



CATALOGO DE REPUESTOS

PW50 (5PGK) SPAIN



1H5PG-352S1

()

PW50
CATALOGO DE REPUESTOS
©2008 por Yamaha Motor Co., Ltd.
1ª edición, mayo 2008
Todos los derechos reservados.
Toda reproducción o uso no autorizado
sin el consentimiento escrito de
Yamaha Motor Co., Ltd.
quedan expresamente prohibidos
Impreso en Japón.

PROLOGO

Este catálogo de repuestos corresponde a las piezas para el o los modelos que figuran en la página de portada. Al formular el pedido de repuestos, se ruega citar este catálogo y especificar correctamente el número y el nombre de las piezas.

1. Las modificaciones y agregados que se hayan realizado después de la edición de este Catálogo de Repuestos, serán anunciados en las Informaciones de Recambios. Es recomendable que se hagan las correcciones necesarias en el Catálogo de Repuestos de acuerdo con las Informaciones de Recambios.

2. Abreviaciones

En este. Catálogo de Repuestos se emplean las siguientes abreviaciones.

“UR” Usar el número de partes especificado

“UN” Usar la cantidad necesaria

“AP” Piezas sustitutivas

“LM” Fabricación local (Hay que pedir los repuestos en las cercanías)

“F#” N° de bastidor (N° aplicable a la máquina)

“O/S” Sobredimensionado

3. La cantidad de componentes para el montaje

- Los componentes, suministrados como conjunto, se describen con un punto (.) que precede al nombre del parte como se indica a continuación.
- La numeración que aparece a la derecha de cada descripción indica la cantidad de partes por cada unidad de conjunto.

CODIGO N°	DESCRIPCION	CANT.	OBSERVACIONES
2F5-83310-60	ENSAMBLAJE DE LA LUZ	2	
115-83311-60	.BOMBILLA (6V-18W)	1	

4. Los colores de los componentes se indican como sigue en la columna de “OBSERVACIONES”.

CODIGO N°	DESCRIPCION	CANT.	OBSERVACIONES
2N4-24110-00-X5	COMP. DEL TANQUE	2	MXR
3J1-24240-10	.GRAFICO, DEL TANQUE	1	PARA MXR

5. Debe tenerse en cuenta que las ilustraciones sirven como guía para la búsqueda de los números de partes y no deben usarse para el montaje. Durante el montaje, se recomienda usar el manual de taller correspondiente.

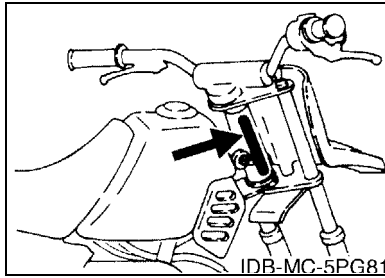
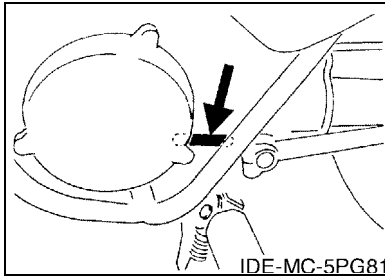
6. EL asterisco (*) antes del número de referencia indica los elementos modificados después de la primera edición.

PROLOGO

7. Números de serie

Nº de Serie del motor

Nº de Serie del bastidor



8. Códigos de color aplicables (El símbolo (*) muestra el color de modelo.)

Abreviatura	Nombre de color	Código de color
DPBSE(*)	DEEP PURPLISH BLUE SOLID E	0583
LGB	LOW GLOSS BLACK	0098
RW	RADICAL WHITE	00UJ
SL	SILVER	0035
YB	YAMAHA BLACK	0033

CONTENIDO

MOTOR

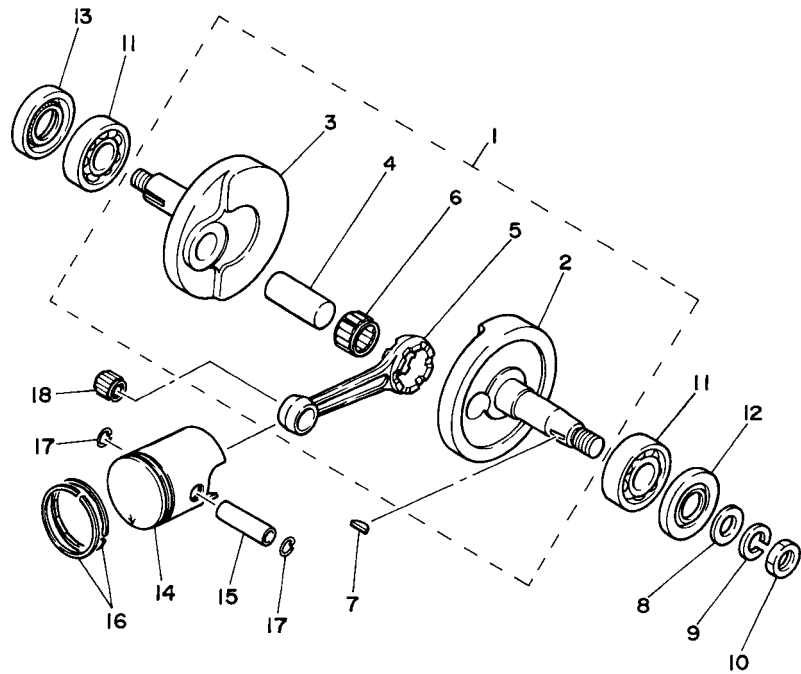
CILINDRO	1
CIGUENAL & PISTON	2
BOMBA DE ACEITE	3
ADMISION	4
CARBURADOR	5
DESCARGA	7
CARTER	8
ARRANQUE	9
EMBRAGUE	10
TRANSMISION	11

SHASIS

CUADRO	12
GUARDABARRO DELANTERO	13
CUBIERTA LATERAL	14
DEPOSITO DE ACEITE	15
BRAZO TRASERO & SUSPENSION	16
EJE DE TRACCION	17
HORQUILLA DELANTERA	18
DEPOSITO DE COMBUSTIBLE	19
ASIENTO	20
RUEDA DELANTERA	21
RUEDA TRASERA	22
MANILLAR & CABLE	23
SOPORTE & APOYAPIE	24
GENERADOR	25
INTERRUPTOR DE MANILLAR&PALANC	26
EQUIPO ELECTRICO 1	27

INDICE

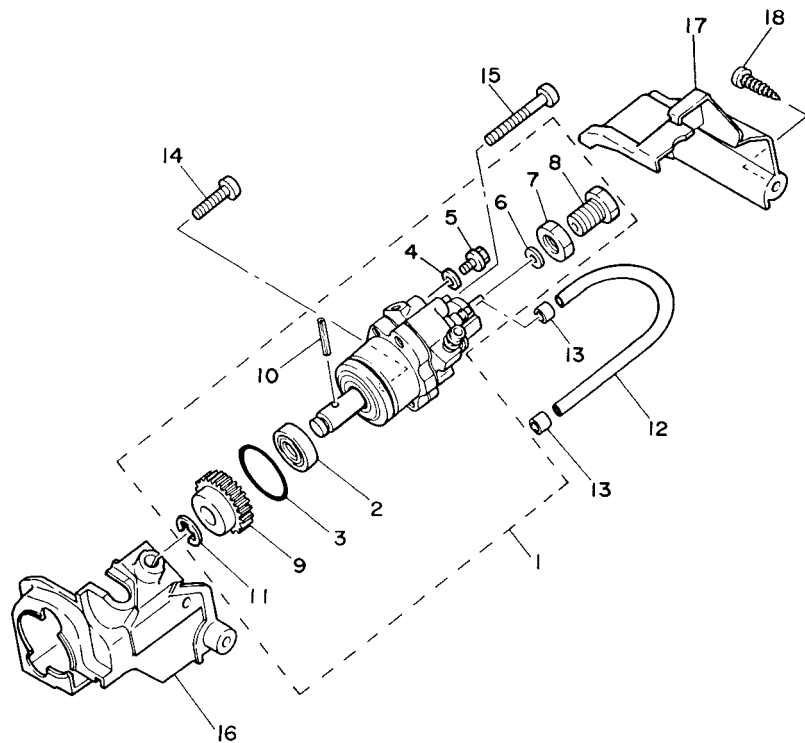
INDICE NUMERICO	28
-----------------------	----



3PT110-0020

FIG. 2 CIGUENAL & PISTON

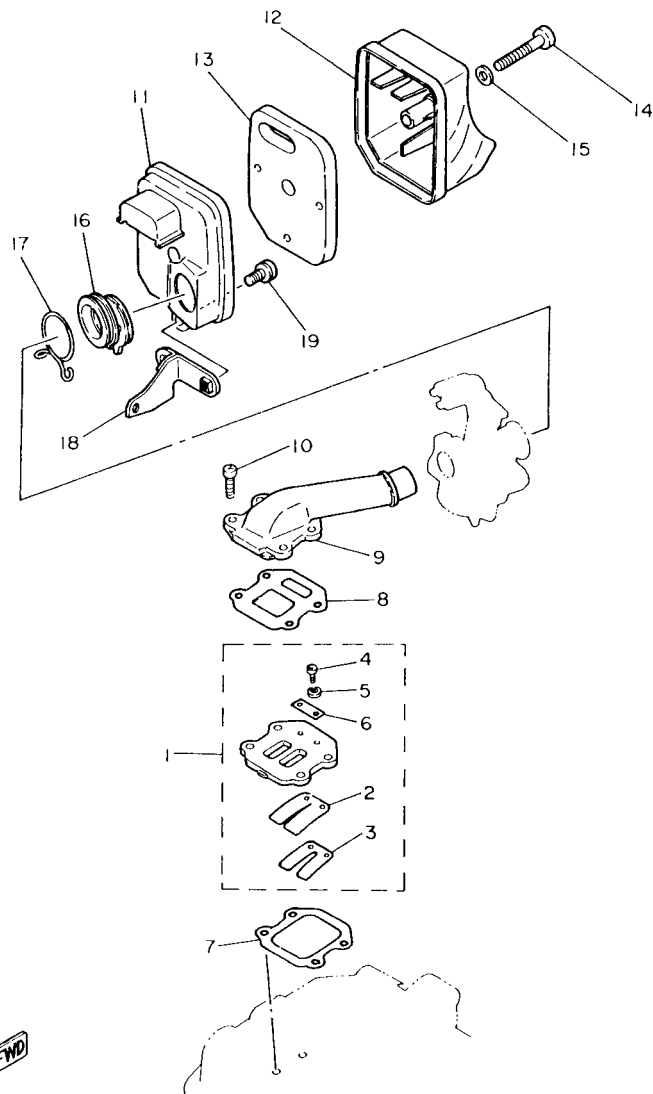
REF. Nº	CODIGO Nº	DESCRIPCION	SPGK				OBSERVACIONES
1	3L5-11400-01	CIGUENAL COMPLETO	1				
2	3L5-11412-00	.MANIVELA 1	1				
3	3L5-11422-01	.MANIVELA 2	1				
4	54U-11681-00	.PASADOR MANIVELA 1	1				
5	2E9-11651-00	.BIELA	1				
6	93310-416N7	.COJINETE DE RODILLOS	1				
7	90280-03017	CUNA WOODRUFF	1				
8	92907-12600	ARANDELA	1				
9	92907-12100	ARANDELA DE RESORTE	1				
10	95307-12700	TUERCA	1				
11	93306-20326	COJINETE	2				
12	93102-17067	SELLO ACEITE	1				
13	93102-23174	SELLO ACEITE	1				
14	18U-11631-00-A0	PISTON (NORMA)	1				
	18U-11635-00	PISTON (0.25MM O/S)	1				AP
	18U-11636-00	PISTON (0.50MM O/S)	1				AP
15	3L5-11633-00	PASADOR, PISTON	1				
16	260-11610-04	JUEGO DE AROS (NORMA)	1				
	260-11610-14	JUEGO DE AROS (0.25MM O/S)	1				AP
	260-11610-24	JUEGO DE AROS (0.50MM O/S)	1				AP
17	93450-11021	SÉGÜRO	2				
18	93310-21038	COJINETE DE RODILLOS	1				



3PT110-0030

FIG. 3 BOMBA DE ACEITE

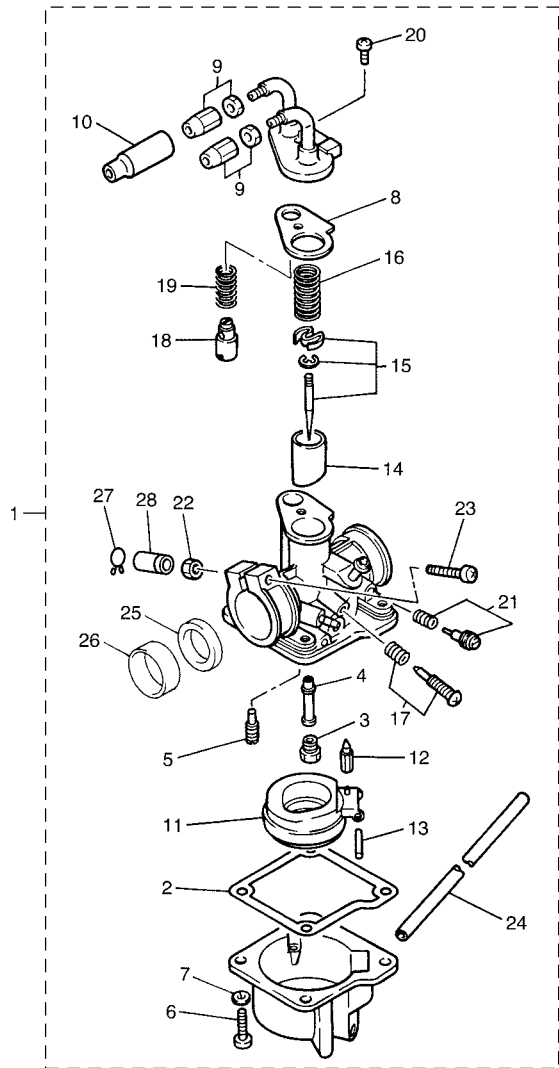
REF. Nº	CODIGO Nº	DESCRIPCION	SPGK				OBSERVACIONES
1	3L5-13101-01	BOMBA DE ACEITE COMPLETA	1				
2	93101-10001	.SELLO ACEITE	1				
3	93210-26240	.ANILLO O	1				
4	90430-04004	.JUNTA	1				
5	90149-04135	.TORNILLO DE REGLAJE	1				
6	384-13138-00	.PLACA DE AJUSTE	1				
7	90170-10105	.TUERCA	1				
8	90401-10029	.PERNO DE UNION	1				
9	3L5-13124-00	.ENGREJE ROSCA SINFIN (56T)	1				
10	91609-30014	.PASADOR DE RESORTE	1				
11	93430-07012	.SEGURO	1				
12	3L5-13161-00	TUBO CONDUCTOR 1	1				
13	90468-02033	PRESILLA	2				
14	98507-05020	TORNILLO DE CABEZA PLANA	1				
15	98507-05035	TORNILLO DE CABEZA PLANA	1				
16	3L5-15416-00	CUBIERTA DE BOMBA DE ACEITE	1				
17	3L5-15426-00	CUBIERTA DE BOMBA DE ACEITE 2	1				
18	97707-50115	TORNILLO ROSCA HEMBRA	1				



3PT110-1040

FIG. 4 ADMISION

REF. Nº	CODIGO Nº	DESCRIPCION	SPGK				OBSERVACIONES
1	3L5-13610-00	VALVULA DE LAMINAS COMPLETA	1				
2	3L5-13613-00	.VALVULA DE LAMINAS	1				
3	3L5-13616-00	.TOPE DE VALVULA DE LAMINAS	1				
4	98507-03010	.TORNILLO DE CABEZA PLANA	2				
5	92907-03100	.ARANDELA	2				
6	3L5-13624-00	.PLACA DE VALVULA DE LAMINAS	1				
7	3HK-13621-00	JUNTA, DE VALV.DE EMPAQUE	1				
8	3L5-13622-10	EMPAQUE DE ASIENTO VALVULA	1				
9	3L5-13555-00	CONECTOR	1				
10	98507-06020	TORNILLO DE CABEZA CON PLANA	4				
11	4X4-14411-00	CAJA FILTRO DEL AIRE 1	1				
12	4X4-14412-00	TAPA CAJA DEL FILTRO 1	1				
13	4X4-14451-00	ELEMENTO DEL FILTRO DEL AIRE	1				
14	98507-06045	TORNILLO DE CABEZA PLANA	1				
15	92907-06600	ARANDELA	1				
16	4X4-14453-00	UNION DEL FILTRO DEL AIRE 1	1				
17	90467-20023	PRESILLA	1				
18	4X4-14493-01	SOPORTE 1	1				
19	90159-06013	TORNILLO CON VALONA	1				

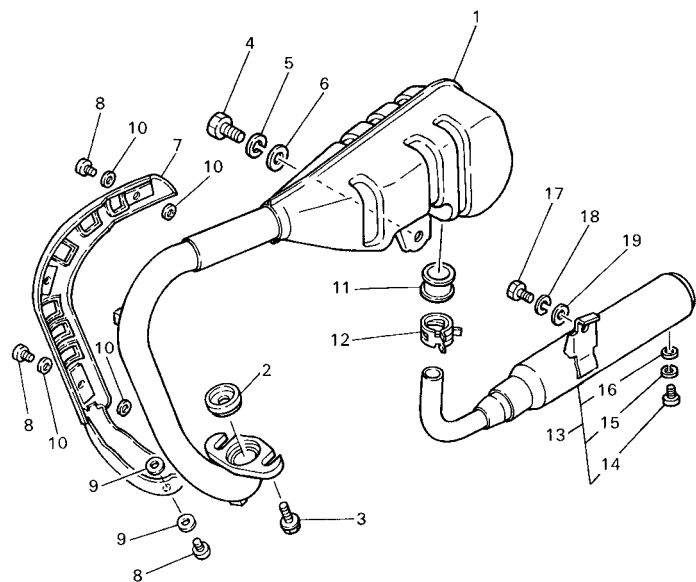


5PGJ110-H050

FIG. 5 CARBURADOR

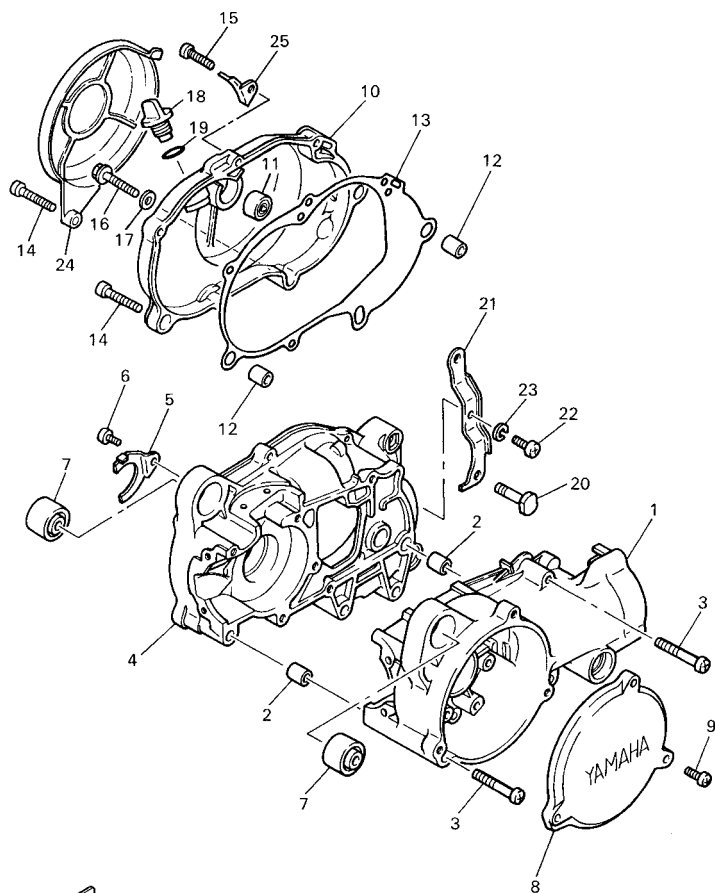
REF. Nº	CODIGO Nº	DESCRIPCION	SPGK				OBSERVACIONES
1	5PG-14101-10	CARBURADOR COMPLETO 1	1				
2	3L5-14184-00	.JUNTA, CAMARA DE BOYA	1				
3	620-14231-14	.INYECTOR, PRINCIPAL (# 70)	1				
4	3L7-14141-12	.BOQUILLA PRINCIPAL	1				
5	3L5-14142-40	.SURTIDOR DE RALENTI (# 40)	1				
6	98507-04014	.TORNILLO DE CÀBEZÀ PLANA	4				
7	92907-04100	.ARANDELA DE RESORTE	4				
8	3L5-14198-00	.EMPAQUE	1				
9	17L-14106-00	.TORNILLO AJUSTADOR DE CABLE	2				
10	1R0-14169-00	.FUNDA	1				
11	3L6-14185-01	.BOYA	1				
12	3L5-14190-01	.VALVULA DE OBTURACION	1				
13	603-14186-00	.PASADOR DE LA BOYA	1				
14	3L5-14112-40	.VALVULA DE ACELERACION 1	1				
15	5PG-1490J-00	.CJTO. AGUJA	1				
16	174-14131-01	.RESORTE VALVULA DE ACELERACION	1				
17	36R-14103-00	.CJTO. TORNILLO DEL RALENTI	1				
18	127-14171-00	.EMBOLO DE ARRANQUE	1				
19	127-14135-00	.RESORTE EMBOLO	1				
20	98607-05112	.TORNILLO DE CÀBEZÀ OVALADA	1				
21	36R-14104-00	.CJTO. TORNILLO DE AIRE	2				
22	98807-05100	.TUERCA	1				
23	98507-05030	.TORNILLO DE CÀBEZÀ PLANA	1				
24	214-14197-00	.TUBO RESPIRADERO	1				
25	1M3-14997-00	.SELLO	1				
26	1V3-14271-00	.AISLANTE	1				
27	55X-14937-00	.PRESILLA	1				

FIG. 6 DESCARGA



3PT100-5060

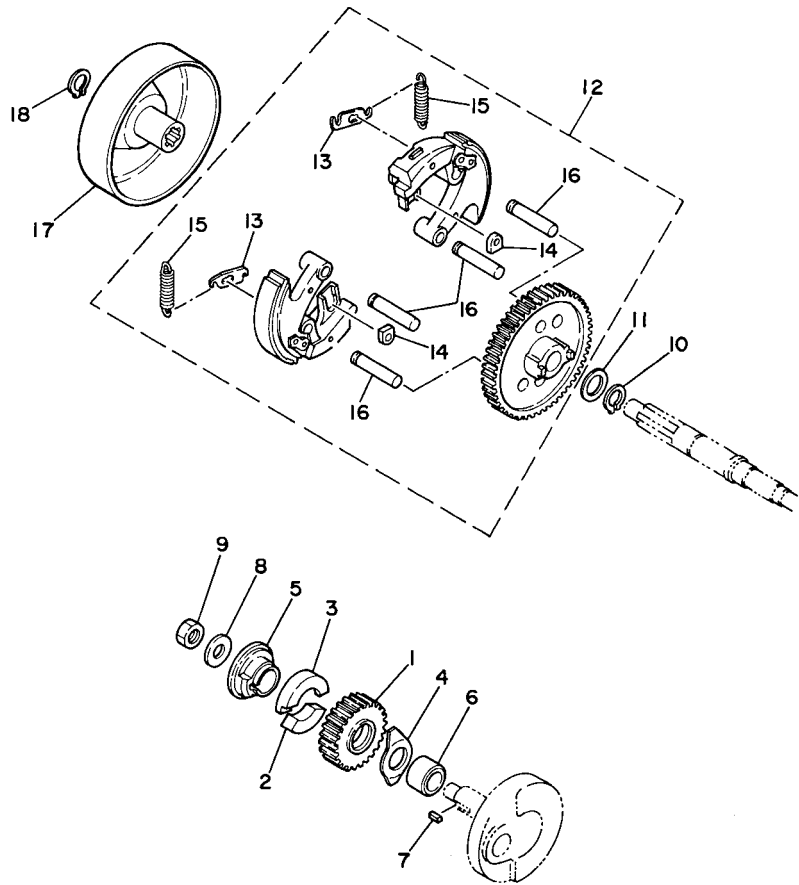
REF. Nº	CODIGO Nº	DESCRIPCION	SPGK				OBSERVACIONES
1	4X4-14610-01	TUBO DE ESCAPE COMPLETO 1	1				
2	4X4-14623-10	EMPAQUE	1				
3	90153-06011	TORNILLO HEXAGONAL	2				
4	97007-08020	PERNO	1				
5	92907-08100	ARANDELA	1				
6	92907-08600	ARANDELA	1				
7	4X4-14708-00	PROTECTOR COMPLETA	1				
8	90157-05003	TORNILLO CABEZA CONICA PLANA	4				
9	90202-04214	ARANDELA DE PLANA	2				
10	3RV-14766-00	ARANDELA DE PROTECTOR	6				
11	4X4-14714-00	EMPAQUE DE SILENCIADOR	1				
12	90467-22048	PRESILLA	1				
13	4X4-14750-00	SILENCIADOR COMPLETO	1				
14	98507-06008	TORNILLO DE CABEZA PLANA	1				
15	92907-06100	ARANDELA	1				
16	92907-06600	ARANDELA	1				
17	97007-06016	PERNO	1				
18	92907-06100	ARANDELA	1				
19	92907-06600	ARANDELA	1				



3PT100-5070

FIG. 7 CARTER

REF. Nº	CODIGO Nº	DESCRIPCION	SPGK				OBSERVACIONES
1	4X4-15111-00	CARTER MANIVELA 1	1				
2	99530-12016	PASADOR, DE ESPIGA	2				
3	98507-06045	TORNILLO DE CABEZA PLANA	8				
4	4J2-15121-01	CARTER MANIVELA 2	1				
5	3L5-15128-00	SOPORTE	1				
6	98507-06012	TORNILLO DE CABEZA PLANA	1				
7	2E9-15316-00	AMORTIGUADOR 1	2				
8	4J2-15415-00	CUBIERTA DE GENERADOR	1				
9	98507-05014	TORNILLO DE CABEZA PLANA	3				
10	4X4-15421-02	TAPA DE CARTER DERECHA	1				
11	3L5-17112-01	BUJE	1				
12	99530-12016	PASADOR, DE ESPIGA	2				
13	3L5-15451-11	EMPAQ DE CUBIERTA DE CARTER	1				
14	98507-06035	TORNILLO DE CABEZA PLANA	3				
15	98507-06025	TORNILLO DE CABEZA PLANA	3				
16	90105-08103	TORNILLO	1				
17	90430-08119	JUNTA	1				
18	4J2-15363-00	TAPON DE ACEITE	1				
19	93210-14104	ANILLO O	1				
20	90109-08582	PERNO	2				
21	4J2-15113-00	PLACA	1				
22	98507-06012	TORNILLO DE CABEZA PLANA	1				
23	92907-06100	ARANDELA	1				
24	4X4-15491-00	PROTECTOR	1				
25	4X4-15484-00	GRAMPA 2	1				



3PT110-0090

FIG. 9 EMBRAGUE

REF. Nº	CODIGO Nº	DESCRIPCION	SPGK				OBSERVACIONES
1	3L5-16111-00	ENGRANAJE TRACC.PRIMARIA	1				
2	3L5-16115-00	AMORTIGUADOR 1	1				
3	3L5-16125-00	AMORTIGUADOR 2	1				
4	3L5-16114-00	PLACA DE EMPUJE 2	1				
5	3L5-16181-01	SEPARADOR	1				
6	90387-16730	ESPACIADOR	1				
7	90282-05034	CHAVETA, RECTA	1				
8	90208-10012	ARANDELA DE RESORTE CONICO	1				
9	90170-10206	TUERCA	1				
10	99009-16400	PRESILLA REDONDA	1				
11	90201-16383	ARANDELA PLANA	1				
12	3L5-16620-03	PORTADOR DE EMBRAGUE COMPLETO	1				
13	3L5-16628-02	.ARANDELA	2				
14	2T4-16629-00	.AMORT CONTRAPESO EMBRAGUE	2				
15	3L5-16627-02	.RESORTE CONTRAPESO EMBRAGUE 2	2				
16	3L5-16633-02	.EJE CONTRAPESO EMBRAGUE	4				
17	3L5-16611-02	CAJA DE EMBRAGUE COMPLETO	1				
18	99009-16400	PRESILLA REDONDA	1				

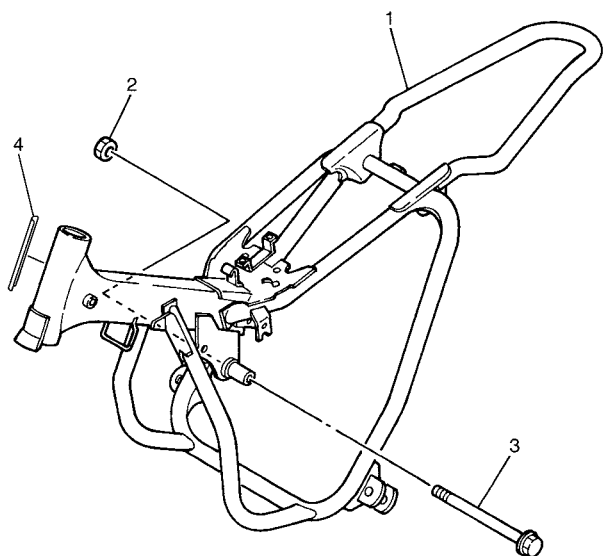


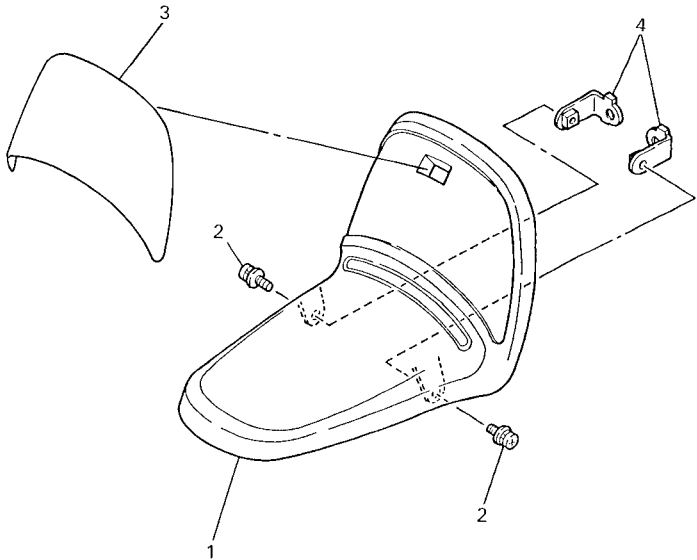
FIG. 11 CUADRO

REF. Nº	CODIGO Nº	DESCRIPCION	SPGK				OBSERVACIONES
1	36E-21110-01-33	ARMAZON COMPLETO	1				YB
2	95607-10200	TUERCA DE AUTO-CIERRE	1				
3	90105-10110	TORNILLO	1				
4	3HA-24141-00	PROTECTOR DEPOSITO COMBUST.	1				


5PGG300-G110

FIG. 12 GUARDABARRO DELANTERO

REF. Nº	CODIGO Nº	DESCRIPCION	SPGK				OBSERVACIONES
1	3PT-21511-20	GUARDABARRO DELANTERO	1				
2	90159-06060	TORNILLO CON VALONA	2				
3	3PT-21569-80	GRAFICO 1	1				
4	36E-21513-00	SOPORTE DE GUARDABARRO	2				



5PG5100-B120

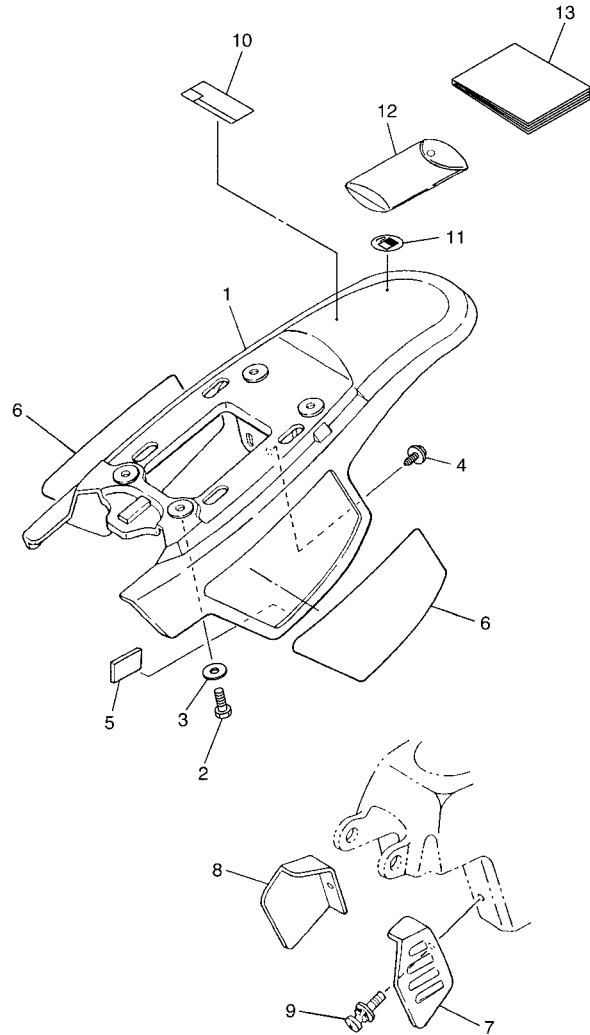
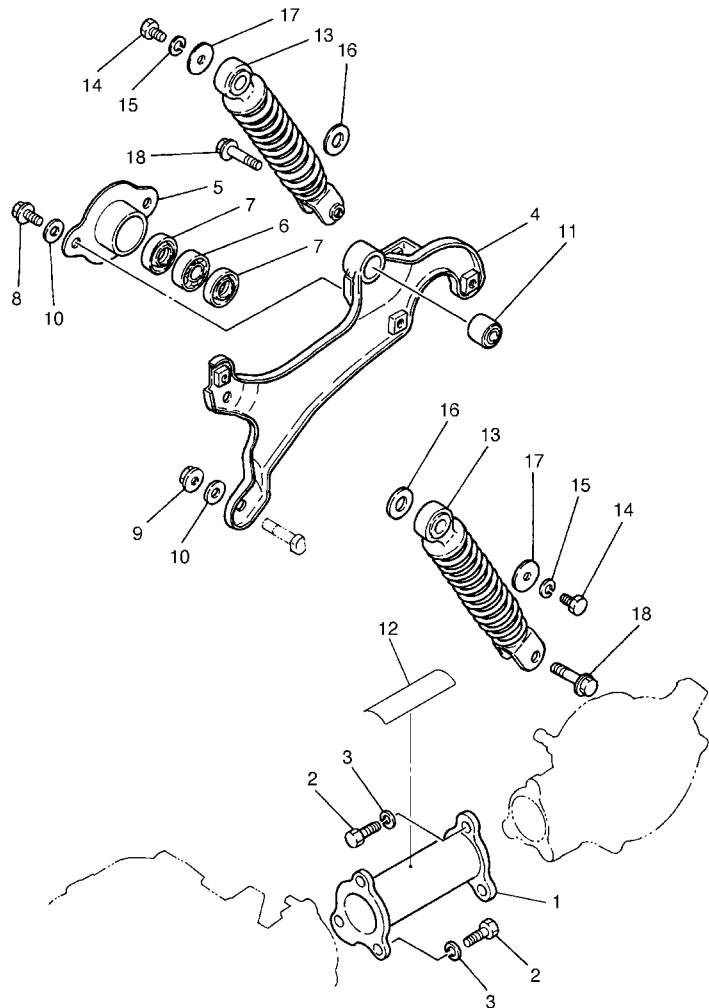


FIG. 13 CUBIERTA LATERAL

REF. Nº	CODIGO Nº	DESCRIPCION	SPGK				OBSERVACIONES
1	3PT-21711-10	CUBIERTA LATERAL 1	1				
2	97002-06016	PERNO	4				
3	90201-06033	ARANDELA PLANA	4				
4	90119-06226	TORNILLO CON ARANDELA	2				
5	4X4-24181-00	AMORTIGUADOR DE MONTAJE 1	2				
6	3PT-2173L-B0	JUEGO DE CALCOMANIAS	1				
7	3PT-21731-60	TAPA LATERAL 3	1				
8	3PT-21741-60	CUBIERTA LATERAL 4	1				
9	90159-06058	TORNILLO CON VALONA	2				
10	5PA-21568-01	ETIQUETA DE PRECAUCION	1				
11	3ME-2415E-01	EMBLEMA DE PRECAUCTON	1				
12	4X4-28100-00	JUEGO DE HERRAMIENTAS	1				
13	5PG-28199-88	MANUAL DEL PROPIETARIO	1				



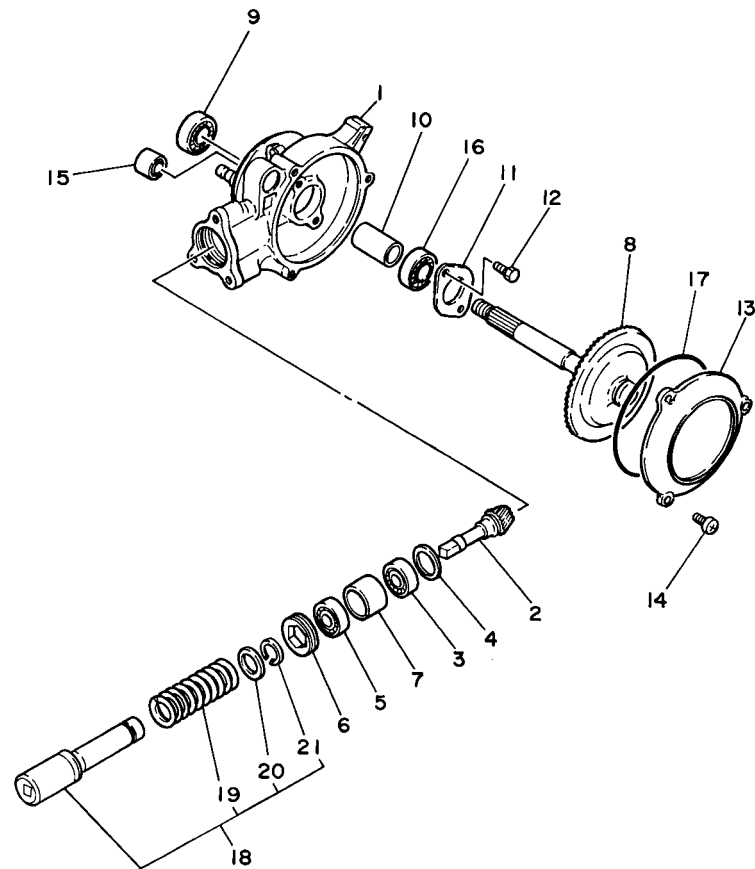
5PGK332-H130



5PGC300-E150

FIG. 15 BRAZO TRASERO & SUSPENSIÓN

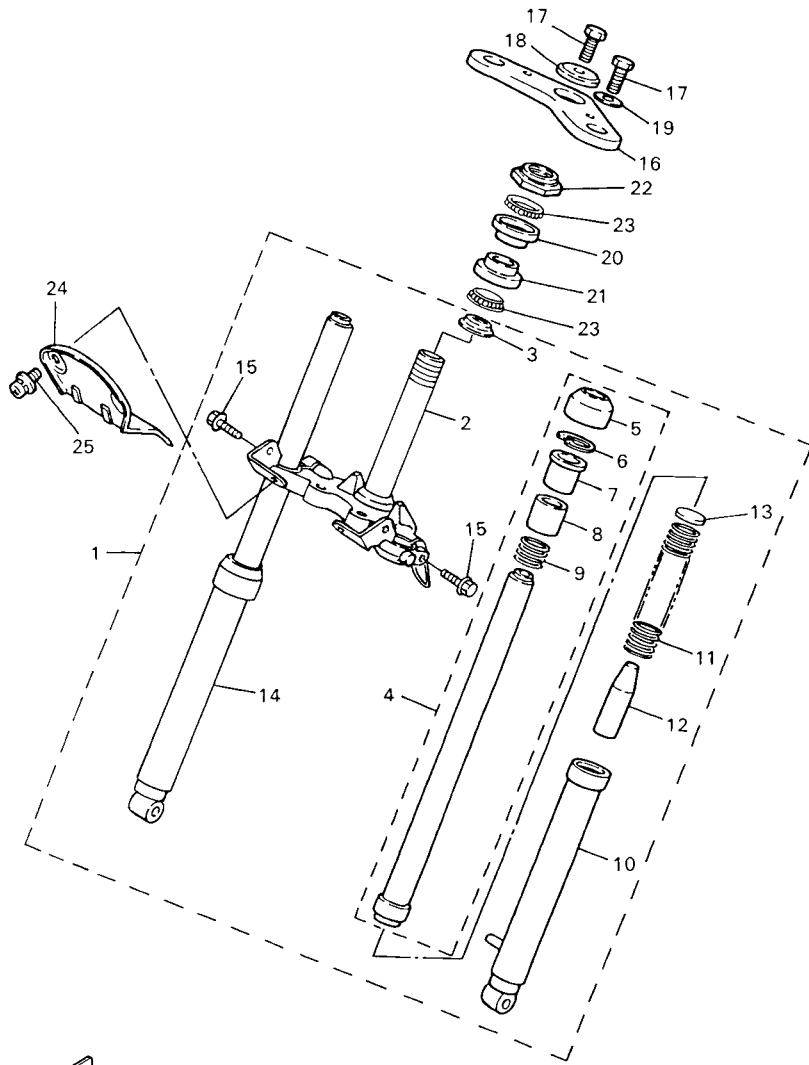
REF. Nº	CODIGO Nº	DESCRIPCION	SPGK				OBSERVACIONES
1	3L7-22110-00-98	BRAZO TRASERO COMPLETO	1				LGB
2	90101-08461	TORNILLO	6				
3	92907-08100	ARANDELA	6				
4	4X4-22110-10	BRAZO TRASERO COMPLETO	1				
5	4J2-22174-01	EXTREMO 1	1				
6	93306-20117	COJINETE	1				
7	93106-24018	SELLO ACEITE	2				
8	90105-08066	TORNILLO	2				
9	95707-08500	TUERCA DE BRIDA	2				
10	90201-08326	ARANDELA PLANA	4				
11	164-22216-00	BUJE DEL AMORTIGUADOR TRASERO	1				
12	3RV-21668-A0	ETIQUETA DE FRANJA	1				
13	3PT-22210-10	AMORTIGUADOR TRASERO COMPLETO	2				
14	97027-06016	PERNO	2				
15	92907-06100	ARANDELA	2				
16	90201-126A7	ARANDELA PLANA	2				
17	90201-067A0	ARANDELA PLANA	2				
18	90105-08121	TORNILLO	2				



3PT110-0160

FIG. 16 EJE DE TRACCION

REF. N°	CODIGO N°	DESCRIPCION	SPGK				OBSERVACIONES
1	4J2-46151-01	ENCAJE EJE IMPULSOR	1				
2	59M-46121-00	ENGRANAJE PINON DE TRACCION	1				
3	93306-20111	COJINETE	1				
4	3L5-46127-00	CUNA DE PINION DE TRACCION	1				
5	93306-20111	COJINETE	1				
6	90149-35133	TORNILLO DE REGLAJE	1				
7	90560-25185	SEPARADOR	1				
8	4J2-46110-01	ENGRANAJE DE ANILLO COMPL.	1				
9	93306-20203	COJINETE	1				
10	90560-15315	SEPARADOR	1				
11	3L5-46114-00	PLACA DE CUBIERTA	1				
12	97017-06016	PERNO	2				
13	4J2-46154-02	CUBIERTA DE ENCAJE	1				
14	95027-06016	PERNO, DE BRIDA	3				
15	164-22216-00	BUJE DEL AMORTIGUADOR TRASERO	1				
16	93306-20205	COJINETE	1				KOYO
17	93211-066A9	ANILLO O	1				
18	3L7-46171-00	EJE DE TRACCION COMPL.	1				
19	90501-60556	.RESORTE DE COMPRESION	1				
20	15L-18473-00	.RETEN DE RESORTE	1				
21	93440-17138	.SEGURO	1				



5PG2300-1170

FIG. 17 HORQUILLA DELANTERA

REF. Nº	CODIGO Nº	DESCRIPCION	SPGK				OBSERVACIONES
1	3PT-23100-01-35	HORQUILLA DELANTERA COMPLETA	1				SL
2	3PT-23340-00	.PLATINA INFERIOR COMPLETA	1				
3	3YJ-23414-00	.BASE DE BOLA 4	1				
4	3PT-23110-00	.TUBO INTERIOR COMPLETO 1	1				
5	2E9-23144-01	..GUARDAPOLVO	1				
6	93450-30057	..SEGURO	1				
7	54V-23125-02	..METAL CORREDIZO 1	1				
8	2E9-23113-01	..COLLAR	1				
9	36R-23151-00	..RESORTE DE REBOTE	1				
10	4X4-23106-00-35	.TUBO EXTERIOR COMPLETO (MI)	1				SL
11	4X4-23141-00	.RESORTE HORQUILLA DELANT.	1				
12	3L6-23195-00	.GOMA	1				
13	2E9-23143-00	.ASIENTO DE RESORTE INFERIOR	1				
14	3PT-23103-00-35	.HORQUILLA DELANTERA COMPL.(MD)	1				SL
15	95027-08030	.PERNO, DE BRIDA	2				
16	4X4-23435-00	PLATINA SUPERIOR	1				
17	90105-10006	TORNILLO	3				
18	90209-10160	ARANDELA DE SEPARACION	1				
19	90201-105H3	ARANDELA PLANA	2				
20	2E9-23412-00	PISTA DE BOLAS 2	1				
21	2E9-23413-01	BASE DE BOLA 3	1				
22	3PT-23411-00	PISTA DE BOLAS 1	1				
23	93505-32042	BOLA	2				
24	4X4-21543-00	PLACA 1	1				
25	90159-06060	TORNILLO CON VALONA	2				

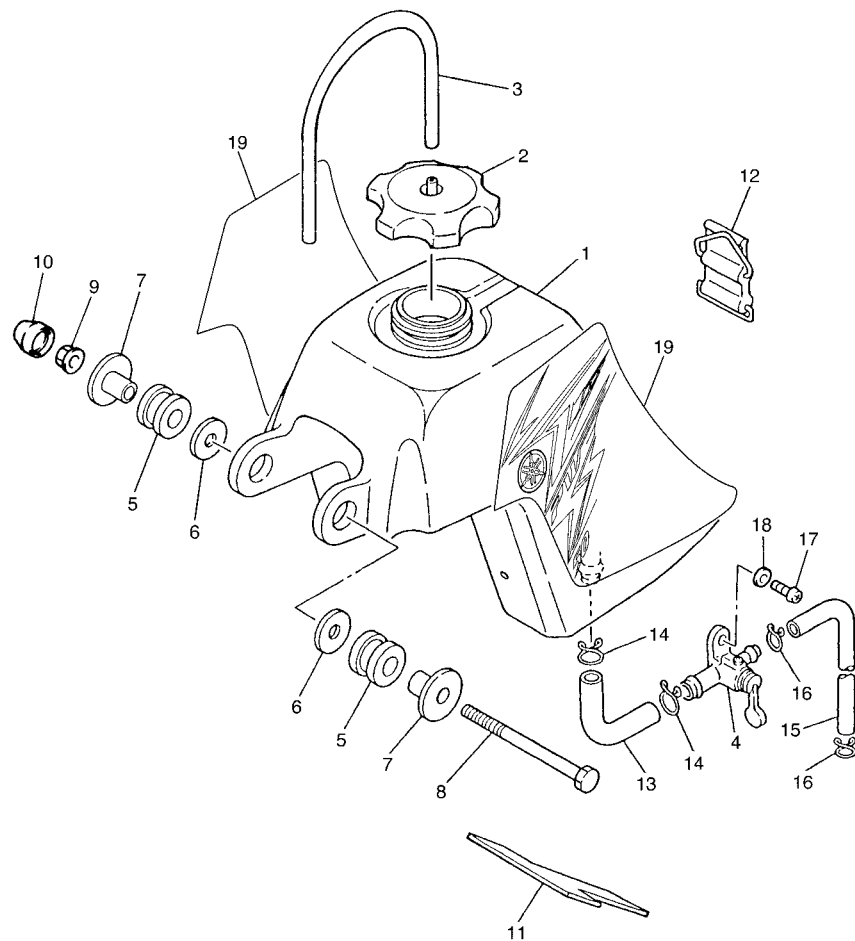


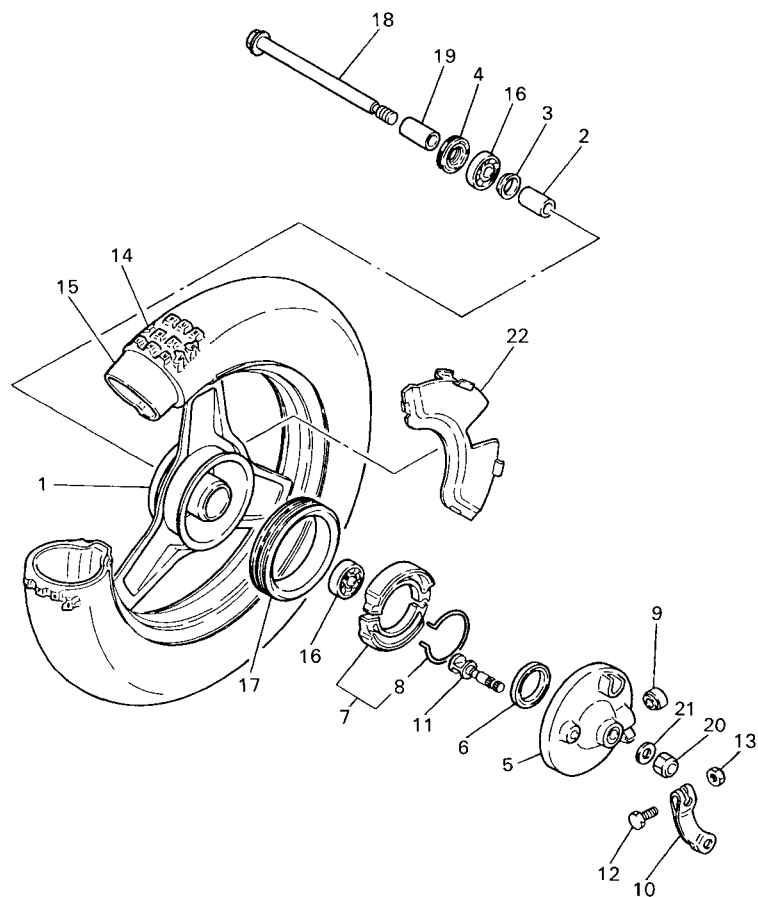
FIG. 18 DEPOSITO DE COMBUSTIBLE

REF. N°	CODIGO N°	DESCRIPCION	SPGK				OBSERVACIONES
1	5PG-24110-10	DEPOSITO DE COMBUSTIBLE COMP.	1				
2	2FG-24610-00	TAPA COMPLETA	1				
3	90445-09251	TUBO (L350)	1				
4	4X4-24500-00	GRIFO DE COMBUSTIBLE 1	1				
5	90480-18290	TAPON	2				
6	90201-06747	ARANDELA PLANA	2				
7	90387-077F4	ESPACIADOR	2				
8	97007-06090	PERNO	1				
9	95707-06500	TUERCA DE BRIDA	1				
10	5PG-2467E-00	TAPA	1				
11	3R0-24181-00	AMORTIGUADOR DE MONTAJE 1	1				
12	59V-24173-00	BANDA ACCESORIA DE DEPOSITO 1	1				
13	5PG-24311-10	TUBO DE COMBUSTIBLE 1	1				
14	90467-12052	PRESILLA	2				
15	90445-095J0	TUBO (L130)	1				
16	90467-08003	PRESILLA	2				
17	98507-06010	TORNILLO DE CABEZA PLANA	1				
18	92907-06600	ARANDELA	1				
19	5PG-24240-10	JUEGO DE CALCOMANIAS	1				



5PGJ110-H180

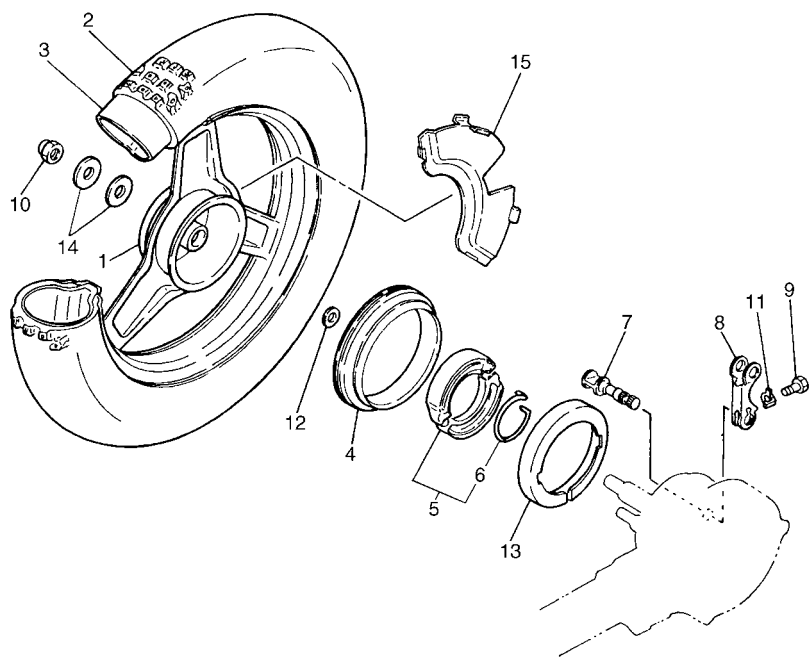
FIG. 20 RUEDA DELANTERA



5PG4300-2200

REF. Nº	CODIGO Nº	DESCRIPCION	SPGK				OBSERVACIONES
1	5M0-25180-00-UJ	RUEDA DELANTERA COMPLETA	1				RW
2	90560-10173	SEPARADOR	1				
3	2E9-25116-00	BRIDA DE ESPACIADOR 2	1				
4	93106-17015	SELLO ACEITE	1				
5	2T4-25121-00-98	PLACA DE ZAPATA DE FRENO	1				LGB
6	93109-34057	SELLO ACEITE	1				
7	3PT-W253A-10	JUEGO DE ZAPATA DE FRENO	1				
8	2E9-25133-00	RESORTE DE RETORNO	1				
9	90336-15033	TAPON AHUSADO	1				
10	2T4-25155-00	PALANCA DE ARBOL DE LEVAS	1				
11	2E9-25151-01	ARBOL DE LEVAS	1				
12	97007-05020	PERNO	1				
13	95307-05600	TUERCA	1				
14	94125-10650	NEUMATICO (2.50-10)	1				UR INOUE
	94125-10651	NEUMATICO (2.50-10)	1				UR BRIDGESTONE
15	94225-10270	TUBO (2.50-10)	1				INOUE
16	93306-20006	COJINETE	2				NTN
17	2T4-25185-00	ANILLO 1	1				
18	4N0-25181-01	EJE DE LA RUEDA	1				
19	90387-10620	ESPACIADOR	1				
20	90185-10091	TUERCA AUTOBLOCANTE	1				
21	92903-10200	RONDANA SENCILLA	1				
22	36E-2539F-00	PLACA 1	3				

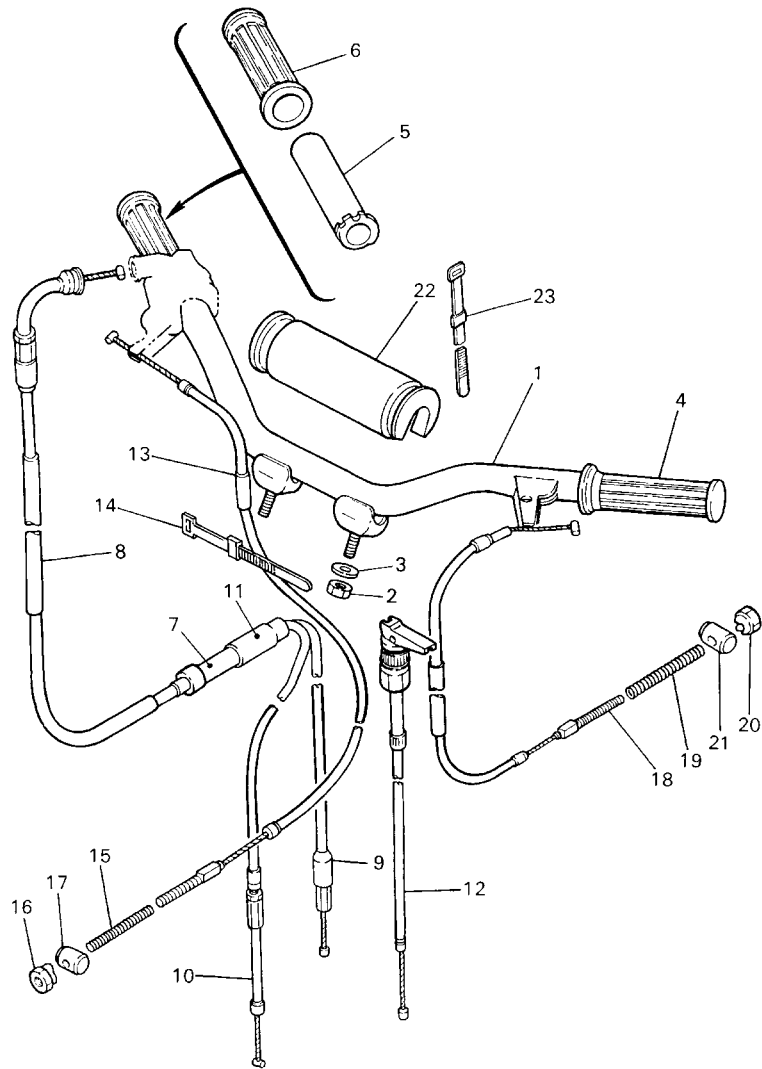
FIG. 21 RUEDA TRASERA



REF. Nº	CODIGO Nº	DESCRIPCION	SPGK				OBSERVACIONES
1	5M0-25390-00-UJ	RUEDA TRASERA COMPLETA	1				RW
2	94125-10650	NEUMATICO (2.50-10)	1				UR INOUE
	94125-10651	NEUMATICO (2.50-10)	1				UR BRIDGESTONE
3	94225-10270	TUBO (2.50-10)	1				INOUE
4	2T4-25185-00	ANILLO 1	1				
5	3PT-W253A-10	JUEGO DE ZAPATA DE FRENO	1				
6	2E9-25133-00	.RESORTE DE RETORNO	1				
7	3L5-25351-00	ARBOL DE LEVAS	1				
8	3L5-25355-00	PALANCA DE ARBOL DE LEVAS	1				
9	90101-05396	TORNILLO	1				
10	90185-12046	TUERCA AUTOBLOCANTE	1				
11	2E9-25412-00	ARANDELA	1				
12	90201-15700	ARANDELA PLANA	1				
13	4X4-25336-00	RESORTE 2	1				
14	90387-125A5	ESPACIADOR	2				
15	36E-2539F-00	PLACA 1	3				



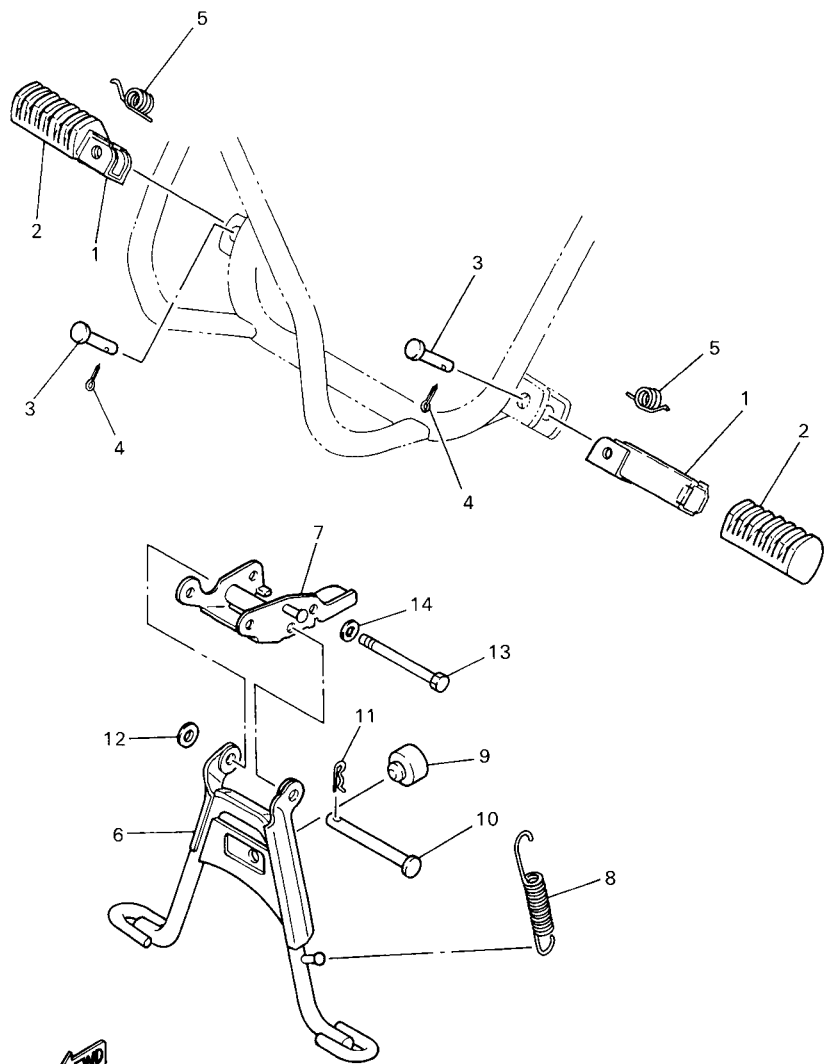
5PG4300-2210



5PG5100-B220

FIG. 22 MANILLAR & CABLE

REF. Nº	CODIGO Nº	DESCRIPCION	SPGK				OBSERVACIONES
1	3PT-26111-00	MANUBRIO	1				
2	95607-08100	TUERCA U	2				
3	2E9-26129-00	ARANDELA	2				
4	4X4-26241-00	EMPUNADURA	1				
5	4X4-26243-00	TUBO DE GUIA DE OBTURADOR	1				
6	4X4-26242-00	EMPUNADURA (MD)	1				
7	266-26261-00	CONECTOR DE CABLE	1				
8	4X4-26311-10	CABLE DE ACELERADOR 1	1				
9	5PG-26312-00	CABLE DE ACELERADOR 2	1				
10	4X4-26321-10	CABLE DE BOMBA	1				
11	5L6-26272-00	TAPON	1				
12	4X4-26331-01	CABLE DE ARRANQUE	1				
13	3PT-26341-00	CABLE DE FRENO	1				
14	3TB-83936-00	BANDA DE CABLE DE INTERRUPTOR	1				
15	90501-10513	RESORTE DE COMPRESION	1				
16	90179-06411	TUERCA	1				
17	90249-12008	PASADOR	1				
18	4X4-26351-10	CABLE DE FRENO	1				
19	90501-10074	RESORTE DE COMPRESION	1				
20	90179-06411	TUERCA	1				
21	90249-12008	PASADOR	1				
22	36R-26124-10	PROTECTOR DE MANUBRIO	1				
23	437-83936-11	BANDA DE CABLE DE INTERRUPTOR	2				

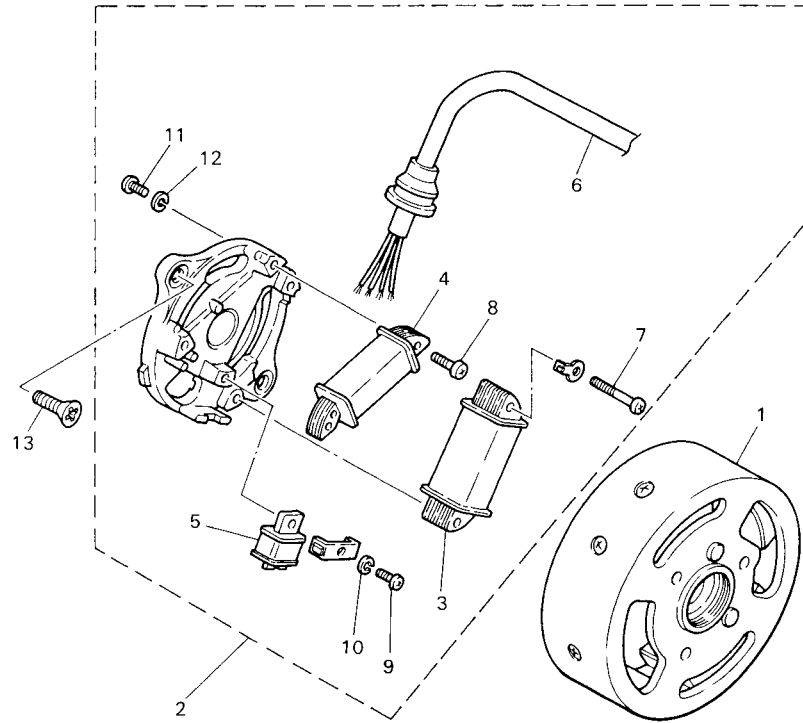


5PG5100-B230

FIG. 23 SOPORTE & APOYAPIE

REF. N°	CODIGO N°	DESCRIPCION	SFGK				OBSERVACIONES
1	214-27421-00	APOYAPIE 2	2				
2	4X4-27413-00	CUBIERTA DE APOYAPIE	2				
3	90240-08084	PASADOR CON HOYO	2				
4	91401-25015	CHAVETA	2				
5	90508-20023	RESORTE DE TORSION	2				
6	4X4-27111-00-33	PUNTAL PRINCIPAL	1				YB
7	3L5-27151-02	SOPORTE PUNTAL PPAL.	1				
8	90506-29052	RESORTE DE TENSION	1				
9	4X4-27114-00	TOPE DE PUNTAL PRINCIPAL	1				
10	91701-08078	PASADOR DE ABRAZADERA	1				
11	90468-12006	PRESILLA	1				
12	92907-08600	ARANDELA	1				
13	91317-06070	PERNO	2				
14	90201-06045	ARANDELA PLANA	2				

FIG. 24 GENERADOR



REF. Nº	CODIGO Nº	DESCRIPCION	SPGK				OBSERVACIONES
1	3L6-85550-M1	ROTOR COMPLETO	1				
2	3PT-85560-00	CONJUNTO BASE	1				
3	4X4-81313-M0	.BOBINA DE ILUMINACION 1	1				
4	4Y4-85520-M0	.BOBINA DE CARGA	1				
5	3L5-85580-M0	.BOBINA DE PULSACION	1				
6	3PT-8131X-00	.CORDON COMPLETO	1				
7	98517-04025	.TORNILLO DE CABEZA CON PLANA	2				
8	98517-04012	.TORNILLO DE CABEZA CON PLANA	2				
9	98507-04010	.TORNILLO DE CABEZA PLANA	1				
10	92907-04100	.ARANDELA DE RESORTE	1				
11	98507-04006	.TORNILLO DE CABEZA PLANA	1				
12	92907-04100	.ARANDELA DE RESORTE	1				
13	98707-06016	TORNILLO DE CABEZA PLANA	2				



5PG1100-1240

INDICE NUMERICO

CODIGO Nº	REF. Nº	CODIGO Nº	REF. Nº	CODIGO Nº	REF. Nº	CODIGO Nº	REF. Nº	CODIGO Nº	REF. Nº	CODIGO Nº	REF. Nº
4J2-11111-00	1 - 1	4X4-14411-00	4 - 11	3L5-17473-00	10 - 4	59V-24173-00	18 - 12	5PG-28199-88	13 - 13	90159-06058	13 - 9
517-11181-01	1 - 2	4X4-14412-00	4 - 12	3L5-17531-00	10 - 2	3R0-24181-00	18 - 11	4J2-46110-01	16 - 8	90159-06060	12 - 2
4J2-11311-00	1 - 4	4X4-14451-00	4 - 13	3L5-17537-00	10 - 8	4X4-24181-00	13 - 5	3L5-46114-00	16 - 11		17 - 25
3PT-11351-00	1 - 5	4X4-14453-00	4 - 16	15L-17552-00	10 - 6	5PG-24240-10	18 - 19	59M-46121-00	16 - 2	90170-10105	3 - 7
3L5-11400-01	2 - 1	4X4-14493-01	4 - 18	15L-18473-00	16 - 20	5PG-24311-10	18 - 13	3L5-46127-00	16 - 4	90170-10206	9 - 9
3L5-11412-00	2 - 2	4X4-14610-01	6 - 1	36E-21110-01-33	11 - 1	4X4-24500-00	18 - 4	4J2-46151-01	16 - 1	90179-06411	22 - 16
3L5-11422-01	2 - 3	4X4-14623-10	6 - 2	3PT-21511-20	12 - 1	2FG-24610-00	18 - 2	4J2-46154-02	16 - 13		22 - 20
260-11610-04	2 - 16	4X4-14708-00	6 - 7	36E-21513-00	12 - 4	5PG-2467E-00	18 - 10	3L7-46171-00	16 - 18	90185-10091	20 - 20
260-11610-14	2 - 16	4X4-14714-00	6 - 11	4X4-21543-00	17 - 24	5PG-24710-00	19 - 1	4X4-81313-M0	24 - 3	90185-12046	21 - 10
260-11610-24	2 - 16	4X4-14750-00	6 - 13	5PA-21568-01	13 - 10	5PG-24711-00	19 - 2	3PT-8131X-00	24 - 6	90201-06033	13 - 3
18U-11631-00-A0	2 - 14	3RV-14766-00	6 - 10	3PT-21569-80	12 - 3	2E9-25116-00	20 - 3	3K7-81980-00	26 - 11	90201-06045	23 - 14
3L5-11633-00	2 - 15	5PG-1490J-00	5 - 15	4X4-21629-00	14 - 9	2T4-25121-00-98	20 - 5	4JP-82310-00	26 - 7	90201-06747	18 - 6
18U-11635-00	2 - 14	55X-14937-00	5 - 27	3RV-21668-A0	15 - 12	2E9-25133-00	20 - 8	166-82370-20	26 - 9	90201-067A0	15 - 17
18U-11636-00	2 - 14	1M3-14997-00	5 - 25	3PT-21711-10	13 - 1			5PG-82590-00	26 - 10	90201-08326	15 - 10
2E9-11651-00	2 - 5	4X4-15111-00	7 - 1	4X4-2172K-00	14 - 7	2E9-25151-01	20 - 11	5PG-82920-00	25 - 4	90201-105H3	17 - 19
54U-11681-00	2 - 4	4J2-15113-00	7 - 21	3PT-21731-60	13 - 7	2T4-25155-00	20 - 10	2T4-83912-02	25 - 1	90201-126A7	15 - 16
3L5-13101-01	3 - 1	4J2-15121-01	7 - 4	3PT-2173L-B0	13 - 6	5M0-25180-00-UJ	20 - 1	2T4-83922-02	25 - 5	90201-15700	21 - 12
3L5-13124-00	3 - 9	3L5-15128-00	7 - 5	3PT-21741-60	13 - 8	4N0-25181-01	20 - 18	3TB-83936-00	22 - 14	90201-16383	9 - 11
384-13138-00	3 - 6	2E9-15316-00	7 - 7	4X4-21751-00	14 - 1	2T4-25185-00	20 - 17		25 - 10	90202-04214	6 - 9
3L5-13161-00	3 - 12	4J2-15363-00	7 - 18	4X4-21766-01	14 - 4			437-83936-01	25 - 9	90208-10012	9 - 8
3L5-13178-00	8 - 9	4J2-15415-00	7 - 8	1Y1-21770-01	14 - 2	4X4-25336-00	21 - 13	437-83936-11	22 - 23	90209-10160	17 - 18
3L5-13555-00	4 - 9	3L5-15416-00	3 - 16	4X4-21773-00	14 - 8	3L5-25351-00	21 - 7	4Y4-85520-M0	24 - 4	90240-08084	23 - 3
3L5-13610-00	4 - 1	4X4-15421-02	7 - 10	3L7-22110-00-98	15 - 1	3L5-25355-00	21 - 8	3PT-85540-00	26 - 1	90249-12008	22 - 17
3L5-13613-00	4 - 2	3L5-15426-00	3 - 17	4X4-22110-10	15 - 4	5M0-25390-00-UJ	21 - 1	4J2-85546-00	26 - 6		22 - 21
3L5-13616-00	4 - 3	3L5-15451-11	7 - 13	4J2-22174-01	15 - 5	36E-2539F-00	20 - 22	3L6-85550-M1	24 - 1	90280-03017	2 - 7
3HK-13621-00	4 - 7	4X4-15484-00	7 - 25	3PT-22210-10	15 - 13			3PT-85560-00	24 - 2	90282-05034	9 - 7
3L5-13622-10	4 - 8	4X4-15491-00	7 - 24	164-22216-00	15 - 11	2E9-25412-00	21 - 11	3L5-85580-M0	24 - 5	90336-15033	20 - 9
3L5-13624-00	4 - 6	3L5-15601-00	8 - 1		16 - 15	3PT-26111-00	22 - 1	5PG-85590-00	26 - 5	90387-077F4	18 - 7
5PG-14101-10	5 - 1	2T4-15618-00	8 - 5	3PT-23100-01-35	17 - 1	36R-26124-10	22 - 22	3PT-W253A-10	20 - 7	90387-10620	20 - 19
36R-14103-00	5 - 17	17J-15620-01	8 - 4	3PT-23103-00-35	17 - 14	2E9-26129-00	22 - 3		21 - 5	90387-125A5	21 - 14
36R-14104-00	5 - 21	3L5-15631-00	8 - 7	4X4-23106-00-35	17 - 10	4X4-26241-00	22 - 4	90101-05396	21 - 9	90387-16730	9 - 6
17L-14106-00	5 - 9	3L5-15664-00	8 - 2	3PT-23110-00	17 - 4	4X4-26242-00	22 - 6	90101-08461	15 - 2	90401-10029	3 - 8
3L5-14112-40	5 - 14	3L5-15673-00	8 - 8	2E9-23113-01	17 - 8	4X4-26243-00	22 - 5	90105-08066	15 - 8	90430-04004	3 - 4
174-14131-01	5 - 16	3L5-16111-00	9 - 1	54V-23125-02	17 - 7	4X4-26257-00	25 - 11	90105-08103	7 - 16	90430-08119	7 - 17
127-14135-00	5 - 19	3L5-16114-00	9 - 4	4X4-23141-00	17 - 11	266-26261-00	22 - 7	90105-08121	15 - 18	90445-09251	18 - 3
3L7-14141-12	5 - 4	3L5-16115-00	9 - 2	2E9-23143-00	17 - 13	5L6-26272-00	22 - 11	90105-10006	17 - 17	90445-095J0	18 - 15
3L5-14142-40	5 - 5	3L5-16125-00	9 - 3	2E9-23144-01	17 - 5	4X4-26311-10	22 - 8	90105-10110	11 - 3	90465-10098	25 - 12
1R0-14169-00	5 - 10	3L5-16181-01	9 - 5	36R-23151-00	17 - 9	5PG-26312-00	22 - 9	90109-08582	7 - 20	90467-08003	14 - 6
3XV-14169-00	5 - 28	3L5-16611-02	9 - 17	3L6-23195-00	17 - 12	4X4-26321-10	22 - 10	90116-06418	1 - 6		18 - 16
127-14171-00	5 - 18	3L5-16620-03	9 - 12	3PT-23340-00	17 - 2	4X4-26331-01	22 - 12	90119-06226	13 - 4	90467-12052	18 - 14
3L5-14184-00	5 - 2	3L5-16627-02	9 - 15	3PT-23411-00	17 - 22	3PT-26341-00	22 - 13	90149-04135	3 - 5	90467-20023	4 - 17
3L6-14185-01	5 - 11	3L5-16628-02	9 - 13	2E9-23412-00	17 - 20	4X4-26351-10	22 - 18	90149-05119	25 - 6	90467-22048	6 - 12
603-14186-00	5 - 13	2T4-16629-00	9 - 14	2E9-23413-01	17 - 21	4X4-27111-00-33	23 - 6	90149-05162	25 - 2	90468-02033	3 - 13
3L5-14190-01	5 - 12	3L5-16633-02	9 - 16	3YJ-23414-00	17 - 3	4X4-27114-00	23 - 9	90149-35133	16 - 6	90468-12006	23 - 11
214-14197-00	5 - 24	3L5-17112-01	7 - 11	4X4-23435-00	17 - 16	3L5-27151-02	23 - 7	90149-45134	10 - 10	90480-10408	14 - 3
3L5-14198-00	5 - 8	3L5-17410-00	10 - 1	5PG-24110-10	18 - 1	4X4-27413-00	23 - 2	90153-06011	6 - 3	90480-18290	18 - 5
620-14231-14	5 - 3	3L5-17442-00	10 - 9	3HA-24141-00	11 - 4	214-27421-00	23 - 1	90157-05003	6 - 8	90501-08410	14 - 5
1V3-14271-00	5 - 26	3L5-17471-00	10 - 3	3ME-2415E-01	13 - 11	4X4-28100-00	13 - 12	90159-06013	4 - 19	90501-10074	22 - 19

INDICE NUMERICO

CODIGO Nº	REF. Nº	CODIGO Nº	REF. Nº	CODIGO Nº	REF. Nº	CODIGO Nº	REF. Nº	CODIGO Nº	REF. Nº	CODIGO Nº	REF. Nº
90501-10513	22 - 15	93306-20117	15 - 6	98507-05035	3 - 15						
90501-60556	16 - 19	93306-20203	16 - 9	98507-06008	6 - 14						
90506-29052	23 - 8	93306-20205	16 - 16	98507-06010	18 - 17						
90508-20023	23 - 5	93306-20301	10 - 7	98507-06012	7 - 6						
90508-28399	8 - 3	93306-20326	2 - 11		7 - 22						
90560-10173	20 - 2	93310-21038	2 - 18	98507-06016	26 - 2						
90560-15315	16 - 10	93310-416N7	2 - 6	98507-06020	4 - 10						
90560-25185	16 - 7	93430-07012	3 - 11	98507-06025	7 - 15						
91317-06070	23 - 13	93440-17138	16 - 21	98507-06035	7 - 14						
91318-06016	10 - 5	93450-11021	2 - 17	98507-06045	4 - 14						
91401-25015	23 - 4	93450-30057	17 - 6		7 - 3						
91609-30014	3 - 10	93505-32042	17 - 23	98517-04012	24 - 8						
91701-08078	23 - 10	94125-10650	20 - 14	98517-04025	24 - 7						
92903-10200	20 - 21		21 - 2	98607-05112	5 - 20						
92907-03100	4 - 5	94125-10651	20 - 14	98707-06016	24 - 13						
92907-04100	5 - 7		21 - 2	98807-05100	5 - 22						
	24 - 10	94225-10270	20 - 15	99009-16400	9 - 10						
	24 - 12		21 - 3		9 - 18						
92907-06100	6 - 15	94701-00258	1 - 3	99530-12016	7 - 2						
	6 - 18	95027-06016	16 - 14		7 - 12						
	7 - 23	95027-08030	17 - 15								
	15 - 15	95307-05600	20 - 13								
	26 - 3	95307-12700	2 - 10								
92907-06600	4 - 15	95607-05100	25 - 3								
	6 - 16		25 - 8								
	6 - 19	95607-08100	22 - 2								
	18 - 18	95607-10200	11 - 2								
	26 - 4	95707-06500	1 - 7								
92907-08100	6 - 5		18 - 9								
	15 - 3	95707-08500	15 - 9								
92907-08600	6 - 6	97002-06016	13 - 2								
	23 - 12	97007-05020	20 - 12								
92907-12100	2 - 9	97007-06016	6 - 17								
92907-12600	2 - 8		26 - 8								
93101-10001	3 - 2	97007-06090	18 - 8								
93102-15267	10 - 11	97007-08020	6 - 4								
93102-17067	2 - 12	97017-06016	16 - 12								
93102-23174	2 - 13	97017-06025	8 - 6								
93106-17015	20 - 4	97027-06016	15 - 14								
93106-24018	15 - 7	97707-50115	3 - 18								
93109-15001	8 - 10	98507-03010	4 - 4								
93109-34057	20 - 6	98507-04006	24 - 11								
93210-14104	7 - 19	98507-04010	24 - 9								
93210-26240	3 - 3	98507-04014	5 - 6								
93211-066A9	16 - 17	98507-05014	7 - 9								
93306-20006	20 - 16	98507-05020	3 - 14								
93306-20111	16 - 3	98507-05025	25 - 7								
	16 - 5	98507-05030	5 - 23								