



**CATALOGO
DE REPUESTOS
PARTS
CATALOGUE**

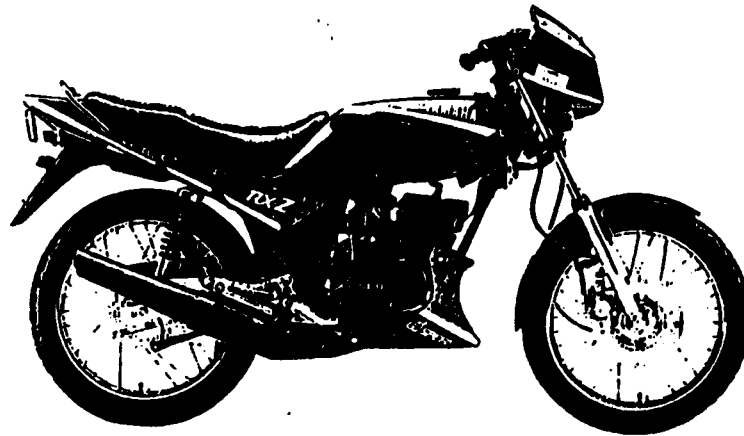
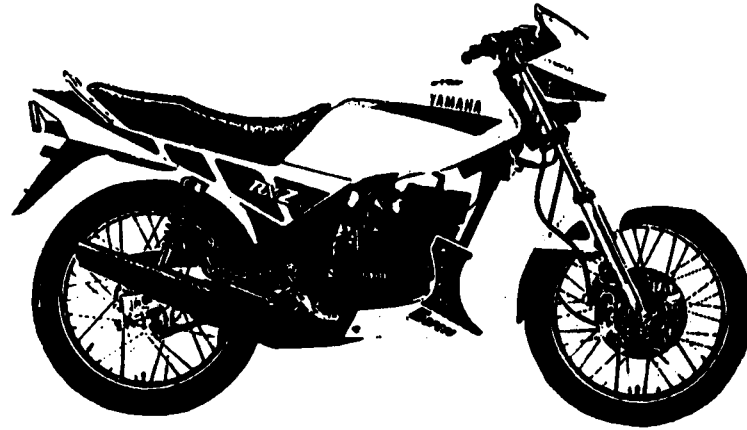
YAMAHA



RX-Z'93 (3UK3)

YAMAHA
GENUINE
Parts & Accessories

|33UK-21051



A3

PROLOGO

Este Catálogo de Piezas está referido a aquellas piezas en uso para el Modelo Yamaha RX-Z '93(3UK3). Cuando Ud. necesite hacer un pedido de piezas de repuesto para el Modelo RX-Z '93(3UK3), remítase a este Catálogo de Piezas y especifique correctamente los números y nombres de las piezas.

1. Las modificaciones o adiciones que han sido hechas después de la edición del Catálogo de Piezas, serán anunciadas en las Noticias de Piezas Yamaha. Se recomienda hacer las correcciones necesarias en el Catálogo de Piezas de acuerdo con Noticias de Piezas Yamaha, para mantenerse al día.

2. Abreviaciones

En el Catálogo de Piezas se utilizan las siguientes abreviaciones:

- U.R. Tamaño de uso (espesor) y/o número requerido
- U.N. Utilice tanto como necesite
- A.P. Piezas alternadas
- L.M. Fabricación local
- F# No. de armazón (No. de máquina aplicable)

3. Las piezas marcadas con (+) en la columna del número de piezas de este catálogo, no son suministradas por Yamaha; se las debe localizar en el mercado local.

4. Las piezas que son suministradas en forma de ensamblajes, están listadas con una muesca del espacio de una letra, y con un punto (.) que se coloca al comienzo de cada pieza.

EJEMPLO ENSAMBLAJE DEL CARBURADOR
 . INYECTOR, piloto
 . BOQUILLA, principal

5. Indicación del No. de piezas componentes para el ensamblaje

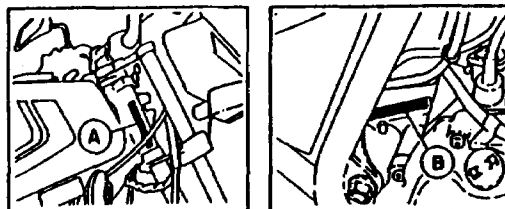
El numeral que aparece a la derecha de cada pieza componente bajo la descripción, indica la cantidad de tales piezas por cada unidad de ensamblaje individual.

EJEMPLO

No. de pieza	Descripción	Cantidad	Observaciones
2F5-83310 80	ENSAMBLAJE DE LA LUZ DE DESTELLO FRONTAL	2	
115-83311 80	. BOMBILLA (8V-18W)	1	
1M1-83309 80	. REFLECTOR	1	

6. No. de Serie Inicial y Código de Color

(A)	No. de Serie del Armazón	3UK-015101 y siguiente
(B)	No. de Serie del Motor	3UK-015101 y siguiente



Código de Color	Nombre del Color	Abreviación
0033	YAMAHA BLACK	YB
00GE	SILKY WHITE	SW

7. Los colores aplicables de la gráficas están representados en la columna "Observaciones" por la letra(s) apropiadamente elegida de la palabra(s) completa relativa a tales colores.

EJEMPLO

No. de Pieza	Descripción	Cantidad	Observaciones
2N4-24110 00-X5	COMP. DEL TANQUE DE COMBUSTIBLE	1	ROJO MAXIM
3J1-24240-10	. GRAFICO, juego del tanque de combustible	1	para MXR

FOREWORD

This Parts Catalogue is related to the parts in use for the Yamaha RX-Z'93(3UK3). When you are ordering replacement parts for the RX-Z'93(3UK3), refer to this Parts Catalogue and quote both part numbers and part names correctly.

1. Modifications or additions which have been made after issue of the Parts Catalogue will be announced in the Yamaha Parts News.
It is advisable that according to the Yamaha Parts News you make necessary corrections to the Parts Catalogue on hand to keep it up-to-date.

2. Abbreviations

The following abbreviations are used in this Parts Catalogue.

- U.R. Use size (thickness) and/or number as required.
- U.N. Use as many as you need.
- A.P. Alternate Parts
- L.M. Local Made
- F# Frame No. (Applicable machine No.)

3. The parts marked with (-) in the parts number column of this Catalogue are not supplied with by Yamaha, those have to be found locally.
4. Parts, which are to be supplied in the form of assemblies, are listed with an indention of one letter's space, and a dot (.) is put against the name of each part.

EXAMPLE CARBURETOR ASS'Y
 . JET, pilot
 . NOZZLE, main

5. Indication of No. of constituent parts for assembly

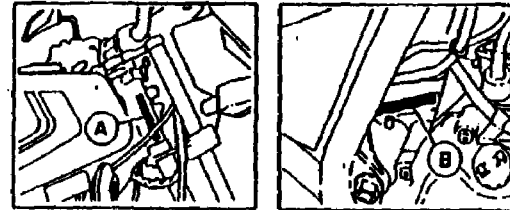
The numeral appearing to the right of each constituent part under the description indicates the quantity of such parts for each individual assembly unit.

EXAMPLE

Part No.	Description	Q'ty	Remarks
2F5 83310 60	FRONT FLASHER LIGHT ASS'Y	2	
115-83311-60	BULB (6V-18W)	1	
1M1-83309-60	REFLECTOR	1	

6. Initial Serial No. and Color Code

A Frame Serial No.	3UK-018101 and following
B Engine Serial No.	3UK-018101 and following



Color Code	Color Name	Abbreviate
0033	YAMAHA BLACK	YB
00GE	SILKY WHITE	SW

7. Applicable colors of graphics are represented in the "Remarks" column by the letter(s) appropriately picked out of the full word(s) showing such colors.

EXAMPLE

Part No.	Description	Q'ty	Remarks
2N4 24110 00 X5	FUEL TANK COMP.	1	MAXIM RED
3J1-24240-10	. GRAPHIC, fuel tank set	1	for MXR

CONTENIDO CONTENTS

MOTOR ENGINE		SHASIS CHASSIS			
CILINDRO CYLINDER	B2	CUADRO FRAME	C4	SOPORTE, APOYAPIE STAND, FOOTREST	D7~D8
CIGUENAL, PISTON CRANKSHAFT, PISTON	B3~B4	GUARDABARRO FENDER	C5	BOVEDA I COWLING I	D9~D10
BOMBA DE ACEITE OIL PUMP	B5	CUBIERTA LATERAL SIDE COVER	C6	GENERADOR GENERATOR	D11
ADMISION INTAKE	B6	DEPOSITO DE ACEITE OIL TANK	C7	LUZ DE DESTELLADOR FLASHER LIGHT	D12
CARBURADOR CARBURETOR	B7	BRAZO TRASERO, SUSPENSION REAR ARM, SUSPENSION	C8	MEDIDOR METER	D13
DESCARGA EXHAUST	B8	DIRECCION STEERING	C9	FARO DELANTERO HEADLIGHT	D14
CARTER CRANKCASE	B9	HORQUILLA DELANTERA FRONT FORK	C10~C11	LUZ DE COLA TAILLIGHT	D15
CUBIERTA DE CARTER I CRANKCASE COVER I	B10	DEPOSITO DE COMBUSTIBLE FUEL TANK	C12	INTERRUPTOR DE MANIJA, PALANCA HANDLE SWITCH, LEVER	E2
ARRANQUE STARTER	B11	ASIENTO SEAT	C13~C14	EQUIPO ELECTRICO I ELECTRICAL I	E3
EMBRAGUE CLUTCH	B12	RUEDA DELANTERA FRONT WHEEL	C15	EQUIPO ELECTRICO 2 ELECTRICAL 2	E4
TRANSMISION TRANSMISSION	B13~B14	CALIBRE FRENO DELANTERA FRONT BRAKE CALIPER	D2		
ENGR. DE TACOMETRO TACHOMETER GEAR	B15	RUEDA TRASERA REAR WHEEL	D3~D4		
LEVA DE CAMBIO, HORQ SHIFT CAM, FORK	C2	MANUBRIO, CABLE STEERING HANDLE, CABLE	D5		
EJE DE CAMBIO, PEDAL SHIFT SHAFT	C3	CILINDRO MAESTRO DELANTERO FRONT MASTER CYLINDER	D6		
				INDICE INDEX	
				INDICE NUMERICO INDEX NUMERICAL	M1~M3

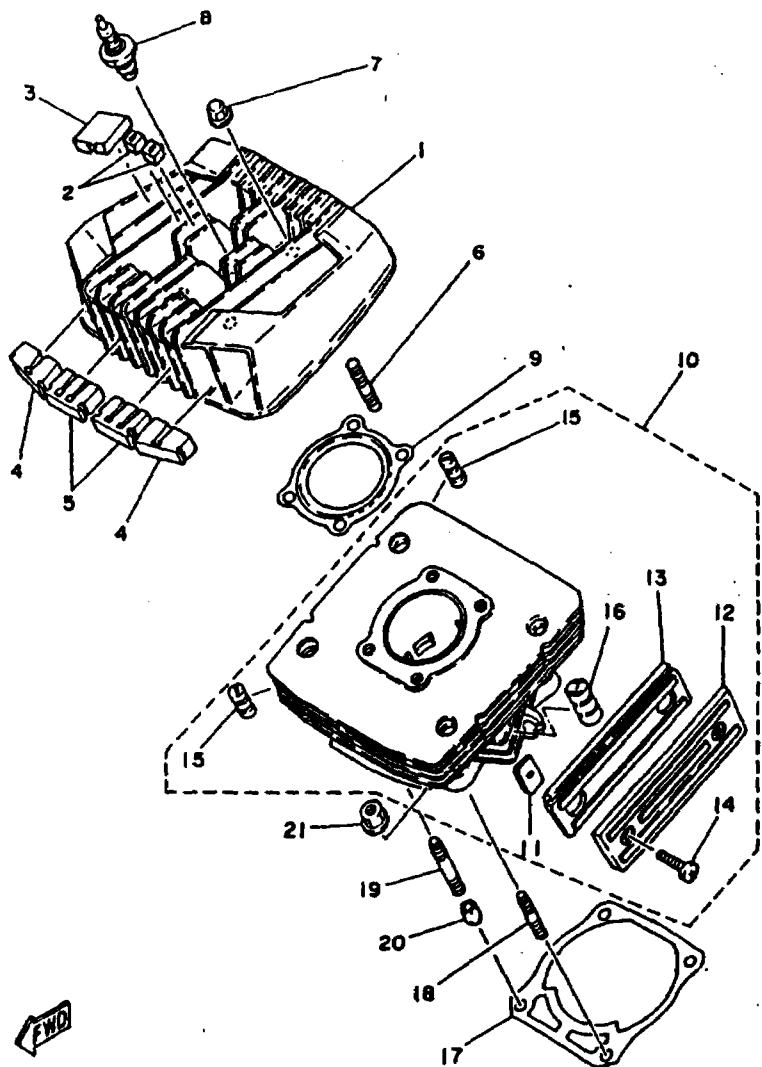


FIG. 1 CILINDRO

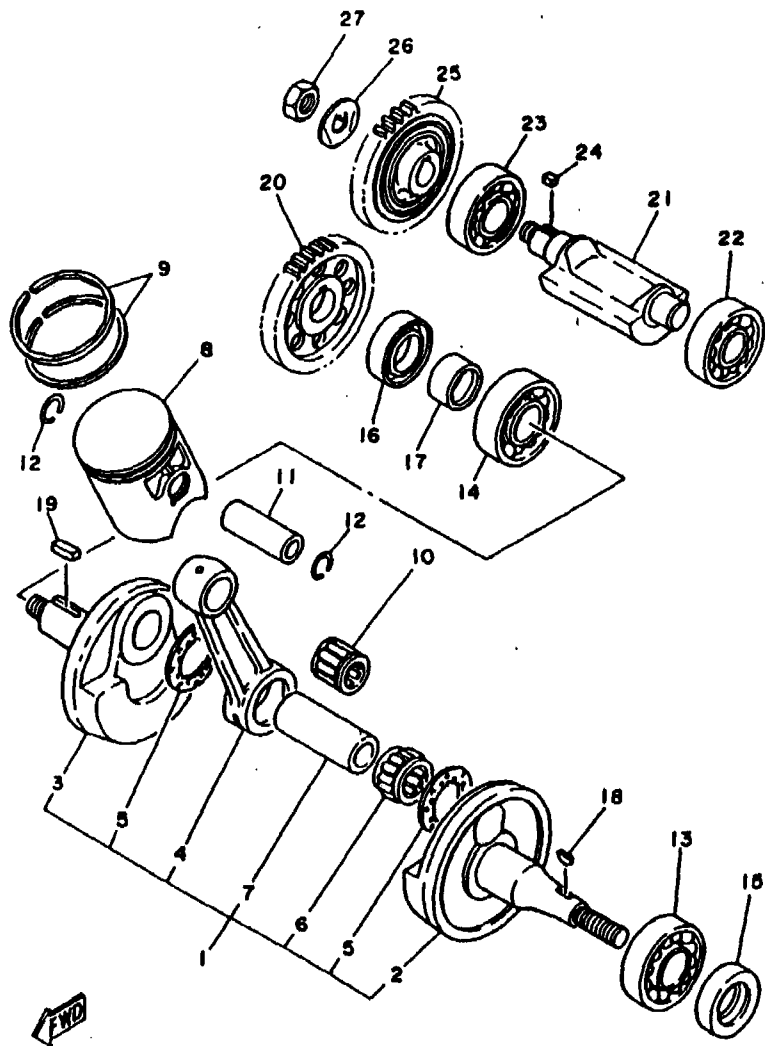
CYLINDER

REF. NO.	CODIGO NO. PART NO.	DESCRIPCION DESCRIPTION	CANT. Q'TY	OBSERVACION REMARKS
1	55K-11111-00	CULATA CILINDRO 1 HEAD, cylinder 1	1	
2	521-11161-01	AMORTIGUADOR 1 ABSORBER 1	6	
3	55K-11161-00	AMORTIGUADOR 1 ABSORBER 1	2	
4	55K-11127-00	AMORTIGUADOR 3 ABSORBER 3	2	
5	4Y2-11129-00	AMORTIGUADOR 5 ABSORBER 5	2	
6	90116-08393	ESPARRAGO BOLT, stud	4	
7	90176-08060	TUERCA CORONA NUT, crown	4	
8	94701-00118	BIJIA (NGK BPBES) PLUG, spark (NGK BPBES)	1	
9	55G-11181-00	JUNTA, de culata GASKET, cylinder head 1	1	
10	55G-11310-00	CILINDRO CYLINDER	1	
11	55K-1131E-00	.SOPORTE 1 .HOLDER 1	4	
12	55K-1131H-00	.CUBIERTA .COVER	2	
13	55K-11326-00	.ASIENTO .SEAT	2	
14	90154-06029	.TORNILLO DE LIGAR .SCREW, binding	4	
15	4X8-11162-00	.AMORTIGUADOR 2 .ABSORBER 2	4	
16	583-11127-00	.AMORTIGUADOR 3 .ABSORBER 3	2	
17	55K-11351-01	JUNTA, de cilindro GASKET, cylinder	1	
18	90116-08318	ESPARRAGO BOLT, stud	2	
19	90116-08388	ESPARRAGO BOLT, stud	2	
20	99510-10114	CENTRADOR PIN, dowel	2	
21	90179-08491	TUERCA NUT	4	



55J262-6010

B2



55K400-5020

FIG. 2 CIGUEÑAL. PISTON

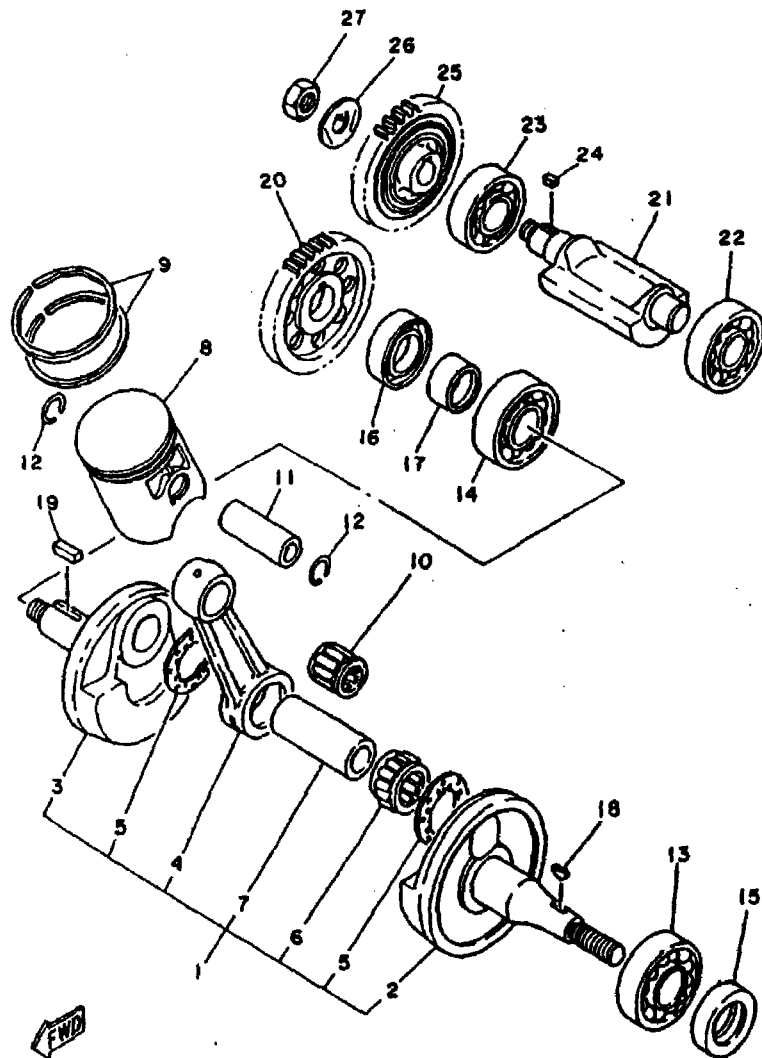
CRANKSHAFT. PISTON

REF. NO.	CODIGO NO. PART NO.	DESCRIPCION DESCRIPTION	CANT. Q'TY	OBSERVACION REMARKS
1	55K-11400-00	CIGUEÑAL COMPLETO CRANKSHAFT ASSY	1	
2	55K-11412-00	.MANIVELA 1 .CRANK 1	1	
3	55K-11422-00	.MANIVELA 2 .CRANK 2	1	
4	55K-11651-00	.BIELA .ROD, connecting	1	
5	90209-22257	.ARANDELA DE SEPARACION .WASHER	2	
6	93310-522J0	.COJINETE DE RODILLOS .BEARING, cylindrical	1	
7	55K-11681-00	.PASADOR MANIVELA 1 .PIN, crank 1	1	
8	55G-11631-00-98	PISTON (ESTD) PISTON (STD)	1	
	55G-11635-00	PISTON (0.25MM O/S)	1	AP
	55G-11636-00	PISTON (0.25MM O/S)	1	AP
	55G-11637-00	PISTON (0.50MM O/S)	1	AP
	55G-11638-00	PISTON (0.75MM O/S)	1	AP
	55G-11638-00	PISTON (1.00MM O/S)	1	AP
9	55G-11610-00	JUEGO DE AROS (NORMA) PISTON RING SET (STD)	1	
	55G-11610-10	JUEGO DE AROS (0.25MM O/S)	1	AP
	55G-11610-20	JUEGO DE AROS (0.50MM O/S)	1	AP
	55G-11610-30	JUEGO DE AROS (0.75MM O/S)	1	AP
	55G-11610-40	JUEGO DE AROS (1.00MM O/S)	1	AP
10	93310-216L2	COJINETE DE RODILLOS BEARING, cylindrical	1	
11	4Y2-11633-00	BULON, piston	1	
12	93450-17044	PIN, piston SEGURO CIRCLIP	2	
13	93306-20529	COJINETE (06205C4) BEARING (06205C4)	1	
14	93306-30421	COJINETE BEARING (06304C3)	1	
15	93103-25098	RETEN DE ACEITE OIL SEAL	1	
16	93103-28097	RETEN DE ACEITE OIL SEAL	1	
17	90387-207F3	CASQUILLO CON VALONA COLLAR	1	
18	90280-03017	CUNA WOODRUFF KEY, woodruff	1	
19	90282-05047	CHAVETA, recta KEY, straight	1	
20	10V-11536-01	ENGRANAJE TRACCION GEAR, drive	1	

B3

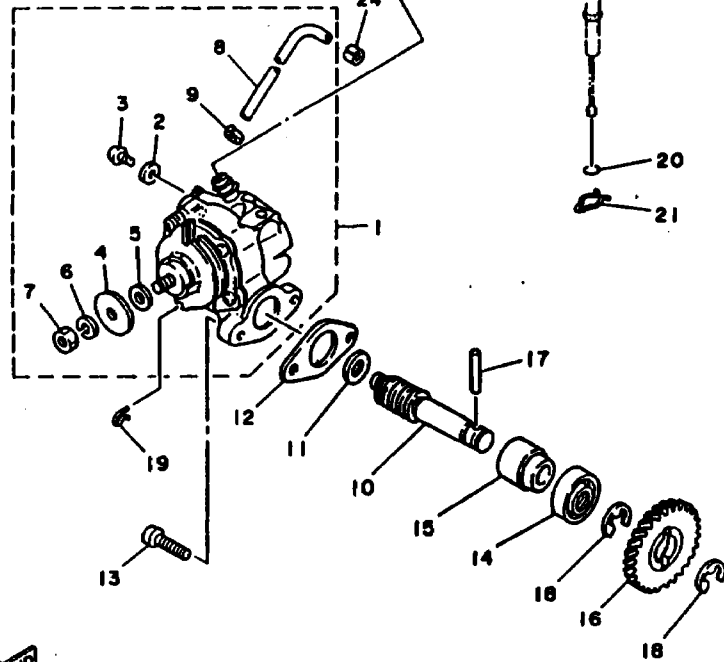
FIG. 2 CIGUENAL, PISTON CRANKSHAFT, PISTON

REF. NO.	CODIGO NO. PART NO.	DESCRIPCION DESCRIPTION	CANT. Q'TY	OBSERVACION REMARKS
21	55K-11454-00	PESO 1 WEIGHT 1	1	
22	93306-20216	COJINETE BEARING	1	
23	93306-20326	COJINETE BEARING	1	
24	90282-05013	CHAVETA, recta KEY, straight	1	
25	55K-11530-00	PESO BALANCEADOR DE ENGRANAJE BALANCER WEIGHT GEAR COMP.43T	1	
26	90215-12272	ARANDELA DE CIERRE WASHER, lock	1	
27	90170-12337	TUERCA NUT	1	



55K400-5020

B4



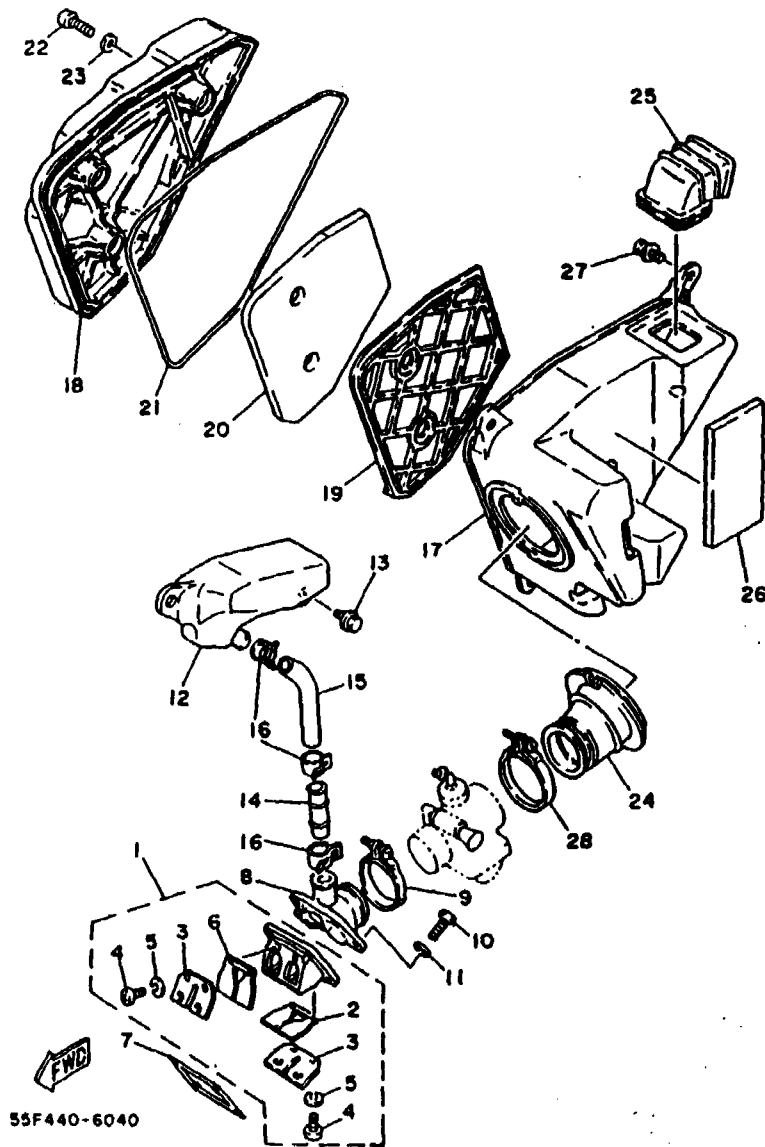
EWB

383440-8030

FIG. 3 BOMBA DE ACEITE OIL PUMP

REF. NO.	CODIGO NO. PART NO.	DESCRIPCION DESCRIPTION	CANT. Q'TY	OBSERVACION REMARKS
1	55K-13101-02	BOMBA DE ACEITE COMPLETA OIL PUMP ASSY	1	
2	90430-04004	.JUNTA .GASKET	1	
3	98901-04008	.TORNILLO .SCREW, blind	1	
4	137-13138-01	.PLACA DE AJUSTE .PLATE, adjusting	1	
5	137-13137-00-03	.CUNA EMBOLO (0.3T) .SHIM (0.3T)	1	UR
	137-13137-00-05	.CUNA EMBOLO (0.5T) .SHIM (0.5T)	1	UR
	137-13137-00-10	.CUNA EMBOLO (1.0T) .SHIM (1.0T)	1	UR
6	92901-05100	.ARANDELA PLANA .WASHER, spring	1	
7	95303-05600	.TUERCA .NUT	1	
8	90445-05278	.TUBO .HOSE	1	
9	90468-02033	.PRESILLA .CLIP	1	
10	55K-13175-01	EJE, sinfin SHAFT, worm	1	
11	90201-08624	ARANDELA PLANA WASHER, plate	1	
12	3MT-13116-00	JUNTA, caja de bomba GASKET, pump case	1	
13	98580-05014	TORNILLO DE CABEZA CRUZADA SCREW, pan head	2	
14	93101-10090	RETEN DE ACEITE OIL SEAL	1	
15	1E7-13176-00	CASQUILLO, ext.de eje sinfin METAL, worm shaft outer	1	
16	10V-13178-01	ENGRANAJE TRACC.DE BOMBA GEAR, pump drive	1	
17	93603-22028	PASADOR DE CLAVIJA PIN, dowel	1	
18	93430-08036	SEGURO CIRCLIP	2	
19	363-13133-01	PRESILLA CLIP	1	
20	93210-07100	JUNTA TORICA O-RING	1	
21	90468-08086	PRESILLA CLIP	1	
22	90468-15020	PRESILLA CLIP	1	
23	367-13174-00	SOPORTE, tubo de aceite HOLDER, oil pipe	1	
24	90468-02033	PRESILLA CLIP	1	

B5



55F440-6040

FIG. 4 ADMISION

INTAKE

REF. NO.	CODIGO NO. PART NO.	DESCRIPCION DESCRIPTION	CANT. Q'TY	OBSERVACION REMARKS
1	55K-13610-01	VALVULA DE LAMINAS COMPLETA REED VALVE ASSY	1	
2	55K-13613-00	.VALVULA DE LAMINAS .REED, valve	1	
3	1UA-13616-00	.TOPE DE VALVULA DE LAMINAS .STOPPER, reed valve	2	
4	98580-03008	.TORNILLO DE CABEZA CRUZADA .SCREW, pan head	4	
5	92990-03100	.ARANDELA PLANA .WASHER, spring	4	
6	55K-13613-11	.VALVULA DE LAMINAS .REED, valve	1	
7	55K-13621-01	JUNTA, de valv.de lcim GASKET, valve seat	1	
8	31K-13565-01	TOBERA, de admision JOINT, carburetor	1	
9	90450-44046	BRIDA, manguera HOSE CLAMP ASSY	1	
10	97016-06025	PERNO BOLT	4	
11	92906-06600	ARANDELA, plana WASHER, plate	4	
12	55K-13581-01	CAMARA DE AIRE CHAMBER, air	1	
13	90119-06042	TORNILLO CON ARANDELA BOLT, with washer	2	
14	55K-13584-00	TUBO MULTIPLE PIPE, intake manifold	1	
15	90445-21551	TUBO HOSE	1	
16	90467-20050	PRESILLA CLIP	3	
17	55K-14411-00	CAJA FILTRO DEL AIRE 1 CASE, air cleaner 1	1	
18	55K-14412-00	TAPA CAJA DEL FILTRO 1 CAP, cleaner case 1	1	
19	55K-14468-00	PLACA ACCESORIO DE ELEMENTO PLATE, element fitting	1	
20	55K-14451-00	ELEMENTO DEL FILTRO DEL AIRE ELEMENT, air cleaner	1	
21	55K-14476-00	SELLO SEAL	1	
22	98501-06026	TORNILLO DE CABEZA CRUZADA SCREW, pan head	3	
23	92901-06600	ARANDELA PLANA WASHER, plate	3	
24	55K-14463-00	UNION DEL FILTRO DEL AIRE 1 JOINT, air cleaner 1	1	
25	29N-14437-00	CONDUCTO DUCT	1	
26	5X2-24183-00	AMORTIGUADOR DE MONTAJE 3 DAMPER, locating 3	1	
27	90159-06084	TORNILLO CON VALONA SCREW, with washer	2	
28	90460-49058	BRIDA, de union CLAMP, hose	1	

B6

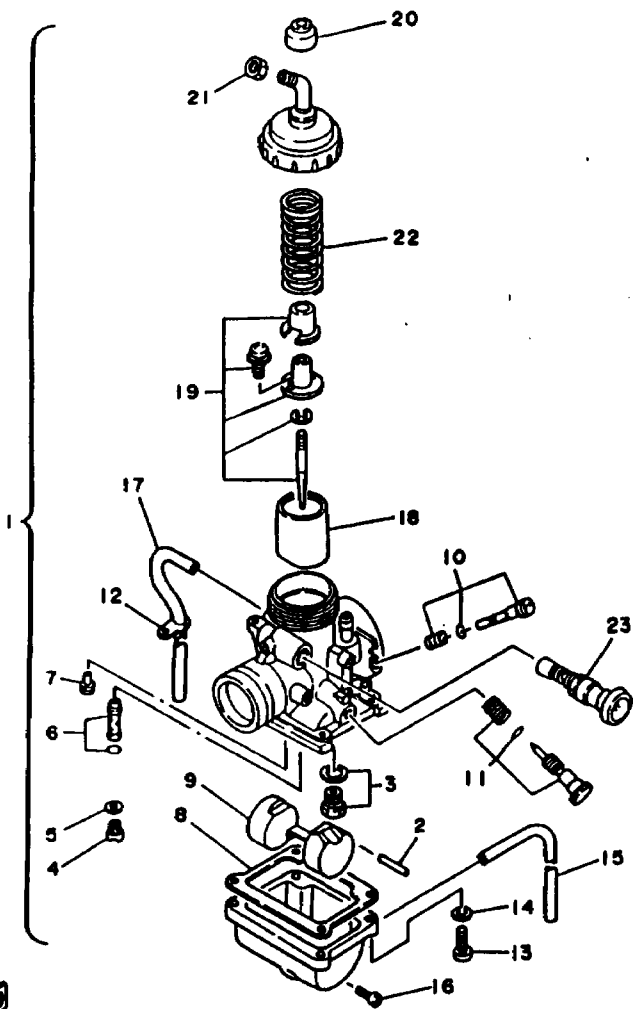


FIG. 5 CARBURADOR

CARBURETOR

REF. NO.	CODIGO NO. PART NO.	DESCRIPCION DESCRIPTION	CANT. Q'TY	OBSERVACION REMARKS
1	55K-14101-00	CARBURADOR COMPLETO 1 CARBURETOR ASSY 1	1	
2	127-14186-00	.PASADOR DE LA BOYA .PIN, float	1	
3	23L-14107-25	.VALVULA DE AGUJA .NEEDLE VALVE SET	1	
4	137-14143-42-A1	.SURTIDOR, principal (#210) .JET, main (#210)	1	
5	137-14153-00	.ARANDELA SURTIDOR PPAL. .WASHER, main jet	1	
6	37F-14141-38	.BOQUILLA PRINCIPAL .NOZZLE, main	1	
7	193-14142-22	.SURTIDOR DE RALENTI (# 22.5) .JET, pilot (#22.5)	1	
8	304-14184-00	.JUNTA, camara de flot .GASKET, float chamber	1	
9	314-14185-00	.BOYA .FLOAT	1	
10	10W-14104-00	.CJTO. TORNHILLO DE AIRE .AIR SCREW SET	1	
11	31J-14103-00	.CJTO. TORNILLO DEL RALENTI .THROTTLE SCREW SET	1	
12	132-14146-00	.PLACA SOPORTE .PLATE	2	
13	98511-04016	.TORNILLO, de cabeza cruzada .SCREW, pan head	4	
14	92901-04100	.ARANDELA PLANA .WASHER, spring	4	
15	47X-14196-00	.TUBO DE DRENAJE .PIPE	1	
16	12R-14191-00	.TORNILLO, de drenaje .PLUG, drain	1	
17	2LN-14197-00	.TUBO RESPIRADERO .PIPE	2	
18	2Y1-14112-20	.VALVULA DE ACELERACION 1 .VALVE, throttle 1	1	
19	55K-1490J-00	.CJTO. AGUJA .NEEDLE SET	1	
20	3X3-14169-00	.FUNDA .CAP	1	
21	802-14161-00	.TUERCA AJUSTADOR DE CABLE .NUT, cable adjusting	1	
22	248-14131-00	.RESORTE VALVULA DE ACELERACION .SPRING, throttle valve	1	
23	405-14171-00	.EMBOLO DE ARRANQUE .PLUNGER, starter	1	



55K400-8080

B7

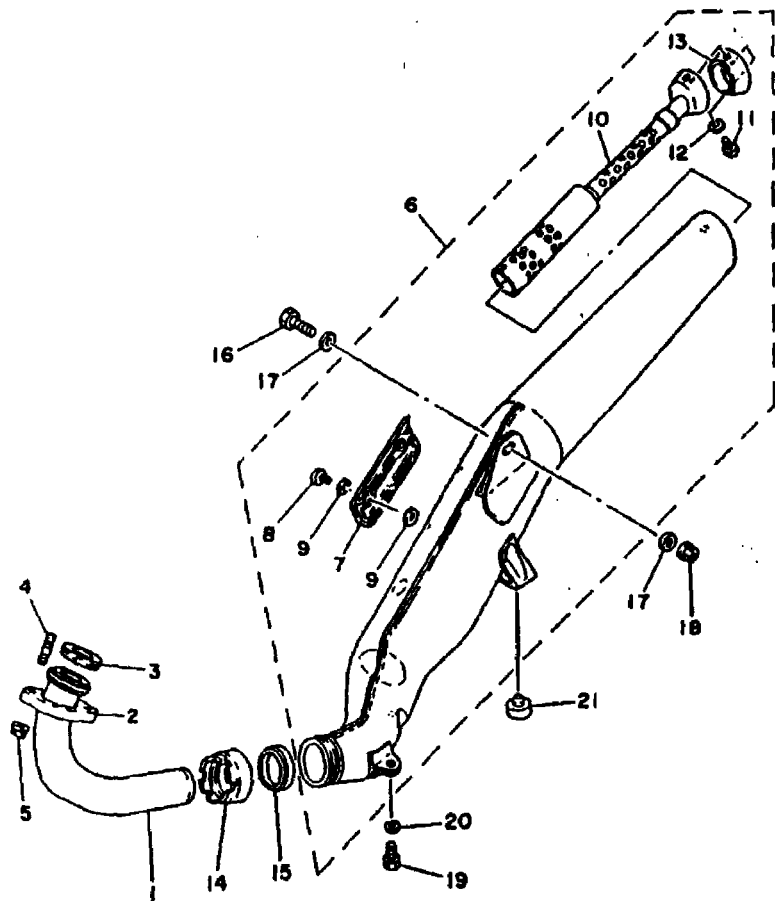


FIG. 6 DESCARGA

EXHAUST

REF. NO.	CODIGO NO. PART NO.	DESCRIPCION DESCRIPTION	CANT. Q'TY	OBSERVACION REMARKS
1	55K-14611-00	TUBO DE ESCAPE 1 PIPE, exhaust 1	1	
2	55K-14612-00	TUERCA ANILLO NUT, ring	1	
3	JPA-14613-10	JUNTA, tubo de escape GASKET, exhaust pipe	1	
4	90116-08166	ESPARRAGO BOLT, stud	2	
5	95706-08500	TUERCA DE REBORDE NUT, flange	2	
6	55K-14710-00	TUBO DE ESCAPE COMPLETO 1 MUFFLER ASSY 1	1	
7	10W-14718-00	.PROTECTOR DE SILENCIADOR 1 .PROTECTOR, muffler 1	1	
8	98906-06008	.TORNILLO DE UNION .SCREW, blind	2	
9	90202-06010	.ARANDELA DE PLANA .WASHER, plate	4	
10	55K-14753-00	.SILENCIADOR DE ESCAPE .SILENCER, exhaust	1	
11	98506-06012	.TORNILLO, de cabeza cruzada .SCREW, pan head	1	
12	92906-06100	.ARANDELA, plana .WASHER, spring	1	
13	55K-1466W-00	.TUBO DE ESCAPE COMPLETO 3 .PIPE, tail silencer 3	1	
14	55K-14713-00	TUERCA DE UNION SILENCIADOR NUT, muffler joint	1	
15	55K-14714-01	EMPAQUE DE SILENCIADOR GASKET, muffler	1	
16	91316-10030	TORNILLO ALLEN BOLT	1	
17	92990-10600	ARANDELA PLANA WASHER, plate	2	
18	95701-10500	TUERCA DE SUJECCION NUT, flange	1	
19	97011-08016	PERNO BOLT	1	
20	92902-08100	ROMBANA SENCILLA WASHER, spring	1	
21	371-27114-00	TOPE DE PUNTAL PRINCIPAL STOPPER, main stand	1	



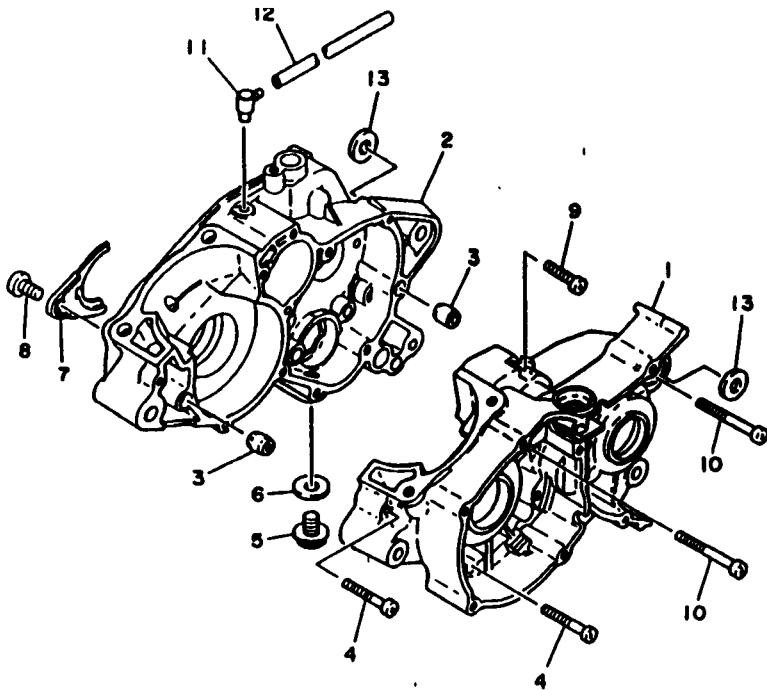
55J262-6060

B8

FIG. 7 CARTER

CRANKCASE

REF. NO.	CODIGO NO. PART NO.	DESCRIPCION DESCRIPTION	CANT. Q'TY	OBSERVACION REMARKS
1	55K-15111-00	CARTER MANIVELA 1 CRANKCASE 1	1	
2	55K-15121-00	CARTER MANIVELA 2 CRANKCASE 2	1	
3	99510-12016	CENTRADOR PIN, dowel	2	
4	98503-06045	TORNILLO DE CABEZA DE CONO ACH SCREW, pan head	6	
5	90340-12059	TORNILLO, de drenaje PLUG, straight screw	1	
6	90430-12038	JUNTA GASKET	1	
7	55K-15128-00	SOPORTE HOLDER	1	
8	98501-08010	TORNILLO DE CABEZA CRUZADA SCREW, pan head	1	
9	98501-06030	TORNILLO DE CABEZA CRUZADA SCREW, pan head	1	
10	98501-06060	TORNILLO DE CABEZA CRUZADA SCREW, pan head	5	
11	583-15371-00	RESPIRADERO BREATHER	1	
12	90446-07009	TUBO RESEIRADERO HOSE	1	
13	90201-122F8	ARANDELA PLANA WASHER, plate	2	



55K400-5070

B9

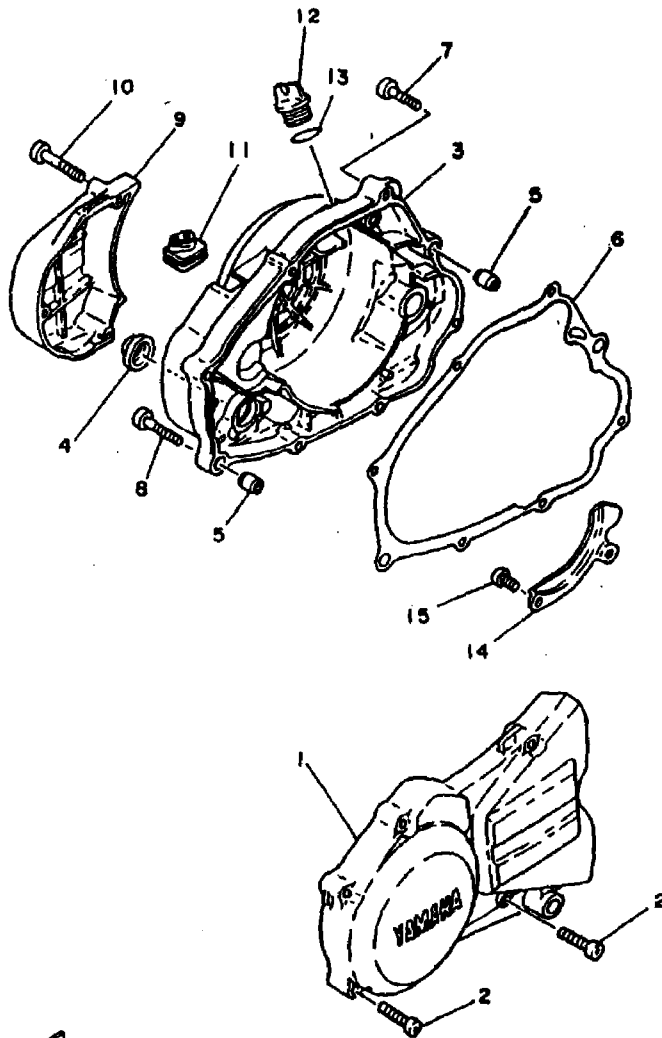


FIG. 8 CUBIERTA DE CARTER 1 CRANKCASE COVER 1

REF. NO.	CODIGO NO. PART NO.	DESCRIPCION DESCRIPTION	CANT. Q'TY	OBSERVACION REMARKS
1	55K-15411-00	CUBIERTA DE CARTER 1 COVER, crankcase 1	1	
2	98516-06030	TORNILLO DE CABEZA CON PLANA SCREW, pan head	7	
3	55K-15421-00	TAPA DE CARTER DERECHA COVER, crankcase 2	1	
4	3Y1-15361-00	MEDIDOR DE NIVEL GAUGE, level	1	
5	99530-10014	PASADOR, de clavija PIN, dowel	2	
6	55K-15451-01	EMPAQ DE CUBIERTA DE CARTER GASKET, crankcase cover 1	1	
7	98516-06030	TORNILLO DE CABEZA CON PLANA SCREW, pan head	6	
8	98506-06035	TORNILLO, de cabeza cruzada SCREW, pan head	2	
9	55K-15416-00	CUBIERTA DE BOMBA DE ACEITE COVER, oil pump	1	
10	98506-06040	TORNILLO, de cabeza cruzada SCREW, pan head	3	
11	18G-13174-00	SOPORTE, tubo de aceite HOLDER, oil pipe	1	
12	1RG-15363-00	TAPON DE ACEITE PLUG, oil	1	
13	93210-19123	JUNTA TORICA O-RING	1	
14	2RH-15A92-00	CUBIERTA COVER	1	
15	98511-06012	TORNILLO, de cabeza cruzada SCREW, pan head	2	



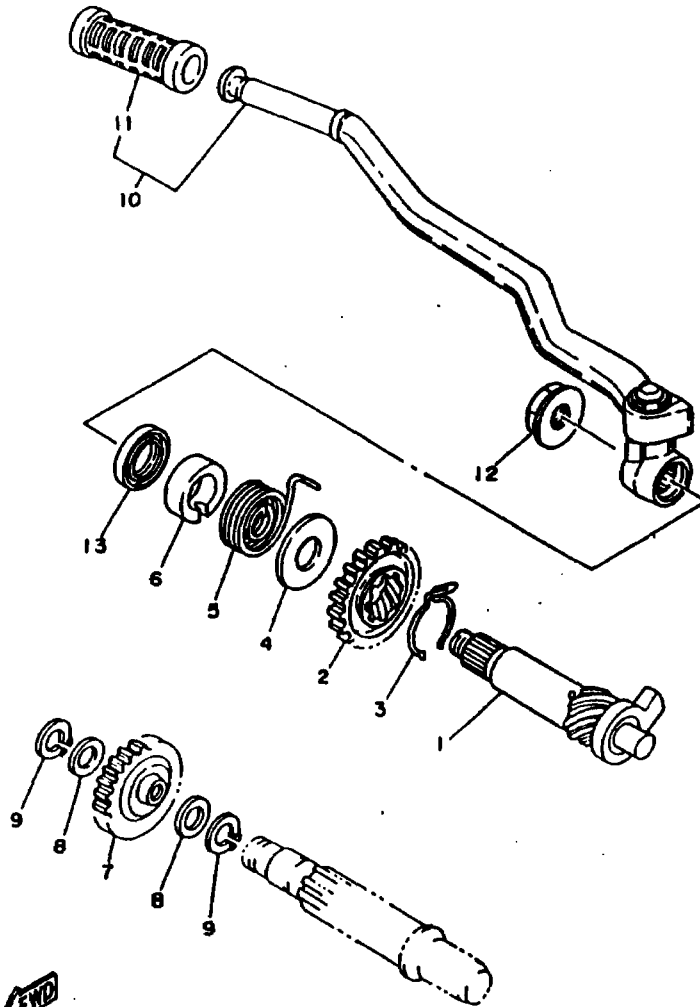
55K400-5080

Bio

FIG. 9 ARRANQUE

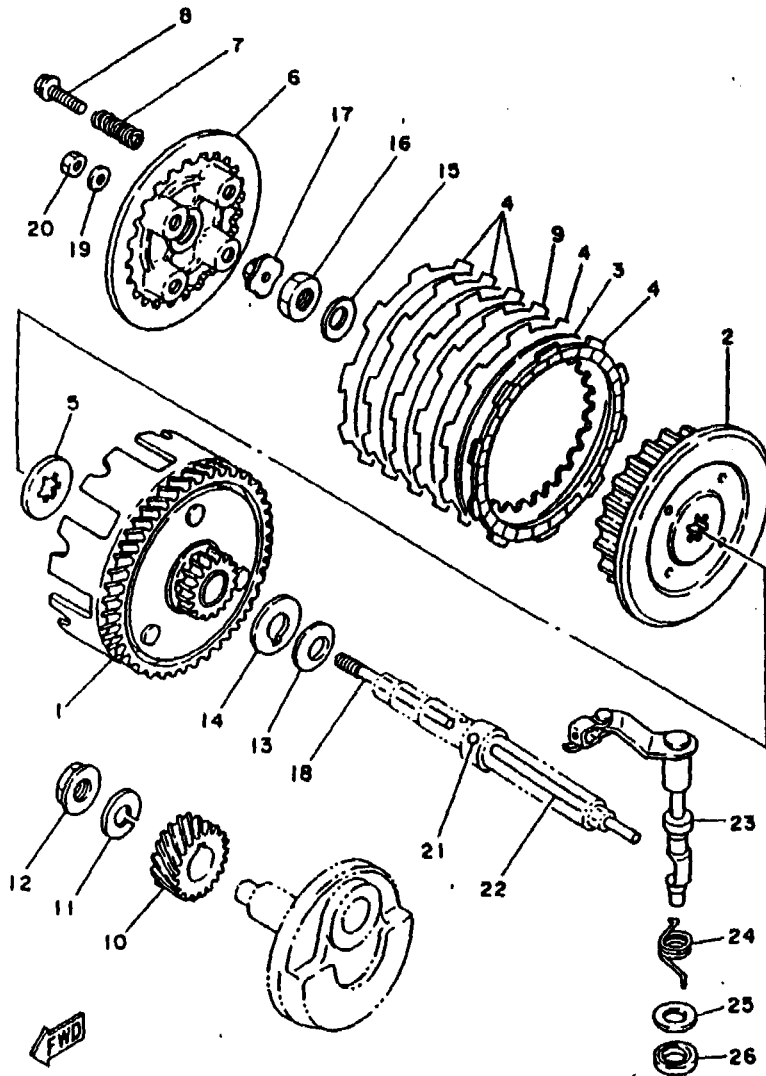
STARTER

REF. NO.	CODIGO NO. PART NO.	DESCRIPCION DESCRIPTION	CANT. Q'TY	OBSERVACION REMARKS
1	55K-15660-00	EJE DEL PEDAL DE ARRAN.COMPLET KICK AXLE ASSY	1	
2	10V-15641-00	ENGRHAJE PEDAL ARRANQUE (23T) GEAR, kick (23T)	1	
3	90468-26048	PRESILLA CLIP	1	
4	90201-202F9	ARANDELA PLANA WASHER, plate	1	
5	90508-26556	RESORTE DE TORSION SPRING, torsion	1	
6	10V-15666-00	SEPARADOR SPACER	1	
7	10V-15651-00	PINON LIBRE, pedal arranque GEAR, kick idle (29T)	1	
8	90201-154E8	ARANDELA PLANA WASHER, plate	2	
9	93440-15012	SEGURO CIRCLIP	2	
10	55K-15620-01	MANIVELA DE PEDAL COMPLETA KICK CRANK ASSY	1	
11	156-15618-01	.GOMA PROTECTORA, pedal .COVER, kick lever	1	
12	90179-12374	TUERCA NUT	1	
13	93102-20309	RETEN DE ACEITE OIL SEAL	1	



55K400-6090

B11



385440-8100

FIG. 10 EMBRAGUE

CLUTCH

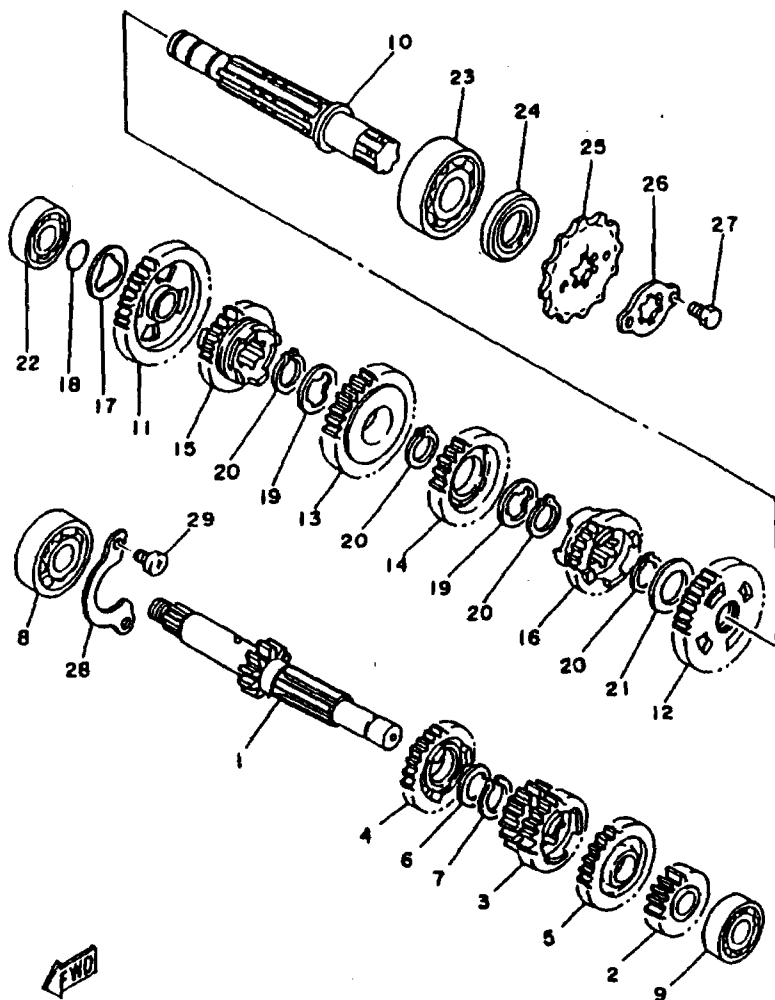
REF. NO.	CODIGO NO. PART NO.	DESCRIPCION DESCRIPTION	CANT. Q'TY	OBSERVACION REMARKS
1	2JK-16150-00	CAMPANA DE EMBRAGUE (71T) PRIMARY DRIVEN GEAR COMP. (71T)	1	
2	4Y2-16371-00	CUBO, de embrague BOSS, clutch	1	
3	1V1-16324-00	PLACA DE EMBRAGUE PLATE, clutch 1	5	
4	4V0-16321-00	PLACA DE FRICCION PLATE, friction	5	
5	4V0-16154-00	ARANDELA, de empuje 1 PLATE, thrust 1	1	
6	10V-16351-00	PLATO DE PRESION PLATE, pressure 1	1	
7	90501-20568	RESORTE DE COMPRESION SPRING, compression	4	
8	90119-05001	TORNILLO CON ARANDELA BOLT, with washer	4	
9	4V0-16321-00	PLACA DE FRICCION PLATE, friction	1	
10	2A6-16111-00	ENGRANAJE TRACC.PRIMARIA GEAR, primary drive (22T)	1	
11	90204-12007	ARANDELA DE RESORTE WASHER, spring	1	
12	90179-12374	TUERCA NUT	1	
13	90208-17032	ARANDELA DE RESORTE CONICO WASHER, conical spring	1	
14	10V-16154-00	ARANDELA, de empuje 1 PLATE, thrust 1	1	
15	90208-12015	ARANDELA DE RESORTE CONICO WASHER, conical spring	1	
16	90170-12060	TUERCA NUT	1	
17	30X-16358-00	PLACA DE EMPUJE PLATE, push	1	
18	1W1-16356-02	VARILLA DE EMPUJE 1 ROD, push 1	1	
19	92901-06200	ARANDELA PLANA WASHER, plain	1	
20	95380-06600	TUERCA NUT	1	
21	93503-16010	ESFERA BALL	1	
22	2X3-16357-00	VARILLA DE EMPUJE 2 ROD, push 2	1	
23	55K-16380-01	LEVA DE EMPUJE COMPLETA PUSH LEVER ASSY	1	
24	90508-20555	RESORTE DE TORSION SPRING, torsion	1	
25	90201-14217	ARANDELA PLANA WASHER, plate	1	
26	93104-14004	SELLO ACEITE OIL SEAL	1	

B12

FIG. 11 TRANSMISION

TRANSMISION

REF. NO.	CODIGO NO. PART NO.	DESCRIPCION DESCRIPTION	CANT. Q'TY	OBSERVACION REMARKS
1	55K-17411-01	EJE PRIMARIO AXLE, main	1	
2	55K-17121-00	ENGRANAJE, pinion 2da (16T) GEAR, 2nd pinion (16T)	1	
3	10W-17131-01	ENGRANAJE, pinion 3ra (19/21T) GEAR, 3rd/4th pinion (19T/21T)	1	
4	10W-17151-02	ENGRANAJE PINION DE 5TA (23T) GEAR, 5th pinion (23T)	1	
5	55G-17161-00	ENGRANAJE, pinion 6ta (24T) GEAR, 6th pinion (24T)	1	
6	90201-20266	ARANDELA, placa (1.0T) WASHER, plate (1.0T)	1	
7	93410-20038	SEGURO CIRCLIP	1	
8	93306-30309	COJINETE BEARING (B6303Z2)	1	
9	93306-20211	COJINETE BEARING	1	
10	55K-17421-00	EJE SECUNDARIO AXLE, drive	1	
11	10W-17211-00	ENGRANAJE, rueda 1ra (34T) GEAR, 1st wheel (34T)	1	
12	1GU-17221-00	ENGRANAJE RUEDA DE 2DA GEAR, 2nd wheel (29T)	1	
13	10W-17231-00	ENGRANAJE, rueda 3ra (26T) GEAR, 3rd wheel (26T)	1	
14	10W-17241-01	ENGRANAJE, rueda 4ta (24T) GEAR, 4th wheel (24T)	1	
15	10W-17251-01	ENGRANAJE RUEDA DE 5TA GEAR, 5th wheel	1	
16	10W-17261-00	ENGRANAJE, rueda 6ta (22T) GEAR, 6th wheel (22T)	1	
17	90209-15270	ARANDELA DE SEPARACION WASHER	1	
18	93210-11313	JUNTA TORICA O-RING	1	
19	90209-18135	ARANDELA DE SEPARACION WASHER	2	
20	93410-22039	SEGURO CIRCLIP	4	
21	90201-22555	ARANDELA PLANA WASHER, plate	1	
22	93306-20211	COJINETE BEARING	1	
23	93306-30421	COJINETE BEARING (B6304C3)	1	
24	93102-20143	RETEN DE ACEITE OIL SEAL	1	
25	93822-16095	RUEDA DENTADA 16T (10V1746160) SPROCKET, drive 16T (10V1746160)	1	
26	5H0-17456-00	SOPORTE DE CORONA HOLDER, sprocket	1	
27	97011-06010	PERNO BOLT	2	
28	55K-17471-00	PLACA, de cubierta PLATE, cover	1	



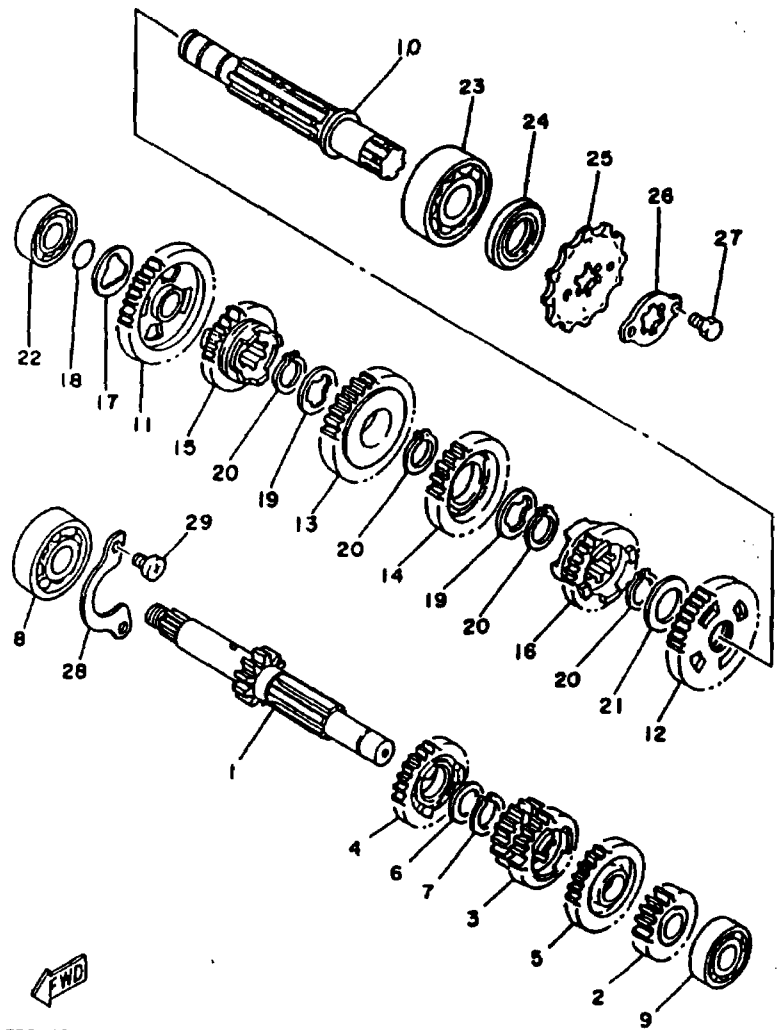
385440-0110

B13

FIG. 11 TRANSMISION

TRANSMISION

REF. NO.	CODIGO NO. PART NO.	DESCRIPCION DESCRIPTION	CANT. Q'TY	OBSERVACION REMARKS
29	98511-06012	TORNILLO, de cabeza cruzada SCREW, pan head	2	92501-06012



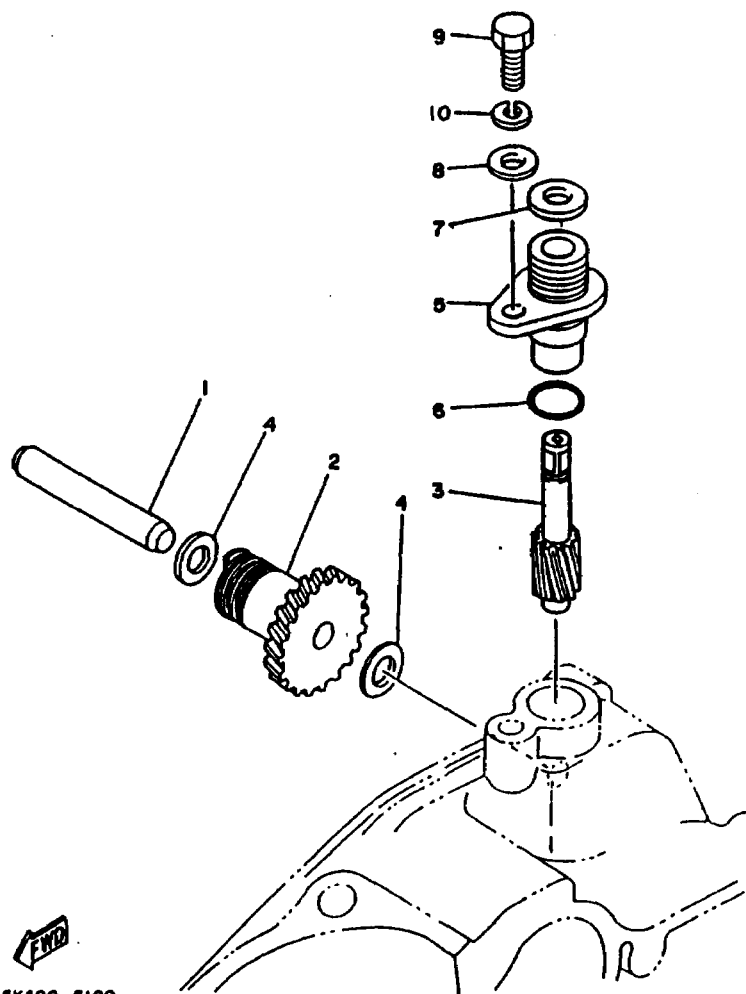
3B5440-8110

B14

FIG. 12 ENGR. DE TACOMETRO

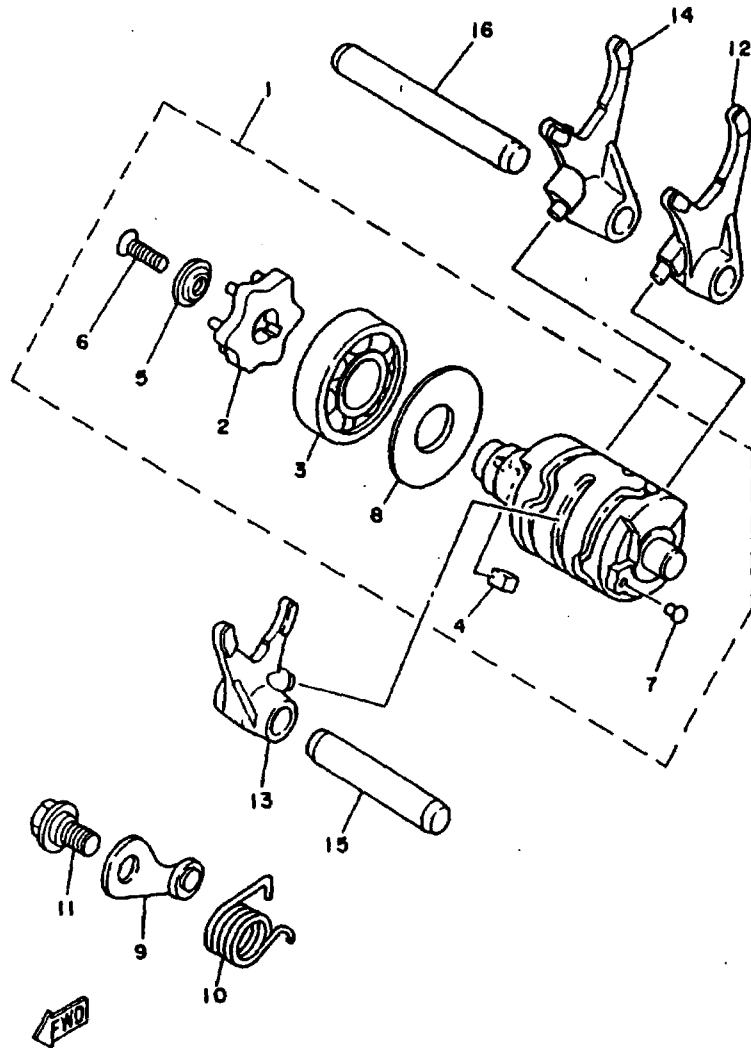
TACHOMETER GEAR

REF. NO.	CODIGO NO. PART NO.	DESCRIPCION DESCRIPTION	CANT. Q'TY	OBSERVACION REMARKS
1	17F-17861-00	EJE DE ENGRANAJE DE TRACCION AXLE, drive gear	1	
2	55K-17831-01	ENGRANAJE DE TRACCION GEAR, drive	1	
3	17F-17841-00	ENGRANAJE DE TRACCION GEAR, driven	1	
4	90201-087H6	ARANDELA PLANA WASHER, plate	2	
5	4L0-17811-00	CAJA ENGRANAJE TACOMETRO HOUSING, tachometer gear	1	
6	93210-12327	JUNTA TORICA O-RING	1	
7	4L0-17818-00	EMPAQUE GASKET	1	
8	90201-06643	ARANDELA PLANA WASHER, plate	1	
9	97013-06012	PERNO BOLT	1	
10	92990-06100	ARANDELA PLANA WASHER, spring	1	




 85K400-5120

B15



55K400-5130

FIG. 13 LEVA DE CAMBIO. HORQ

SHIFT CAM. FORK

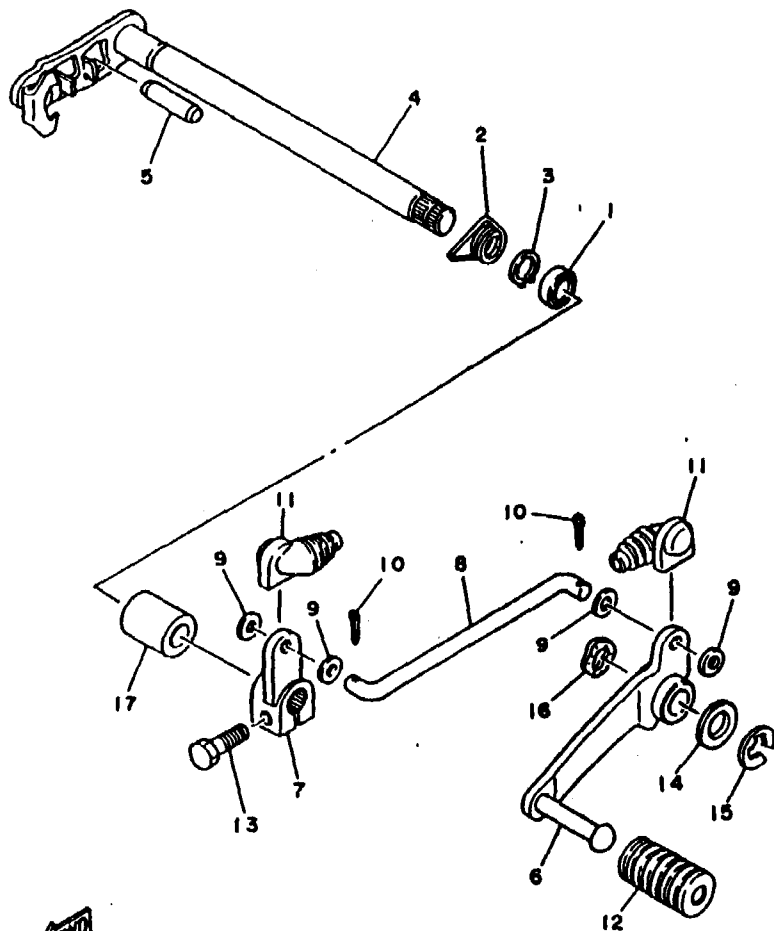
REF. NO.	CODIGO NO. PART NO.	DESCRIPCION DESCRIPTION	CANT. Q'TY	OBSERVACION REMARKS
1	55G-18540-00	LEVADEL CAMBIO COMPLETA SHIFT CAM ASSY	1	
2	5R2-18185-00	.SEGMENTO DE RETENCION .SEGMENT	1	
3	93306-00406	.COJINETE (86004Z) .BEARING (86004Z)	1	
4	90282-04036	.CHAVETA, recta .KEY, straight	1	
5	3R4-18561-00	.PLACA LATERAL 1 .PLATE, side 1	1	
6	90151-05031	.TORNILLO EMBUTIDO .SCREW, countersunk	1	
7	136-18542-00	.PUNTO HVERTO .POINT, neutral	1	
8	90201-203F0	.ARANDELA PLANA .WASHER, plate	1	
9	10V-18140-00	PALANCA DE TOPE COMPLETA STOPPER LEVER ASSY	1	
10	90508-26561	RESORTE DE TORSION SPRING, torsion	1	
11	90109-063F7	PERNO BOLT	1	
12	55K-18511-01	HORQUILLA DEL CAMBIO 1 FORK, shift 1	1	
13	55K-18512-00	HORQUILLA DEL CAMBIO 2 FORK, shift 2	1	
14	55K-18513-00	HORQUILLA DE CAMBIO 3 FORK, shift 3	1	
15	55K-18531-00	BARRA GUIA HORQ. CAMBIO 1 BAR, shift fork guide 1	1	
16	55K-18535-00	BARRA GUIA HORQ. CAMBIO 2 BAR, shift fork guide 2	1	

C2

FIG. 14 EJE DE CAMBIO. PEDAL SHIFT SHAFT

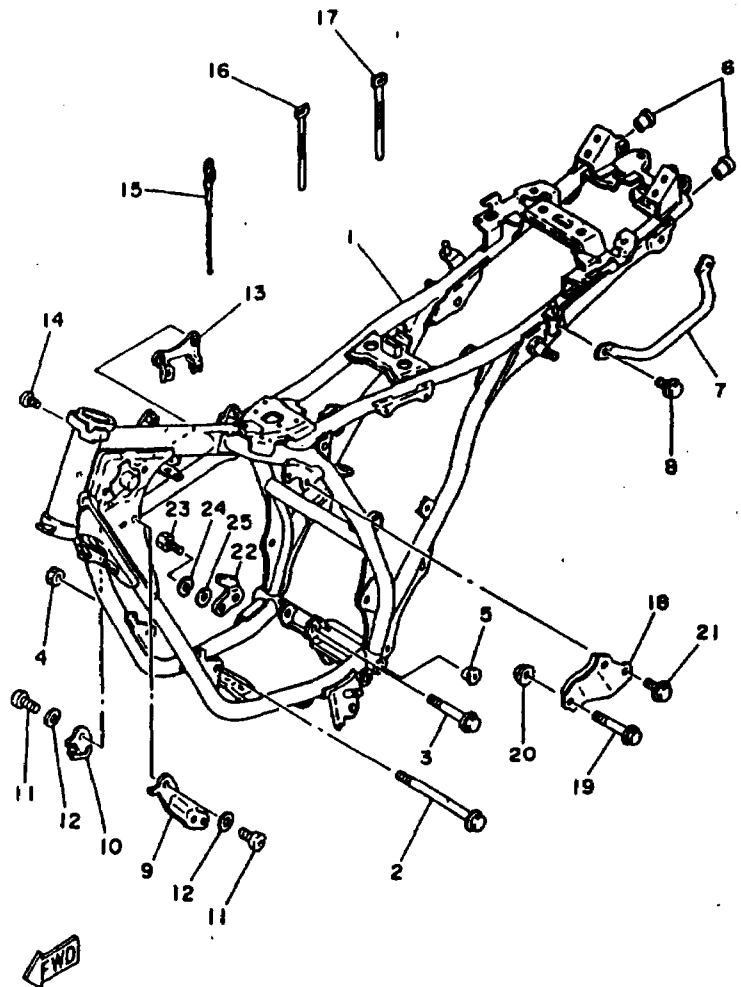
SHIFT SHAFT

REF. NO.	CODIGO NO. PART NO.	DESCRIPCION DESCRIPTION	CANT. Q'TY	OBSERVACION REMARKS
1	93101-12060	RETEN DE ACEITE OIL SEAL	1	
2	90508-32642	RESORTE DE TORSION SPRING, torsion	1	
3	PRESILLA REDONDA CIRCLIP	1		
4	55K-18101-04	EJE SELECTOR COMPLETO SHIFT SHAFT ASSY	1	
5	93608-30152	PASADOR DE CLAVIJA PIN, dowel	1	
6	55K-18111-00	PEDAL DEL CAMBIO PEDAL, shift	1	
7	55K-18112-00	BRAZO DEL CAMBIO ARM, shift	1	
8	5R2-18115-00	VARILLA DEL CAMBIO ROD, shift	1	
9	92901-06200	ARANDELA PLANA WASHER, plain	4	
10	91490-20020	CHAVETA PIN, cotter	2	
11	5R2-18154-00	CUBIERTA GUARDAPOLVO COVER, dust	2	
12	132-18113-01	FUNDA DEL PEDAL DEL CAMBIO COVER, shift pedal	1	
13	97016-06020	PERNO BOLT	1	
14	90201-122A7	ARANDELA PLANA WASHER, plate	1	
15	99009-12400	PRESILLA REDONDA CIRCLIP	1	
16	90206-12074	ARANDELA ONDULADA WASHER, wave	1	
17	90560-12191	SEPARADOR SPACER	1	



55K400-5140

C3



55K400-5150

FIG. 15 CUADRO FRAME

REF. NO.	CODIGO NO. PART NO.	DESCRIPCION DESCRIPTION	CANT. Q'TY	OBSERVACION REMARKS
1	55K-21110-00-33	ARMAZON COMPLETO FRAME COMP.	1	YAMAHA BLACK
2	90105-08364	TORNILLO CON ARANDELA BOLT, washer based	1	
3	90105-08221	TORNILLO CON ARANDELA BOLT, washer based	1	
4	90185-08054	TUERCA AUTOBLOCANTE NUT, self-locking	1	
5	90338-18122	TAPON PLUG	2	
6	90338-16148	TAPON PLUG	2	
7	55K-21165-00	MANIJA FIJA HANDLE, standing	2	
8	95816-08012	TORNILLO DE REBORDE BOLT, flange	4	
9	55K-2113J-00	SOPORTE, reflector 1 BRACKET, reflector 1	1	
10	55K-2113K-00	SOPORTE, reflector 2 BRACKET, reflector 2	1	
11	98506-06012	TORNILLO, de cabeza cruzada SCREW, pan head	2	
12	92906-06600	ARANDELA, plana WASHER, plate	2	
13	55K-21359-00	SOPORTE DE BOBINA BRACKET, coil	1	
14	98906-06012	TORNILLO DE UNION SCREW, bind	2	
15	90464-20031	BRIDA CLAMP	3	
16	437-83936-01	BANDA DE CABLE DE INTERRUPTOR BAND, switch cord	1	
17	437-83936-01	BANDA DE CABLE DE INTERRUPTOR BAND, switch cord	2	
18	55K-21315-01	SOPORTE DE MOTOR 2 STAY, engine 2	1	
19	95816-08040	TORNILLO DE REBORDE BOLT, flange	1	
20	95706-08500	TUERCA DE REBORDE NUT, flange	1	
21	95816-08016	TORNILLO DE REBORDE BOLT, flange	2	
22	55K-27416-00	SOPORTE STOPPER, kick crank	1	
23	97016-06020	PERNO BOLT	2	
24	92906-06100	ARANDELA, plana WASHER, spring	2	
25	92906-06600	ARANDELA, plana WASHER, plate	2	

C4

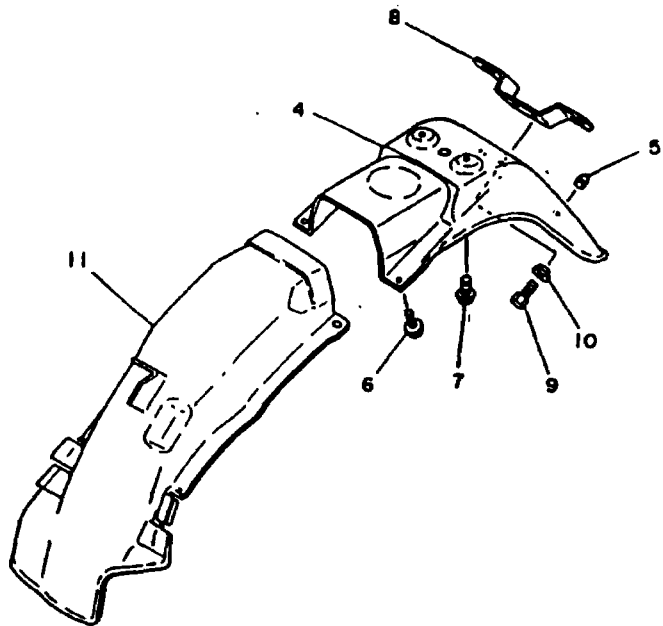
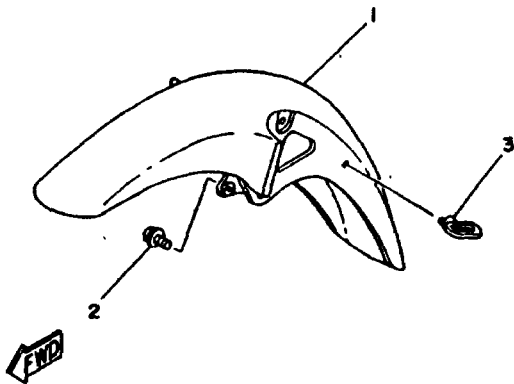


FIG. 16 GUARDABARRO

FENDER

REF. NO.	CODIGO NO. PART NO.	DESCRIPCION DESCRIPTION	CANT. Q'TY	OBSERVACION REMARKS
1	55K-21510-00-33	GUARDABARRO DELANTERO COMPLETO FRONT FENDER COMP.	1	UR YAMAHA BLACK
	55K-21510-10-GE	GUARDABARRO DELANTERO COMPLETO FRONT FENDER COMP.	1	UR SILKY WHITE
2	95811-06016	TORNILLO DE REBORDE BOLT, flange	4	
3	1A8-21518-00	SOPORTE DE CABLE HOLDER, cable	1	
4	55K-21611-00	GUARDABARRO TRASERO FENDER, rear	1	
5	4G0-21639-00	AMORTIGUADOR 2 DAMPER 2	1	
6	90119-06044	TORNILLO CON ARANDELA BOLT, with washer	2	
7	90119-06114	TORNILLO CON ARANDELA BOLT, with washer	2	
8	55K-21685-00	SOPORTE DE LICENCIA BRACKET, license	1	
9	97011-06016	PERNO BOLT	2	
10	90387-06500	CASQUILLO CON VALONA COLLAR	2	
11	55K-21629-00	GUARDABARRO INFERIOR GUARD, mud	1	

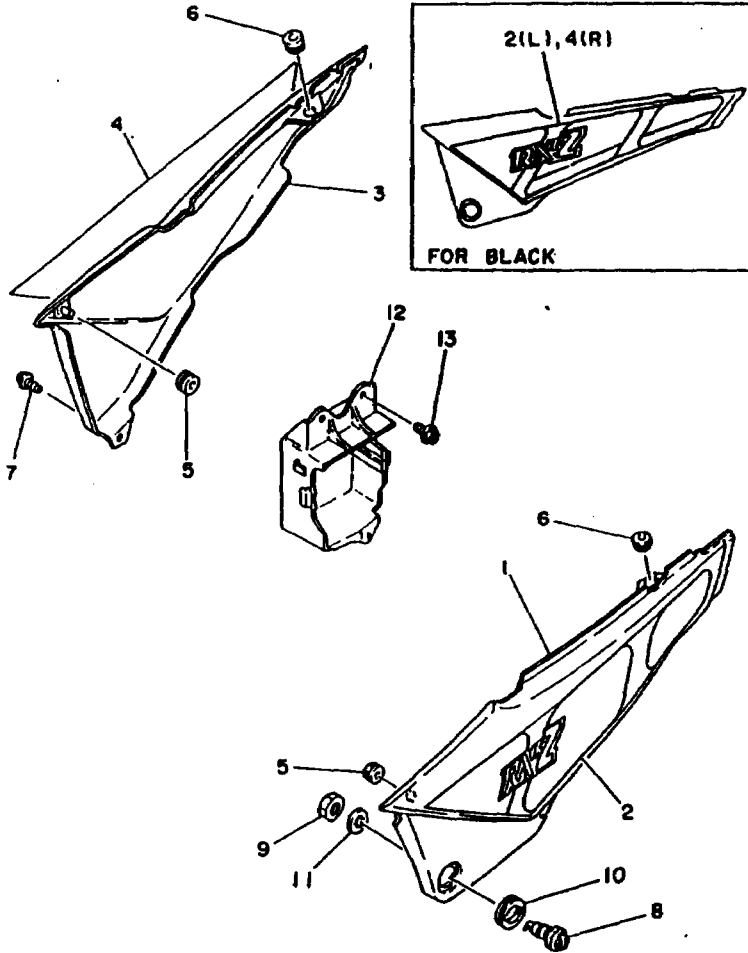


85K400-8160

FIG. 17 CUBIERTA LATERAL

SIDE COVER

REF. NO.	CODIGO NO. PART NO.	DESCRIPCION DESCRIPTION	CANT. Q'TY	OBSERVACION REMARKS
1	55K-21711-00-33	TAPA LATERAL 1 COVER, side 1	1	UR YAMAHA BLACK
	55K-21711-00-GE	TAPA LATERAL 1 COVER, side 1	1	UR SILKY WHITE
2	3UK-21781-00	EMBLEMA 1 EMBLEM 1	1	UR PARA YB
	3UK-21781-20	EMBLEMA 1 EMBLEM 1	1	UR PARA SW
3	55K-21721-01-33	TAPA LATERAL 2 COVER, side 2	1	UR YAMAHA BLACK
	55K-21721-01-GE	TAPA LATERAL 2 COVER, side 2	1	UR SILKY WHITE
4	3UK-21782-00	EMBLEMA 2 EMBLEM 2	1	UR PARA YB
	3UK-21782-20	EMBLEMA 2 EMBLEM 2	1	UR PARA SW
5	90480-13426	ANILLO PROTECTOR GROMMET	2	
6	90480-12053	ANILLO PROTECTOR GROMMET	2	
7	90159-06067	TORNILLO CON VALONA SCREW, with washer	1	
8	55K-21708-00	CUBIERTA DE CIERRE LATERAL SIDE COVER LOCK ASSY	1	
9	90170-22187	TUERCA NUT	1	
10	90480-24186	ANILLO PROTECTOR GROMMET	1	
11	90201-225A4	ARANDELA PLANA (11.0) WASHER, plate (11.0)	1	
12	55K-2177G-00	CAJA DE BATERIA BOX, battery	1	
13	90119-06079	TORNILLO CON ARANDELA BOLT, with washer	3	



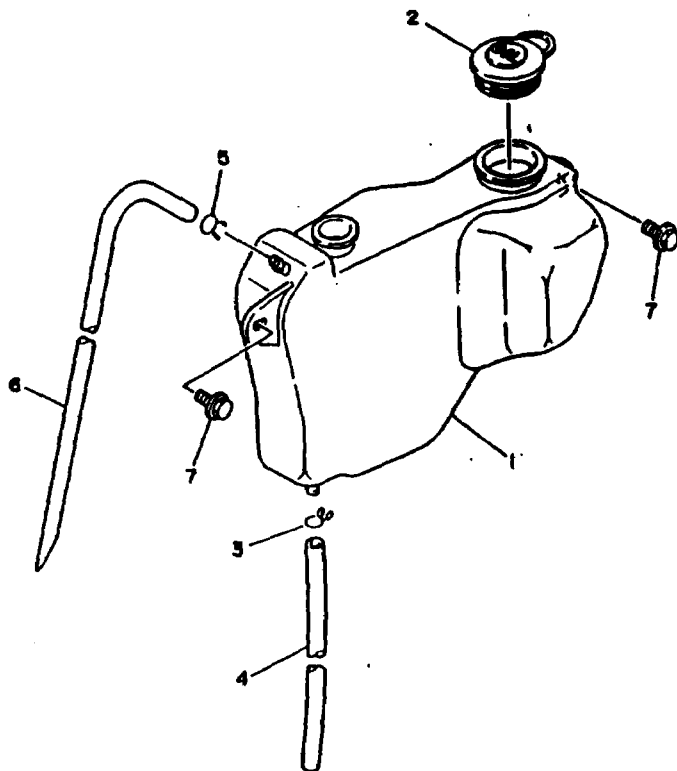
3UK2210-2170

C6

FIG. 1B DEPOSITO DE ACEITE

OIL TANK

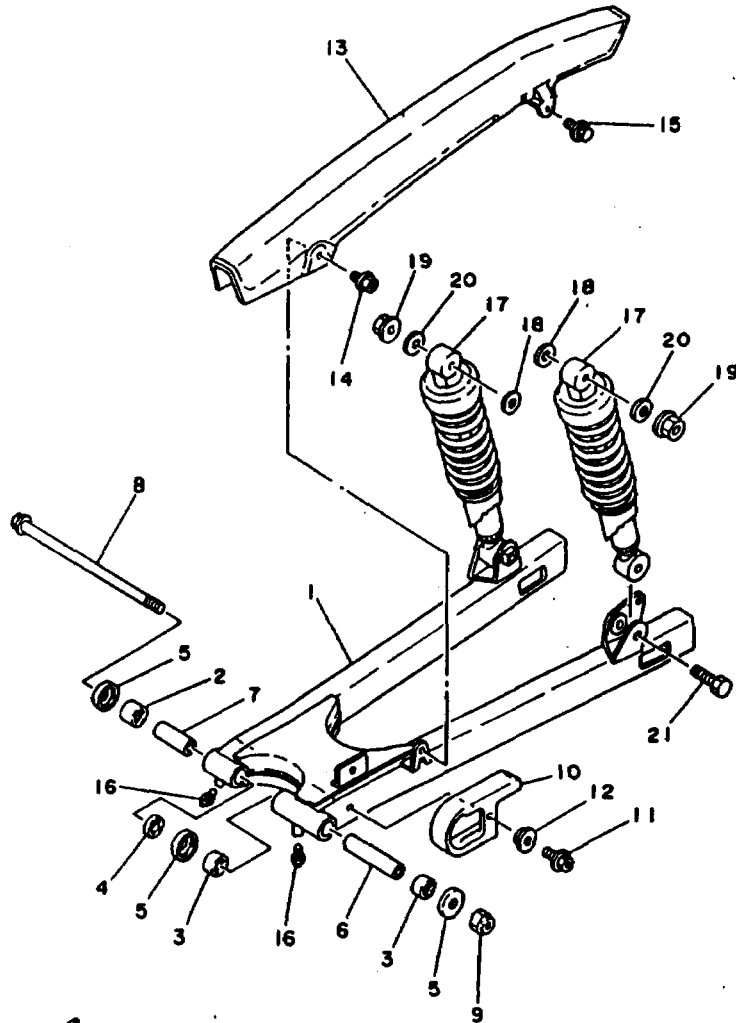
REF. NO.	CODIGO NO. PART NO.	DESCRIPCION DESCRIPTION	CANT. Q'TY	OBSERVACION REMARKS
1	55K-21751-00	DEPOSITO DE ACEITE TANK, oil	1	
2	10V-21771-00	TAPON DEPOSITO ACEITE BODY, cap	1	
3	90467-08003	PRESILLA CLIP	1	
4	90445-092E8	TUBO HOSE	1	
5	90467-08003	PRESILLA CLIP	1	
6	55K-21745-00	TUBO RESP.DEP.DE ACEITE PIPE, oil tank breather	1	
7	90119-06043	TORNILLO CON ARANDELA BOLT, with washer	2	



55K400-B180

C7

FIG. 19 BRAZO TRASERO. SUSPENSION REAR ARM. SUSPENSION



REF. NO.	CODIGO NO. PART NO.	DESCRIPCION DESCRIPTION	CANT. Q'TY	OBSERVACION REMARKS
1	55K-22110-01-35	BRAZO TRASERO COMPLETO REAR ARM COMP.	1	SILVER
2	93317-21717	COJINETE DE RODILLOS BEARING, cylindrical	1	
3	93315-21813	COJINETE DE RODILLOS BEARING, cylindrical	2	
4	93109-18020	RETEN DE ACEITE OIL SEAL	1	
5	55K-22129-00	TAPA DE EMPUJE 2 COVER, thrust 2	3	
6	90387-121G8	CASQUILLO CON VALONA COLLAR	1	
7	90380-12121	CASQUILLO SOLIDO BUSH, solid	1	
8	55K-22141-00	EJE DEL BARCULANTE SHAFT, pivot	1	
9	95601-12200	TUERCA DE AUTO-CIERRE NUT, self-locking	1	
10	55K-22151-01	SELLO DE GUARDA SEAL, guard	1	
11	90119-05062	TORNILLO CON ARANDELA BOLT, with washer	1	
12	90209-06223	ARANDELA DE SEPARACION WASHER	1	
13	55K-22311-03	CABRECADENA CASE, chain	1	
14	90119-06117	TORNILLO CON ARANDELA BOLT, with washer	1	
15	90119-06108	TORNILLO CON ARANDELA BOLT, with washer	1	
16	93700-06004	BOQUILLA DE ENGRASAR NIPPLE, grease	2	
17	55K-22210-00	AMORTIGUADOR TRASERO COMPLETO SHOCK ABSORBER ASSY, rear	2	
18	90201-12190	ARANDELA PLANA WASHER, plate	2	
19	95701-10500	TUERCA DE SUJECCION NUT, flange	2	
20	90201-106F2	ARANDELA PLANA WASHER, plate	2	
21	90106-10025	PERNO BOLT	2	

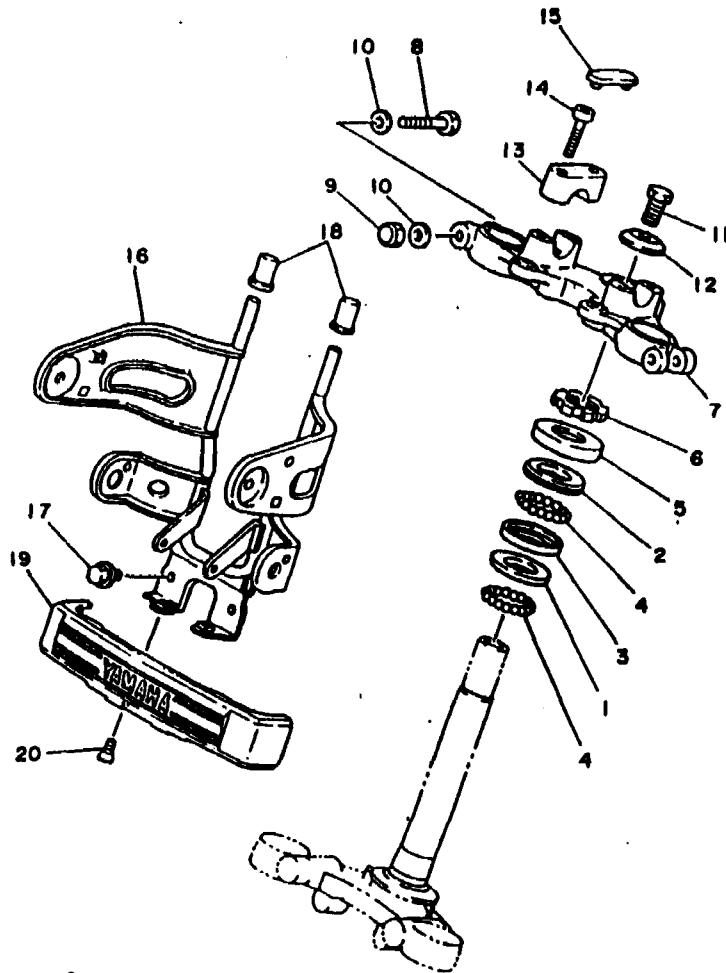
55K400-5190

C8

FIG. 20 DIRECCION

STEERING

REF. NO.	CODIGO NO. PART NO.	DESCRIPCION DESCRIPTION	CANT. Q'TY	OBSERVACION REMARKS
1	156-23412-00	PISTA DE BOLAS 2 RACE, ball 2	1	
2	183-23411-00	PISTA DE BOLAS 1 RACE, ball 1	1	
3	183-23412-00	PISTA DE BOLAS 2 RACE, ball 2	1	
4	93501-04011	ESFERA BALL	38	
5	4K0-23415-00	CUBIERTA DE PISTA DE BOLAS 1 COVER, ball race 1	1	
6	90179-25495	TUERCA NUT	1	
7	10W-23435-00-98	PLATINA SUPERIOR CROWN, handle	1	LOW GLOSS BLACK
8	97026-08050	PERNO BOLT	2	
9	95306-08800	TUERCA NUT	2	
10	92906-08600	ARANDELA, plana WASHER, plate	4	
11	90105-10006	TORNILLO CON ARANDELA BOLT, washer based	1	
12	90209-10224	ARANDELA DE SEPARACION WASHER	1	
13	4H7-23441-00-98	SOPORTE DE MANUBRIO HOLDER, handle upper	2	LOW GLOSS BLACK
14	91311-08030	TORNILLO ALLEN BOLT	4	
15	12R-23469-00	TAPA DE PERNO CAP, bolt	2	
16	55K-23174-00	SOPORTE DEL FARO DELANTERO STAY, headlight	1	
17	91026-06012	TORNILLO DE FIJACION BOLT	2	
18	3Y6-2317J-00	AMORTIGUADOR 1 DAMPER 1	2	
19	55K-23395-00	EMBLEMA EMBLEM	1	
20	98706-05012	TORNILLO CON CABEZA PLANA SCREW, flat head	2	



55K400-5200

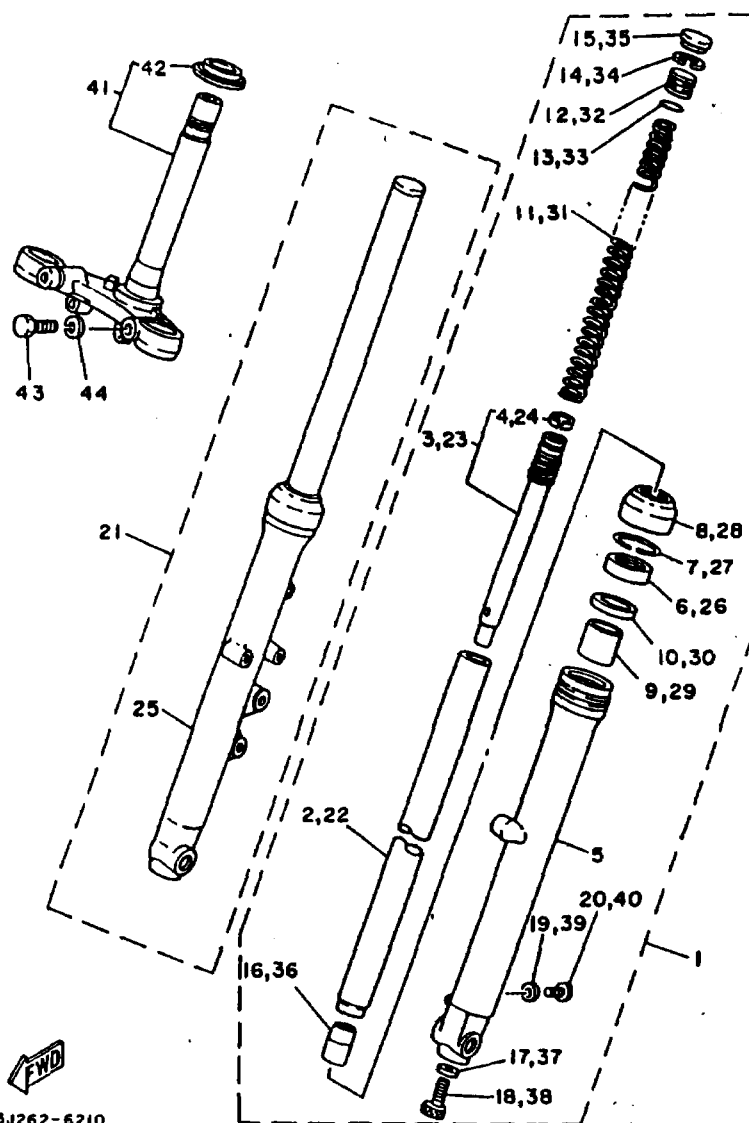
C9

22

24

FIG. 21 HORQUILLA DELANTERA

FRONT FORK

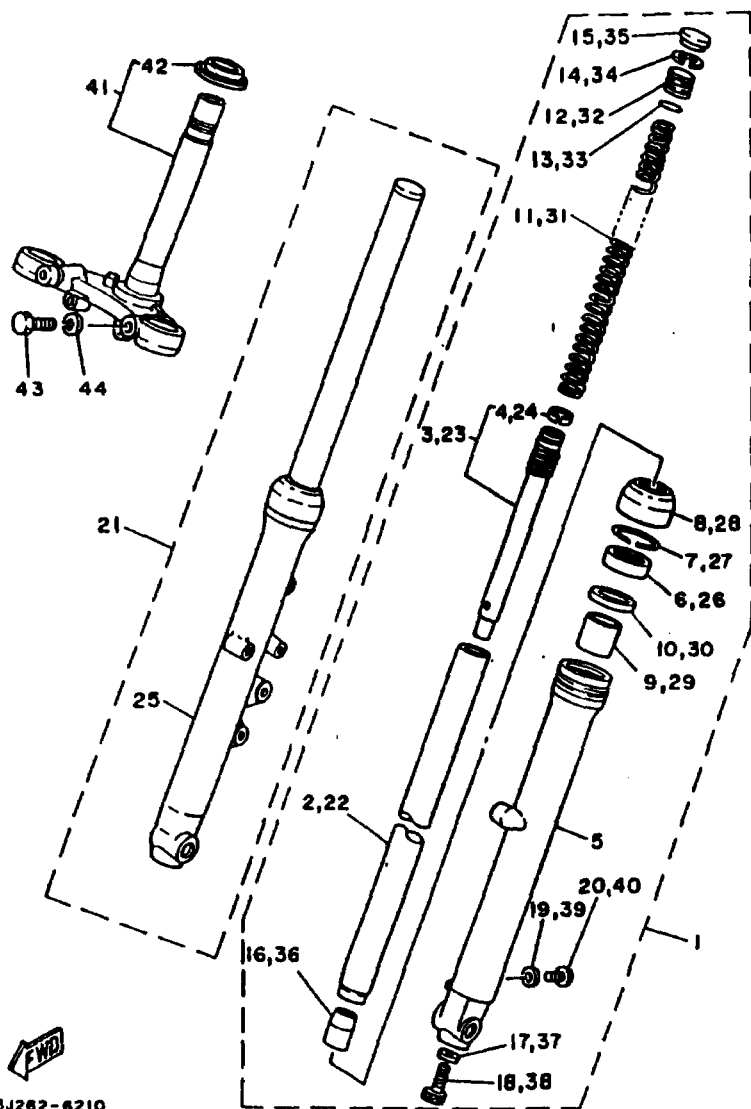


REF. HO.	CODIGO NO. PART NO.	DESCRIPCION DESCRIPTION	CANT. Q'TY	OBSERVACION REMARKS
1	55K-23102-01	HORQUILLA DELANTERA COMPL. (MI) FRONT FORK ASSY (L.H)	1	
2	55K-23110-00	.TUBO INTERIOR COMPLETO I .INNER TUBE COMP. I	1	
3	55K-23170-00	.CILINDRO COMPL DE HORQ DELAN .CYLINDER COMP., front fork	1	
4	55K-23157-00	..ANILLO DEL PISTON ..RING, piston	1	
5	55K-23126-01	.TUBO EXTERIOR I .TUBE, outer (LEFT)	1	
6	93110-30008	.SELLO ACEITE .OIL SEAL	1	
7	93450-43072	.SEGURO .CIRCLIP	1	
8	5H0-23144-00	.GUARDAPOLVO .SEAL, dust	1	
9	55K-23126-00	.METAL CORREDIZO I .METAL, slide I	1	
10	55K-23146-00	.ARANDELA DE SELLO DE ACEITE .WASHER, oil seal	1	
11	55K-23141-00	.RESORTE HORQUILLA DELANT. .SPRING, front fork	1	
12	5H5-23111-00	.TAPON .BOLT, cap	1	
13	93210-21276	..JUNTA TORICA ..O-RING	1	
14	93450-27071	.SEGURO .CIRCLIP	1	
15	5H5-23154-00	.TAPON TUBO INTERIOR .PLUG, inner tube	1	
16	5H5-23173-00	.VASTAGO AHUSADO .SPINDLE, taper	1	
17	90430-08155	.JUNTA .GASKET	1	
18	91311-08025	.TORNILLO ALLEN .BOLT	1	
19	SUB-23129-00	.EMPAQUE DE TAPON DREMAJE .GASKET, drain plug	1	
20	98501-04006	.TORNILLO DE CABEZA CRUZADA .SCREW, pan head	1	
21	55K-23103-01	HORQUILLA DELANTERA COMPL. (MD) FRONT FORK ASSY (R.H)	1	
22	55K-23110-00	.TUBO INTERIOR COMPLETO I .INNER TUBE COMP. I	1	
23	55K-23170-00	.CILINDRO COMPL DE HORQ DELAN .CYLINDER COMP., front fork	1	
24	55K-23157-00	..ANILLO DEL PISTON ..RING, piston	1	
25	55K-23136-01	.TUBO EXTERIOR (DER.) .TUBE, outer (RIGHT)	1	
26	93110-30008	.SELLO ACEITE .OIL SEAL	1	
27	93450-43072	.SEGURO .CIRCLIP	1	
28	5H0-23144-00	.GUARDAPOLVO .SEAL, dust	1	

55J262-6210

C10

FIG. 21 HORQUILLA DELANTERA FRONT FORK

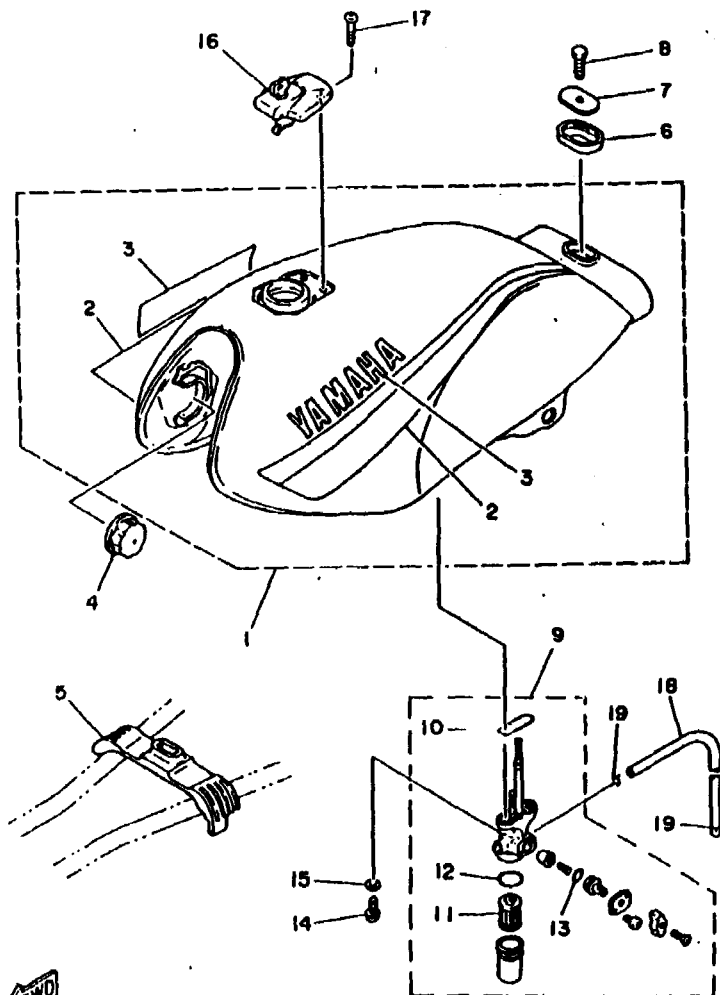


35J262-6210

REF. NO.	CODIGO NO. PART NO.	DESCRIPCION DESCRIPTION	CANT. Q'TY	OBSERVACION REMARKS
29	55K-23125-00	.METAL CORREDIZO 1 .METAL, slide 1	1	
30	55K-23146-00	.ARANDELA DE SELLO DE ACEITE .WASHER, oil seal	1	
31	55K-23141-00	.RESORTE HORQUILLA DELANT. .SPRING, front fork	1	
32	5H5-23111-00	.TAPON .BOLT, cap	1	
33	93210-21276	.JUNTA TORICA. .O-RING	1	
34	93450-27071	.SEGURO .CIRCLIP	1	
35	5H5-23154-00	.TAPON TUBO INTERIOR .PLUG, inner tube	1	
36	5H5-23173-00	.VASTAGO AHUSADO .SPINDLE, taper	1	
37	90430-08155	.JUNTA .GASKET	1	
38	91311-08025	.TORNILLO ALLEN .BOLT	1	
39	5U8-23129-00	.EMPAQUE DE TAPON DRENAJE .GASKET, drain plug	1	
40	98501-04006	.TORNILLO DE CABEZA CRUZADA .SCREW, pan head	1	
41	10W-23340-30-33	.PLATINA INFERIOR COMPLETA UNDER BRACKET COMP.	1	YAMAHA BLACK
42	156-23411-00	.PISTA DE BOLAS 1 .RACE, ball 1	1	
43	97023-10035	.PERNO .BOLT	2	
44	92901-10100	.ARANDELA PLANA WASHER, spring	2	

FIG. 22 DEPOSITO DE COMBUSTIBLE FUEL TANK

REF. NO.	CODIGO NO. PART NO.	DESCRIPCION DESCRIPTION	CANT. Q'TY	OBSERVACION REMARKS
1	55K-24110-01-X1	TANQUE COMBUSTIBLE COMPL. FUEL TANK ASSY	1	UR YAMAHA BLACK
	55K-24110-01-X2	TANQUE COMBUSTIBLE COMPL. FUEL TANK ASSY	1	UR SILKY WHITE
2	3UK-24240-00	.JUEGO DE CALCOMANIAS .GRAPHIC SET	1	UR PARA YB
	3UK-24240-20	.JUEGO DE CALCOMANIAS .GRAPHIC SET	1	UR PARA SW
3	99221-00140	.EMBLEMA, yamaha .EMBLEM, yamaha	2	UR PARA YB
	99224-00140	.EMBLEMA, yamaha .EMBLEM, yamaha	2	UR PARA SW
4	4H7-24181-00	AMORTIGUADOR DE MONTAJE DAMPER, locating 1	2	
5	55K-24182-00	AMORTIGUADOR DE MONTAJE 2 DAMPER, locating 2	1	
6	3Y6-24183-00	AMORTIGUADOR DE MONTAJE 3 DAMPER, locating 3	1	
7	12R-24186-00	ARANDELA ESPECIAL WASHER, special	1	
8	97011-08030	PERNO BOLT	1	
9	55K-24500-10	GRIFO DE COMBUSTIBLE 1 FUEL COCK ASSY 1	1	
10	4X8-24512-00	.EMPAQUE .O-RING	1	
11	55K-24515-00	.RED DE FILTRO 2 .NET, filter 2	1	
12	55K-24565-00	.EMPAQUE .O-RING	1	
13	3AJ-24534-00	.SELLO DE GRIFO .SEAL, cock	1	
14	90149-06011	TORNILLO DE REGLAJE SCREW	2	
15	90202-05193	ARANDELA DE PLANA WASHER, plate	2	
16	4X8-24602-05	TAPON COMPLETO CAP ASSY	1	
17	98501-05010	TORNILLO DE CABEZA CRUZADA SCREW, pan head	2	
18	90445-09073	TUBO HOSE	1	
19	90467-08003	PRESILLA CLIP	2	



FWD

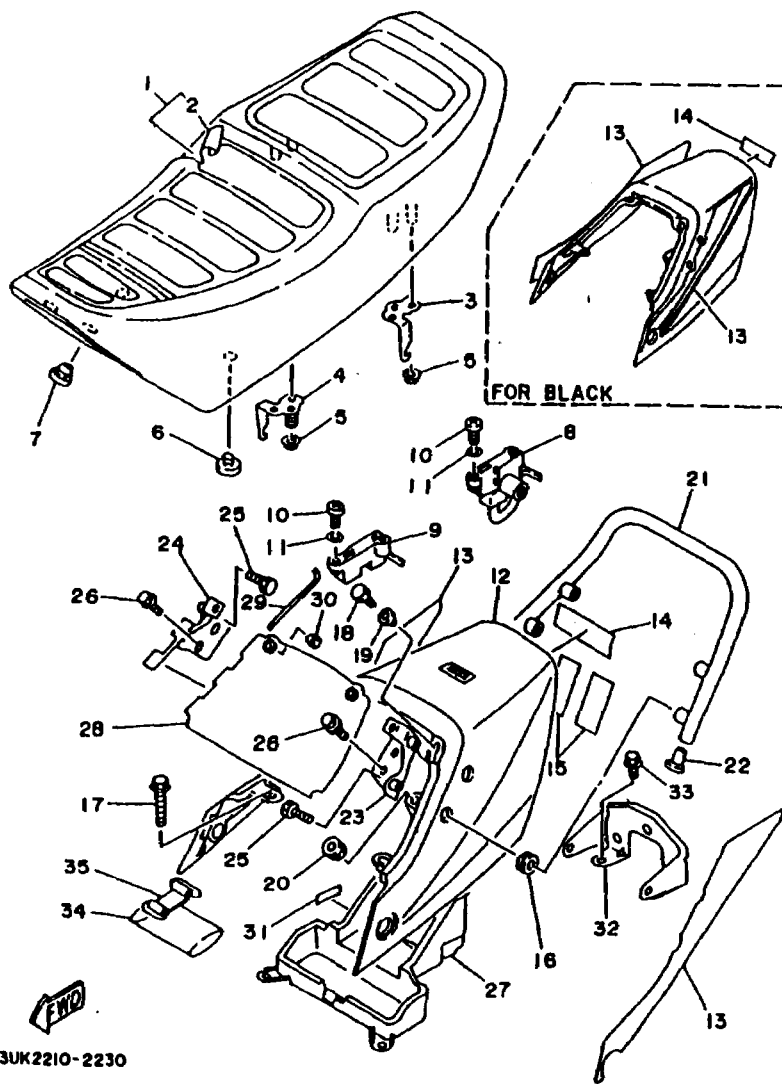
3UK2210-2220

C12

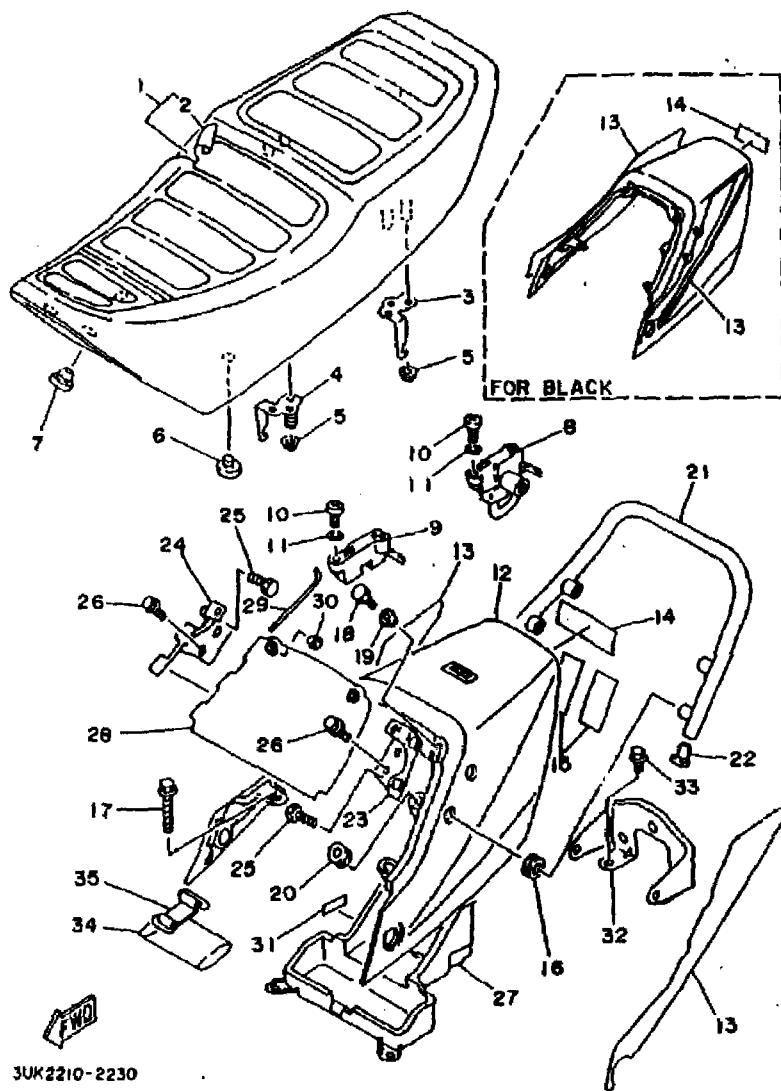
FIG. 23 ASIENTO

SEAT

REF. NO.	CODIGO NO. PART NO.	DESCRIPCION DESCRIPTION	CANT. Q'TY	OBSERVACION REMARKS
1	55K-M2472-00	ASIENTO DOBLE COMPLETO DOUBLE SEAT ASSY	1	
2	55K-24731-00	FUNDA DE SILLIN COVER, seat	1	
3	55K-24728-00	SOPORTE DE ASIENTO BRACKET, seat	1	
4	55K-24738-00	SOPORTE DE ASIENTO BRACKET, seat	1	
5	95701-06500	TUERCA DE SUJECCION NUT, flange	4	
6	116-24741-00	COJIN DE ASIENTO PAD, seat	2	
7	3L7-24724-00	AMORTIGUADOR DE ASIENTO DAMPER, seat	2	
8	55K-24705-00	CIERRE DE SILLIN COMPLETO SEAT LOCK ASSY	1	
9	55K-24760-00	PALANCA DE ASIENTO COMPLETA SEAT LEVER ASSY	1	
10	98502-06016	TORNILLO SCREW, pan head	4	
11	92990-06100	ARANDELA PLANA WASHER, spring	4	
12	55K-24756-00-33	CUBIERTA DE COLA COVER, tail	1	UR YAMAHA BLACK
	55K-24756-00-GE	CUBIERTA DE COLA COVER, tail	1	UR SILKY WHITE
13	3UK-2477L-00	GRAFICO CUBIERTA TRASERA GRAPHIC SET, tail cover	1	UR PARA YB
	3UK-2477L-20	GRAFICO CUBIERTA TRASERA GRAPHIC SET, tail cover	1	UR PARA SW
14	99231-00080	EMBLEMA, yamaha EMBLEM, yamaha	1	UR PARA YB
	99234-00080	EMBLEMA, yamaha EMBLEM, yamaha	1	UR PARA SW
15	34H-21649-00	AMORTIGUADOR DAMPER	2	
16	90480-18431	ANILLO PROTECTOR GROMMET	4	
17	90119-06060	TORNILLO CON ARANDELA BOLT, with washer	2	
18	97003-06012	PERNO BOLT	2	
19	90387-06500	CASQUILLO CON VALONA COLLAR	2	
20	90480-12320	ANILLO PROTECTOR GROMMET	1	
21	55K-24773-01	MANIJA DE ASIENTO HANDLE, seat	1	
22	90338-15110	TAPON PLUG	2	
23	55K-2474H-00	SOPORTE FIADOR EMPUNADURA 1 BRACKET, assist grip 1	1	
24	55K-2474J-00	SOPORTE FIADOR EMPUNADURA 2 BRACKET, assist grip 2	1	
25	97012-08020	PERNO BOLT	4	



C13



REF. NO.	CODIGO NO. PART NO.	DESCRIPCION DESCRIPTION	CANT. Q'TY	OBSERVACION REMARKS
26	95811-06012	TORNILLO DE REBORDE BOLT, Flange	4	
27	55K-2473R-00	CAJA 1 BOX 1	1	
28	55K-2473T-00	TAPA 1 LID 1	1	
29	55K-2177K-00	PASADOR, de bisagra PIN, hinge	1	
30	1J7-21717-00	AMORTIGUADOR DE CUBIERTA LAT. DAMPER, side cover	2	
31	56J-21747-00	AMORTIGUADOR DAMPER	2	
32	55K-2475U-01	SOPORTE BRACKET, tail cover	1	
33	90119-06042	TORNILLO CON ARANDELA BOLT, with washer	4	
34	1E7-W2810-00	JUEGO DE HERRAMIENTAS TOOL KIT	1	
35	55K-2811G-00	BANDA BAND	1	

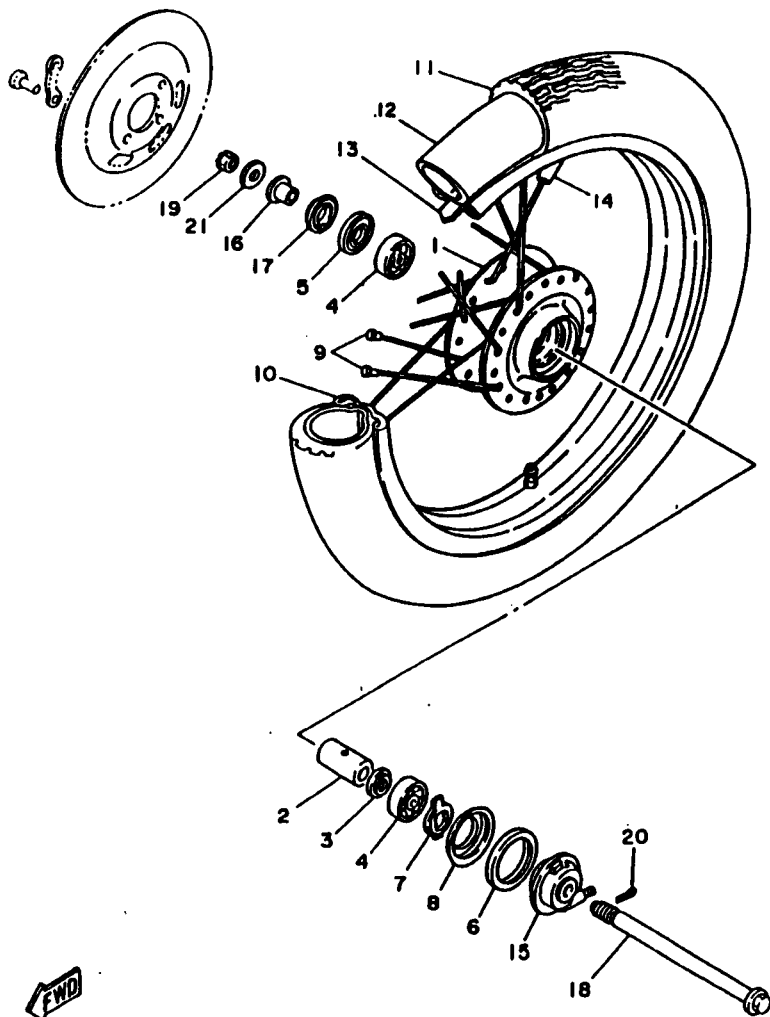
3UK2210-2230

C14

FIG. 24 RUEDA DELANTERA

FRONT WHEEL

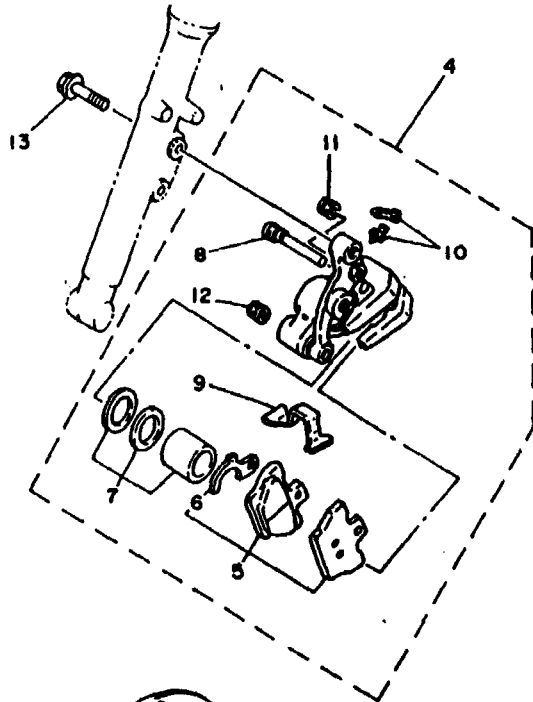
REF. NO.	CODIGO NO. PART NO.	DESCRIPCION DESCRIPTION	CANT. Q'TY	OBSERVACION REMARKS
1	3V9-25111-00-35	MASA DELANTERA HUB, front	1	SILVER
2	90560-15293	SEPARADOR SPACER	1	
3	146-25116-00	BRIDA DE ESPACIADOR 2 FLANGE, spacer 2	1	
4	93306-20209	COJINETE (86202) BEARING (86202)	2	
5	93106-22016	RETen DE ACEITE OIL SEAL	1	
6	93105-45017	RETen DE ACEITE OIL SEAL	1	
7	341-25149-00	EMBRAGUE DEL CUENTAKMS CLUTCH, meter	1	
8	341-25846-00	RETen DEL EMBRAGUE RETAINER, clutch	1	
9	404-25104-10	JUEGO DE RAYOS DELANTERO SPOKE SET, front	1	
10	94416-18094	ARO (1.60-18) RIM (1.60-18)	1	
11	94127-18368	NEUMATICO (2.75-18) TIRE (2.75-18)	1	
12	94227-18195	TUBO (2.75-18) TUBE (2.75-18)	1	DUNLOP
13	94345-18081	BANDA DE ARO (4.50-18) BAND, rim (4.50-18)	1	INOUE
14	156-25398-00	CONTRAPESO DE RUEDA BALANCER, wheel	1	UN
15	3M5-25190-00	UNIDAD DE ENGRANAJE COMPLETA GEAR UNIT ASSY	1	
16	90387-151M3	CASQUILLO CON VALONA COLLAR	1	
17	55K-25118-00	CUBIERTA DE MASA PARA POLVO COVER, hub dust	1	
18	3M5-25181-00	EJE DE LA RUEDA AXLE, wheel	1	
19	90171-14020	TUERCA ENTALLADA NUT, castle	1	
20	91401-30030	CHAVETA PIN, cotter	1	
21	92990-14200	ARANDELA PLANA WASHER, plain	1	



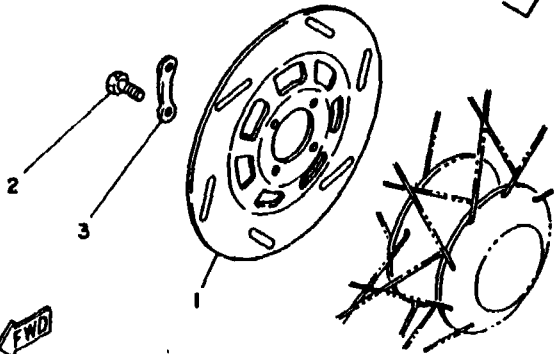
FWD

55K400-8240

C15



REF. NO.	CODIGO NO. PART NO.	DESCRIPCION DESCRIPTION	CANT. Q'TY	OBSERVACION REMARKS
1	3HB-25831-00	DISCO DE FRENO (DERECHO) DISC, brake (RIGHT)	1	
2	90109-08367	PERNO BOLT	4	
3	404-25412-00	ARANDELA WASHER	2	
4	3XL-2580U-00	CALIBRE COMPLETO (DERECHO) CALIPER ASSY (RIGHT)	1	
5	3XL-W0045-00	.JUEGO DE COJIN DE FRENO .BRAKE PAD KIT	1	
6	4XB-25827-00	..SOPORTE PASTILLA IZQUIERDO ..SHIM, caliper	1	
7	4XB-W0057-00	.PISTON COMPLETO PINZA .PISTON ASSY, caliper	1	
8	34L-25924-00	.PASADOR .PIN, pad	1	
9	11H-25919-00	.SOPORTE DE PASTILLAS .SUPPORT, pad	1	
10	51L-W0048-00	.CJTO TORNILLO DE PURGA .BREED SCREW KIT	1	
11	4XB-25917-00	.FUNDA DE CALIBRE .BOOT, caliper	1	
12	5R2-25937-00	.FUNDA .BOOT 2	1	
13	90105-10308	TORNILLO CON ARANDELA BOLT, washer based	2	

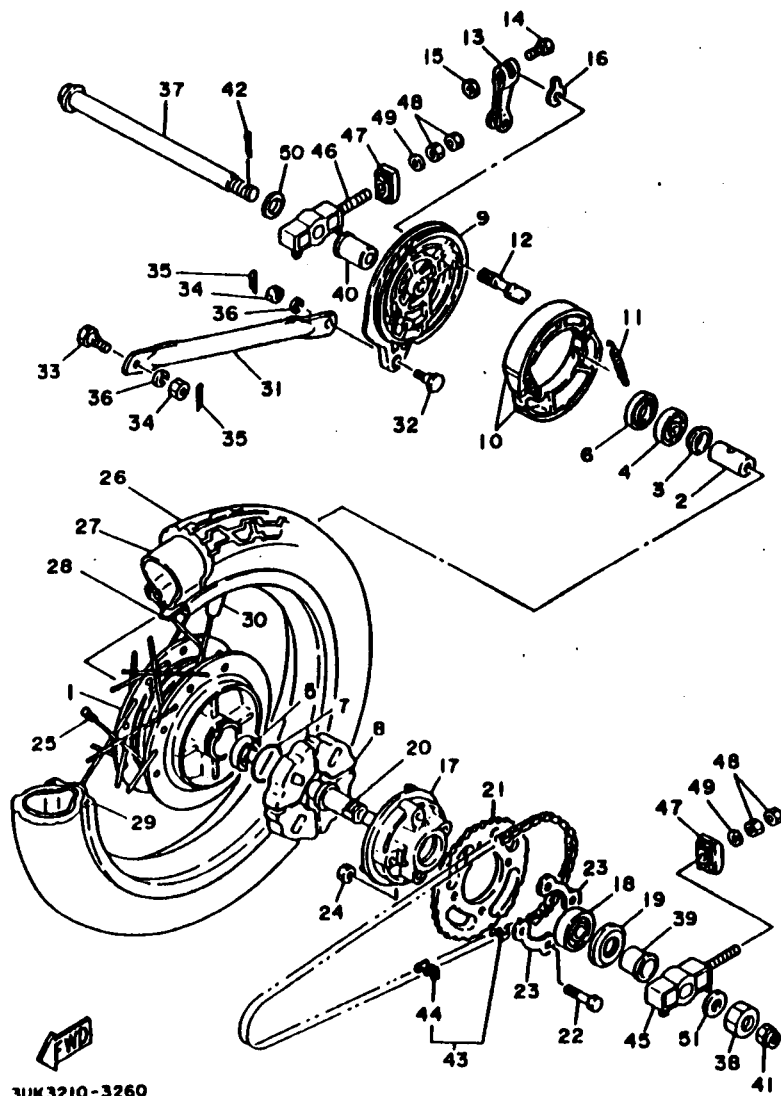


55K400-5250

FIG. 26 RUEDA TRASERA

REAR WHEEL

REF. NO.	CODIGO NO. PART NO.	DESCRIPCION DESCRIPTION	CANT. Q'TY	OBSERVACION REMARKS
1	183-25311-00	MASA TRASERA HUB, rear	1	
2	90560-15136	SEPARADOR SPACER	1	
3	146-25116-00	BRIDA DE ESPACIADOR 2 FLANGE, spacer 2	1	
4	93306-20209	COJINETE (86202) BEARING (86202)	1	
5	93306-20204	COJINETE BEARING (86202Z)	1	
6	93104-22018	SELLO ACEITE OIL SEAL	1	
7	93210-42101	JUNTA TORICA O-RING	1	
8	304-25364-01	AMORTIGUADOR DAMPER	4	
9	2RH-25321-00-35	PLACA DE ZAPATA DE FRENO PLATE, brake shoe	1	SILVER
10	3FA-W2536-00	JUEGO DE ZAPATA DE FRENO BRAKE SHOE KIT 2	1	
11	90506-16447	RESORTE DE TENSION SPRING, tension	2	
12	2RH-25351-00	ARBOL DE LEVAS CAMSHAFT	1	
13	55K-25355-00	PALANCA DE ARBOL DE LEVAS LEVER, camshaft	1	
14	90101-06278	TORNILLO BOLT	1	
15	95380-06600	TUERCA NUT	1	
16	3Y6-2533A-01	PLACA INDICADOR PLATE, indicator	1	
17	183-25366-10-35	EMBRAGUE DE MASA CLUTCH, hub	1	SILVER
18	93306-00406	COJINETE (86004Z) BEARING (86004Z)	1	
19	93106-26005	RETEN DE ACEITE OIL SEAL	1	
20	55K-25387-00	EJE DE CORONA AXLE, sprocket	1	
21	183-25446-20	CORONA (46T) SPROCKET, driven (46T)	1	
22	90109-08361	PERNO BOLT	4	
23	3M5-25412-00	ARANDELA WASHER	2	
24	90179-08168	TUERCA NUT	4	
25	1V0-25304-00	JUEGO DE RAYOS TRASEROS SPOKE SET, rear	1	
26	94130-18367	NEUMATICO (3.00-18) TIRE (3.00-18)	1	
27	94227-18195	TUBO (2.75-18) TUBE (2.75-18)	1	DUNLOP
28	94345-18081	BANDA DE ARO (4.50-18) BAND, rim (4.50-18)	1	INOUE

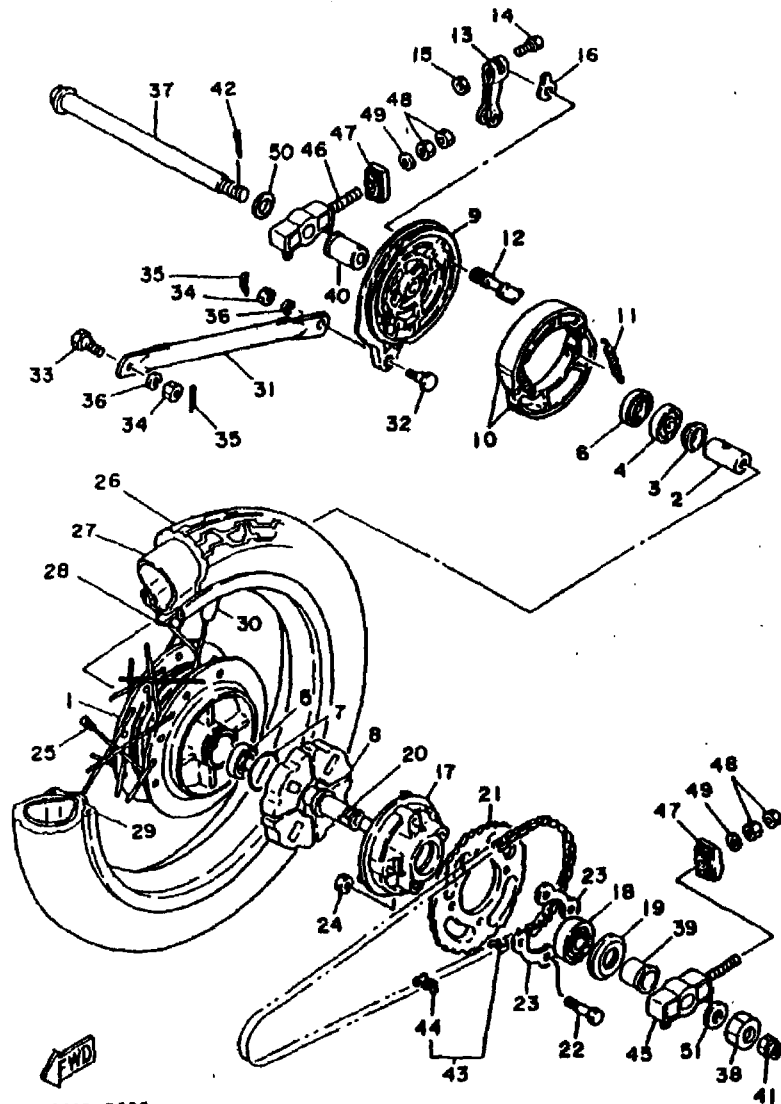


3UK3210-3260

D3

FIG. 26 RUEDA TRASERA

REAR WHEEL



3UK3210-3260

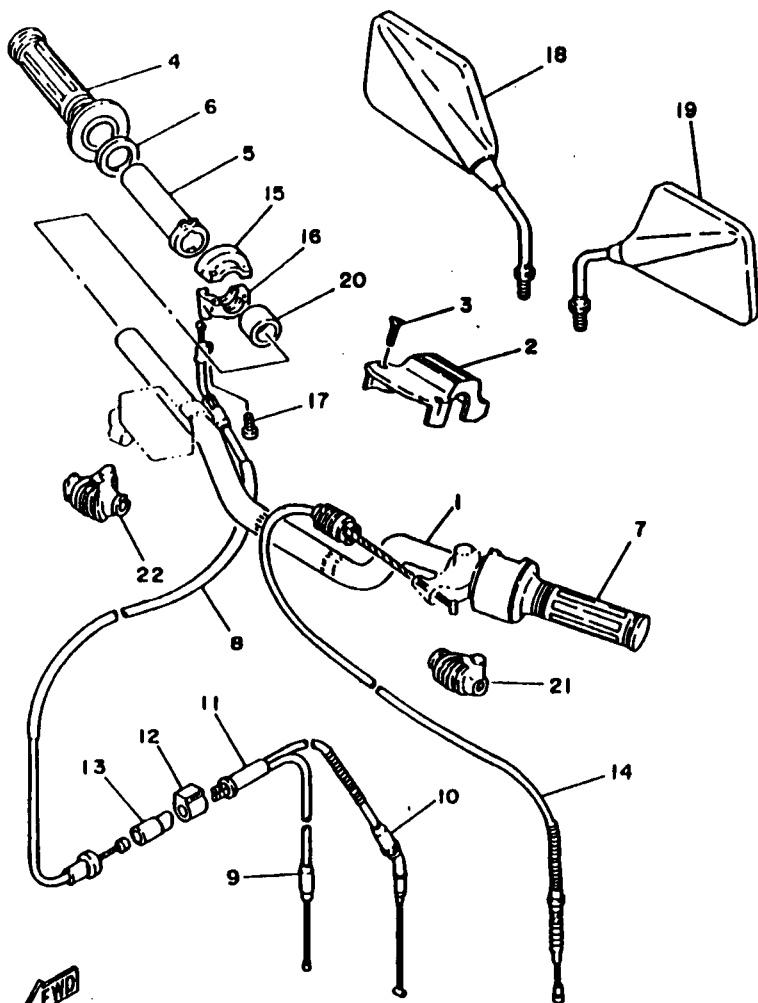
REF. NO.	CODIGO NO. PART NO.	DESCRIPCION DESCRIPTION	CANT. Q'TY	OBSERVACION REMARKS
29	94416-18018	ARO (1.60-18) RIM (1.60-18)	1	
30	156-25398-00	CONTRAPESO DE RUEDA BALANCEN, wheel	1 UN	
31	55K-25371-00	BARRA TENSORA BAR, tension	1	
32	90109-08063	PERNO BOLT	1	
33	90109-08368	PERNO BOLT	1	
34	95303-08600	TUERCA NUT	2	
35	90468-10050	PRESILLA CLIP	2	
36	92990-08100	ARANDELA PLANA WASHER, spring	2	
37	55K-25381-00	EJE DE RUEDA AXLE, wheel	1	
38	90170-20167	TUERCA NUT	1	
39	90387-200M3	CASQUILLO CON VALONA COLLAR	1	
40	90387-150M4	CASQUILLO CON VALONA COLLAR	1	
41	90171-14020	TUERCA ENTALLADA NUT, castle	1	
42	91401-30030	CHAVETA PIN, cotter	1	
43	94580-88120	CADENA (DID 428HG-120L) CHAIN (DID 428HG-120L)	1	
44	94680-30001	CONECTOR DE CADENA JOINT, chain (D.I.D 428H)	1	
45	55K-25388-00	TIRADOR DE CADENA 1 PULLER, chain 1	1	
46	55K-25389-00	TIRADOR DE CADENA 2 PULLER, chain 2	1	
47	55K-2539F-00	PLACA 1 PLATE 1	2	
48	95303-08600	TUERCA NUT	4	
49	92901-08600	ARANDELA PLANA WASHER, plate	2	
50	90201-207J5	ARANDELA PLANA WASHER, plate	1	
51	90201-156J6	ARANDELA PLANA WASHER, plate	1	

D4

FIG. 27 MANUBRIO. CABLE

STEERING HANDLE. CABLE

REF. NO.	CODIGO NO. PART NO.	DESCRIPCION DESCRIPTION	CANT. Q'TY	OBSERVACION REMARKS
1	55K-26110-00	MANUBRIO COMPLETE HANDLE COMP.	1	
2	55K-26213-00	CUBIERTA SUPERIOR COVER, upper	1	
3	98606-04020	TORNILLO CON CABEZA OVALADA SCREW, oval head	2	
4	2N3-26242-00	EMPUNADURA (MD) GRIP (RIGHT)	1	BLACK
5	214-26243-00	TUBO DE GUIA DE OBTURADOR TUBE, throttle guide	1	
6	90201-261L1	ARANDELA PLANA WASHER, plate	1	
7	2N3-26241-00	EMPUNADURA (MI) GRIP (LEFT)	1	BLACK
8	55K-26311-00	CABLE DE ACELERADOR 1 CABLE, throttle 1	1	
9	55K-26312-00	CABLE DE ACELERADOR 2 CABLE, throttle 2	1	
10	55K-26321-00	CABLE DE BOMBA CABLE, pump	1	
11	214-26261-00	CONECTOR DE CABLE CONNECTOR, cable	1	
12	4G3-26339-00	FUNDA BOOT	1	
13	5L6-26272-00	TAPON CAP	1	
14	55K-26335-00	CABLE DE EMBRAGUE CABLE, clutch	1	
15	4Y2-26281-00	TAPA DE EMPUNADURA SUPERIOR CAP, grip upper	1	
16	4Y2-26282-00	TAPA DE EMPUNADURA INFERIOR CAP, grip lower	1	
17	98506-05018	TORNILLO, de cabeza cruzada SCREW, pan head	2	
18	11L-26290-00	ESPEJO COMPLETO (DERECHO) MIRROR ASSY (R.H)	1	
19	11L-26290-10	ESPEJO COMPLETO (IZQUIERDO) MIRROR ASSY (L.H)	1	
20	90387-220G4	CASQUILLO CON VALONA COLLAR	1	
21	1E6-26372-00	CUBIERTA DE PALANCA DE MANUB 1 COVER, handle lever 1	1	
22	1T5-26372-00	CUBIERTA DE PALANCA DE MANUB 1 COVER, handle lever 1	1	

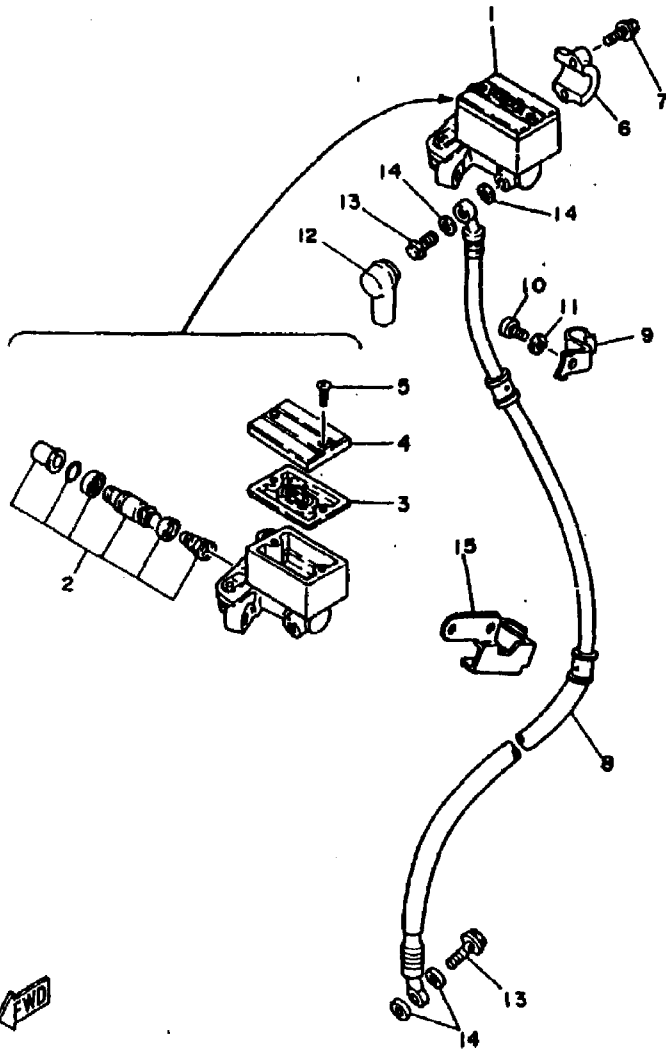


END

3UK2210-2270

D5

REF. NO.	COOIGO NO. PART NO.	DESCRIPCION DESCRIPTION	CANT. Q'TY	OBSERVACION REMARKS
1	2RJ-25870-00	CILINDRO MAESTRO COMPLETO MASTER CYLINDER SUB ASSY	1	
2	23L-W0041-00	JUEGO DE CILINDRO MAESTRO .CYLINDER KIT, master	1	
3	4L0-25854-00	.DIAPHRAGMA TANQUE RESERVA .DIAPHRAGM, reservoir	1	
4	4H7-25852-00	.TAPA DE TANQUE DE RESERVA .CAP, reservoir	1	
5	98706-04012	.TORNILLO CON CABEZA PLANA .SCREW, flat head	2	
6	4L0-25867-00	SOPORTE DE CILINDRO MAESTRO BRACKET, master cylinder	1	
7	95816-06025	TORNILLO DE REBORDE BOLT, flange	2	
8	55K-25872-01	MANGUERA DE FRENO 1 HOSE, brake 1	1	
9	55K-25875-00	SOPORTE DE MANGUERA FRENO 1 HOLDER, brake hose 1	1	
10	98506-06012	TORNILLO, de cabeza cruzada SCREW, pan head	1	
11	92906-06100	ARANDELA, plana WASHER, spring	1	
12	4L0-25862-00	FUNDA DE CILINDRO MAESTRO BOOT, master cylinder	1	
13	90401-10034	PERNO DE UNION BOLT, union	2	
14	90201-10118	ARANDELA PLANA WASHER, plate	4	
15	4X8-25876-00	SOPORTE DE MANGUERA FRENO 2 HOLDER, brake hose 2	1	



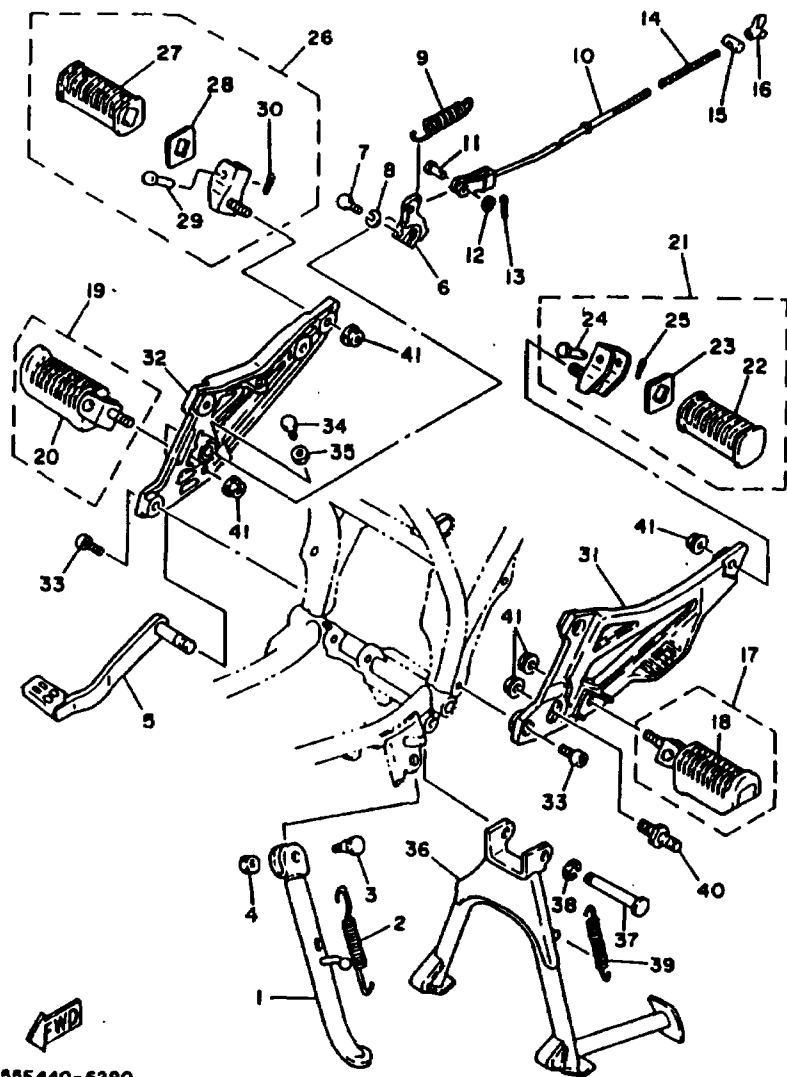
55K400-5280

D6

FIG. 29 SOPORTE. APOYAPIE

STAND. FOOTREST

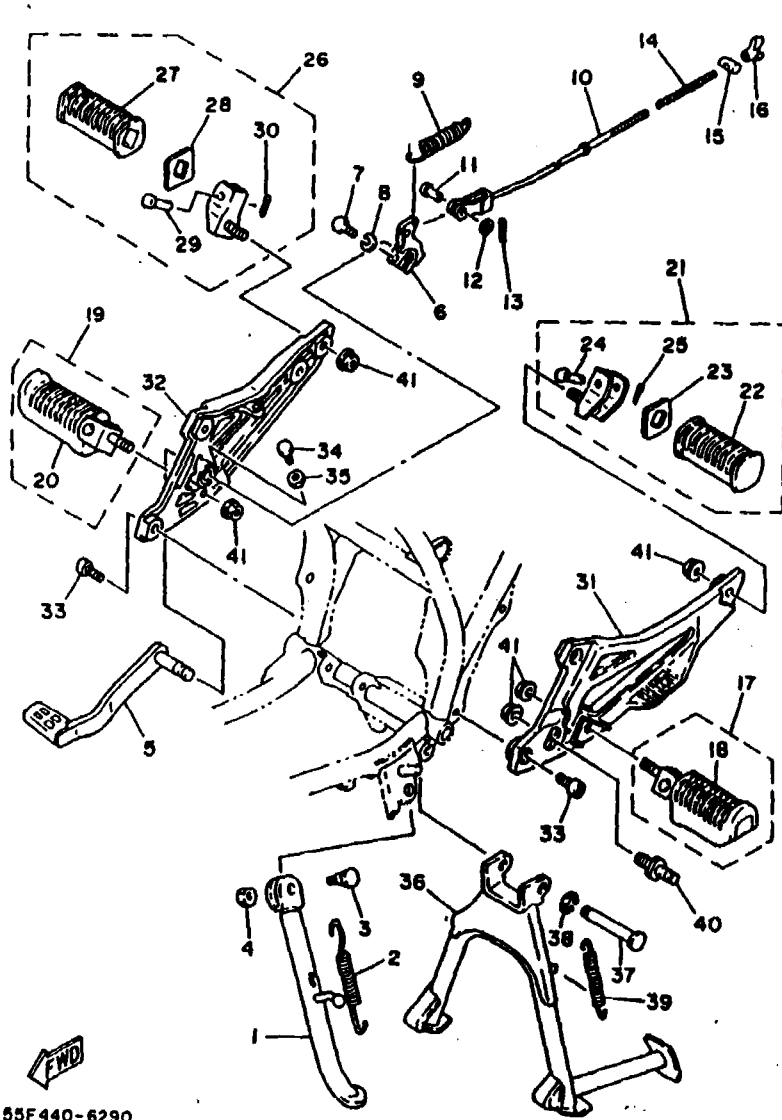
REF. NO.	CODIGO NO. PART NO.	DESCRIPCION DESCRIPTION	CANT. Q'TY	OBSERVACION REMARKS
1	55K-27311-01	PUNTA LATERAL STAND, side	1	
2	90507-29033	RESORTE DE TENSION SPRING, tension	1	
3	90109-10590	PERNO BOLT	1	
4	95303-10700	TUERCA NUT	1	
5	55K-27211-00	PEDAL DE FRENO PEDAL, brake	1	
6	55K-27252-00	PALANCA DE PEDAL DE FRENO LEVER, brake pedal	1	
7	90109-06470	PERNO BOLT	1	
8	92990-06100	ARANDELA PLANA WASHER, spring	1	
9	90506-20221	RESORTE DE TENSION SPRING, tension	1	
10	55K-27231-02	VARILLA DE FRENO ROD, brake	1	
11	90240-06006	PASADOR CON HOYO PIN, clevis	1	
12	92901-06600	ARANDELA PLANA WASHER, plate	1	92901-06600
13	91401-25020	CHAVETA PIN, cotter	1	
14	90501-10245	RESORTE DE COMPRESION SPRING, compression	1	
15	90249-12008	PASADOR PIN	1	
16	90175-06013	TUERCA MARIPOSA NUT, wing	1	
17	55K-27410-00	APOYAPIE DELANTERO (MI) FRONT FOOTREST ASSY (LEFT)	1	
18	4L0-27423-00	.CUBIERTA DE APOYAPIE .COVER, footrest	1	
19	55K-27420-00	APOYAPIE DELANTERO (MD) FRONT FOOTREST ASSY (RIGHT)	1	
20	4L0-27423-00	.CUBIERTA DE APOYAPIE .COVER, footrest	1	
21	55K-27430-00	APOYAPIE POSTERIOR COMPLETO 1 REAR FOOTREST ASSY 1	1	
22	447-27433-00	.CUBIERTA APOYAPIE TRASERO .COVER, rear footrest	1	
23	90209-18070	.ARANDELA DE SEPARACION .WASHER	1	
24	90240-06042	.PASADOR CON HOYO .PIN, clevis	1	
25	91401-16020	.CHAVETA .PIN, cotter	1	
26	55K-27440-00	APOYAPIE POSTERIOR COMPLETO 2 REAR FOOTREST ASSY 2	1	
27	447-27433-00	.CUBIERTA APOYAPIE TRASERO .COVER, rear footrest	1	
28	90209-18070	.ARANDELA DE SEPARACION .WASHER	1	



55F440-6290

D7

SOPORTE, APOYAPI.



55F440-6290

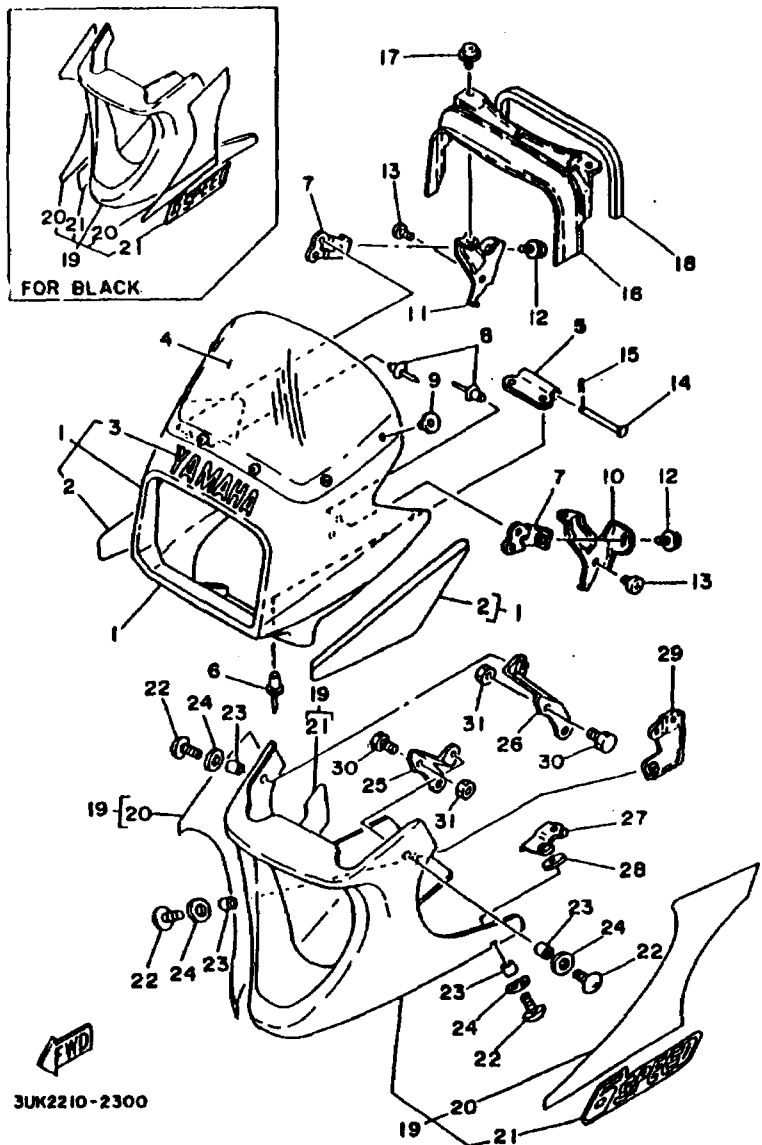
REF. NO.	CODIGO NO. PART NO.	DESCRIPCION DESCRIPTION	CANT. Q'TY	OBSERVACION REMARKS
29	90240-06042	.PASADOR CON HOYO .PIN, clevis	1	
30	91401-16020	.CHAVETA .PIN, cotter	1	
31	55K-27452-00	SOPORTE, de apoyapie 1 BRACKET, footrest 1	1	
32	55K-27462-00	SOPORTE, de apoyapie 2 BRACKET, footrest 2	1	
33	91311-10020	TORNILLO ALLEN BOLT	4	
34	97313-06016	TORNILLO DE HEXAGONAL BOLT	1	
35	95380-06600	TUERCA NUT	1	95301-06600
36	55K-27111-00-33	PUNTAL PRINCIPAL STAND, main	1	YAMAHA BLACK
37	55K-27112-00	EJE DE PUNTAL PRINCIPAL SHAFT, main stand	1	
38	93430-10015	SEGURO CIRCLIP	1	
39	90506-35297	RESORTE DE TENSION SPRING, tension	1	
40	90109-105A5	PERNO BOLT	1	
41	95701-10500	TUERCA DE SUJECION NUT, flange	5	

D8

FIG. 30 BOVEDA 1

COMLING 1

REF. NO.	CODIGO NO. PART NO.	DESCRIPCION DESCRIPTION	CANT. Q'TY	OBSERVACION REMARKS
1	3UK-2830A-20-33	CUERPO DE COBERTURA BODY, cowlng	1	UR YAMAHA BLACK
	3UK-2830A-30-GE	CUERPO DE COBERTURA BODY, cowlng	1	UR SILKY WHITE
2	3UK-28390-00	JUEGO DE CALCOMANIAS .GRAPHIC SET, cowlng	1	UR PARA YB
	3UK-28390-20	JUEGO DE CALCOMANIAS .GRAPHIC SET, cowlng	1	UR PARA SW
3	99231-00080	EMBLEMA, yamaha	1	UR PARA YB
	99234-00080	EMBLEMA, yamaha	1	UR PARA SW
4	55K-28381-10	PARABRISA WINDSHIELD	1	
5	29L-28332-00	SOPORTE PROTECTOR DE PATA STAY, leg shield	1	
6	90267-48086	REHACHE CIEGO RIVET, blind	2	
7	55K-28356-00	SOPORTE 1 STAY 1	2	
8	90267-48104	REHACHE CIEGO RIVET, blind	4	
9	90269-07033	REHACHE RIVET	6	
10	55K-28321-00	SOPORTE STAY (LEFT)	1	
11	55K-28322-00	SOPORTE 2 STAY (RIGHT)	1	
12	91026-06010	TORNILLO DE FIJACION BOLT	2	
13	98906-06012	TORNILLO DE UNION SCREW, blind	2	
14	91701-05060	PASADOR PIN, clevis	1	
15	90468-10050	PRESILLA CLIP	1	
16	55K-28365-00	CUBIERTA COVER	1	
17	90159-05083	TORNILLO CON VALDMA SCREW, with washer	2	
18	55K-28378-00	COJIN PAD	1	
19	3UK-28360-00-33	BOVEDA COMPLET, bajo UNDER COMLING ASSY	1	UR YAMAHA BLACK
	3UK-28360-20-GE	BOVEDA COMPLET, bajo UNDER COMLING ASSY	1	UR SILKY WHITE
20	3UK-28301-00	JUEGO DE CALCOMANIAS 1 .GRAPHIC SET, lower cover 1	1	UR PARA YB
	3UK-28301-20	JUEGO DE CALCOMANIAS 1 .GRAPHIC SET, lower, cover 1	1	UR PARA SW
21	3UK-2839H-00	EMBLEMA EMBLEM 1	2	UR PARA YB
	3UK-2839H-20	EMBLEMA EMBLEM 1	2	UR PARA SW
22	90150-06021	TORNILLO CABEZA REDONDA SCREW, round head	4	

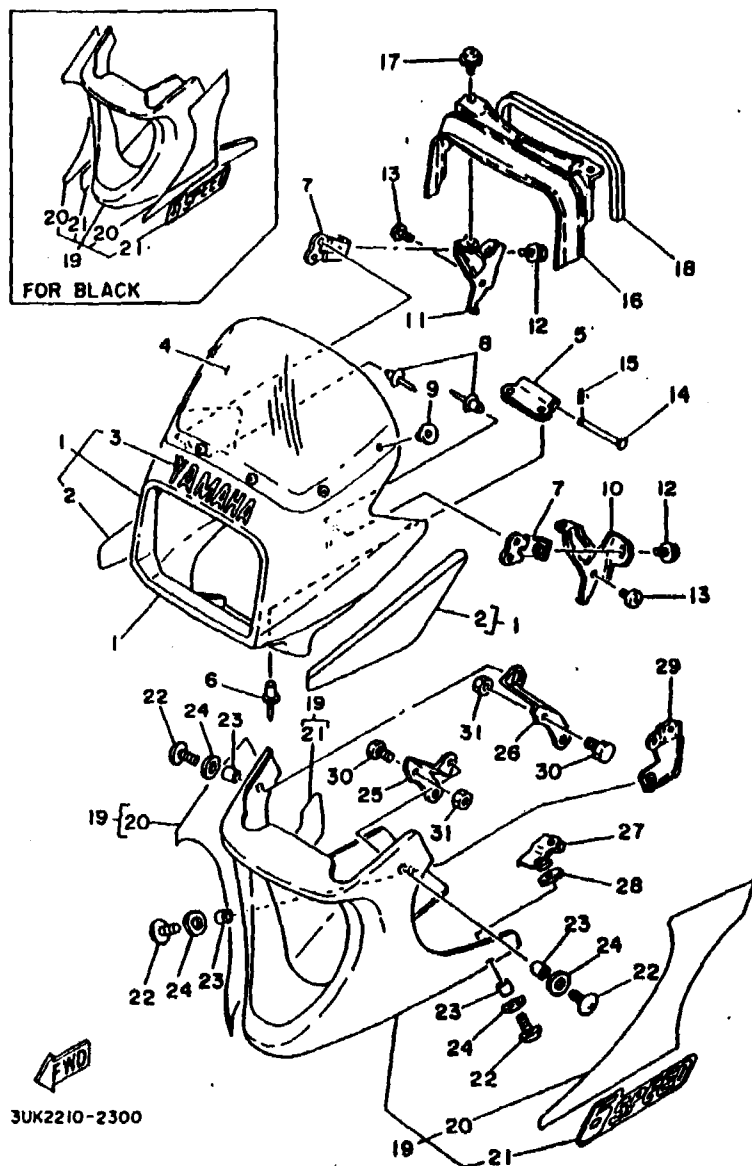


3UK2210-2300

D9

FIG. 30 BOVEDA 1

COMLING 1



REF. NO.	CODIGO NO. PART NO.	DESCRIPCION DESCRIPTION	CANT. Q'TY	OBSERVACION REMARKS
23	90387-066M3	CASQUILLO CON VALONA COLLAR	4	
24	90202-10165	ARANDELA DE PLANA WASHER, plate	4	
25	55K-2836A-00	SOPORTE 1 BRACKET 1	1	
26	55K-2836E-00	SOPORTE 2 BRACKET 2	1	
27	55K-2836F-00	MENSULA 3 BRACKET 3	1	
28	90430-05010	JUNTA GASKET	1	
29	55K-2836G-00	MENSULA 4 BRACKET 4	1	
30	97026-06012	PERNO BOLT	2	
31	95316-06600	TUERCA NUT	2	

DIO

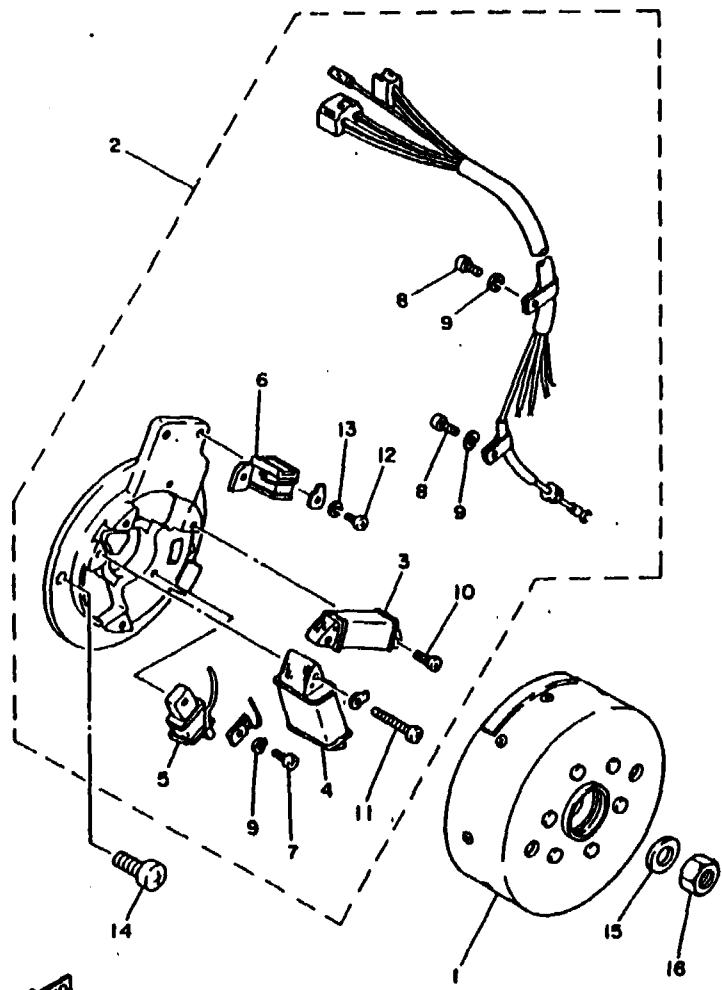


FIG. 31 GENERADOR

GENERATOR

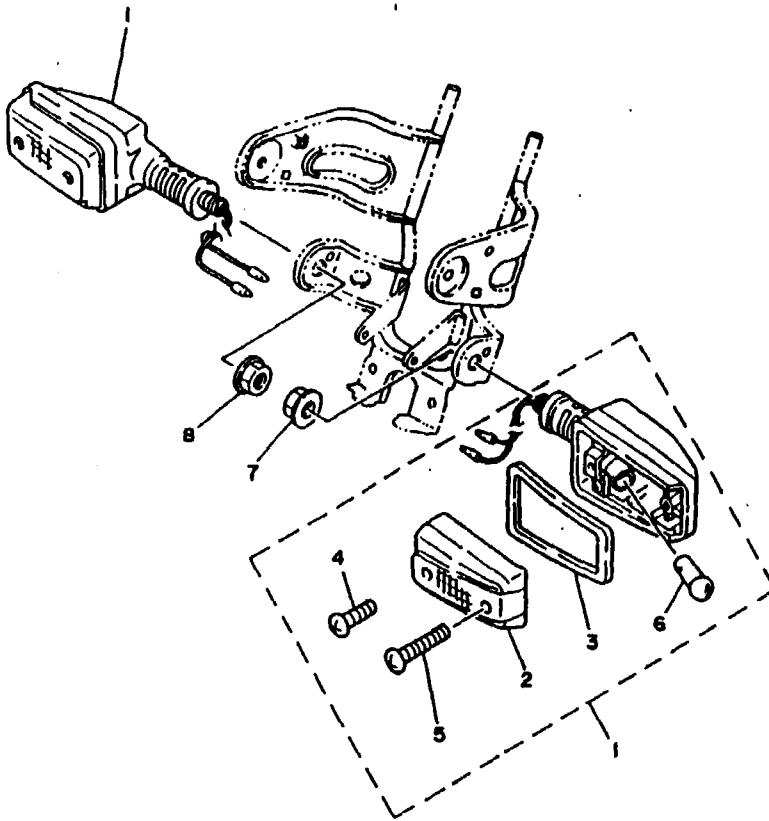
REF. NO.	CODIGO NO. PART NO.	DESCRIPCION DESCRIPTION	CANT. Q'TY	OBSERVACION REMARKS
1	55K-85550-M0	ROTOR COMPLETO	1	
2	55K-85560-M0	ROTOR ASSY CONJUNTO BASE BASE ASSY	1	
3	37A-85520-M1	.BOBINA DE CARGA .COIL, charge	1	
4	1MH-81313-M0	.BOBINA DE ILUMINACION 1 .COIL, lighting 1	1	
5	55K-85580-M0	.BOBINA DE PULSACION .COIL, pulser	1	
6	55K-85595-M0	.BOBINA DE PULSACION CONJUNTA .COIL, pulser	1	
7	98580-04010	.TORNILLO DE CABEZA CRUZADA .SCREW, pan head	1	
8	98501-04006	.TORNILLO DE CABEZA CRUZADA .SCREW, pan head	2	
9	92901-04100	.ARANDELA PLANA .WASHER, spring	3	
10	98511-04012	.TORNILLO, de cabeza cruzada .SCREW, pan head	2	
11	98511-04030	.TORNILLO, de cabeza cruzada .SCREW, pan head	2	
12	98580-04008	.TORNILLO DE CABEZA CRUZADA .SCREW, pan head	2	
13	92901-04100	.ARANDELA PLANA .WASHER, spring	2	
14	92502-08020	TORNILLO CABEZA CRUZADA SCREW, pan head	2	
15	90201-12593	ARANDELA PLANA WASHER, plate	1	
16	90170-12369	TUERCA NUT	1	

3XL1440-0310

D11

LUZ DE DESTELLAD.

REF. NO.	CODIGO NO. PART NO.	DESCRIPCION DESCRIPTION	CANT. Q'TY	OBSERVACION REMARKS
1	55K-83310-20	DESTELLADOR DE LUZ DELANT. FRONT FLASHER LIGHT ASSY 1	2	
2	55K-83312-20	.LENTE DE DESTELLADOR .LENS, flasher	1	
3	55K-83313-20	.EMPAQUE DE LENTE DESTELLADOR .GASKET, flasher lens	1	
4	98511-04020	.TORNILLO, de cabeza cruzada .SCREW, pan head	1	
5	97780-40135	.TORNILLO DE CABEZA DE CONO AC .SCREW, tapping	1	
6	851-84744-00	.BOMBILLA (12V-10W) .BULB (12V-10W)	1	
7	95701-12500	TUERCA DE SUJECCION NUT, flange	1	
8	95701-12500	TUERCA DE SUJECCION NUT, flange	1	



55K400-9320

D12

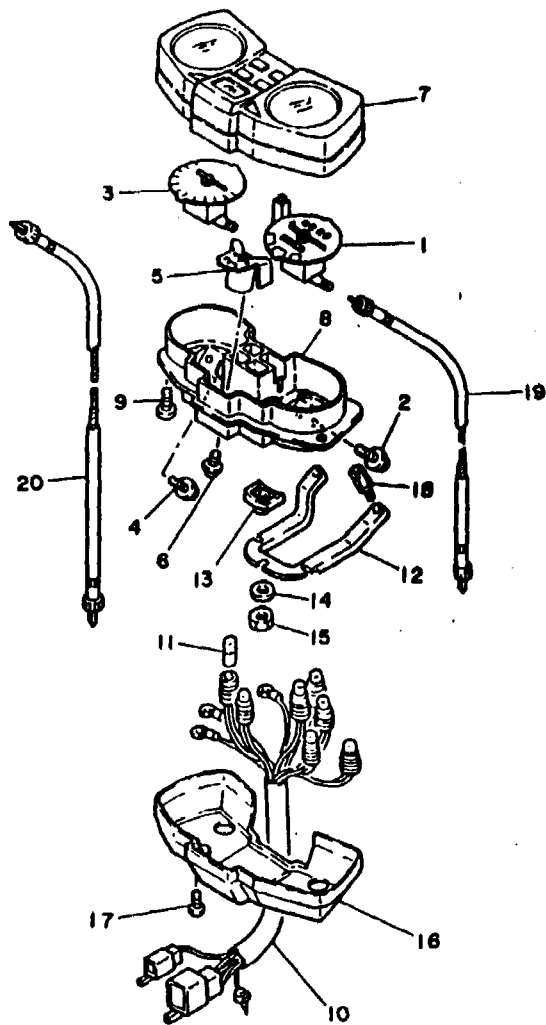


FIG. 33 MEDIDOR METER

REF. NO.	CODIGO NO. PART NO.	DESCRIPCION DESCRIPTION	CANT. Q'TY	OBSERVACION REMARKS
1	55K-83570-F0	VELOCIMETRO COMPLETO SPEEDOMETER ASSY	1	
2	90167-04021	TORNILLO DE ROSCA HEMBRA SCREW, tapping	2	
3	55K-83540-00	TACOMETRO COMPLETO TACHOMETER ASSY	1	
4	90167-04021	TORNILLO DE ROSCA HEMBRA SCREW, tapping	2	
5	55K-85750-00	MEDIDOR DE COMBUSTIBLE COMPL. FUEL METER ASSY	1	
6	90159-03102	TORNILLO CON VALONA SCREW, with washer	3	
7	55K-83559-00	CUBIERTA DE MEDIDOR COVER, meter	1	
8	55K-8353H-00	CAJA CASE, inner	1	
9	90164-04006	TORNILLO ROSCA HEMBRA SCREW, tapping	3	
10	55K-83509-00	ENCASTRE DE CABLE COMPLETO SOCKET CORD ASSY	1	
11	4G1-84744-00	BOMBILLA (12V-3.4W) BULB (12V-3.4W)	7	
12	55K-83519-00	SOPORTE DE MEDIDOR BRACKET, meter	1	
13	17W-83523-00	AMORTIGUADOR DAMPER	3	
14	90201-052E2	ARANDELA PLANA WASHER, plate	2	
15	95303-05600	TUERCA NUT	2	
16	55K-83579-00	CUBIERTA DE MEDIDOR 2 COVER, meter 2	1	
17	90164-04006	TORNILLO ROSCA HEMBRA SCREW, tapping	2	
18	90109-065A1	PERNO BOLT	2	
19	55K-83550-01	CABLE DE VELOCIMETRO COMPLETO SPEEDOMETER CABLE ASSY	1	
20	55K-83560-00	CABLE DE TACOMETRO COMPLETO TACHOMETER CABLE ASSY	1	

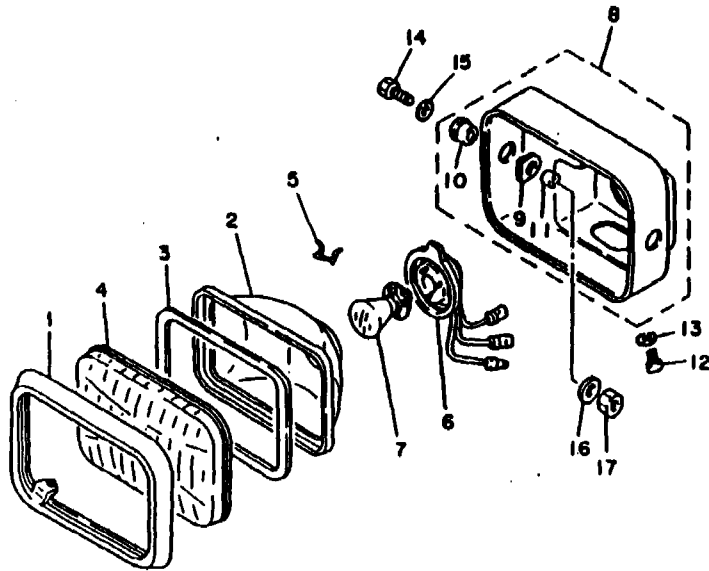
FWZ

55K400-5330

D13

FIG. 34 FARO DELANTERO

HEADLIGHT



REF. NO.	CODIGO NO. PART NO.	DESCRIPCION DESCRIPTION	CANT. Q'TY	OBSERVACION REMARKS
1	55F-84115-00	ARO DE FARO DELANTERO RIM, headlight	1	
2	11L-8412A-00	REFLECTOR COMPLETO REFLECTOR ASSY	1	
3	11L-84122-00	EMPAQUE LENTES GASKET, lens	1	
4	11L-84121-00	LENTES DE FARO DELANTERO LENS, headlight	1	
5	11L-84124-00	JUEGO DE RESORTES SPRING, set	4	
6	3M5-84140-00	ENCASTRE DE CABLE COMPLETO SOCKET CORD ASSY	1	
7	183-84314-60	BOMBILLA DE FARO DELANTERO BULB (12V-35/35W)	1	
8	11L-84130-00	CUERPO COMPL FARO DELANTERO BODY ASSY, headlight	1	
9	11L-84163-00	.AMORTIGUADOR .DAMPER	2	
10	5T4-84164-00	.AMORTIGUADOR .DAMPER	2	
11	11L-84145-00	.COLLAR ACCESORIO DE CUERPO .COLLAR, body fitting	2	
12	98506-05012	TORNILLO, de cabeza cruzada SCREW, pan head	2	
13	92906-05100	ARANDELA, plana WASHER, spring	2	
14	97016-08030	PERNO BOLT	2	
15	92906-08600	ARANDELA, plana WASHER, plate	2	
16	90201-08612	ARANDELA PLANA WASHER, plate	2	
17	95303-08600	TUERCA NUT	2	



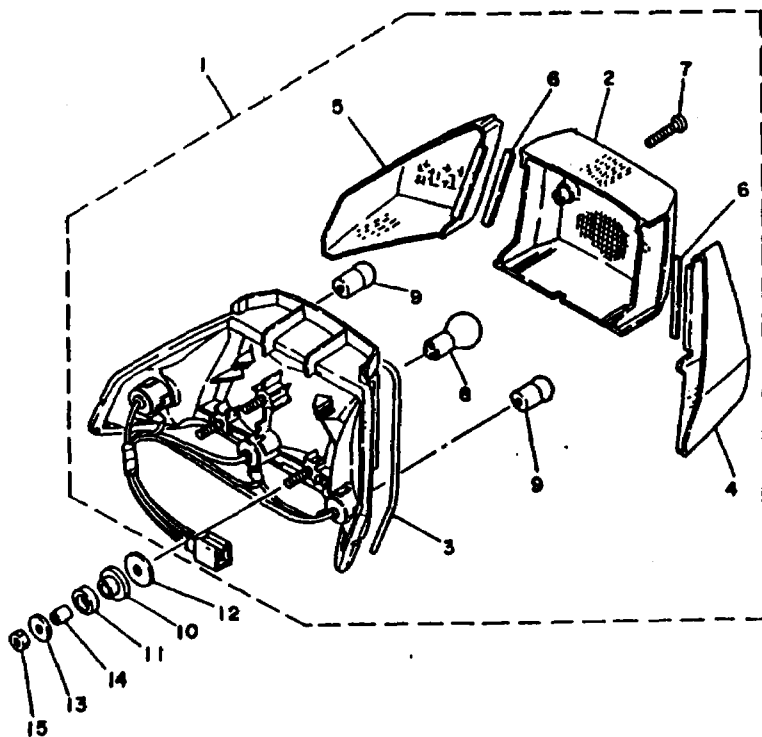
3RS1460-9360

D14

FIG. 35 LUZ DE COLA

TAILLIGHT

REF. NO.	CODIGO NO. PART NO.	DESCRIPCION DESCRIPTION	CANT. Q'TY	OBSERVACION REMARKS
1	55K-84710-00	CONJT. FARO TRASERO TAILLIGHT UNIT ASSY	1	
2	55K-84721-00	.LENTE DE FARO TRASERO .LENS, taillight	1	
3	55K-84704-00	.EMPAQUETADURA DE LUZ DE COLA .GASKET, taillight	1	
4	55K-83332-00	.LENTE DE DESTELLADOR .LENS, flasher	1	
5	55K-83342-00	.LENTE DE DESTELLADOR .LENS, flasher 2	1	
6	55K-84753-00	.AMORTIGUADOR .DAMPER	2	
7	97706-40530	.TORNILLO, rosca chapa .SCREW, tapping	2	
8	31L-84714-00	.BOMBILLA (12V-21/5W) .BULB, taillight (12V-21/5W)	1	
9	851-84744-00	.BOMBILLA (12V-10W) .BULB (12V-10W)	2	
10	55K-84736-00	AMORTIGUADOR DE COLA DAMPER, tail 1	3	
11	55K-84737-00	AMORTIGUADOR, trasero 2 DAMPER, tail 2	3	
12	90201-06074	ARANDELA PLANA WASHER, plate	3	
13	90201-06067	ARANDELA PLANA WASHER, plate	3	
14	90387-066M1	CASQUILLO CON VALONA COLLAR	3	
15	95380-06700	TUERCA NUT	3	

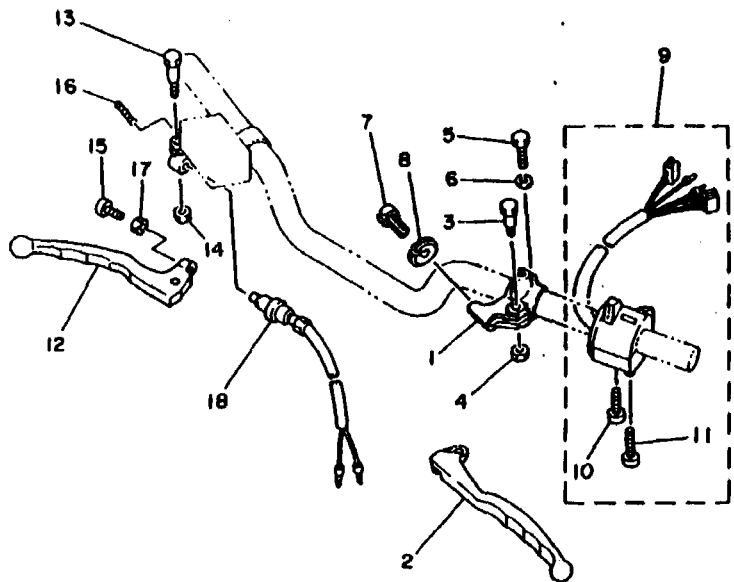


85K400-8350

D15

FIG. 20 INTERRUPTOR DE MANEJA PALANCA HANDLE SWITCH, LEVER

REF. NO.	CODIGO NO. PART NO.	DESCRIPCION DESCRIPTION	CANT. Q'TY	OBSERVACION REMARKS
1	55K-82911-00	SOPORTE DE LEVA 1 HOLDER, lever 1	1	
2	2HO-83912-30	PALANCA 1 LEVER 1	1	
3	90109-06797	PERNO BOLT	1	
4	95616-06100	TUERCA U NUT, u	1	
5	97006-06022	PERNO BOLT	1	
6	92906-06100	ARANDELA, plana WASHER, spring	1	
7	90123-08046	PERNO BOLT	1	
8	90179-08148	TUERCA NUT	1	
9	55K-83972-00	INTERRUPTOR DE MANEJA 4 SWITCH, handle 4	1	
10	90157-05057	.TORNILLO CABEZA CONICA PLANA .SCREW, pan head	1	
11	98506-05030	.TORNILLO, de cabeza cruzada .SCREW, pan head	1	
12	4LO-83922-00	PALANCA 2 LEVER 2	1	
13	90109-06577	PERNO BOLT	1	
14	95616-06100	TUERCA U NUT, u	1	
15	90149-06153	TORNILLO DE REGLAJE SCREW	1	
16	90501-10312	RESORTE DE COMPRESION SPRING, compression	1	
17	90170-06010	TUERCA NUT	1	
18	1AO-83980-30	INTERRUP.PARADA DELANTERO FRONT STOP SWITCH ASSY	1	

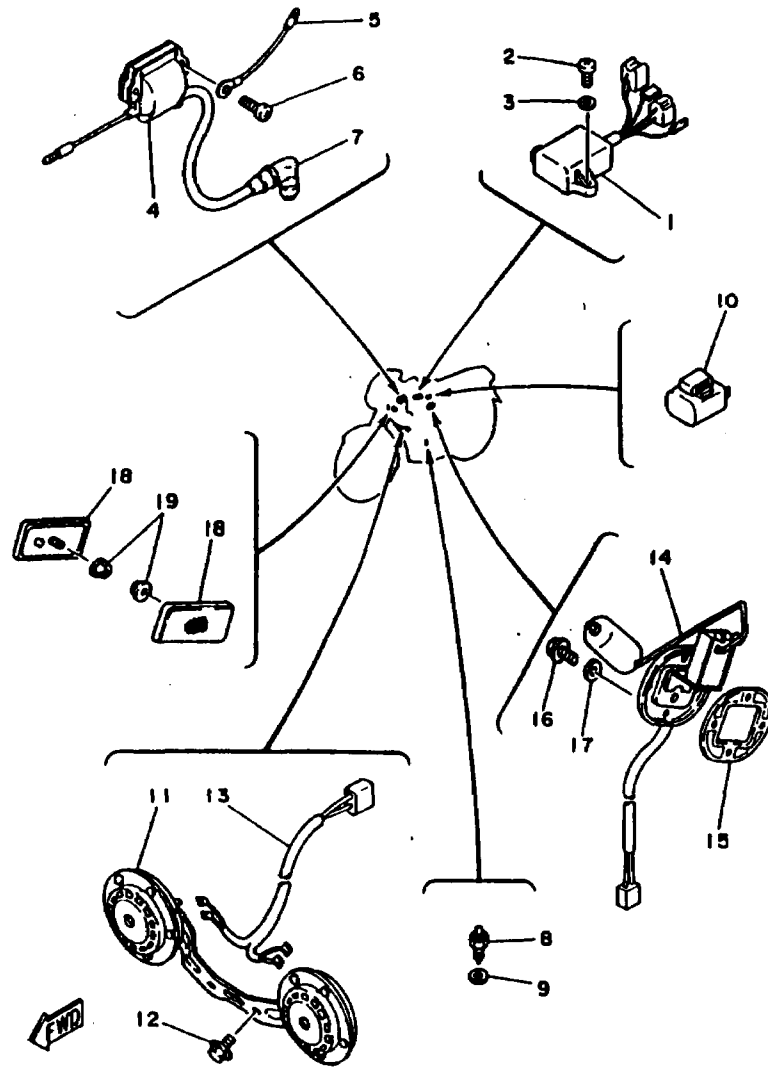


3UK2210-2360

E2

FIG. 37 EQUIPO ELECTRICO 1

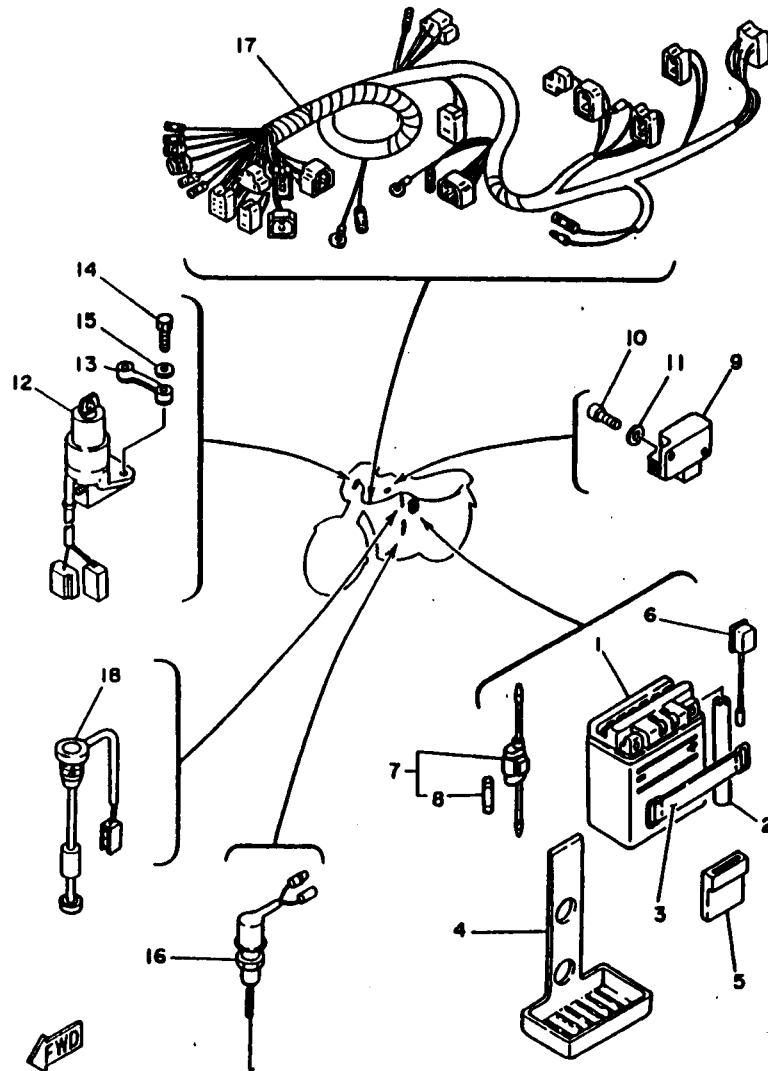
ELECTRICAL 1



88K400-5370

REF. NO.	CODIGO NO. PART NO.	DESCRIPCION DESCRIPTION	CANT. Q'TY	OBSERVACION REMARKS
1	55K-85540-M0	UNIDAD C.D.I. COMPLETA C.D.I. UNIT ASSY	1	
2	98502-06016	TORNILLO SCREW, pan head	2	
3	92990-06600	ARANDELA PLANA WASHER, plate	2	
4	3V6-82310-M0	BOBINA DE ENCEMDIDO COMPLETA IGNITION COIL ASSY	1	
5	1VJ-82519-00	CABLE CONDUCTOR A TIERRA WIRE, earth lead	1	
6	98501-06020	TORNILLO DE CABEZA CRUZADA SCREW, pan head	2	
7	56J-82370-00	TAPON DE BUJIA COMPLT PLUG CAP ASSY	1	WITH NOISE SUPRESSER
8	2H7-82540-00	INTERRUPTOR NEUTRAL COMPL NEUTRAL SWITCH ASSY	1	
9	90430-10171	JUNTA GASKET	1	
10	29G-83350-20	RELE DE DESTELLADOR COMPL. FLASHER RELAY ASSY	1	
11	55K-83370-20	CAPUCHON DE BUJIA HORN ASSY	1	
12	95816-08012	TORNILLO DE REBORDE BOLT, flange	2	
13	55K-83373-00	CONDUCTOR DE BOCINA LEAD, horn	1	
14	55K-85752-00	UNIDAD TRANSM MED.COMBUST. SENDER UNIT ASSY, fuel meter	1	
15	2H7-85753-00	EMPAQUE DE UNIDAD TRANSMISORA GASKET, sender unit	1	
16	95821-06014	TORNILLO DE REBORDE BOLT, flange	4	
17	90202-05193	ARANDELA DE PLANA WASHER, plate	4	
18	11H-85110-01	REFLECTOR COMPLETO REFLECTOR ASSY	2	
19	95701-05500	TUERCA DE SUJECCION NUT, flange	2	

E3



REF. NO.	CODIGO NO. PART NO.	DESCRIPCION DESCRIPTION	CANT. Q'TY	OBSERVACION REMARKS
1	30W-82110-79	BATERIA COMPLETA (FB3L-B) BATTERY ASSY (FB3L-B)	1	
2	90445-084A7	TUBO HOSE	1	
3	120-82131-00	TIRANTE DE BATERIA BAND, battery	1	
4	1E6-82122-01	ASIENTO DE BATERIA SEAT, battery	1	
5	517-82121-00	BASE DE BATERIA PAD, battery	1	
6	10W-82115-00	CABLE CONDUCTOR POSITIVO WIRE, plus lead	1	
7	55K-82150-01	PORTA-FUSIBLES COMPLETO FUSE HOLDER ASSY	1	
8	116-82151-00	.FUSIBLE (10A) .FUSE (10A)	2	
9	22J-81960-92	RECTIFICADOR Y REGULADOR RECTIFIER & REGULATOR ASSY	1	
10	98501-05012	TORNILLO DE CABEZA CRUZADA SCREW, pan head	2	
11	92901-05600	ARANDELA PLANA WASHER, plate	2	
12	55K-82501-30	LLAVE DE IGNICION COMPLT MAIN SWITCH STEERING LOCK	1	
13	55K-82516-00	COLLAR DE INTERRUPT.PRINCIP. COLLAR, main switch	1	
14	97011-06025	PERNO BOLT	2	
15	92990-06600	ARANDELA PLANA WASHER, plate	2	
16	5R2-82530-02	INTERRUPTOR DE PARADA COMPLETO STOP SWITCH ASSY	1	
17	55K-82590-20	CONJUNTO DE CABLES WIRE HARNESS ASSY	1	
18	40X-85720-01	MEDIDOR DE NIVEL DE ACEITE OIL LEVEL GAUGE ASSY	1	

← FWD

3SMI262-9380

E4

INDICE NUMERICO
NUMERICAL INDEX

CODIGO NO. PART NO.	REF. NO. GRID NO.	CODIGO NO. PART NO.	REF. NO. GRID NO.	CODIGO NO. PART NO.	REF. NO. GRID NO.	CODIGO NO. PART NO.	REF. NO. GRID NO.	CODIGO NO. PART NO.	REF. NO. GRID NO.	CODIGO NO. PART NO.	REF. NO. GRID NO.
23L-W0041-00	D-6	55K-13175-01	B-5	55K-15111-00	B-9	17F-17861-00	B-15	55K-22129-00	C-8	5X2-24183-00	B-6
3XL-W0045-00	D-2	1E7-13176-00	B-5	55K-15121-00	B-9	55K-18101-04	C-3	55K-22141-00	C-8	12R-24186-00	C-12
61L-W0046-00	D-2	10V-13178-01	B-5	55K-15126-00	B-9	55K-18111-00	C-3	55K-22151-01	C-8	3UK-24240-00	C-12
4XB-W0057-00	D-2	31K-13565-01	B-6	3Y1-15361-00	B-10	55K-18112-00	C-3	55K-22210-00	C-8	3UK-24240-20	C-12
55K-W2472-00	C-13	55K-13581-01	B-6	1RG-15363-00	B-10	132-18113-01	C-3	55K-22311-03	C-8	55K-24500-10	C-12
3FA-W2536-00	D-3	55K-13584-00	B-6	583-15371-00	B-9	5R2-18115-00	C-3	55K-23102-01	C-10	4X8-24512-00	C-12
1E7-W2810-00	C-14	55K-13610-01	B-6	55K-15411-00	B-10	10V-18140-00	C-2	55K-23103-01	C-10	55K-24515-00	C-12
55K-11111-00	B-2	55K-13613-00	B-6	55K-15416-00	B-10	5R2-18154-00	C-3	55K-23110-00	C-10	3AJ-24534-00	C-12
55K-11127-00	B-2	55K-13613-11	B-6	55K-15421-00	B-10	5R2-18185-00	C-2			55K-24565-00	C-12
583-11127-00	B-2	1UA-13616-00	B-6	55K-15451-01	B-10	55K-18511-01	C-2	5H5-23111-00	C-10	4X8-24602-05	C-12
4Y2-11129-00	B-2	55K-13621-01	B-6	2RN-15492-00	B-10	55K-18512-00	C-2			55K-24705-00	C-13
821-11161-01	B-2	55K-14101-00	B-7	156-15618-01	B-11	55K-18513-00	C-2	55K-23125-00	C-10	3L7-24724-00	C-13
55K-11161-00	B-2	31J-14103-00	B-7	55K-15620-01	B-11	55K-18531-00	C-2			55K-24728-00	C-13
4XB-11162-00	B-2	10W-14104-00	B-7	10V-15641-00	B-11	55K-18535-00	C-2	55K-23126-01	C-10	55K-24738-00	C-14
55K-11181-00	B-2	23L-14107-25	B-7	10V-15651-00	B-11	55G-18540-00	C-2	5U8-23129-00	C-10	55K-24731-00	C-14
55K-1131E-00	B-2	2Y1-14112-20	B-7	55K-15660-00	B-11	136-18542-00	C-2			55K-24731-00	C-13
55K-1131H-00	B-2	24B-14131-00	B-7	10V-15666-00	B-11	3R4-18561-00	C-2	55K-23136-01	C-10	55K-24738-00	C-13
55K-11310-00	B-2	37F-14141-38	B-7	2A6-16111-00	B-12	55K-21110-00-33	C-4	55K-23141-00	C-10	55K-2474H-00	C-13
55K-11326-00	B-2	193-14142-22	B-7	2JK-16150-00	B-12	55K-2113J-00	C-4			55K-2474J-00	C-13
55K-11351-01	B-2	137-14143-42-A1	B-7	10V-16154-00	B-12	55K-2113K-00	C-4	5H0-23144-00	C-10	116-24741-00	C-13
55K-11400-00	B-3	132-14146-00	B-7	4V0-16154-00	B-12	55K-21165-00	C-4			55K-2475U-01	C-14
55K-11412-00	B-3	137-14153-00	B-7	4V0-16321-00	B-12	55K-21315-01	C-4	55K-23146-00	C-10	55K-24756-00-GE	C-13
55K-11422-00	B-3	80Z-14161-00	B-7			55K-21359-00	C-4			55K-24756-00-33	C-13
55K-11454-00	B-4	3X3-14169-00	B-7	1V1-16324-00	B-12	55K-21510-00-33	C-5	5H5-23154-00	C-10	55K-24760-00	C-13
55K-11530-00	B-4	40S-14171-00	B-7	10V-16351-00	B-12	55K-21510-10-GE	C-5			3UK-2477L-00	C-13
10V-11536-01	B-3	304-14184-00	B-7	1M1-16356-02	B-12	1A8-21518-00	C-5	55K-23157-00	C-10	3UK-2477L-20	C-13
55K-11610-00	B-3	314-14185-00	B-7	2X3-16357-00	B-12	55K-21611-00	C-5			55K-24773-01	C-13
55K-11610-10	B-3	127-14186-00	B-7	30X-16358-00	B-12	55K-21629-00	C-5	3Y6-2317J-00	C-9	40K-25104-10	C-15
55K-11610-20	B-3	12R-14191-00	B-7	4Y2-16371-00	B-12	460-21639-00	C-5	55K-23170-00	C-10	3V9-25111-00-35	C-15
55K-11610-30	B-3	47X-14196-00	B-7	55K-16380-01	B-12	34H-21649-00	C-13			146-25116-00	C-15
55K-11610-40	B-3	2LN-14197-00	B-7	55K-17121-00	B-13	55K-21685-00	C-5	5H5-23173-00	C-10		D-3
55K-11631-00-98	B-3	55K-14411-00	B-6	10W-17131-01	B-13	55K-21708-00	C-6			55K-25118-00	C-15
4Y2-11633-00	B-3	55K-14412-00	B-6	10W-17151-02	B-13	55K-21711-00-GE	C-6	55K-23174-00	C-9	341-25149-00	C-15
55K-11635-00	B-3	29N-14437-00	B-6	55G-17161-00	B-13	55K-21711-00-33	C-6	10W-23340-30-33	C-11	3M5-25181-00	C-15
55K-11636-00	B-3	55K-14451-00	B-6	10W-17211-00	B-13	137-21717-00	C-14	55K-23395-00	C-9	3M5-25190-00	C-15
55K-11637-00	B-3	55K-14453-00	B-6	10W-17221-00	B-13	55K-21721-01-GE	C-6	156-23411-00	C-11	1V0-25304-00	D-3
55K-11638-00	B-3	55K-14468-00	B-6	10W-17231-00	B-13	55K-21721-01-33	C-6	183-23411-00	C-9	183-25311-00	D-3
55K-11651-00	B-3	55K-14476-00	B-6	10W-17241-01	B-13	55K-21745-00	C-7	156-23412-00	C-9	2RN-25321-00-35	D-3
55K-11681-00	B-3	55K-14611-00	B-8	10W-17251-01	B-13	56J-21747-00	C-14	183-23412-00	C-9	3Y6-2533A-01	D-3
55K-13101-02	B-5	55K-14612-00	B-8	10W-17261-00	B-13	55K-21751-00	C-7	4K0-23415-00	C-9	2RN-25351-00	D-3
3MT-13116-00	B-5	3PA-14613-10	B-8	55K-17411-01	B-13	55K-21770-00	C-6	10W-23435-00-98	C-9	55K-25355-00	D-3
363-13133-01	B-5	55K-1466H-00	B-8	55K-17421-00	B-13	55K-2177K-00	C-14	4H7-23441-00-98	C-9	30K-25364-01	D-3
137-13137-00-03	B-5	55K-14710-00	B-8	5H0-17456-00	B-13	10V-21771-00	C-7	12R-23469-00	C-9	183-25366-10-35	D-3
137-13137-00-05	B-5	55K-14713-00	B-8	55K-17471-00	B-13	3UK-21781-00	C-6	55K-24110-01-X1	C-12	55K-25371-00	D-4
137-13137-00-10	B-5	55K-14714-01	B-8	4L0-17811-00	B-15	3UK-21781-20	C-6	55K-24110-01-X2	C-12	55K-25381-00	D-4
137-13138-01	B-5	10W-14718-00	B-8	4L0-17818-00	B-15	3UK-21782-00	C-6	4H7-24181-00	C-12	55K-25387-00	D-3
18G-13174-00	B-10	55K-14753-00	B-8	55K-17831-01	B-15	3UK-21782-20	C-6	55K-24182-00	C-12	55K-25388-00	D-4
367-13174-00	B-5	55K-1490J-00	B-7	17F-17841-00	B-15	55K-22110-01-35	C-8	3Y6-24183-00	C-12	55K-25389-00	D-4

CODIGO NO. PART NO.	REF. NO. GRID NO.	CODIGO NO. PART NO.	REF. NO. GRID NO.	CODIGO NO. PART NO.	REF. NO. GRID NO.	CODIGO NO. PART NO.	REF. NO. GRID NO.	CODIGO NO. PART NO.	REF. NO. GRID NO.	CODIGO NO. PART NO.	REF. NO. GRID NO.
55K-2539F-00	D- 4	55K-27410-00	D- 7	55K-82590-20	E- 4	37A-85520-MI	D-11	90157-05057	E- 2	90201-26111	D- 5
156-25398-00	C-15	55K-27420-00	D- 7	55K-82911-00	E- 2	55K-85540-MO	E- 3	90159-03102	D-13	90202-05193	C-12
	D- 4	4LO-27423-00	D- 7	55K-83310-20	D-12	55K-85550-MO	D-11	90159-05083	D- 9		E- 3
3M5-25412-00	D- 3		D- 7	55K-83312-20	D-12	55K-85560-MO	D-11	90159-06067	C- 6	90202-06010	B- 8
404-25412-00	D- 2	55K-27430-00	D- 7	55K-83313-20	D-12	55K-85580-MO	D-11	90159-06084	B- 6	90202-10165	D-10
183-25446-20	D- 3	447-27433-00	D- 7	55K-83332-00	D-15	55K-85595-MO	D-11	90164-04006	D-13	90204-12007	B-12
3XL-2580U-00	D- 2		D- 7	55K-83342-00	D-15	40X-85720-01	E- 4		D-13	90206-12074	C- 3
4X8-25827-00	D- 2	55K-27440-00	D- 7	29G-83350-20	E- 3	55K-85750-00	D-13	90167-04021	D-13	90208-12015	B-12
3H8-25831-00	D- 2	55K-27452-00	D- 8	55K-83370-20	E- 3	55K-85752-00	E- 3		D-13	90208-17032	B-12
341-25846-00	C-15	55K-27462-00	D- 8	55K-83373-00	E- 3	2H7-85753-00	E- 3	90170-06010	E- 2	90209-06223	C- 8
4H7-25852-00	D- 6	55K-28116-00	C-14	55K-83509-00	D-13	90101-06278	D- 3	90170-12060	B-12	90209-10224	C- 9
4LO-25854-00	D- 6	3UK-2830A-20-33	D- 9	55K-83519-00	D-13	90105-08221	C- 4	90170-12337	B- 4	90209-15270	B-13
4LO-25862-00	D- 6	3UK-2830A-30-GE	D- 9	17M-83523-00	D-13	90105-08364	C- 4	90170-12369	D-11	90209-18070	D- 7
4LO-25867-00	D- 6	3UK-28301-00	D- 9	55K-8353H-00	D-13	90105-10006	C- 9	90170-20167	D- 4		D- 7
2RJ-25870-00	D- 6	3UK-28301-20	D- 9	55K-83540-00	D-13	90105-10308	D- 2	90170-22187	C- 6	90209-18135	B-13
55K-25872-01	D- 6	55K-28321-00	D- 9	55K-83550-01	D-13	90106-10025	C- 8	90171-14020	C-15	90209-22257	B- 3
55K-25875-00	D- 6	55K-28322-00	D- 9	55K-83559-00	D-13	90109-063F7	C- 2		D- 4	90215-12272	B- 4
4X8-25876-00	D- 6	29L-28332-00	D- 9	55K-83560-00	D-13	90109-06470	D- 7	90175-06013	D- 7	90240-06006	D- 7
4X8-25917-00	D- 2	55K-28356-00	D- 9	55K-83570-F0	D-13	90109-065A1	D-13	90176-08060	B- 2	90240-06042	D- 7
11H-25919-00	D- 2	55K-2836A-00	D-10	55K-83579-00	D-13	90109-06577	E- 2	90179-08148	E- 2		D- 8
34L-25924-00	D- 2	55K-2836E-00	D-10	2H0-83912-30	E- 2	90109-06797	E- 2	90179-08168	D- 3	90249-12008	D- 7
5R2-25937-00	D- 2	55K-2836F-00	D-10	4LO-83922-00	E- 2	90109-08063	D- 4	90179-08491	B- 2	90267-48086	D- 9
55K-26110-00	D- 5	55K-2836G-00	D-10	437-83936-01	C- 4	90109-08361	D- 3	90179-12374	B-11	90267-48104	D- 9
55K-26213-00	D- 5	3UK-28360-00-33	D- 9		C- 4	90109-08367	D- 2		B-12	90269-07033	D- 9
2M3-26241-00	D- 5	3UK-28360-20-GE	D- 9	55K-83972-00	E- 2	90109-08368	D- 4	90179-25495	C- 9	90280-03017	B- 3
2M3-26242-00	D- 5	55K-28365-00	D- 9	1A0-83980-30	E- 2	90109-105A5	D- 8	90185-08054	C- 4	90282-04036	C- 2
214-26243-00	D- 5	55K-28378-00	D- 9	55F-84115-00	D-14	90109-10590	D- 7	90201-052E2	D-13	90282-05013	B- 4
214-26261-00	D- 5	55K-28381-10	D- 9	11L-8412A-00	D-14	90116-08166	B- 8	90201-06067	D-15	90282-05047	B- 3
5L6-26272-00	D- 5	3UK-2839H-00	D- 9	11L-84121-00	D-14	90116-08318	B- 2	90201-06074	D-15	90338-15110	C-13
4Y2-26281-00	D- 5	3UK-2839H-20	D- 9	11L-84122-00	D-14	90116-08388	B- 2	90201-06643	B-15	90338-16148	C- 4
4Y2-26282-00	D- 5	3UK-28390-00	D- 9	11L-84124-00	D-14	90116-08393	B- 2	90201-08612	D-14	90338-18122	C- 4
11L-26290-00	D- 5	3UK-28390-20	D- 9	11L-84130-00	D-14	90119-05001	B-12	90201-08624	B- 5	90340-12059	B- 9
11L-26290-10	D- 5	1MH-81313-MO	D-11	3M5-84140-00	D-14	90119-05062	C- 8	90201-087H6	B-15	90380-12121	C- 8
55K-26311-00	D- 5	22J-81960-92	E- 4	11L-84145-00	D-14	90119-06042	B- 6	90201-10118	D- 6	90387-06500	C- 5
55K-26312-00	D- 5	30W-82110-79	E- 4	11L-84163-00	D-14		C-14	90201-106F2	C- 8		C-13
55K-26321-00	D- 5	10W-82115-00	E- 4	5T4-84164-00	D-14	90119-06043	C- 7	90201-12190	C- 8	90387-066H1	D-15
55K-26335-00	D- 5	517-82121-00	E- 4	183-84314-60	D-14	90119-06044	C- 5	90201-122A7	C- 3	90387-066H3	D-10
4G3-26339-00	D- 5	1E6-82122-01	E- 4	55K-84704-00	D-15	90119-06060	C-13	90201-122F8	B- 9	90387-121G8	C- 8
1E6-26372-00	D- 5	120-82131-00	E- 4	55K-84710-00	D-15	90119-06079	C- 6	90201-12593	D-11	90387-150H4	D- 4
1T5-26372-00	D- 5	55K-82150-01	E- 4	31L-84714-00	D-15	90119-06108	C- 8	90201-14217	B-12	90387-151H3	C-15
55K-27111-00-33	D- 8	116-82151-00	E- 4	55K-84721-00	D-15	90119-06114	C- 5	90201-154E8	B-11	90387-200H3	D- 4
55K-27112-00	D- 8	3V6-82310-MO	E- 3	55K-84736-00	D-15	90119-06117	C- 8	90201-156J5	D- 4	90387-207F3	B- 3
371-27114-00	B- 8	56J-82370-00	E- 3	55K-84737-00	D-15	90123-08046	E- 2	90201-202F9	B-11	90387-220C4	D- 5
55K-27211-00	D- 7	55K-82501-30	E- 4	4G1-84744-00	D-13	90149-06011	C-12	90201-20268	B-13	90401-10034	D- 6
55K-27231-02	D- 7	55K-82516-00	E- 4	651-84744-00	D-12	90149-06153	E- 2	90201-203F0	C- 2	90430-04004	B- 5
55K-27252-00	D- 7	1VJ-82519-00	E- 3		D-15	90150-06021	D- 9	90201-207J5	D- 4	90430-05010	D-10
55K-27311-01	D- 7	5R2-82530-02	E- 4	55K-84753-00	D-15	90151-05031	C- 2	90201-225A4	C- 6	90430-08155	C-10
55K-2741G-00	C- 4	2H7-82540-00	E- 3	11H-85110-01	E- 3	90154-06029	B- 2	90201-22555	B-13		C-11

INDICE NUMERICO
NUMERICAL INDEX

CODIGO NO. PART NO.	REF. NO. GRID NO.	CODIGO NO. PART NO.	REF. NO. GRID NO.	CODIGO NO. PART NO.	REF. NO. GRID NO.	CODIGO NO. PART NO.	REF. NO. GRID NO.	CODIGO NO. PART NO.	REF. NO. GRID NO.	CODIGO NO. PART NO.	REF. NO. GRID NO.
90430-10171	E- 3	91401-16020	D- 7	93106-22016	C-15	94227-18195	D- 3	97013-06012	B-15	98906-06008	B- 8
90430-12038	B- 9		D- 8	93106-26005	D- 3	94345-18081	C-15	97016-06020	C- 3	98906-06012	C- 4
90445-05278	B- 5	91401-25020	D- 7	93109-18020	C- 8		D- 3				D- 9
90445-08447	E- 4	91401-30030	C-15	93110-30008	C-10	94416-18018	D- 4	97016-06025	B- 6	99006-10600	C- 3
90445-09073	C-12		D- 4		C-10	94416-18094	C-15	97016-08030	D-14	99009-12400	C- 3
90445-092E8	C- 7	91490-20020	C- 3	93210-07100	B- 5	94580-08120	D- 4	97023-10035	C-11	99221-00140	C-12
90445-21551	B- 6	91701-05060	D- 9	93210-11313	B-13	94680-30001	D- 4	97026-06012	D-10	99224-00140	C-12
90446-07009	B- 9	92502-08020	D-11	93210-12327	B-15	94701-00118	B- 2	97026-08050	C- 9	99231-00080	C-13
90450-44046	B- 6	92901-04100	B- 7	93210-19123	B-10	95303-05600	B- 5	97313-06016	D- 8		D- 9
90460-49058	B- 6		D-11	93210-21276	C-10		D-13	97706-40530	D-15	99234-00080	C-13
90464-20031	C- 4		D-11		C-11	95303-08600	D- 4	97780-40135	D-12		D- 9
90467-08003	C- 7	92901-05100	B- 5	93210-42101	D- 3		D- 4	98501-04006	C-10	99510-10114	B- 2
	C- 7	92901-05600	E- 4	93306-00406	C- 2		D-14		C-11	99510-12016	B- 9
	C-12	92901-06200	B-12		D- 3	95303-10700	D- 7		D-11	99530-10014	B-10
90467-20050	B- 6		C- 3	93306-20204	D- 3	95306-08800	C- 9	98501-05010	C-12		
90468-02033	B- 5	92901-06600	B- 6	93306-20209	C-15	95316-06600	D-10	98501-05012	E- 4		
	B- 5		D- 7		D- 3	95380-06600	B-12	98501-06020	E- 3		
90468-08086	B- 5	92901-08600	D- 4	93306-20211	B-13		D- 3	98501-06025	B- 6		
90468-10050	D- 4	92901-10100	C-11		B-13		D- 8	98501-06030	B- 9		
	D- 9	92902-08100	B- 8	93306-20216	B- 4	95380-06700	D-15	98501-06060	B- 9		
90468-15020	B- 5	92906-05100	D-14	93306-20326	B- 4	95601-12200	C- 8	98501-08010	B- 9		
90468-26048	B-11	92906-06100	B- 8	93306-20529	B- 3	95616-06100	E- 2	98502-06016	C-13		
90480-12053	C- 6		C- 4	93306-30309	B-13		E- 2		E- 3		
90480-12320	C-13		D- 6	93306-30421	B- 3	95701-05500	E- 3	98503-06045	B- 9		
90480-13426	C- 6		E- 2		B-13	95701-06500	C-13	98506-05012	D-14		
90480-18431	C-13	92906-06600	B- 6	93310-21612	B- 3	95701-10500	B- 8	98506-05018	D- 5		
90480-24186	C- 6		C- 4	93310-52230	B- 3		C- 8	98506-05030	E- 2		
90501-10245	D- 7		C- 4	93315-21813	C- 8		D- 8	98506-06012	B- 8		
90501-10312	E- 2	92906-08600	C- 9	93317-21717	C- 8	95701-12500	D-12		C- 4		
90501-20568	B-12		D-14	93410-20038	B-13		D-12		D- 6		
90506-16447	D- 3	92990-03100	B- 6	93410-22039	B-13	95706-08500	B- 8	98506-06035	B-10		
90506-20221	D- 7	92990-06100	B-15	93430-08036	B- 5		C- 4	98506-06040	B-10		
90506-35297	D- 8		C-13	93430-10015	D- 8	95811-06012	C-14	98511-04012	D-11		
90507-29033	D- 7		D- 7	93440-15012	B-11	95811-06016	C- 5	98511-04016	B- 7		
90508-20555	B-12	92990-06600	E- 3	93450-17044	B- 3	95816-06025	D- 6	98511-04020	D-12		
90508-26556	B-11		E- 4	93450-27071	C-10	95816-08012	C- 4	98511-04030	D-11		
90508-26561	C- 2	92990-08100	D- 4		C-11		E- 3	98511-06012	B-10		
90508-32642	C- 3	92990-10600	B- 8	93450-43072	C-10	95816-08016	C- 4		B-14		
90560-12191	C- 3	92990-14200	C-15		C-10	95816-08040	C- 4	98516-06030	B-10		
90560-15136	D- 3	93101-10090	B- 5	93501-04011	C- 9	95821-06014	E- 3		B-10		
90560-15293	C-15	93101-12060	C- 3	93503-16010	B-12	97003-06012	C-13	98580-03008	B- 6		
91026-06010	D- 9	93102-20143	B-13	93603-22028	B- 5	97006-06022	E- 2	98580-04008	D-11		
91026-06012	C- 9	93102-20309	B-11	93608-30152	C- 3	97011-06010	B-13	98580-04010	D-11		
91311-08025	C-10	93103-25098	B- 3	93700-06004	C- 8	97011-06016	C- 5	98580-05014	B- 5		
	C-11	93103-28097	B- 3	93822-16095	B-13	97011-06025	E- 4	98606-04020	D- 5		
91311-08030	C- 9	93104-14004	B-12	94127-18368	C-15	97011-08016	B- 8	98706-04012	D- 6		
91311-10020	D- 8	93104-22018	D- 3	94130-18367	D- 3	97011-08030	C-12	98706-05012	C- 9		
91316-10030	B- 8	93105-45017	C-15	94227-18195	C-15	97012-08020	C-13	98901-04008	B- 5		