

**PARTS  
CATALOGUE  
CATALOGO  
DE REPUESTOS**

**YB125** (2D0D) MEXICO

---



1D2D0-210S1

( )

YB125  
PARTS CATALOGUE  
©2005 by Yamaha Motor Co., Ltd.  
1st edition, November 2005  
All rights reserved.  
Any reprinting or unauthorized use  
without the written permission of  
Yamaha Motor Co., Ltd.  
is expressly prohibited.  
Printed in Japan.

YB125  
CATALOGO DE REPUESTOS  
©2005 por Yamaha Motor Co., Ltd.  
1ª edición, noviembre 2005  
Todos los derechos reservados.  
Toda reproducción o uso no autorizado  
sin el consentimiento escrito de  
Yamaha Motor Co., Ltd.  
quedan expresamente prohibidos  
Impreso en Japón.

# FOREWORD

This Parts Catalogue is related to the parts for the model(s) on the cover page. When you are ordering replacement parts, please refer to this Parts Catalogue and quote both part numbers and part names correctly.

1. Modifications or additions which have been made after the issue of the Parts Catalogue will be announced in the Parts News.

It is advisable that you make the necessary corrections to the Parts Catalogue according to the Parts News.

2. Abbreviations

The following abbreviations are used in this Parts Catalogue.

“UR” Use specified parts number.

“UN” Use as many as needed.

“AP” Alternate Parts

“LM” Locally Made (Parts need to be ordered locally)

“F#” Frame No. (Applicable machine No.)

“O/S” Over Size

3. The number of components for assembly

- Parts, which are to be supplied in an assembly, are listed with a dot (.) in front of the part name as shown below.
- The numeral appearing to the right of each component part indicates the quantity of parts for each assembly unit.

PART NO.	DESCRIPTION	Q'TY	REMARKS
2F5-83310-60	FRONT FLASHER LIGHT ASSY	2	
115-83311-60	.BULB (6V-18W)	1	

4. Applicable colours of graphics are represented in the “REMARKS” as shown below.

PART NO.	DESCRIPTION	Q'TY	REMARKS
2N4-24110-00-X5	FUEL TANK COMP.	2	MXR
3J1-24240-10	.GRAPHIC, FUEL TANK	1	FOR MXR

5. Note that the illustrations for reference in finding parts numbers are not to be used for assembling. When assembling, please use the applicable service manual.

6. The asterisk (\*) before a reference number indicates modified items after the first edition.

# PROLOGO

Este catálogo de repuestos corresponde a las piezas para el o los modelos que figuran en la página de portada. Al formular el pedido de repuestos, se ruega citar este catálogo y especificar correctamente el número y el nombre de las piezas.

1. Las modificaciones y agregados que se hayan realizado después de la edición de este Catálogo de Repuestos, serán anunciados en las Informaciones de Recambios. Es recomendable que se hagan las correcciones necesarias en el Catálogo de Repuestos de acuerdo con las Informaciones de Recambios.

2. Abreviaciones

En este. Catálogo de Repuestos se emplean las siguientes abreviaciones.

“UR” Usar el número de partes especificado

“UN” Usar la cantidad necesaria

“AP” Piezas sustitutivas

“LM” Fabricación local (Hay que pedir los repuestos en las cercanías)

“F#” N° de bastidor (N° aplicable a la máquina)

“O/S” Sobredimensionado

3. La cantidad de componentes para el montaje

- Los componentes, suministrados como conjunto, se describen con un punto (.) que precede al nombre del parte como se indica a continuación.
- La numeración que aparece a la derecha de cada descripción indica la cantidad de partes por cada unidad de conjunto.

CODIGO N°	DESCRIPCION	CANT.	OBSERVACIONES
2F5-83310-60	ENSAMBLAJE DE LA LUZ	2	
115-83311-60	.BOMBILLA (6V-18W)	1	

4. Los colores de los componentes se indican como sigue en la columna de “OBSERVACIONES”.

CODIGO N°	DESCRIPCION	CANT.	OBSERVACIONES
2N4-24110-00-X5	COMP. DEL TANQUE	2	MXR
3J1-24240-10	.GRAFICO, DEL TANQUE	1	PARA MXR

5. Debe tenerse en cuenta que las ilustraciones sirven como guía para la búsqueda de los números de partes y no deben usarse para el montaje. Durante el montaje, se recomienda usar el manual de taller correspondiente.

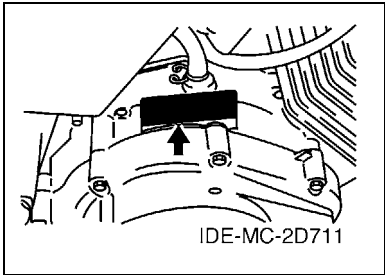
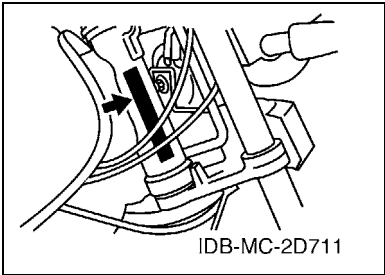
6. EL asterisco (\*) antes del número de referencia indica los elementos modificados después de la primera edición.

# FOREWORD

7. Applicable Serial No.

Frame Serial No.

Engine Serial No.



8. Applicable Colour Code (The (\*) mark shows Model colour.)

Abbreviation	Colour Name	Colour Code
DPBMC(*)	DEEP PURPLISH BLUE METALLIC C	0564
MRE(*)	MATURE RED	00FE
PBM	PASTEL DARK BLUE METALLIC	00EF
SL	SILVER	0035
SMX(*)	BLACK METALLIC X	0903
YB	YAMAHA BLACK	0033
YNM5(*)	YELLOWISH GRAY METALLIC 5	0680

9. Applicable Starting Serial No.

Frame Serial No.

Serial No.	Name Of Q'ty Column	Model Code

Engine Serial No.

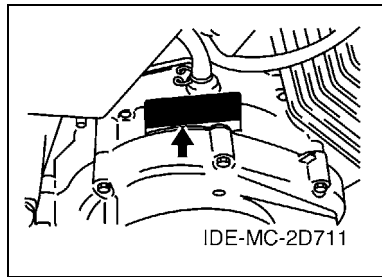
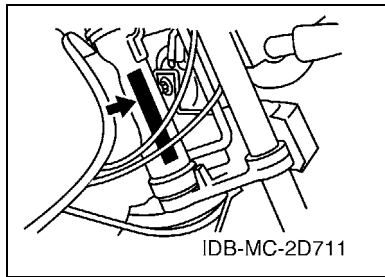
Serial No.	Name Of Q'ty Column	Model Code

# PROLOGO

## 7. Números de serie

Nº de Serie del bastidor

Nº de Serie del motor



## 8. Códigos de color aplicables (El símbolo (\*) muestra el color de modelo.)

Abreviatura	Nombre de color	Código de color
DPBMC(*)	DEEP PURPLISH BLUE METALLIC C	0564
MRE(*)	MATURE RED	00FE
PBM	PASTEL DARK BLUE METALLIC	00EF
SL	SILVER	0035
SMX(*)	BLACK METALLIC X	0903
YB	YAMAHA BLACK	0033
YNM5(*)	YELLOWISH GRAY METALLIC 5	0680

## 9. Nº de serie inicial aplicable

Nº de Serie del bastidor

Nº de serie	Nombre de la columna de cantidades	Código de Modelo

Nº de Serie del motor

Nº de serie	Nombre de la columna de cantidades	Código de Modelo

# CONTENTS

## ENGINE

CYLINDER .....	1
CRANKSHAFT & PISTON .....	2
VALVE .....	3
CAMSHAFT & CHAIN .....	4
OIL PUMP .....	5
INTAKE .....	6
CARBURETOR .....	7
EXHAUST .....	8
CRANKCASE .....	9
CRANKCASE COVER 1 .....	10
STARTER .....	11
STARTER CLUTCH .....	12
CLUTCH .....	13
TRANSMISSION .....	14
SHIFT CAM & FORK .....	16
SHIFT SHAFT .....	17

## CHASSIS

FRAME .....	18
FENDER .....	19
SIDE COVER .....	20
REAR ARM & SUSPENSION .....	21
STEERING .....	22
FRONT FORK .....	23
FUEL TANK .....	24
SEAT .....	25
FRONT WHEEL .....	26
REAR WHEEL .....	28
STEERING HANDLE & CABLE .....	30
STAND & FOOTREST .....	31
GENERATOR .....	33
STARTING MOTOR .....	34
FLASHER LIGHT .....	35
METER .....	36
HEADLIGHT .....	37
TAILLIGHT .....	38
HANDLE SWITCH & LEVER .....	39
ELECTRICAL 1 .....	40
ELECTRICAL 2 .....	41

## INDEX

NUMERICAL INDEX .....	42
-----------------------	----

# CONTENIDO

## MOTOR

CILINDRO .....	1
CIGUENAL & PISTON .....	2
VALVULA .....	3
ARBOL DE LEVAS & CADENA .....	4
BOMBA DE ACEITE .....	5
ADMISION .....	6
CARBURADOR .....	7
DESCARGA .....	8
CARTER .....	9
CUBIERTA DE CARTER 1 .....	10
ARRANQUE .....	11
EMBRAGUE DEL ARRANQUE .....	12
EMBRAGUE .....	13
TRANSMISION .....	14
LEVA DE CAMBIO & HORQUILLA .....	16
EJE DE CAMBIO & PEDAL .....	17

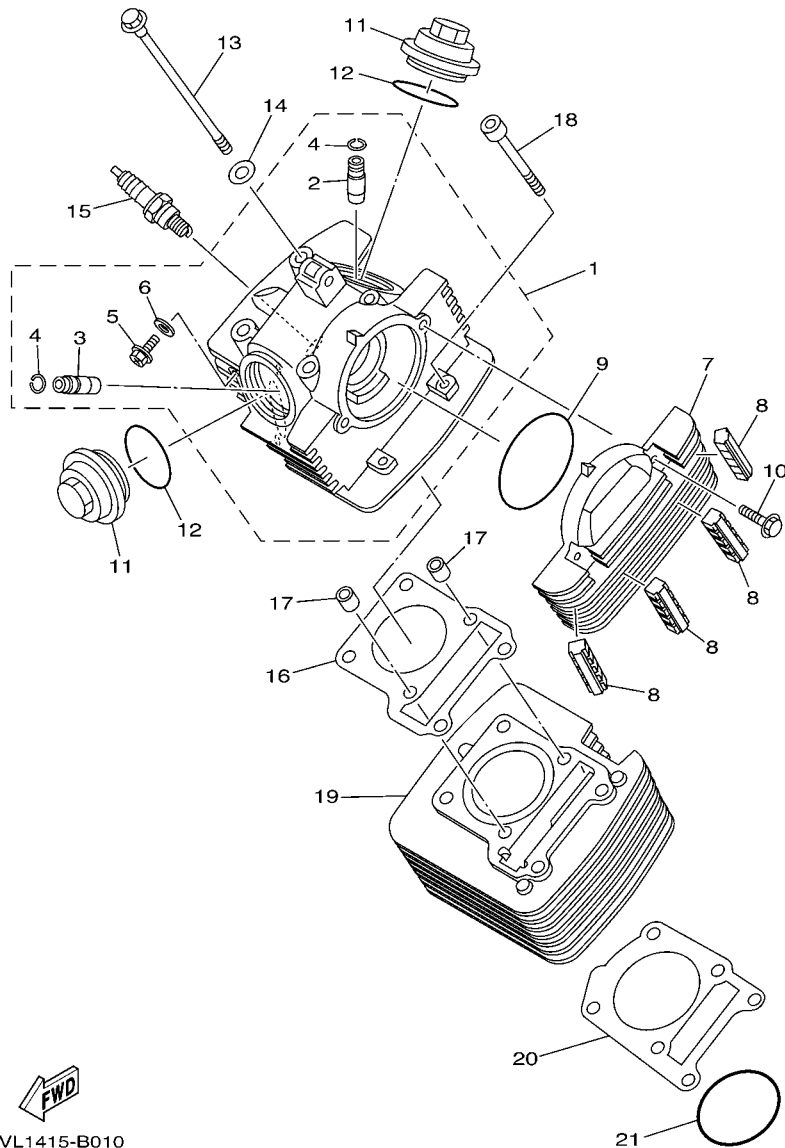
## SHASIS

CUADRO .....	18
GUARDABARRO .....	19
CUBIERTA LATERAL .....	20
BRAZO TRASERO & SUSPENSION .....	21
DIRECCION .....	22
HORQUILLA DELANTERA .....	23
DEPOSITO DE COMBUSTIBLE .....	24
ASIENTO .....	25
RUEDA DELANTERA .....	26
RUEDA TRASERA .....	28
MANILLAR & CABLE .....	30
SOPORTE & APOYAPIE .....	31
GENERADOR .....	33
MOTOR DE ARRANQUE .....	34
LUZ DE DESTELLADOR .....	35
MEDIDOR .....	36
FARO DELANTERO .....	37
LUZ DE COLA .....	38
INTERRUPTOR DE MANILLAR&PALANC .....	39
EQUIPO ELECTRICO 1 .....	40
EQUIPO ELECTRICO 2 .....	41

## INDICE

INDICE NUMERICO .....	42
-----------------------	----





5VL1415-B010

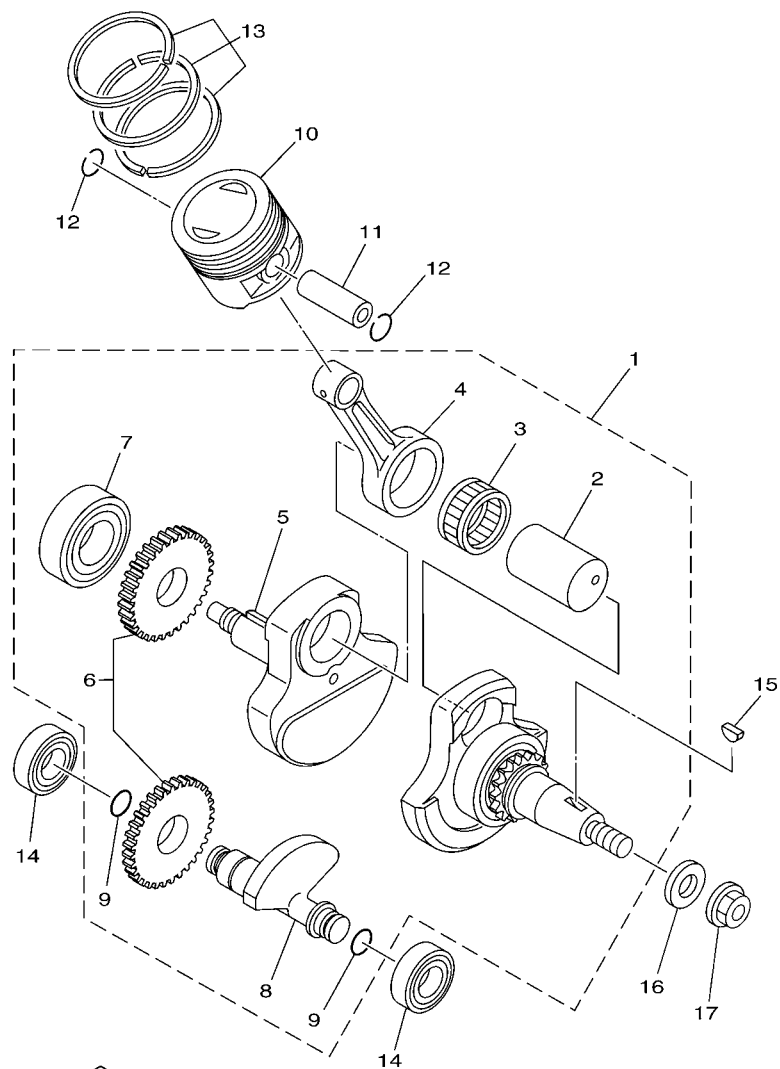
FIG. 1 CYLINDER

CILINDRO

REF. NO.	PART NO. CODIGO Nº	DESCRIPTION DESCRIPCION	2000				REMARKS OBSERVACIONES
1	5VL-E1111-00	HEAD, CYLINDER 1 CULATA CILINDRO 1	1				
2	2UJ-11133-10	.GUIDE, VALVE 1 .GUIA DE VALVULA 1	1				
3	22F-11134-10	.GUIDE, VALVE 2 .GUIA DE VALVULA 2	1				
4	93440-10109	.CIRCLIP .SEGURO	2				
5	90153-06803	.SCREW, HEXAGON .TORNILLO HEXAGONAL	1				
6	90430-06817	.GASKET .JUNTA	1				
7	5VL-E1185-00	COVER, CYLINDER HEAD SIDE 1 CUBIERTA CULATA CIL.LAT.1	1				
8	5VL-E1161-00	ABSORBER 1 AMORTIGUADOR 1	4				
9	93210-71801	O-RING ANILLO O	1				
10	9502L-06020	BOLT, FLANGE PERNO, DE BRIDA	2				
11	5VL-E1186-00	COVER, CYLINDER HEAD SIDE 2 CUBIERTA CULATA CIL.LAT.2	2				
12	93210-44889	O-RING ANILLO O	2				
13	90105-08724	BOLT, FLANGE TORNILLO	4				
14	90201-088C3	WASHER, PLATE ARANDELA PLANA	4				
15	94701-00372	PLUG SPARK (NGK CR6HSA) BUJIA (NGK CR6HSA)	1				
16	5VL-E1181-00	GASKET, CYLINDER HEAD 1 JUNTA, DE CULATA 1	1				
17	99530-10114	PIN, DOWEL PASADOR, DE ESPIGA	2				
18	9131N-06090	BOLT PERNO	2				
19	5VL-E1310-00	CYLINDER CILINDRO	1				
20	5VL-E1351-10	GASKET, CYLINDER JUNTA, DE CILINDRO	1				
21	93210-57897	O-RING ANILLO O	1				

FIG. 2 CRANKSHAFT & PISTON

CIGUENAL & PISTON

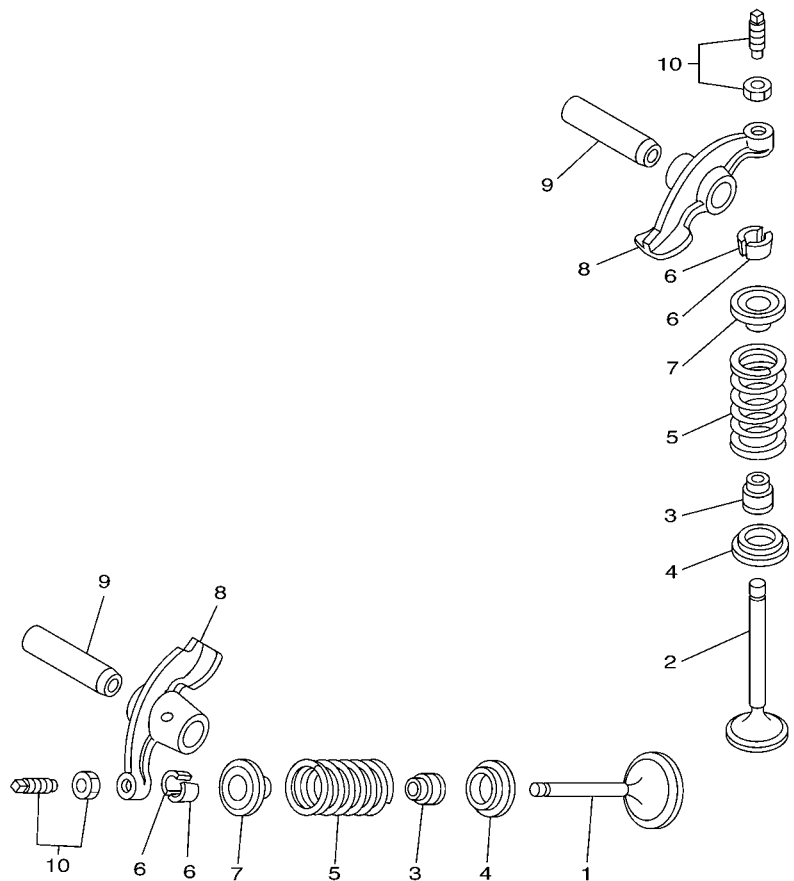


2D0D210-D020

REF. NO.	PART NO. CODIGO Nº	DESCRIPTION DESCRIPCION	2000				REMARKS OBSERVACIONES
1	2D0-W1140-00	CRANKSHAFT ASSY CIGUENAL COMPLETO	1				
2	5VL-E1681-00	.PIN, CRANK 1 .PASADOR MANIVELA 1	1				
3	93310-6290C	.BEARING .COJINETE DE RODILLOS	1				
4	5VL-E1651-00	.ROD, CONNECTING .BIELA	1				
5	5VL-E1422-00	.CRANK 2 .MANIVELA 2	1				
6	5VL-Y1153-00	.GEAR, DRIVE .ENGRANAJE TRACCION	1				
7	93306-205XJ	.BEARING .COJINETE	1				
8	5VL-E1454-00	.WEIGHT 1 .PESO 1	1				
9	93210-11800	.O-RING .ANILLO O	2				
10	5VL-E1631-00	PISTON (STD) PISTON (NORMA)	1				
11	5VL-E1633-00	PIN, PISTON PASADOR, PISTON	1				
12	93450-16812	CIRCLIP SEGURO	2				
13	5VL-Y1161-00	PISTON RING SET (STD) JUEGO DE ANILLOS (NORMA)	1				
14	93306-202XN	BEARING COJINETE	2				
15	90280-03017	KEY, WOODRUFF CUNA WOODRUFF	1				
16	90201-122H1	WASHER, PLATE ARANDELA PLANA	1				
17	9570N-12500	NUT, FLANGE TUERCA DE BRIDA	1				

FIG. 3 VALVE

VALVULA

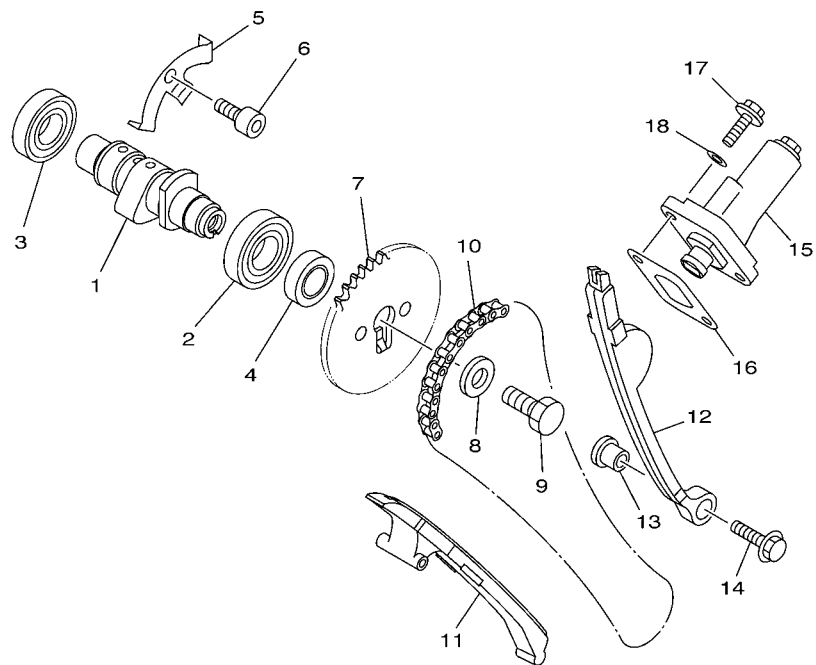


REF. NO.	PART NO. CODIGO Nº	DESCRIPTION DESCRIPCION	2000				REMARKS OBSERVACIONES
1	5VL-E2111-00	VALVE, INTAKE VALVULA DE ADMISION	1				
2	5VL-E2121-00	VALVE, EXHAUST VALVULA DE ESCAPE	1				
3	5VL-E2119-00	SEAL, VALVE STEM SELLO DE ACEITE VALVULA	2				
4	5VL-E2116-00	SEAT, VALVE SPRING ASIENTO RESORTE DE VALVULA	2				
5	5KA-12113-00	SPRING, VALVE INNER RESORTE VALVULA INTERNA	2				
6	5VL-E2118-00	COTTER, VALVE SEGURO DE VALVULA	4				
7	5VL-E2117-01	RETAINER, VALVE SPRING RETEN RESORTE DE VALVULA	2				
8	5VL-E2151-00	ARM, VALVE ROCKER BRAZO DE BALANCIN DE VALVULA	2				
9	5VL-E2156-00	SHAFT, ROCKER 2 EJE DE BALANCIN	2				
10	5VL-Y1215-00	SCREW, VALVE ADJUSTING TORNILLO DE AJUSTE DE VALVULA	2				

  
2D71516-C030

FIG. 4 CAMSHAFT & CHAIN

ARBOL DE LEVAS & CADENA

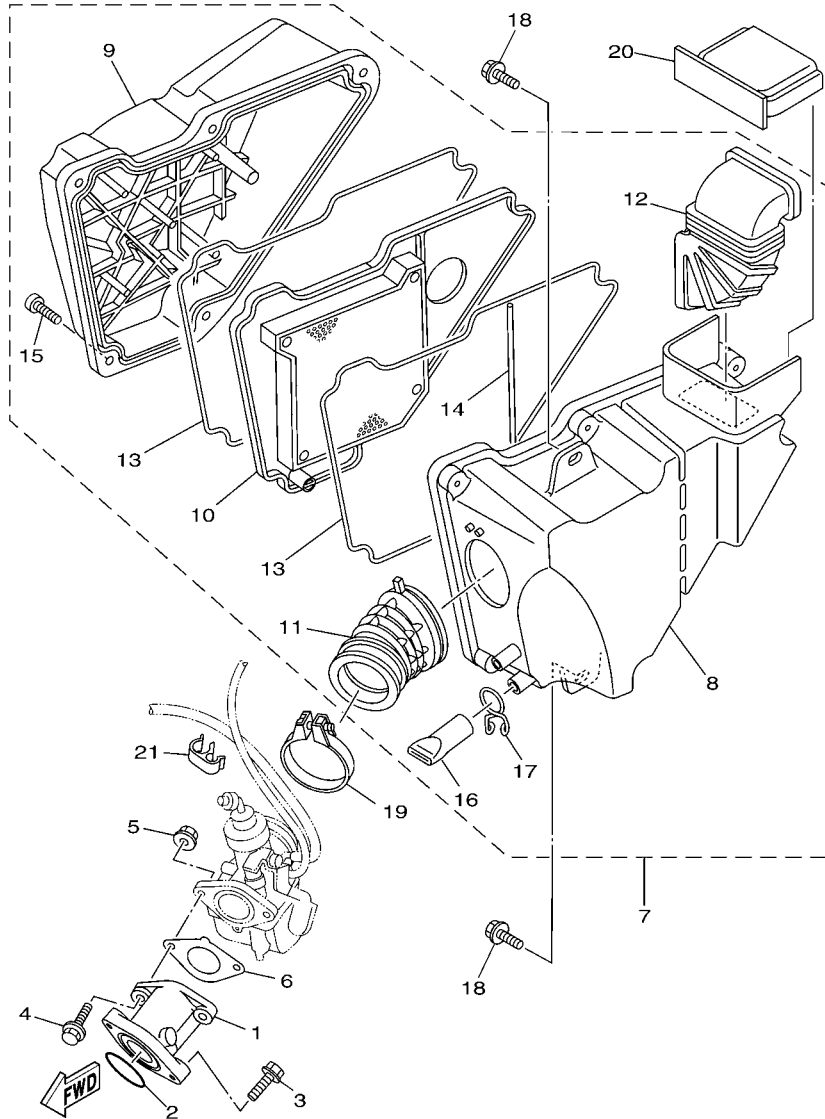


REF. NO.	PART NO. CODIGO Nº	DESCRIPTION DESCRIPCION	2000				REMARKS OBSERVACIONES
1	5VL-E2171-00	CAMSHAFT 1 ARBOL DE LEVAS 1	1				
2	93306-003X6	BEARING COJINETE	1				
3	93306-002Y1	BEARING COJINETE	1				
4	90387-167L5	COLLAR ESPACIADOR	1				
5	5VL-E111F-00	PLATE PLACA	1				
6	9131N-06012	BOLT PERNO	1				
7	5VL-E2176-00	SPROCKET, CAM CHAIN (34T) CATALINA DE CADENA (34T)	1				
8	90201-08326	WASHER, PLATE ARANDELA PLANA	1				
9	90101-08820	BOLT TORNILLO	1				
10	94580-25088	CHAIN CADENA	1				
11	5VL-E2231-00	GUIDE, STOPPER 1 TOPE DE GUIA 1	1				
12	5VL-E2241-00	GUIDE, STOPPER 2 TOPE DE GUIA 2	1				
13	5VL-E5598-00	COLLAR COLLAR	1				
14	9580N-06020	BOLT, FLANGE TUERCA DE REBORDE	1				
15	5VL-E2210-00	TENSIONER ASSY, CAM CHAIN TENSOR CADENA DE LEVA	1				
16	5VL-E2213-10	GASKET, TENSIONER CASE EMPAQUE DE CAJA TENSOR	1				
17	9502L-06016	BOLT, FLANGE PERNO, DE BRIDA	2				
18	90430-06817	GASKET JUNTA	2				



5VL1415-B040





2D0D210-D060

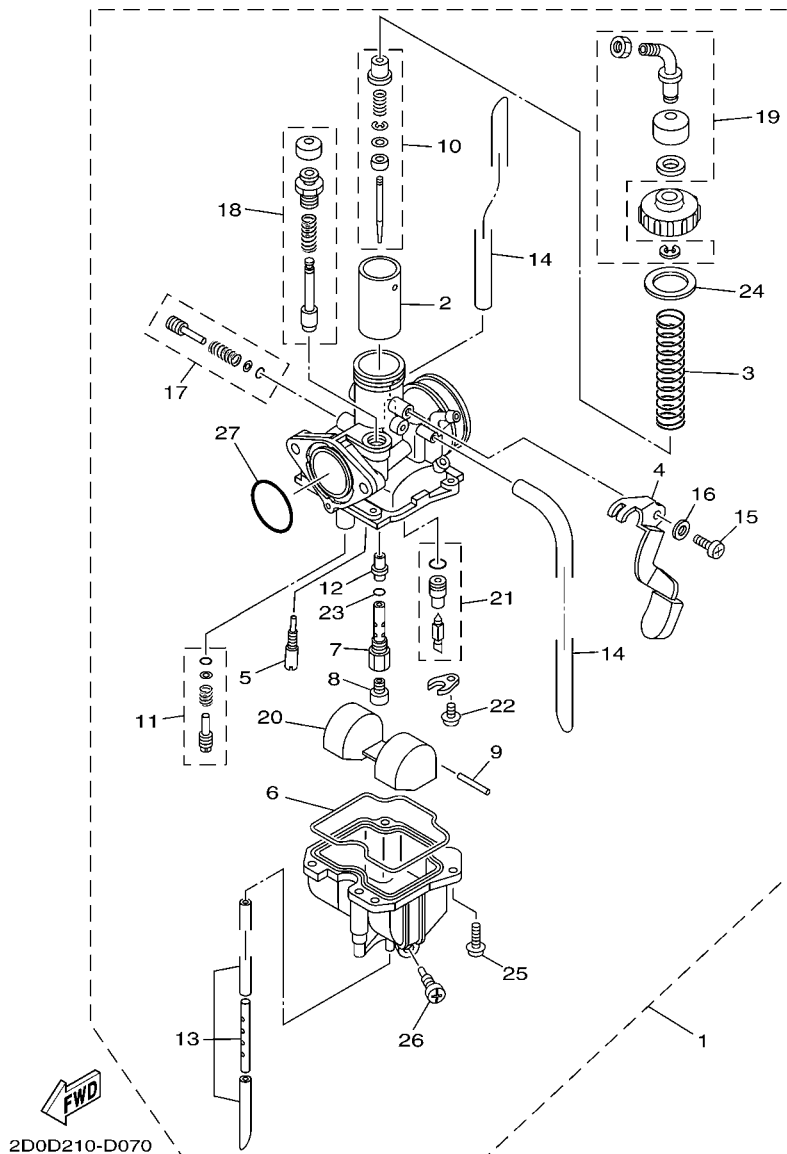
FIG. 6 INTAKE

ADMISION

REF. NO.	PART NO. CODIGO Nº	DESCRIPTION DESCRIPCION	2000			REMARKS OBSERVACIONES
1	5VL-E3586-21	JOINT, CARBURETOR 1 TOBERA DE CARBURADOR 1	1			
2	93210-30611	O-RING ANILLO O	1			
3	9502L-06025	BOLT, FLANGE PERNO, DE BRIDA	2			
4	9502L-06025	BOLT, FLANGE PERNO, DE BRIDA	2			
5	9570N-06500	NUT, FLANGE TUERCA DE BRIDA	2			
6	5VL-E3566-00	SHIM CUNA	1			
7	5VL-E4410-10	AIR CLEANER ASSY. FILTRO DE AIRE COMPLETO	1			
8	5VL-E4411-00	.CASE, AIR CLEANER 1 .CAJA FILTRO DEL AIRE 1	1			
9	5VL-E4412-00	.CAP, CLEANER CASE 1 .TAPA CAJA DEL FILTRO 1	1			
10	5VL-E4450-00	.ELEMENT ASSY, AIR CLEANER .ELEMENTO COMP.FILTRO DE AIRE	1			
11	5VL-E4453-10	.JOINT, AIR CLEANER 1 .UNION DEL FILTRO DEL AIRE 1	1			
12	5VL-E4437-00	.DUCT .CONDUCTO	1			
13	5VL-E4452-00	.SEAL .SELLO	2			
14	5VL-E4462-00	.SEAL .SELLO	1			
15	9760N-06220	.SCREW, PAN HEAD WITH WASHER .TORNILLO CAB CON PLANA C/ARAN	5			
16	5VL-E443E-00	.PIPE, DRAIN .TUBO, DRENAJE	1			
17	5VL-E4424-00	.CLIP, CAP FITTING .PRESILLA ACCESORIO DE TAPA	1			
18	90119-06809	BOLT, WITH WASHER TORNILLO CON ARANDELA	2			
19	90460-46206	CLAMP, HOSE BRIDA, DE UNION	1			
20	5VL-E4417-00	COVER 1 CUBIERTA 1	1			
21	90464-11802	CLAMP BRIDA	1			

FIG. 7 CARBURETOR

CARBURADOR



2D0D210-D070

REF. NO.	PART NO. CODIGO Nº	DESCRIPTION DESCRIPCION	2000				REMARKS OBSERVACIONES
1	2D0-E4101-00	CARBURETOR ASSY 1 CARBURADOR COMPLETO 1	1				
2	5VL-14112-25	.VALVE, THROTTLE 1 .VALVULA DE ACELERACION 1	1				
3	4GA-14131-00	.SPRING, THROTTLE VALVE .RESORTE VALVULA DE ACELERACIO	1				
4	5VL-14905-00	.LEVER, STARTER .PALANCA DE ARRANQUE	1				
5	3H1-14142-15	.JET, PILOT (# 15) .SURTIADOR DE RALENTI (# 15)	1				
6	5VL-14147-00	.O-RING .ANILLO O	1				
7	4LS-14145-00	.SETTER, NEEDLE JET .ESPREA	1				
8	620-1423A-70	.JET, MAIN (#97.5) .INYECTOR, PRINCIPAL (# 97.5)	1				
9	127-14186-00	.PIN, FLOAT .PASADOR DE LA BOYA	1				
10	5VL-1490J-00	.NEEDLE SET .CJTO. AGUJA	1				
11	5VL-14105-00	.PILOT SCREW SET .TORNILLO DE PILOTO	1				
12	21V-14141-28	.NOZZLE, MAIN .BOQUILLA PRINCIPAL	1				
13	2D0-W1419-00	.FLOAT AND NEEDLE VALVE SET .JUEGO BOIA/VALVULA DE AGUJA	1				
14	5VL-14197-10	.PIPE .TUBO RESPIRADERO	2				
15	3XP-14565-00	.SCREW .TORNILLO	1				
16	3XP-14285-00	.WASHER .ARANDELA	1				
17	5VL-14103-00	.THROTTLE SCREW SET .CJTO. TORNILLO DEL RALENTI	1				
18	5VL-1410A-00	.STARTER SET .JUEGO DE ARRANQUE	1				
19	5VL-14106-00	.CABLE ADJUST SCREW SET .TORNILLO AJUSTADOR DE CABLE	1				
20	21V-14185-00	.FLOAT .BOYA	1				
21	5VL-14107-18	.NEEDLE VALVE SET .VALVULA DE AGUJA	1				
22	97607-03106	.SCREW, WITH WASHER .TORNILLO CAB CON PLANA C/ARAN	1				
23	583-14561-00	.O-RING .ANILLO O	1				
24	5VL-14126-00	.GASKET .EMPAQUE	1				
25	97607-04110	.SCREW, WITH WASHER .TORNILLO CAB CON PLANA C/ARAN	1				
26	12R-14191-00	.PLUG, DRAIN .TORNILLO, DE DRENAJE	1				
27	24W-14147-00	.O-RING .ANILLO O	1				







5VL1415-B090

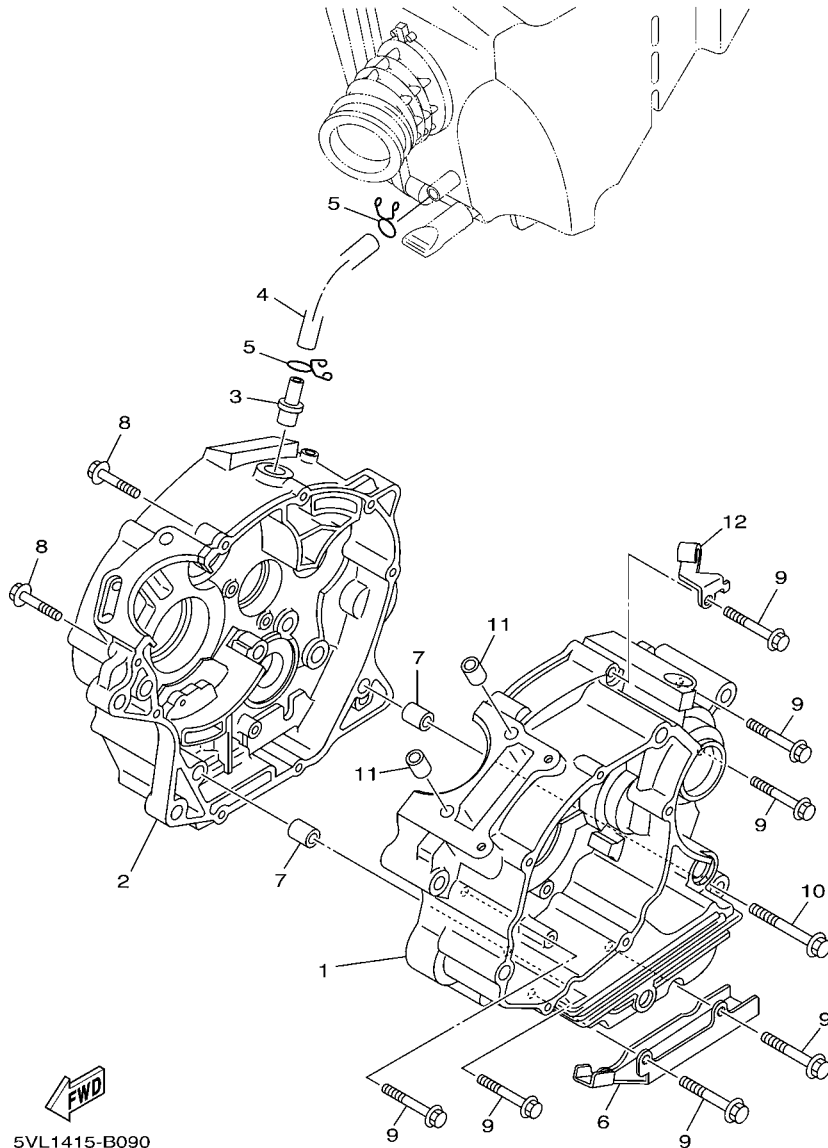


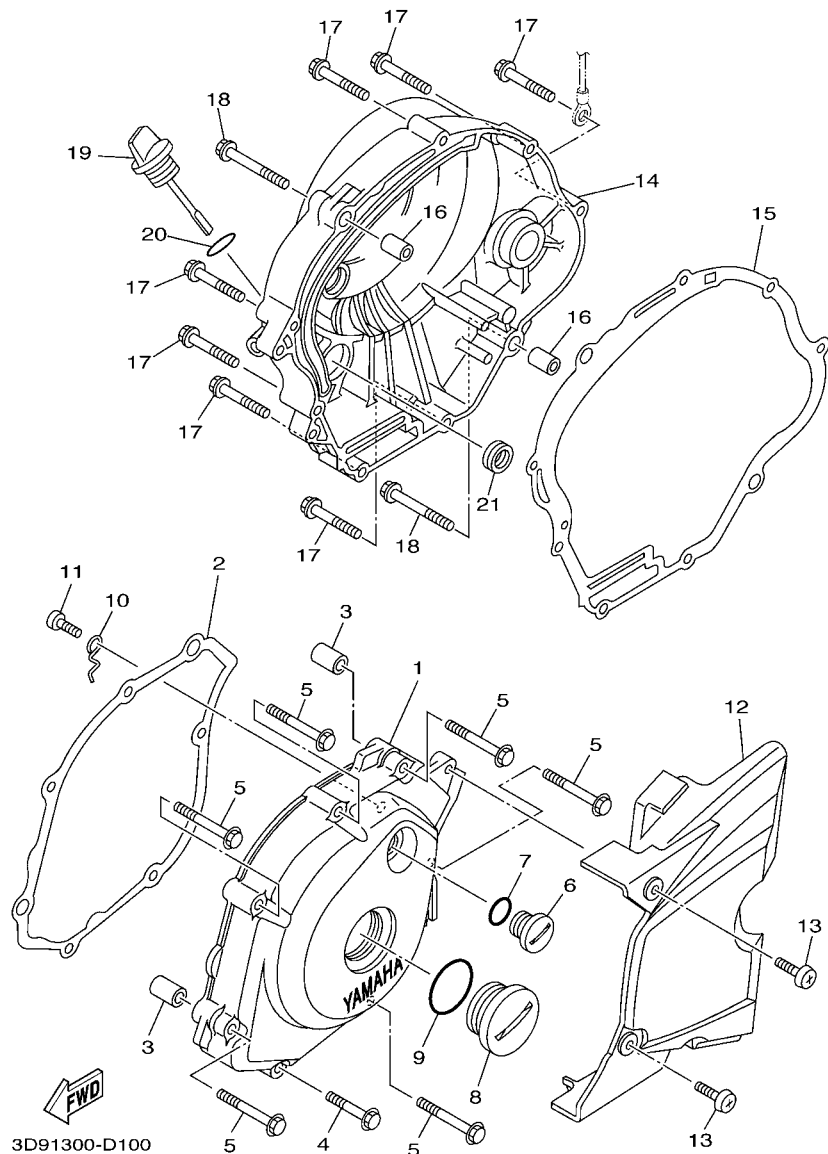
FIG. 9 CRANKCASE

CARTER

REF. NO.	PART NO. CODIGO Nº	DESCRIPTION DESCRIPCION	2000				REMARKS OBSERVACIONES
1	5VL-E5111-00	CRANKCASE 1 CARTER MANIVELA 1	1				
2	5VL-E5121-00	CRANKCASE 2 CARTER MANIVELA 2	1				
3	4FP-E1167-00	PIPE, BREATHER 2 CUBIERTA RESPIRADERO 2	1				
4	5VL-E1166-00	PIPE, BREATHER 1 TUBO RESPIRADERO 1	1				
5	90467-12828	CLIP PRESILLA	2				
6	90462-16801	CLAMP BRIDA	1				
7	99530-10114	PIN, DOWEL PASADOR, DE ESPIGA	2				
8	9502L-06030	BOLT, FLANGE PERNO, DE BRIDA	2				
9	9502L-06045	BOLT, FLANGE PERNO, DE BRIDA	7				
10	9502L-06055	BOLT, FLANGE PERNO, DE BRIDA	1				
11	99530-10114	PIN, DOWEL PASADOR, DE ESPIGA	2				
12	5VL-E5441-00	HOLDER, CLUTCH CABLE SOSTEN DE CABLE DE EMBRAGUE	1				

FIG. 10 CRANKCASE COVER 1

CUBIERTA DE CARTER 1



REF. NO.	PART NO. CODIGO Nº	DESCRIPTION DESCRIPCION	2000				REMARKS OBSERVACIONES
1	5VL-E5411-00	COVER, CRANKCASE 1 CUBIERTA DE CARTER 1	1				
2	5VL-E5451-10	GASKET, CRANKCASE COVER 1 EMPAQ DE CUBIERTA DE CARTER	1				
3	99530-10114	PIN, DOWEL PASADOR, DE ESPIGA	2				
4	9502L-06035	BOLT, FLANGE PERNO, DE BRIDA	1				
5	9502L-06050	BOLT, FLANGE PERNO, DE BRIDA	6				
6	90340-14810	PLUG, STRAIGHT SCREW TORNILLO, DE DRENAJE	1				
7	93210-14899	O-RING ANILLO O	1				
8	90340-32812	PLUG, STRAIGHT SCREW TORNILLO, DE DRENAJE	1				
9	93210-328A4	O-RING ANILLO O	1				
10	5VL-E5191-00	PLATE PLACA	1				
11	9851N-06010	SCREW, PAN HEAD TORNILLO DE CABEZA CON PLANA	1				
12	5VL-E5418-00	COVER, CHAIN CASE CUBIERTA CAJA DE CADENA	1				
13	9890L-06016	SCREW, BIND TORNILLO DE LIGAR	2				
14	5VL-E5421-00	COVER, CRANKCASE 2 TAPA DE CARTER DERECHA	1				
15	5VL-E5461-10	GASKET, CRANKCASE COVER 2 JUNTA TAPA CARTER DRCHO	1				
16	99530-10114	PIN, DOWEL PASADOR, DE ESPIGA	2				
17	9502L-06035	BOLT, FLANGE PERNO, DE BRIDA	7				
18	9502L-06045	BOLT, FLANGE PERNO, DE BRIDA	2				
19	5VL-E5362-00	PLUG, OIL LEVEL TAPON DEL NIVEL DE ACEITE	1				
20	93210-19809	O-RING ANILLO O	1				
21	93101-10800	OIL SEAL SELLO ACEITE	1				

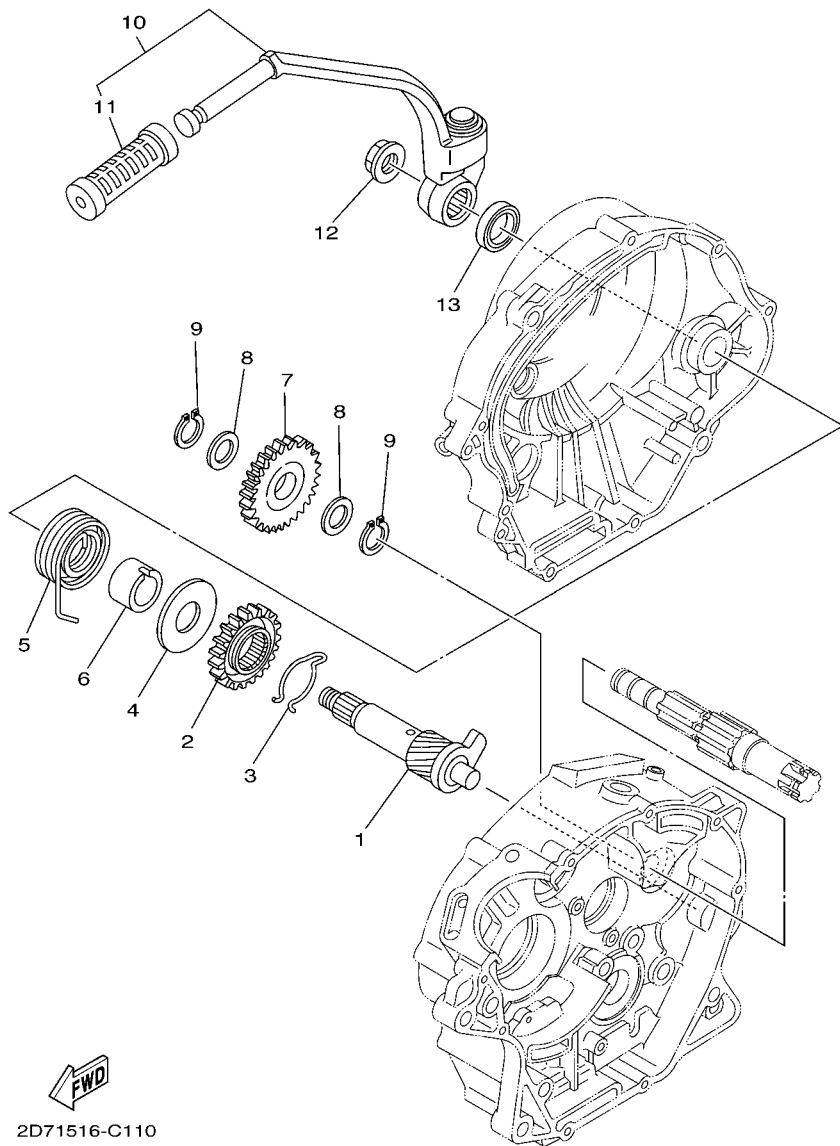


FIG. 11 STARTER

ARRANQUE

REF. NO.	PART NO. CODIGO Nº	DESCRIPTION DESCRIPCION	2000				REMARKS OBSERVACIONES
1	5VL-E5660-00	KICK AXLE ASSY EJE DEL PEDAL DE ARRAN.COMPLET	1				
2	4FP-E5641-00	GEAR, KICK ENGRANAJE PEDAL ARRANQUE	1				
3	90468-26813	CLIP PRESILLA	1				
4	90201-208D5	WASHER, PLATE ARANDELA PLANA	1				
5	90508-26836	SPRING, TORSION RESORTE DE TORSION	1				
6	4FP-E5666-00	SPACER SEPARADOR	1				
7	5VL-E5651-00	GEAR, KICK IDLE PINON LIBRE, PEDAL ARRANQUE	1				
8	90201-152H7	WASHER, PLATE ARANDELA PLANA	2				
9	99009-15400	CIRCLIP PRESILLA REDONDA	2				
10	5VL-E5620-00	KICK CRANK ASSY MANIVELA DE PEDAL COMPLETA	1				
11	47V-E5618-00	.COVER, KICK LEVER .GOMA PROTECTORA, PEDAL	1				
12	90179-12813	NUT TUERCA	1				
13	93109-20806	OIL SEAL SELLO ACEITE	1				



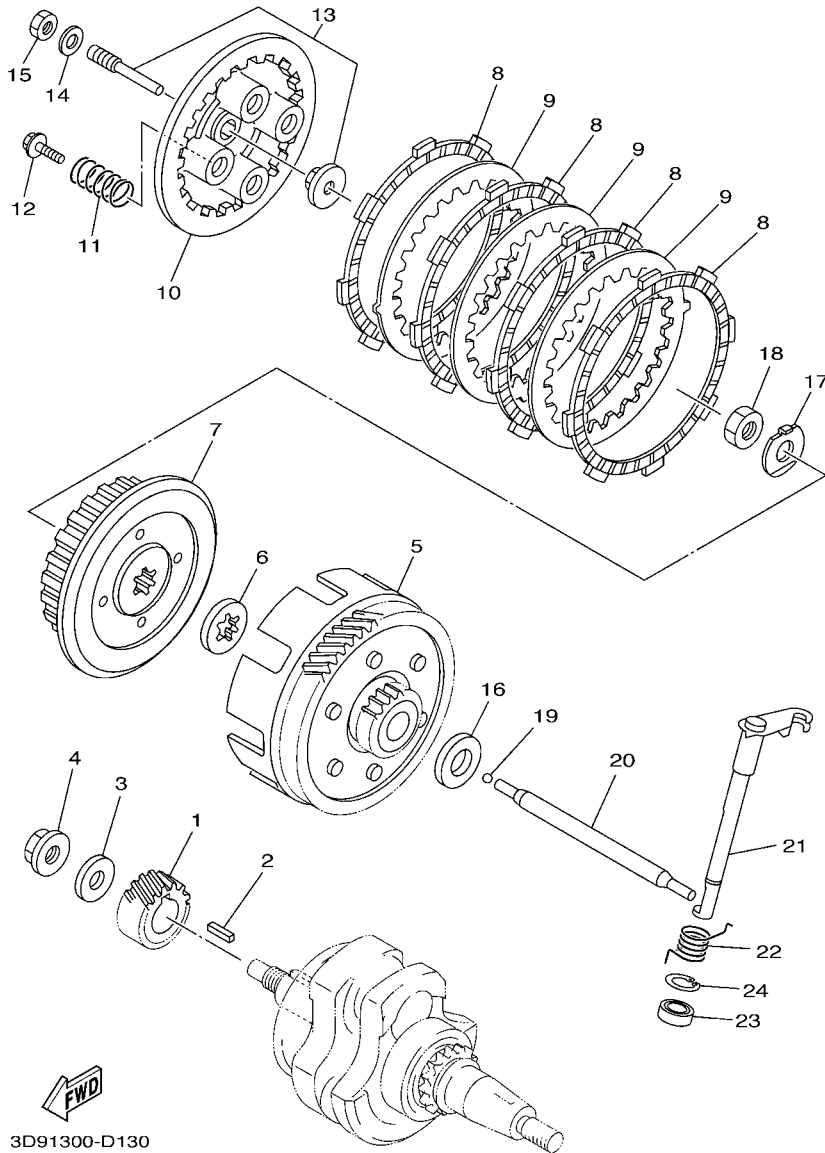
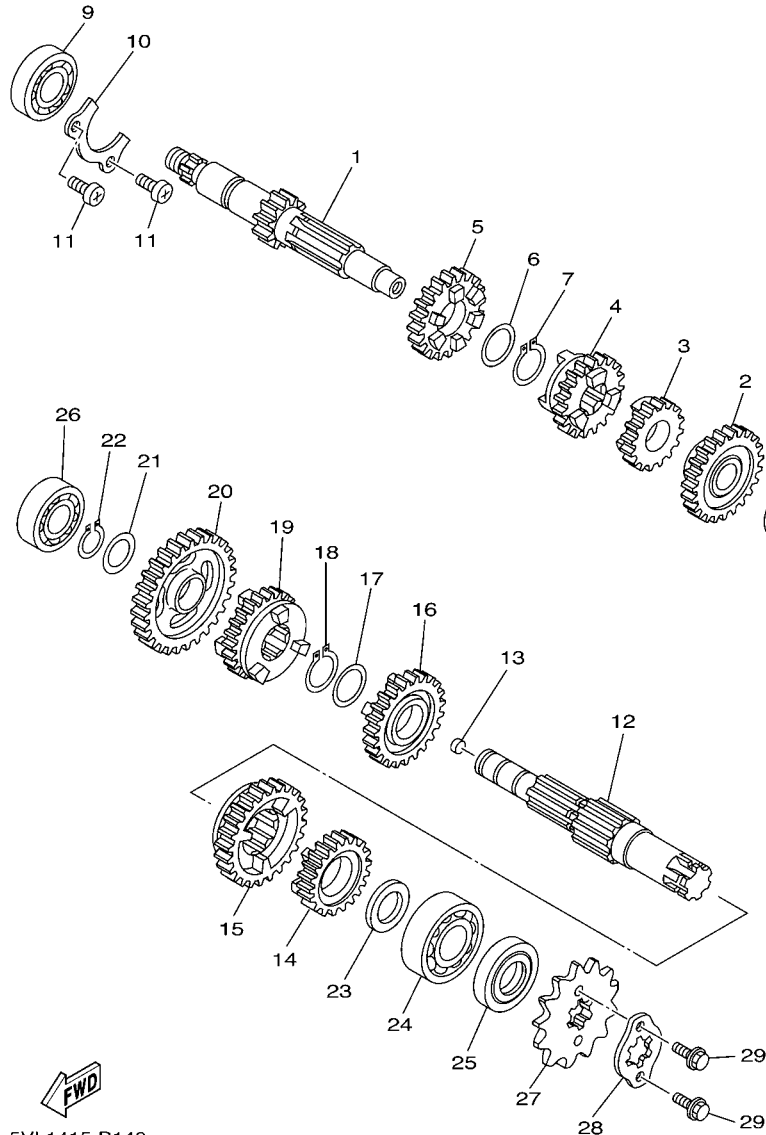


FIG. 13 CLUTCH

EMBRAGUE

REF. NO.	PART NO. CODIGO Nº	DESCRIPTION DESCRIPCION	2000				REMARKS OBSERVACIONES
1	5VL-E6111-00	GEAR, PRIMARY DRIVE ENGRANAJE TRACC.PRIMARIA	1				
2	90282-05001	KEY, STRAIGHT (5MMX16MM) CHAVETA, RECTA (5MMX16MM)	1				
3	90201-122H1	WASHER, PLATE ARANDELA PLANA	1				
4	90179-12813	NUT TUERCA	1				
5	5VL-E6150-00	PRIMARY DRIVEN GEAR COMP. CAMPANA DE EMBRAGUE	1				
6	5VL-E6154-00	PLATE, THRUST 1 ARANDELA, DE EMPUJE 1	1				
7	5VL-E6371-00	BOSS, CLUTCH CUBO, DE EMBRAGUE	1				
8	5VL-E6321-00	PLATE, FRICTION PLACA DE FRICCION	4				
9	5VL-E6324-00	PLATE, CLUTCH 1 PLACA DE EMBRAGUE	3				
10	5VL-E6351-00	PLATE, PRESSURE 1 PLATO DE PRESION	1				
11	5VL-E6333-00	SPRING, CLUTCH 1 RESORTE DE EMBRAGUE 1	4				
12	5VL-E6337-00	SCREW, SPRING TORNILLO DE RESORTE	4				
13	5VL-Y1635-00	PUSH LEVER COMP. CONJ. PALANCA DE EMPUJE	1				
14	9290N-06200	WASHER ARANDELA	1				
15	9530N-06600	NUT TUERCA	1				
16	5VL-E6164-10	PLATE, THRUST 2 PLACA DE EMPUJE 2	1				
17	90215-12211	WASHER, LOCK ARANDELA DE CIERRE	1				
18	90170-12060	NUT TUERCA	1				
19	93503-16824	BALL ESFERA	1				
20	5VL-E6357-00	ROD, PUSH 2 VARILLA DE EMPUJE 2	1				
21	5VL-E6381-00	PUSH LEVER COMP. CONJ. PALANCA DE EMPUJE	1				
22	90508-16800	SPRING, TORSION RESORTE DE TORSION	1				
23	93102-12802	OIL SEAL SELLO ACEITE	1				
24	99009-20500	CIRCLIP PRESILLA REDONDA	1				



5VL1415-B140

FIG. 14 TRANSMISSION

TRANSMISION

REF. NO.	PART NO. CODIGO Nº	DESCRIPTION DESCRIPCION	2000				REMARKS OBSERVACIONES
1	5VL-E7411-00	AXLE, MAIN (14T) EJE PRIMARIO (14T)	1				
2	5VL-E7151-00	GEAR, 5TH PINION (18T) ENGRANAJE PINON DE 5TA (18T)	1				
3	5VL-E7121-00	GEAR, 2ND PINION (19T) ENGRANAJE DE PINON DE 2DA(19T)	1				
4	5VL-E7131-00	GEAR, 3RD PINION (19T) ENGRANAJE PINON DE 3RA (19T)	1				
5	5VL-E7141-00	GEAR, 4TH PINION (22T) ENGRANAJE PINON DE 4TA (22T)	1				
6	90201-20266	WASHER, PLATE (T=1.0) ARANDELA, PLACA (T=1.0)	1				
7	93410-20809	CIRCLIP SEGURO	1				
8	93306-201Y8	BEARING COJINETE	1				
9	93306-203YT	BEARING COJINETE	1				
10	5VL-E7471-00	PLATE, COVER PLACA, DE CUBIERTA	1				
11	9851L-06012	SCREW, PAN HEAD TORNILLO DE CABEZA CON PLANA	2				
12	5VL-E7421-00	AXLE, DRIVE EJE SECUNDARIO	1				
13	90331-07031	PLUG TAPON	1				
14	5VL-E7251-00	GEAR, 5TH WHEEL (21T) ENGRANAJE RUEDA DE 5TA (21T)	1				
15	5VL-E7221-00	GEAR, 2ND WHEEL (32T) ENGRANAJE RUEDA DE 2DA (32T)	1				
16	5VL-E7231-00	GEAR, 3RD WHEEL (25T) ENGRANAJE RUEDA DE 3RA (25T)	1				
17	90201-20266	WASHER, PLATE (T=1.0) ARANDELA, PLACA (T=1.0)	1				
18	93410-20809	CIRCLIP SEGURO	1				
19	5VL-E7241-00	GEAR, 4TH WHEEL (23T) ENGRANAJE DE RUEDA 4TA (23T)	1				
20	5VL-E7211-00	GEAR, 1ST WHEEL (37T) ENGRANAJE RUEDA DE 1 RA (37T)	1				
21	90201-15700	WASHER, PLATE ARANDELA PLANA	1				
22	99009-15400	CIRCLIP PRESILLA REDONDA	1				
23	90201-20272	WASHER, PLATE ARANDELA PLANA	1				
24	93306-204YD	BEARING COJINETE	1				
25	93102-20854	OIL SEAL SELLO ACEITE	1				
26	93306-20218	BEARING COJINETE	1				NSK NSK
27	93822-14043	SPROCKET,DRIVE (14T) RUEDA DENTAD (14T)	1				







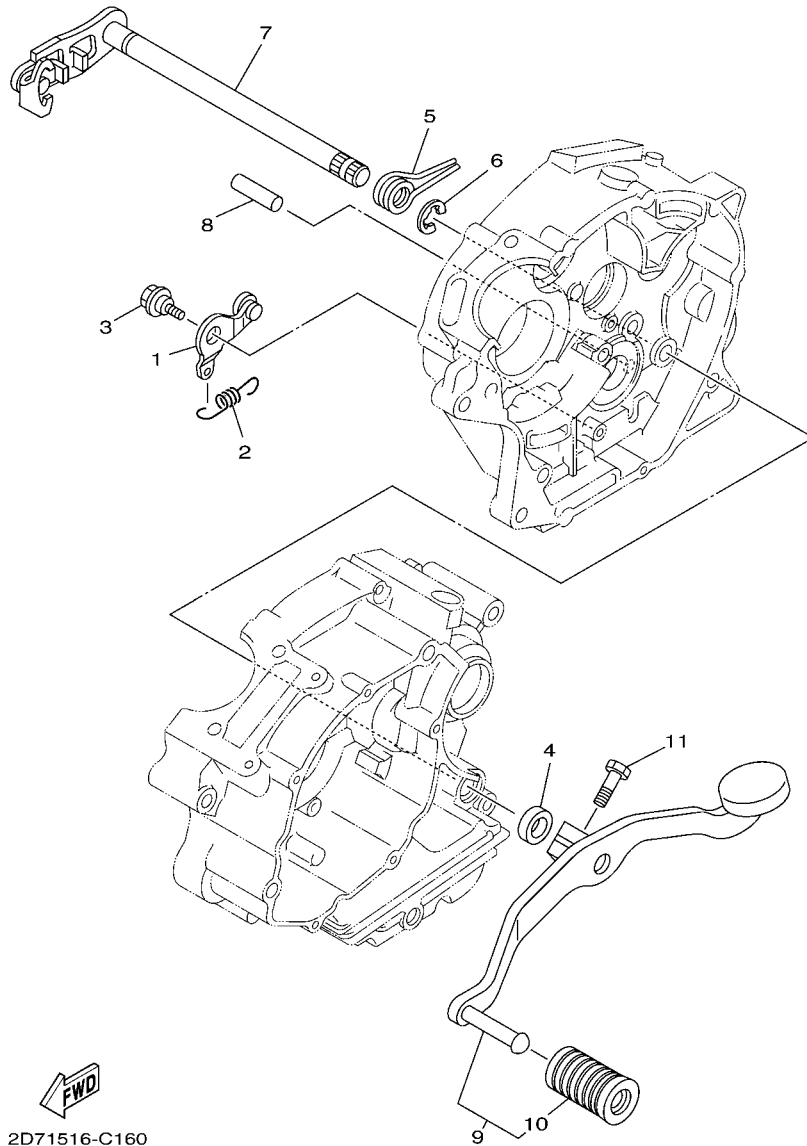
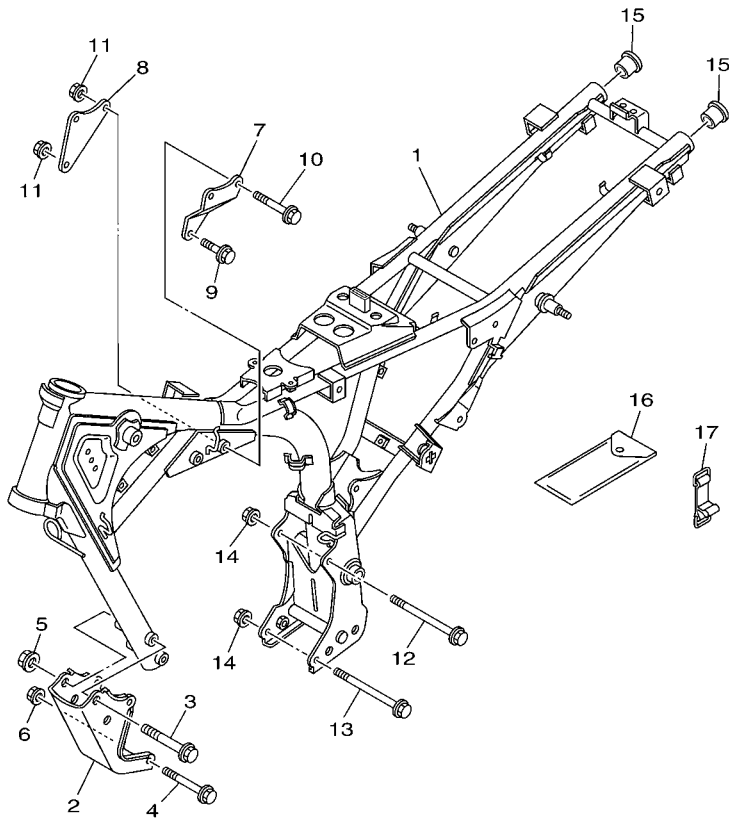


FIG. 16 SHIFT SHAFT

EJE DE CAMBIO & PEDAL

REF. NO.	PART NO. CODIGO Nº	DESCRIPTION DESCRIPCION	2000				REMARKS OBSERVACIONES
1	5VL-E8140-00	STOPPER LEVER ASSY PALANCA DE TOPE COMPLETA	1				
2	5VL-E8337-00	SPRING RESORTE	1				
3	4FP-E8177-00	BOLT, STOPPER TORNILLO DE TOPE	1				
4	93101-12812	OIL SEAL SELLO ACEITE	1				
5	90508-32801	SPRING, TORSION RESORTE DE TORSION	1				
6	99001-10600	CIRCLIP PRESILLA REDONDA	1				
7	5VL-E8101-00	SHIFT SHAFT ASSY EJE SELECTOR COMPLETO	1				
8	93608-30839	PIN, DOWEL PASADOR DE CLAVIJA	1				
9	5VL-E8110-11	SHIFT PEDAL ASSY PEDAL DE CAMBIO COMPLETO	1				
10	1KL-E8113-00	COVER, SHIFT PEDAL FUNDA DEL PEDAL DEL CAMBIO	1				
11	9702N-06020	BOLT PERNO	1				



2D0D210-D170

FIG. 17 FRAME

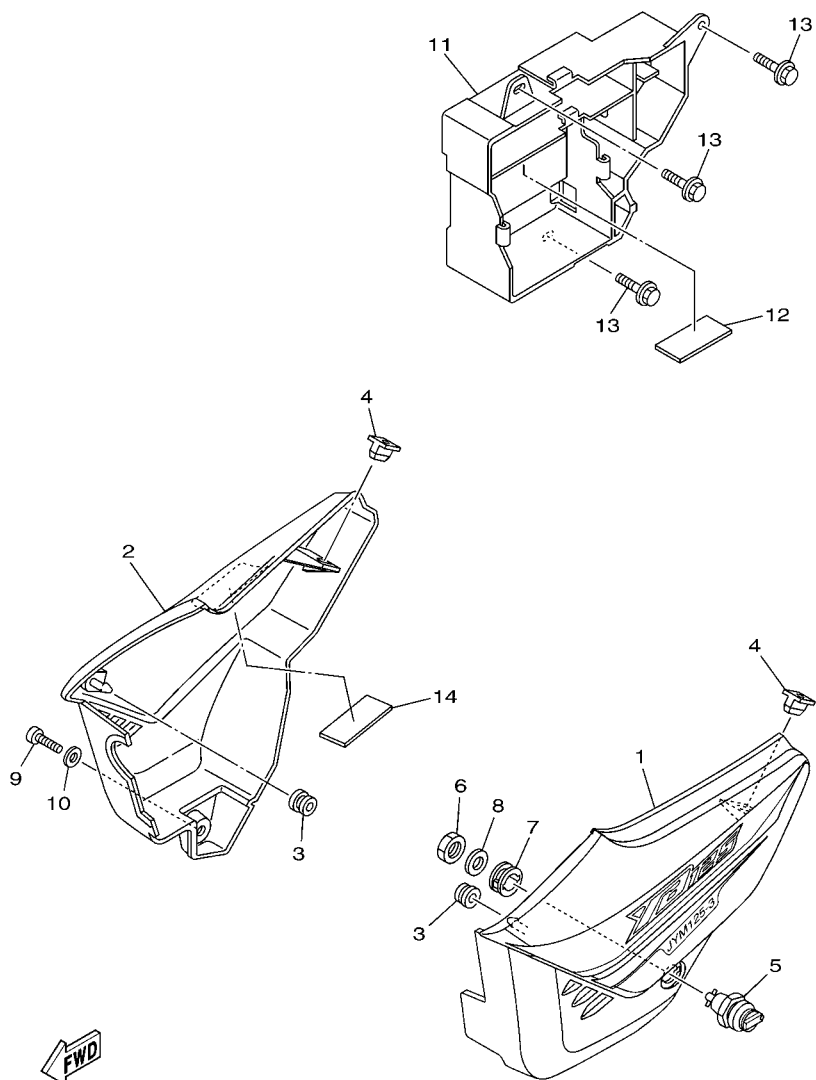
CUADRO

REF. NO.	PART NO. CODIGO Nº	DESCRIPTION DESCRIPCION	2000				REMARKS OBSERVACIONES
1	2D0-F1110-00-33	FRAME COMP. ARMAZON COMPLETO	1				YB
2	5VL-F1316-00	STAY, ENGINE 3 SOPORTE DE MOTOR 3	1				
3	9581L-10080	BOLT, FLANGE TUERCA DE REBORDE	2				
4	90105-088A6	BOLT, FLANGE TORNILLO	2				
5	9570L-10500	NUT, FLANGE TUERCA DE BRIDA	2				
6	9570L-08500	NUT, FLANGE TUERCA DE BRIDA	2				
7	5VL-F1317-00	STAY, ENGINE 3 SOPORTE DE MOTOR 3	1				
8	5VL-F1318-00	STAY, ENGINE 5 SOPORTE DE MOTOR 5	1				
9	90105-08802	BOLT, FLANGE TORNILLO	1				
10	90105-08803	BOLT, FLANGE TORNILLO	2				
11	9570L-08500	NUT, FLANGE TUERCA DE BRIDA	3				
12	90105-08007	BOLT, FLANGE TORNILLO	1				
13	90105-08006	BOLT, FLANGE TORNILLO	1				
14	9570L-08500	NUT, FLANGE TUERCA DE BRIDA	2				
15	90338-18815	PLUG TAPON	2				
16	5VL-F8100-00	TOOL KIT JUEGO DE HERRAMIENTAS	1				
17	5VL-F811G-00	BAND CINTA	1				



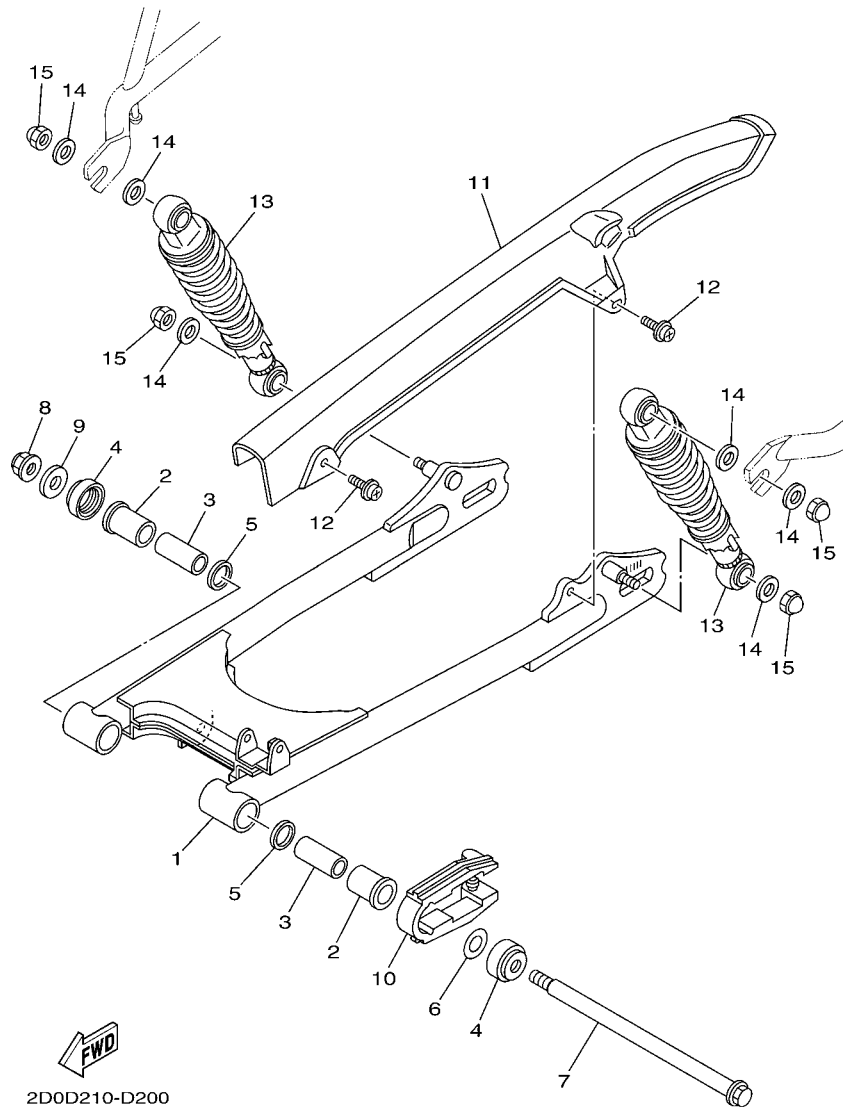
FIG. 19 SIDE COVER

CUBIERTA LATERAL



2D0D210-D190

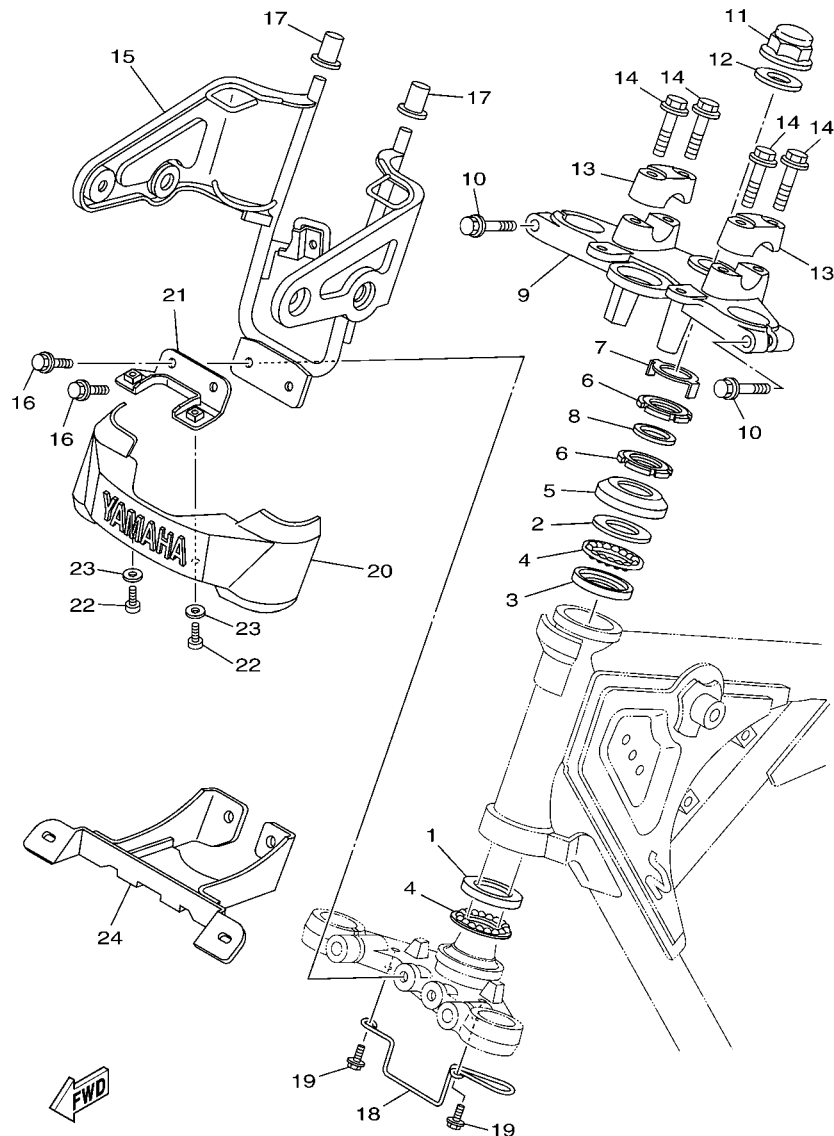
REF. NO.	PART NO. CODIGO Nº	DESCRIPTION DESCRIPCION	2D0D			REMARKS OBSERVACIONES
1	2D0-Y2171-00-0X	COVER, SIDE 1 CUBIERTA, LATERAL 1	1			UR MRE
	2D0-Y2171-00-2X	COVER, SIDE 1 CUBIERTA, LATERAL 1	1			UR MRE
	2D0-Y2171-00-3X	COVER, SIDE 1 CUBIERTA, LATERAL 1	1			UR YNM5
	2D0-Y2171-01-1X	COVER, SIDE 1 CUBIERTA, LATERAL 1	1			UR YNM5
2	2D0-Y2172-00-0X	COVER, SIDE 2 CUBIERTA, LATERAL 2	1			UR DPBMC
	2D0-Y2172-00-2X	COVER, SIDE 2 CUBIERTA, LATERAL 2	1			UR DPBMC
	2D0-Y2172-00-3X	COVER, SIDE 2 CUBIERTA, LATERAL 2	1			UR YNM5
	2D0-Y2172-01-1X	COVER, SIDE 2 CUBIERTA, LATERAL 2	1			UR YNM5
3	90480-13837	GROMMET TAPON	2			UR DPBMC
4	5VL-F1778-00	DAMPER, LOCATING 1 AMORTIGUADOR DE MONTAJE	2			UR DPBMC
5	5VL-F1780-00	LOCK ASSY CERRADURA COMPLETA	1			UR SMX
6	90170-22850	NUT TUERCA	1			UR SMX
7	90480-24186	GROMMET TAPON	1			UR PBM
8	90201-228F6	WASHER, PLATE ARANDELA PLANA	1			UR PBM
9	9890L-06020	SCREW, BIND TORNILLO DE LIGAR	1			UR YNM5
10	90201-064H0	WASHER, PLATE ARANDELA PLANA	1			UR YNM5
11	5VL-F177G-00	BOX, BATTERY CAJA DE BATERIA	1			UR DPBMC
12	5VL-F1746-00	DAMPER AMORTIGUADOR	1			UR DPBMC
13	90119-06809	BOLT, WITH WASHER TORNILLO CON ARANDELA	3			UR SMX
14	5VL-F1746-00	DAMPER AMORTIGUADOR	1			UR SMX



2D0D210-D200

**FIG. 20 REAR ARM & SUSPENSION BRAZO TRASERO & SUSPENSION**

REF. NO.	PART NO. CODIGO Nº	DESCRIPTION DESCRIPCION	2000				REMARKS OBSERVACIONES
1	5VL-F2110-00-33	REAR ARM COMP. BRAZO TRASERO COMPLETO	1				YB YB
2	90386-18099	BUSH BUJE	2				
3	5VL-F2123-00	BUSH 1 BUJE 1	2				
4	5VL-F2128-00	COVER, THRUST 1 TAPA DE EMPIJE 1	2				
5	93109-18809	OIL SEAL SELLO ACEITE	2				
6	5VL-F2127-00	SHIM CUNA	1				UN UN
7	5VL-F2141-00	SHAFT, PIVOT EJE DEL BARCULANTE	1				
8	9560N-12200	NUT, FLANGE TUERCA DE BRIDA	1				
9	90201-14809	WASHER, PLATE ARANDELA PLANA	1				
10	5VL-F2151-00	SEAL, GUARD SELLO DE GUARDA	1				
11	5VL-F2311-00	CASE, CHAIN CABRECADENA	1				
12	90159-06830	SCREW, WITH WASHER TORNILLO CON VALONA	2				
13	5VL-F2210-00	SHOCK ABSORBER ASSY, REAR AMORTIGUADOR TRASERO COMPLETO	2				
14	90201-108C7	WASHER, PLATE ARANDELA PLANA	6				
15	90176-10810	NUT, CROWN TUERCA CORONA	4				



2D0D210-D210

FIG. 21 STEERING

DIRECCION

REF. NO.	PART NO. CODIGO Nº	DESCRIPTION DESCRIPCION	2000				REMARKS OBSERVACIONES
1	1KL-F3412-00	RACE, BALL 2 PISTA DE BOLAS 2	1				
2	4FP-F3411-00	RACE, BALL 1 PISTA DE BOLAS 1	1				
3	4FP-F3412-00	RACE, BALL 2 PISTA DE BOLAS 2	1				
4	5VL-F341E-00	RETAINER, BALL BEARING RETEN DE COJINETE	2				
5	4GU-F3416-00	COVER, BALL RACE 2 CUBIERTA DE BASE DE BOLA 2	1				
6	90179-25615	NUT TUERCA	2				
7	5VL-F3418-00	WASHER, SPECIAL ARANDELA ESPECIAL	1				
8	90202-26142	WASHER, PLATE ARANDELA DE PLANA	1				
9	5VL-F3435-00-33	CROWN, HANDLE PLATINA SUPERIOR	1				YB YB
10	9502L-08040	BOLT, FLANGE PERNO, DE BRIDA	2				
11	90176-22800	NUT, CROWN TUERCA CORONA	1				
12	5VL-F3165-00	WASHER, FELT ARANDELA DE FIELTRO	1				
13	5VL-F3441-00	HOLDER, HANDLE UPPER SOPORTE DE MANUBRIO	2				
14	9502L-08035	BOLT, FLANGE PERNO, DE BRIDA	4				
15	5VL-F3174-00	STAY, HEADLIGHT SOPORTE DEL FARO DELANTERO	1				
16	9582L-06016	BOLT, FLANGE TUERCA DE REBORDE	2				
17	4FP-F317J-00	DAMPER 1 AMORTIGUADOR 1	2				
18	5VL-F3389-00	GUIDE, CABLE GUIA DE CABLE	1				
19	9582N-06012	BOLT, FLANGE TUERCA DE REBORDE	2				
20	4FP-F3395-10	EMBLEM EMBLEMA	1				
21	5VL-F334G-10	BRACKET 1 SOPORTE 1	1				
22	9851N-05016	SCREW, PAN HEAD TORNILLO DE CABEZA CON PLANA	2				
23	90201-05802	WASHER, PLATE ARANDELA PLANA	2				
24	5VL-F1581-00	STAY, PLATE FITTING 1 SOPORTE PLACA ACCESORIA 1	1				

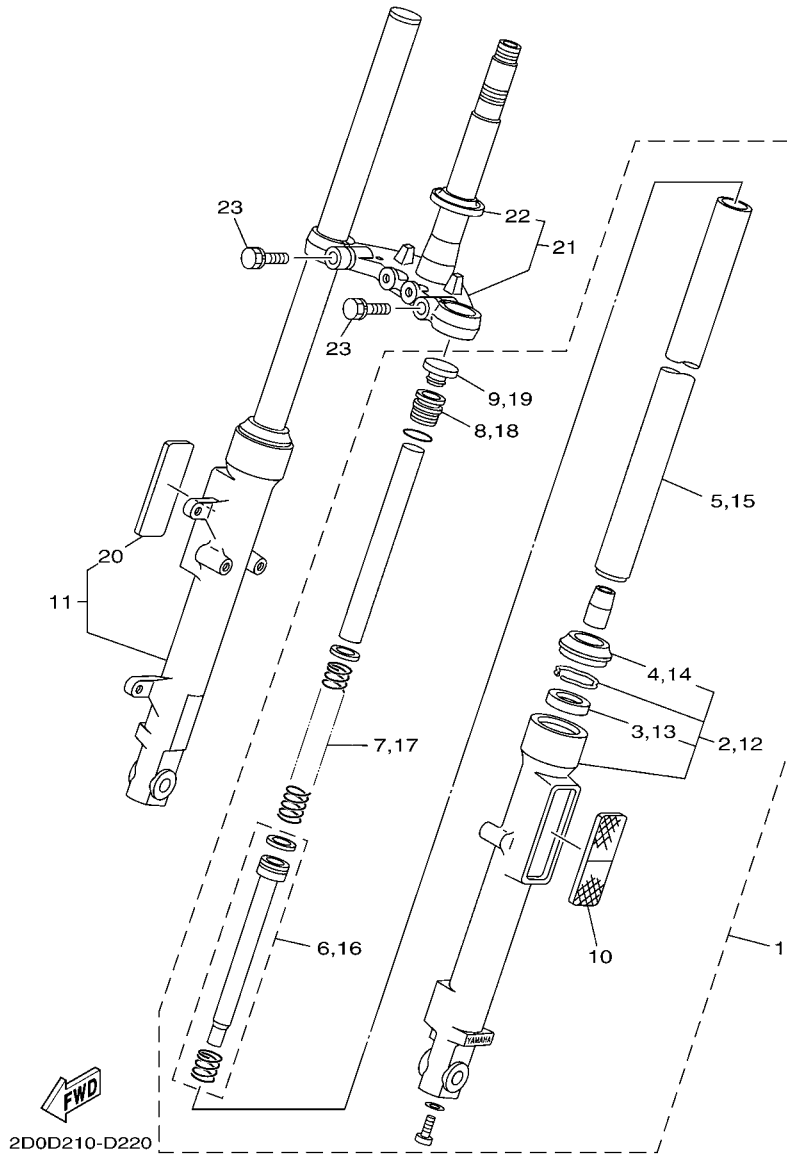
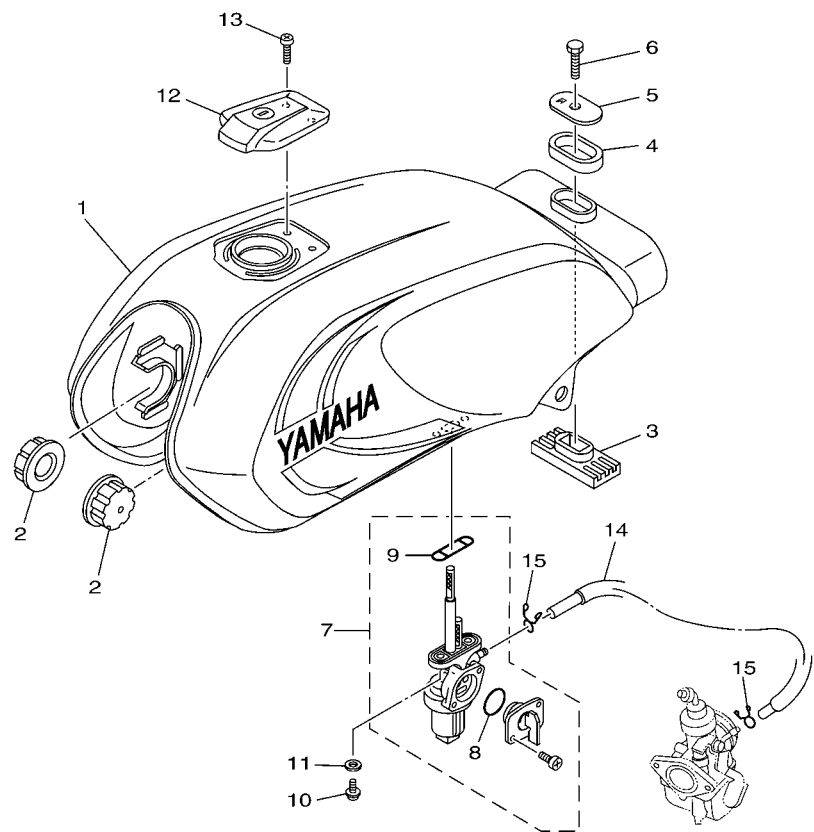


FIG. 22 FRONT FORK

HORQUILLA DELANTERA

REF. NO.	PART NO. CODIGO Nº	DESCRIPTION DESCRIPCION	2000				REMARKS OBSERVACIONES
1	5VL-F3102-01	FRONT FORK ASSY (L.H) HORQUILLA DELANTERA COMPL.(MI)	1				
2	5VL-F3106-01	.OUTER TUBE COMP. (L.H) .TUBO EXTERIOR COMPLETO (MI)	1				
3	4GU-F3145-00	..OIL SEAL ..RETEN DE ACEITE	1				
4	4GU-F3144-00	..SEAL, DUST ..GUARDAPOLVO	1				
5	5VL-F3110-00	.INNER TUBE COMP.1 .TUBO INTERIOR COMPLETO 1	1				
6	5VL-F3170-00	.CYLINDER COMP., FRONT FORK .CILINDRO COMPL. DE HORQ DELAN	1				
7	5VL-F3141-00	.SPRING, FRONT FORK .RESORTE HORQUILLA DELANT.	1				
8	5VL-F3111-00	.BOLT, CAP .TAPON	1				
9	5VL-F3168-00	.CAP, FRONT FORK .TAPA DE HORQUILLA DELANTERA	1				
10	5VL-H5110-00	.REFLECTOR ASSY .REFLECTOR COMPLETO	1				
11	5VL-F3103-01	FRONT FORK ASSY (R.H) HORQUILLA DELANTERA COMPL.(MD)	1				
12	5VL-F3107-01	.OUTER TUBE COMP. (R.H) .TUBO EXTERIOR COMPLETO (MD)	1				
13	4GU-F3145-00	..OIL SEAL ..RETEN DE ACEITE	1				
14	4GU-F3144-00	..SEAL, DUST ..GUARDAPOLVO	1				
15	5VL-F3110-00	.INNER TUBE COMP.1 .TUBO INTERIOR COMPLETO 1	1				
16	5VL-F3170-00	.CYLINDER COMP., FRONT FORK .CILINDRO COMPL. DE HORQ DELAN	1				
17	5VL-F3141-00	.SPRING, FRONT FORK .RESORTE HORQUILLA DELANT.	1				
18	5VL-F3111-00	.BOLT, CAP .TAPON	1				
19	5VL-F3168-00	.CAP, FRONT FORK .TAPA DE HORQUILLA DELANTERA	1				
20	5VL-H5110-00	.REFLECTOR ASSY .REFLECTOR COMPLETO	1				
21	5VL-F331X-00	BRACKET, UNDER MENSULA INFERIOR	1				
22	4FP-F3411-10	.RACE, BALL 1 .PISTA DE BOLAS 1	1				
23	5VL-F3346-00	BOLT 1 PERNO 1	2				



2D0D210-D230

FIG. 23 FUEL TANK

DEPOSITO DE COMBUSTIBLE

REF. NO.	PART NO. CODIGO Nº	DESCRIPTION DESCRIPCION	2000				REMARKS OBSERVACIONES
1	2D0-W2411-20-FE	FUEL TANK ASSY DEPOSITO DE COMBUSTIBLE COMP.	1				UR MRE
	2D0-W2411-20-P1	FUEL TANK ASSY DEPOSITO DE COMBUSTIBLE COMP.	1				UR YNM5
	2D0-W2411-20-P2	FUEL TANK ASSY DEPOSITO DE COMBUSTIBLE COMP.	1				UR YNM5
	2D0-W2411-20-P0	FUEL TANK ASSY DEPOSITO DE COMBUSTIBLE COMP.	1				UR DPBMC
							UR DPBMC
							UR SMX
							UR SMX
2	4FP-F4181-00	DAMPER, LOCATING 1 AMORTIGUADOR DE MONTAJE 1	2				
3	2D0-F4183-00	DAMPER, LOCATING 3 AMORTIGUADOR DE MONTAJE 3	1				
4	4FP-F4183-00	DAMPER, LOCATING 3 AMORTIGUADOR DE MONTAJE 3	1				
5	4FP-F4186-00	WASHER, SPECIAL ARANDELA ESPECIAL	1				
6	9700N-08030	BOLT PERNO	1				
7	2D0-F4500-00	FUEL COCK ASSY 1 GRIFO DE COMBUSTIBLE 1	1				
8	4FP-F4543-00	.PLUG, DRAIN .TAPON DE DRENAJE	1				
9	4FP-F4512-00	.GASKET .EMPAQUE	1				
10	90159-06820	SCREW, WITH WASHER TORNILLO CON VALONA	2				
11	90430-05800	GASKET JUNTA	2				
12	2D0-F4650-00	CAP ASSY TAPA COMPLETA	1				
13	9850N-05010	SCREW, PAN HEAD TORNILLO DE CABEZA CON PLANA	2				
14	2D0-F4311-00	PIPE, FUEL 1 TUBO DE COMBUSTIBLE 1	1				
15	90467-09854	CLIP PRESILLA	2				





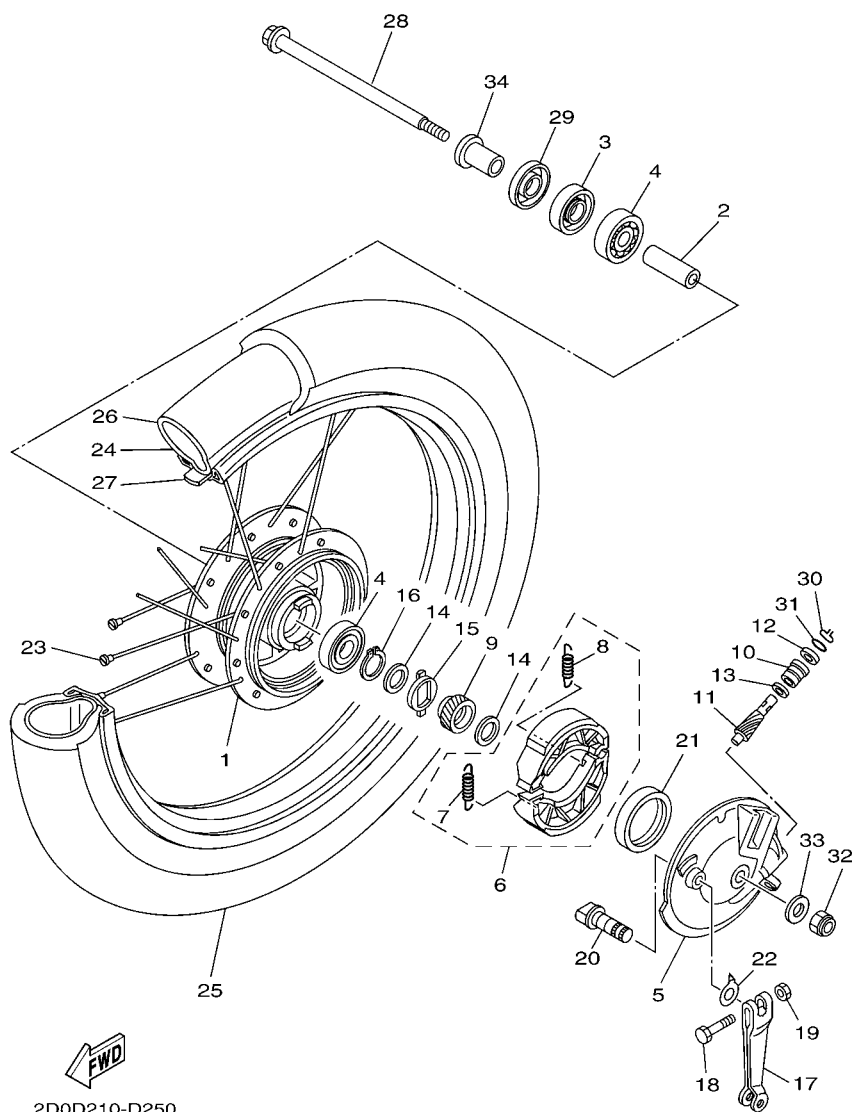


FIG. 25 FRONT WHEEL

RUEDA DELANTERA

REF. NO.	PART NO. CODIGO Nº	DESCRIPTION DESCRIPCION	2000				REMARKS OBSERVACIONES
1	5VL-F5111-00-35	HUB, FRONT MASA DELANTERA	1				SL SL
2	90560-12828	SPACER SEPARADOR	1				
3	93102-18802	OIL SEAL SELLO ACEITE	1				
4	93306-301Y6	BEARING COJINETE	2				
5	5VL-F5121-00-35	PLATE, BRAKE SHOE PLACA DE ZAPATA DE FRENO	1				SL SL
6	5VL-W2533-20	BRAKE SHOE SET JUEGO DE ZAPATA DE FRENO	1				
7	90506-12801	.SPRING, TENSION .RESORTE DE TENSION	1				
8	90506-15802	.SPRING, TENSION .RESORTE DE TENSION	1				
9	1KL-F5135-00	GEAR, DRIVE ENGRANAJE DE TRACCION	1				
10	1KL-F5136-00	BUSH BUJE	1				
11	1KL-F5138-00	GEAR, METER ENGRANAJE DE MEDIDOR	1				
12	93104-07811	OIL SEAL SELLO ACEITE	1				
13	90201-07836	WASHER, PLATE ARANDELA PLANA	1				
14	90201-20844	WASHER, PLATE ARANDELA PLANA	2				
15	1KL-F5149-00	CLUTCH, METER EMBRAGUE DEL CUENTAKMS	1				
16	99009-20400	CIRCLIP PRESILLA REDONDA	1				
17	4FP-F5155-10	LEVER, CAMSHAFT 1 PALANCA DE ARBOL DE LEVAS	1				
18	90101-06848	BOLT TORNILLO	1				
19	9530N-06600	NUT TUERCA	1				
20	4GU-F5351-01	CAMSHAFT ARBOL DE LEVAS	1				
21	93105-47802	OIL SEAL SELLO ACEITE	1				
22	5VL-F513A-00	PLATE, INDICATOR PLACA DE INDICADOR	1				
23	5VL-W5304-00	SPOKE SET, REAR JUEGO DE RAYOS TRASEROS	1				
24	94416-18803	RIM (1.60-18) ARO (1.60-18)	1				
25	94127-18815	TIRE (2.75-18 S901 4PR) NEUMATICO (2.75-18 S901 4PR)	1				CHENG SHIN CHENG SHIN
26	94227-18808	TUBE (2.75-18 TR4) TUBO (2.75-18 TR4)	1				CHENG SHIN CHENG SHIN
27	94327-18800	BAND, RIM (2.75-18) BANDA DE ARO (2.75-18)	1				CHENG SHIN CHENG SHIN



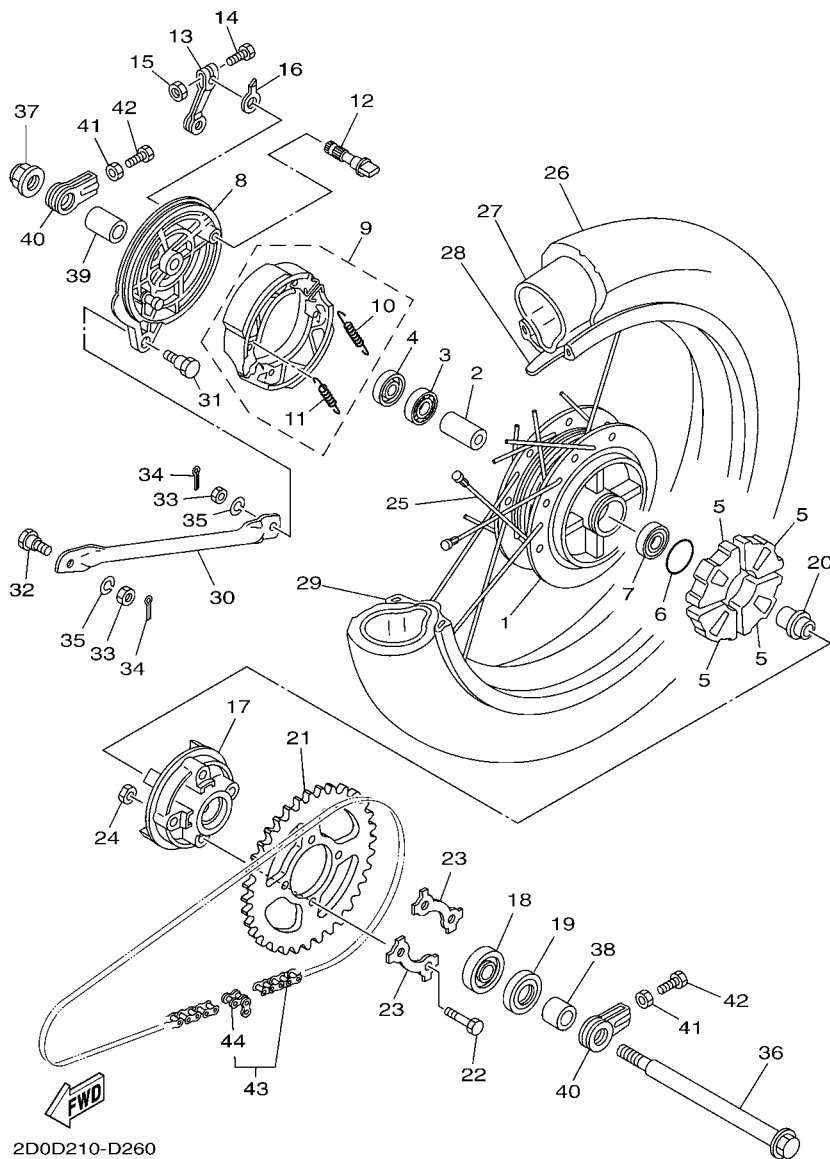
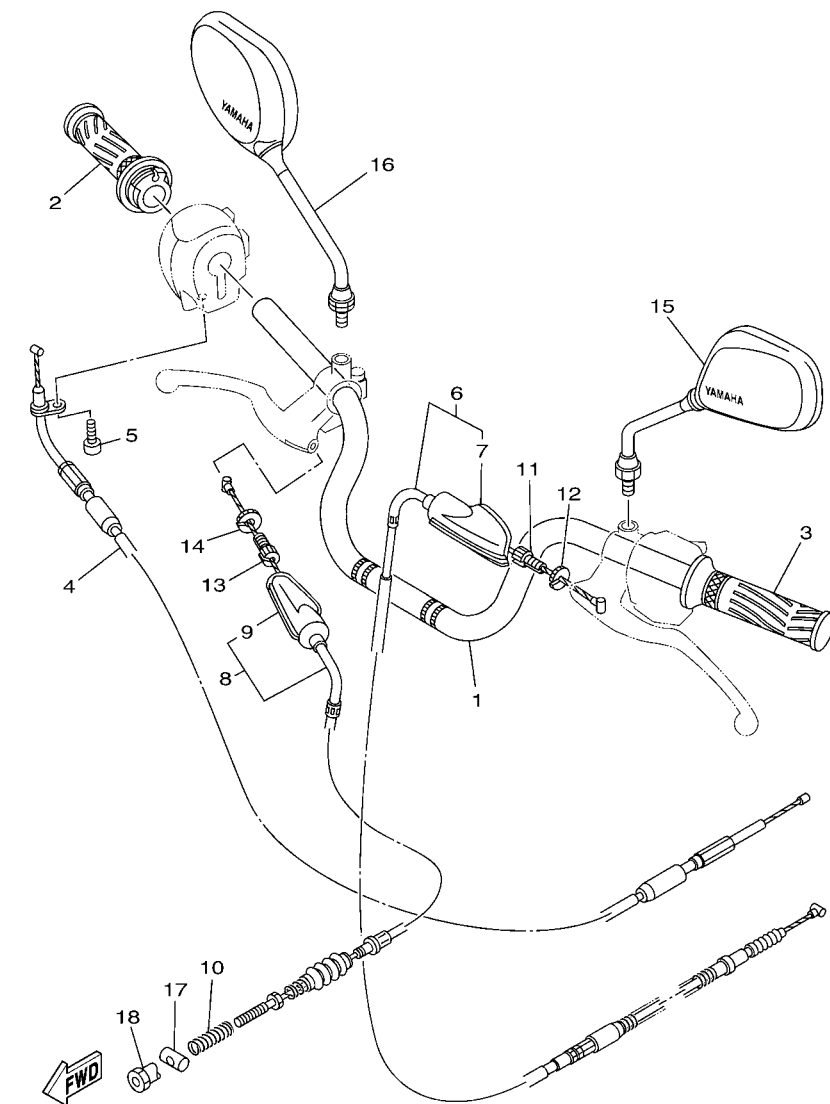


FIG. 26 REAR WHEEL

RUEDA TRASERA

REF. NO.	PART NO. CODIGO Nº	DESCRIPTION DESCRIPCION	2000				REMARKS OBSERVACIONES
1	5VL-F5311-00-35	HUB, REAR MASA TRASERA	1				SL SL
2	90560-15136	SPACER SEPARADOR	1				
3	93306-202Y4	BEARING COJINETE	1				
4	93104-22805	OIL SEAL SELLO ACEITE	1				
5	1KL-F5364-00	DAMPER AMORTIGUADOR	4				
6	93210-42807	O-RING ANILLO O	1				
7	93306-202Y1	BEARING COJINETE	1				
8	5VL-F5321-00-35	PLATE, BRAKE SHOE PLACA DE ZAPATA DE FRENO	1				SL SL
9	5VL-W2533-20	BRAKE SHOE SET JUEGO DE ZAPATA DE FRENO	1				
10	90506-12801	.SPRING, TENSION .RESORTE DE TENSION	1				
11	90506-15802	.SPRING, TENSION .RESORTE DE TENSION	1				
12	4GU-F5351-01	CAMSHAFT ARBOL DE LEVAS	1				
13	5VL-F5355-00	LEVER, CAMSHAFT PALANCA DE ARBOL DE LEVAS	1				
14	90101-06848	BOLT TORNILLO	1				
15	9530N-06600	NUT TUERCA	1				
16	4GU-F533A-00	PLATE, INDICATOR PLACA INDICADOR	1				
17	5VL-F5366-00	CLUTCH, HUB EMBRAGUE DE MASA	1				
18	93306-004YL	BEARING COJINETE	1				
19	93106-26801	OIL SEAL SELLO ACEITE	1				
20	5VL-F5387-00	AXLE, SPROCKET EJE DE CORONA	1				
21	5VL-F5445-00	SPROCKET, DRIVEN (45T) CORONA (45T)	1				
22	90109-08864	BOLT PERNO	4				
23	5LK-F5412-00	WASHER ARANDELA	2				
24	90179-08639	NUT TUERCA	4				
25	5VL-W5304-00	SPOKE SET, REAR JUEGO DE RAYOS TRASEROS	1				
26	94109-18803	TIRE (90/90-18 S180 51P) NEUMATICO (90/90-18 S180 51P)	1				CHENG SHIN CHENG SHIN
27	94227-18808	TUBE (2.75-18 TR4) TUBO (2.75-18 TR4)	1				CHENG SHIN CHENG SHIN

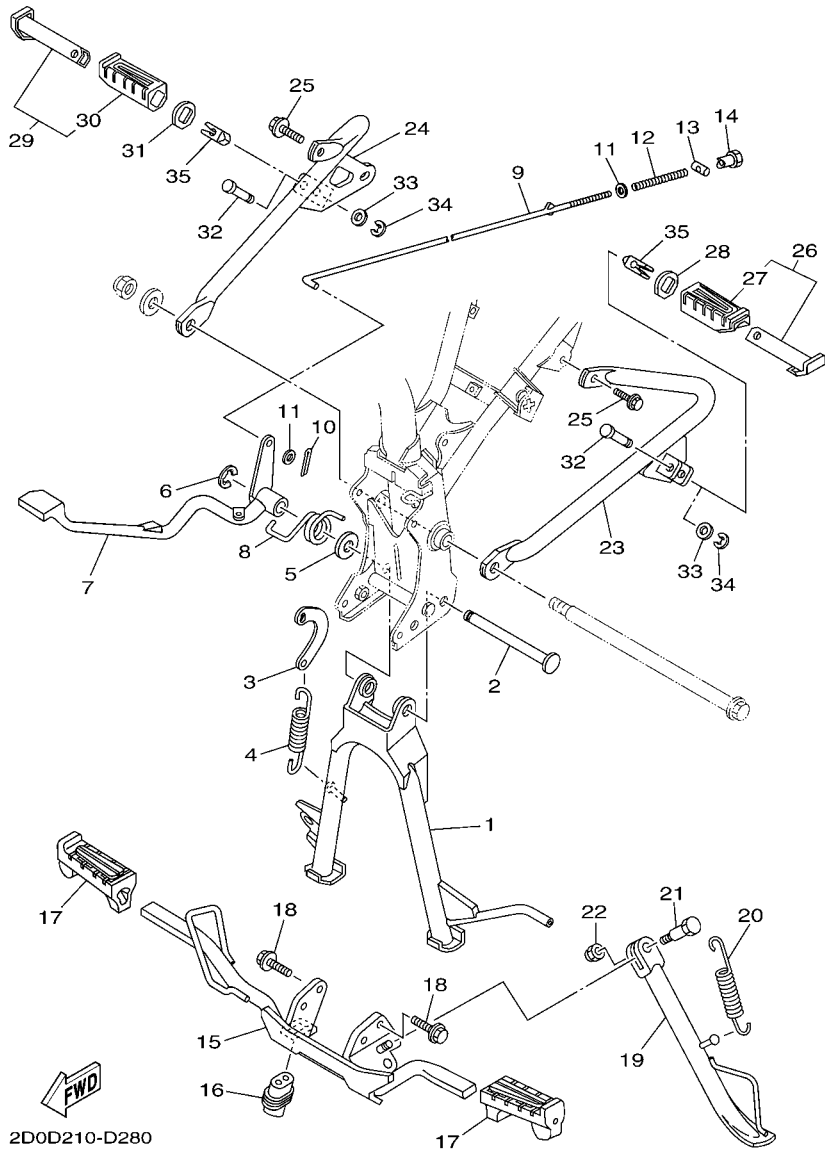




2D0D210-D270

FIG. 27 STEERING HANDLE & CABLE MANILLAR & CABLE

REF. NO.	PART NO. CODIGO Nº	DESCRIPTION DESCRIPCION	2D0D				REMARKS OBSERVACIONES
1	5VL-F6111-00	HANDLEBAR MANUBRIO	1				
2	5VL-F6240-00	GRIP ASSY EMPUNADURA COMPLETA	1				
3	5VL-F6241-00	GRIP EMPUNADURA	1				
4	5VL-F6311-00	CABLE, THROTTLE 1 CABLE DE ACELERADOR 1	1				
5	9850N-05014	SCREW, PAN HEAD TORNILLO DE CABEZA CON PLANA	1				
6	5VL-F6335-01	CABLE, CLUTCH CABLE DE EMBRAGUE	1				
7	5VL-F6372-01	.COVER, HANDLE LEVER 1 .CUBIERTA DE PALANCA DE MANUB	1				
8	5VL-F6341-00	CABLE, BRAKE CABLE DE FRENO	1				
9	5VL-F6372-01	.COVER, HANDLE LEVER 1 .CUBIERTA DE PALANCA DE MANUB	1				
10	90501-08040	SPRING, COMPRESSION RESORTE DE COMPRESION	1				
11	90123-08813	BOLT PERNO	1				
12	90179-08862	NUT TUERCA	1				
13	90123-08813	BOLT PERNO	1				
14	90179-08862	NUT TUERCA	1				
15	5VL-F6280-10	REAR VIEW MIRROR ASSY (LEFT) ESPEJO COMPLETO (IZQUIERDO)	1				
16	5VL-F6290-10	REAR VIEW MIRROR ASSY (RIGHT) ESPEJO COMPLETO (DERECHO)	1				
17	90249-12808	PIN PASADOR	1				
18	90179-06843	NUT TUERCA	1				



2D0D210-D280

FIG. 28 STAND & FOOTREST

SOPORTE & APOYAPIE

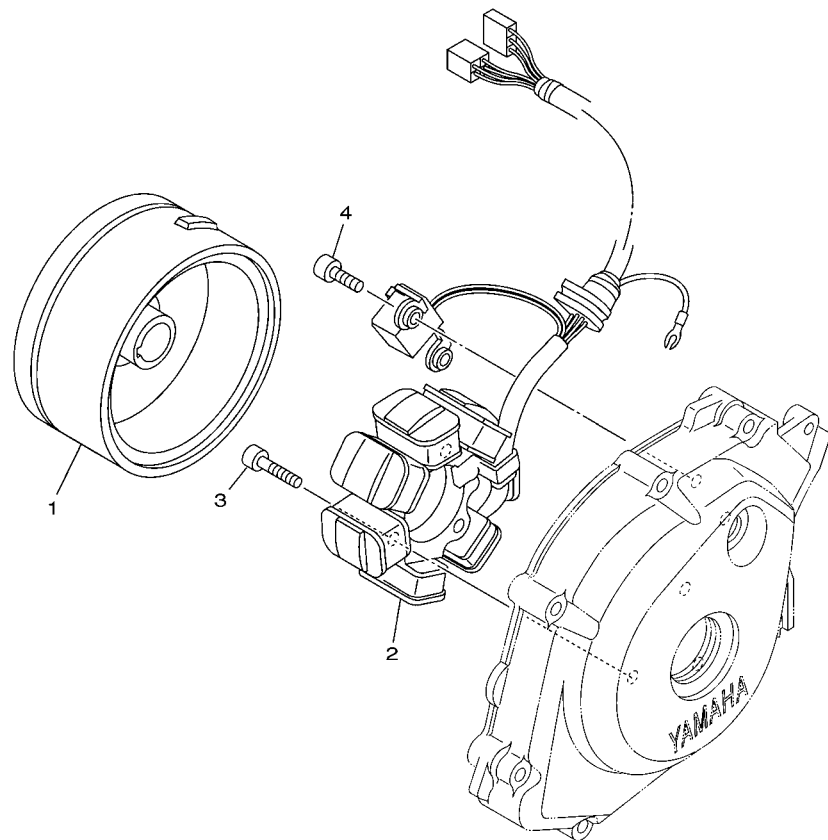
REF. NO.	PART NO. CODIGO Nº	DESCRIPTION DESCRIPCION	2000				REMARKS OBSERVACIONES
1	5VL-F7111-00	STAND, MAIN PUNTAL PRINCIPAL	1				
2	2D0-F7112-00	SHAFT, MAIN STAND EJE DE PUNTAL PRINCIPAL	1				
3	5VL-F7115-00	LINK, MAIN STAND CONEXION DE PUNTAL PRINCIPAL	1				
4	90506-32800	SPRING, TENSION RESORTE DE TENSION	1				
5	90201-15815	WASHER, PLATE ARANDELA PLANA	1				
6	93430-12817	CIRCLIP SEGURO	1				
7	5VL-F7211-00	PEDAL, BRAKE PEDAL DE FRENO	1				
8	90508-40801	SPRING, TORSION RESORTE DE TORSION	1				
9	5VL-F7231-00	ROD, BRAKE VARILLA DE FRENO	1				
10	91401-20012	PIN, COTTER PASADOR DE CHAVETA	1				
11	9290N-06200	WASHER ARANDELA	2				
12	90501-10806	SPRING, COMPRESSION RESORTE DE COMPRESION	1				
13	90249-12808	PIN PASADOR	1				
14	90179-06843	NUT TUERCA	1				
15	5VL-F7411-00	FOOTREST 1 APOYAPIE 1	1				
16	5VL-H2109-00	JOINT, HOSE UNION, TUBO	1				
17	5VL-F7413-00	COVER, FOOTREST CUBIERTA DE APOYAPIE	2				
18	9581N-08020	BOLT, FLANGE TUERCA DE REBORDE	2				
19	5VL-F7311-00	STAND, SIDE PUNTAL LATERAL	1				
20	90506-29800	SPRING, TENSION RESORTE DE TENSION	1				
21	90109-10849	BOLT PERNO	1				
22	90185-10807	NUT, SELF-LOCKING TUERCA AUTOBLOCANTE	1				
23	2D0-F7452-00	BRACKET, FOOTREST 1 SOPORTE, DE APOYAPIE 1	1				
24	2D0-F7462-00	BRACKET, FOOTREST 2 SOPORTE, DE APOYAPIE 2	1				
25	9581N-08020	BOLT, FLANGE TUERCA DE REBORDE	2				
26	5VL-F7430-00	REAR FOOTREST ASSY 1 APOYAPIE POSTERIOR COMPLETO 1	1				
27	5VL-F7433-00	.COVER, REAR FOOTREST .CUBIERTA APOYAPIE TRASERO	1				





FIG. 29 GENERATOR

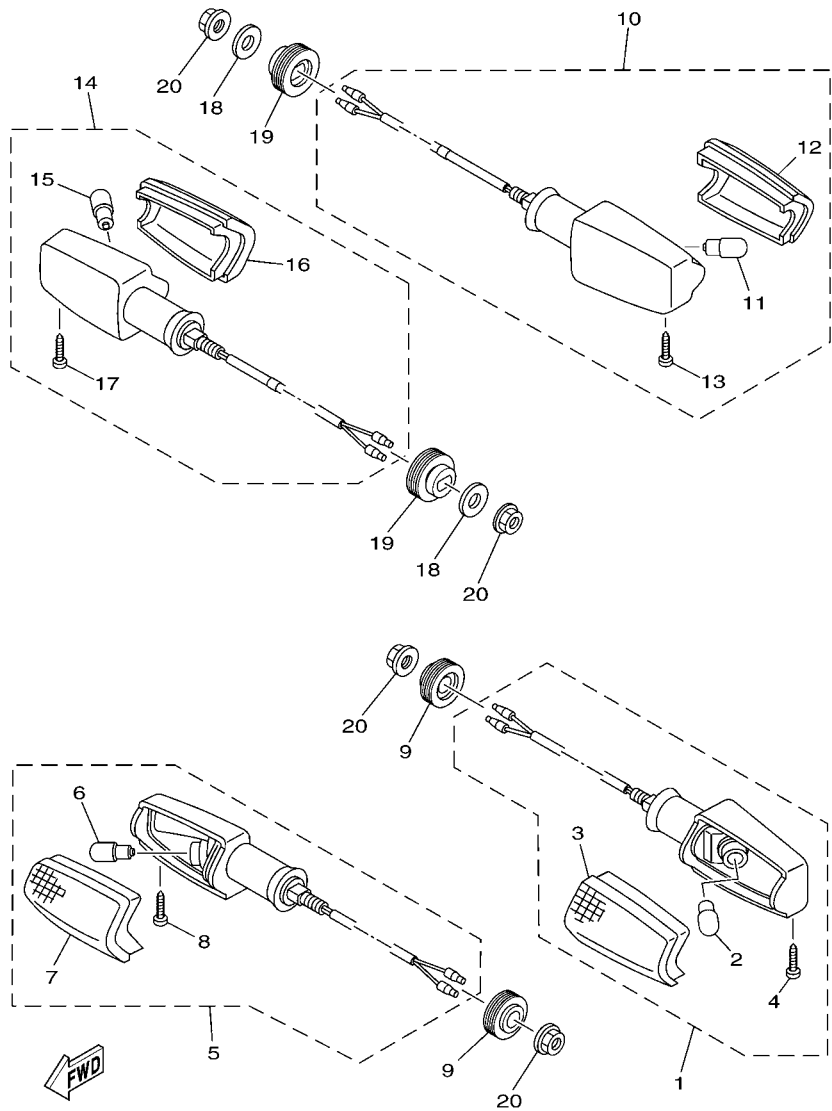
GENERADOR



REF. NO.	PART NO. CODIGO Nº	DESCRIPTION DESCRIPCION	2000				REMARKS OBSERVACIONES
1	5VL-H5550-00	ROTOR ASSY ROTOR COMPLETO	1				
2	5VL-H5510-00	STATOR ASSY ESTATOR COMPLETO	1				
3	9131N-06025	BOLT PERNO	3				
4	9131N-06014	BOLT PERNO	2				
-----							
-----							
-----							
-----							
-----							
-----							
-----							
-----							
-----							
-----							

  
5VL1415-B350



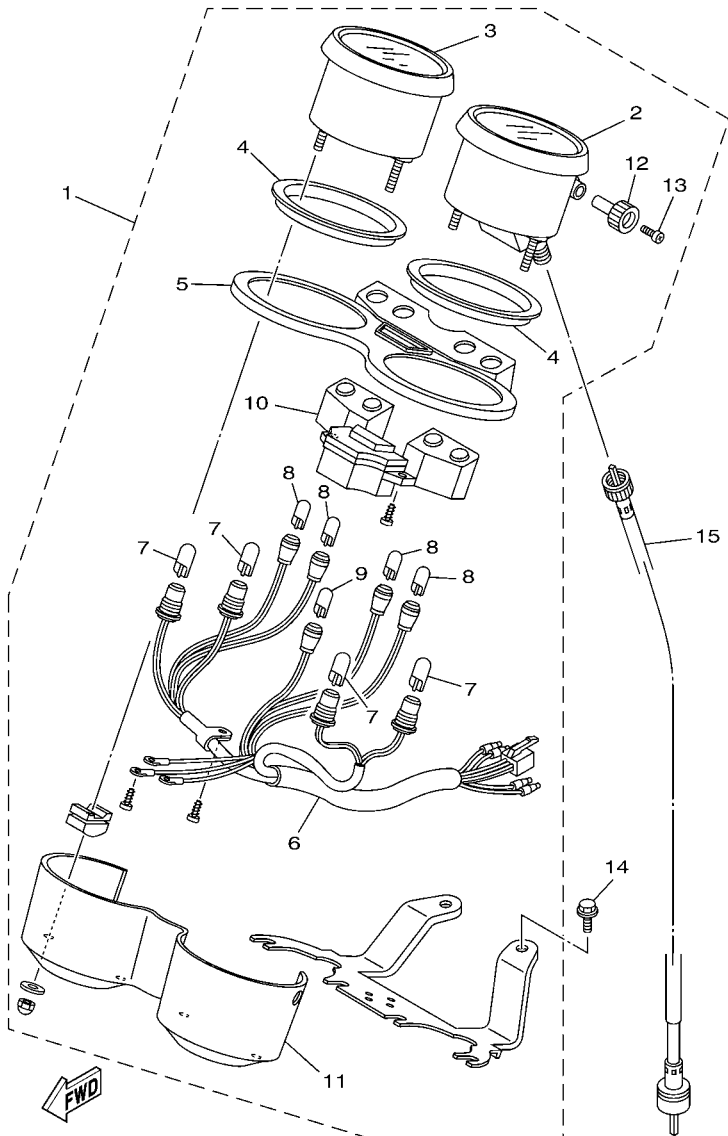


2D0D210-D310

FIG. 31 FLASHER LIGHT

LUZ DE DESTELLADOR

REF. NO.	PART NO. CODIGO Nº	DESCRIPTION DESCRIPCION	2000				REMARKS OBSERVACIONES
1	5VL-H3310-20	FRONT FLASHER LIGHT ASSY 1 DESTELLADOR DE LUZ DELANT.	1				
2	4FP-H3311-00	.BULB, FLASHER (12V-10W) .BOMBILLA (12V-10W)	1				
3	5VL-H3312-20	.LENS, FLASHER .LENTE DE DESTELLADOR	1				
4	9770N-40108	.SCREW, TAPPING .TORNILLO ROSCA HEMBRA	1				
5	5VL-H3320-20	FRONT FLASHER LIGHT ASSY 2 DESTELLADOR DE LUZ DELANT.	1				
6	4FP-H3311-00	.BULB, FLASHER (12V-10W) .BOMBILLA (12V-10W)	1				
7	5VL-H3312-20	.LENS, FLASHER .LENTE DE DESTELLADOR	1				
8	9770N-40108	.SCREW, TAPPING .TORNILLO ROSCA HEMBRA	1				
9	5VL-H3321-00	DAMPER, FLASHER 1 AMORTIGUADOR DE DESTELLADOR 1	2				
10	2D0-H3330-00	REAR FLASHER LIGHT ASSY 1 DESTELLADOR DE LUZ TRAS.COMPL.	1				
11	4FP-H3311-00	.BULB, FLASHER (12V-10W) .BOMBILLA (12V-10W)	1				
12	5VL-H3312-20	.LENS, FLASHER .LENTE DE DESTELLADOR	1				
13	9770N-40108	.SCREW, TAPPING .TORNILLO ROSCA HEMBRA	1				
14	2D0-H3340-00	REAR FLASHER LIGHT ASSY 2 DESTELLADOR DE LUZ TRAS.COMPL.	1				
15	4FP-H3311-00	.BULB, FLASHER (12V-10W) .BOMBILLA (12V-10W)	1				
16	5VL-H3312-20	.LENS, FLASHER .LENTE DE DESTELLADOR	1				
17	9770N-40108	.SCREW, TAPPING .TORNILLO ROSCA HEMBRA	1				
18	90201-10820	WASHER, PLATE ARANDELA PLANA	2				
19	2D0-H3341-00	DAMPER, FLASHER AMORTIGUADOR DE DESTELLADOR	2				
20	9570L-10500	NUT, FLANGE TUERCA DE BRIDA	4				



2D0D210-D320

FIG. 32 METER

MEDIDOR

REF. NO.	PART NO. CODIGO Nº	DESCRIPTION DESCRIPCION	2000				REMARKS OBSERVACIONES
1	5VL-H3500-00	SPEEDOMETER ASSY VELOCIMETRO COMPLETO	1				
2	5VL-H3570-00	.SPEEDOMETER ASSY .VELOCIMETRO COMPLETO	1				
3	5VL-H3540-00	.TACHOMETER ASSY .TACOMETRO COMPLETO	1				
4	5VL-H3541-00	.DAMPER .AMORTIGUADOR	2				
5	5VL-H3559-00	.COVER, METER .CUBIERTA DE MEDIDOR	1				
6	5VL-H3509-00	.SOCKET CORD ASSY .ENCASTRE DE CABLE COMPLETO	1				
7	4FP-H3517-10	.BULB (12V-1.7W) .AMPOLLETA (12V-1.7W)	4				
8	4GU-H3517-10	.BULB (14V-3W) .AMPOLLETA (14V-3W)	4				
9	4GU-H3517-20	.BULB (14V-1.2W) .AMPOLLETA	1				
10	5VL-H5750-00	.FUEL METER ASSY .MEDIDOR DE COMBUSTIBLE COMPL.	1				
11	5VL-H3579-00	.COVER, METER 2 .CUBIERTA DE MEDIDOR 2	1				
12	5VL-H3578-00	.KNOB, TRIP METER .PERILLA MEDIDOR DE RECORRIDO	1				
13	90157-02031	.SCREW, PAN HEAD .TORNILLO CABEZA CONICA PLANA	1				
14	9502L-06016	BOLT, FLANGE PERNO, DE BRIDA	2				
15	5VL-H3550-00	SPEEDOMETER CABLE ASSY CABLE DE VELOCIMETRO COMPLETO	1				

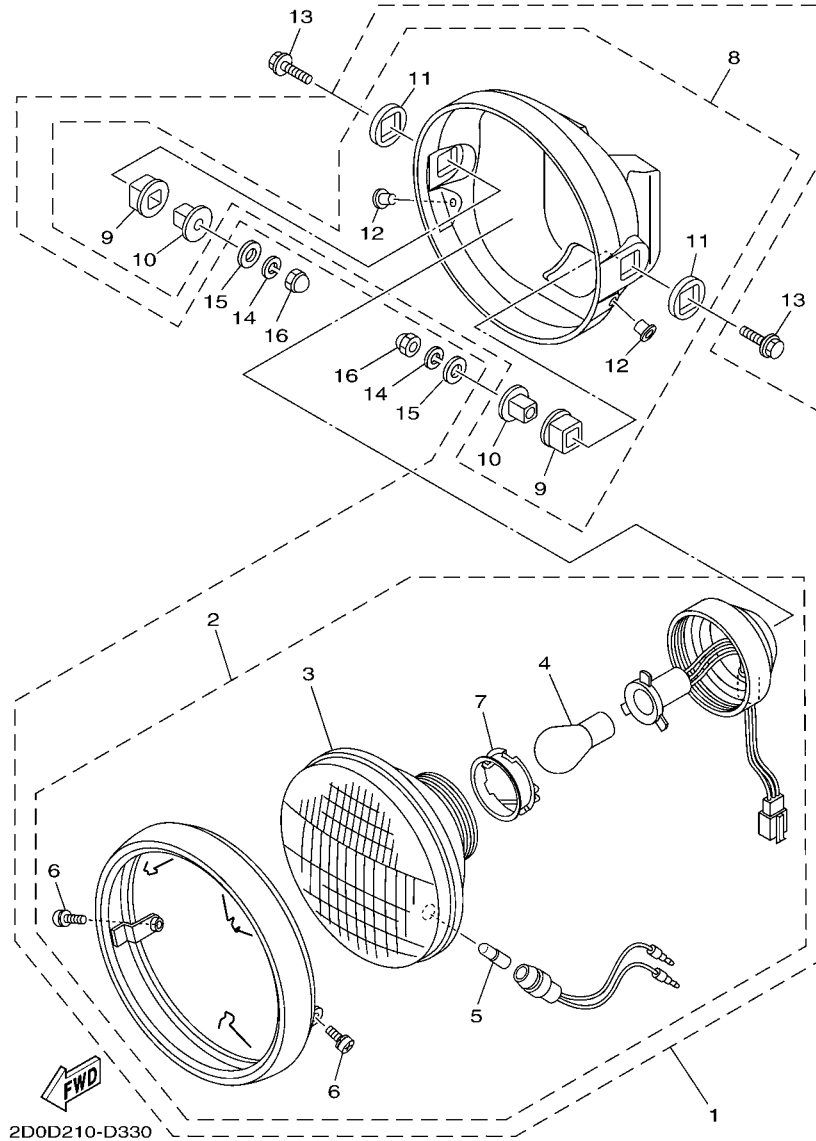


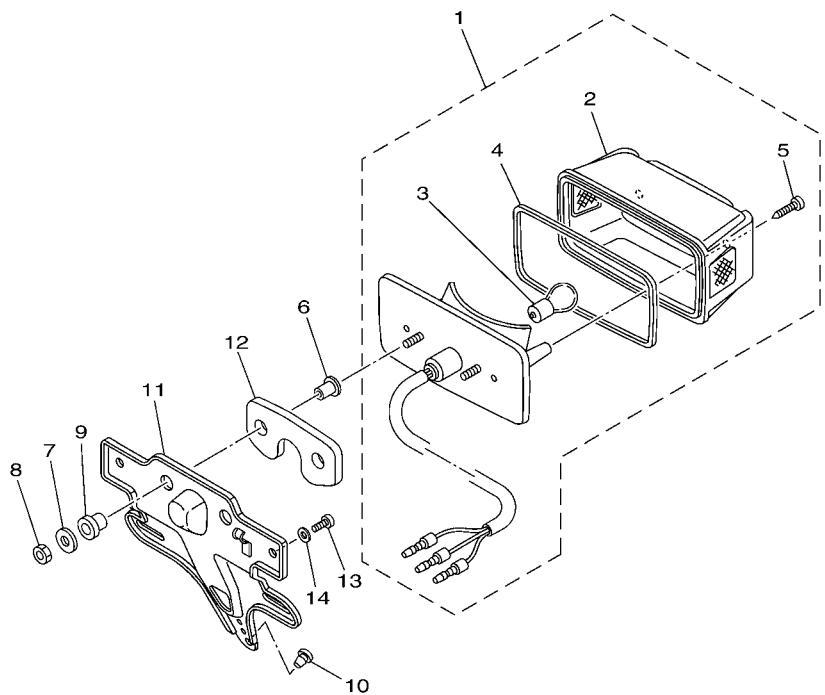
FIG. 33 HEADLIGHT

FARO DELANTERO

REF. NO.	PART NO. CODIGO Nº	DESCRIPTION DESCRIPCION	2000				REMARKS OBSERVACIONES
1	5VL-H4300-40	HEADLIGHT ASSY FARO DELANTERO COMPLETO	1				
2	5VL-H4310-40	..HEADLIGHT UNIT ASSY ..UNIDAD DE FARO DELANTERO COMP	1				
3	5VL-H4321-40	..LENS ASSY ..LENTE COMPLETO	1				
4	4RT-H4314-00	..BULB, HEADLIGHT (12V-35/35W) ..BOMBILLA (12V-35/35W)	1				
5	4GU-H4347-10	..BULB (12V-5W) ..BOMBILLA (12V-5W)	1				
6	9851N-05012	..SCREW, PAN HEAD ..TORNILLO DE CABEZA CON PLAN	2				
7	5VL-H4375-40	..FITTING PLATE, BULB ..PLACA DE COLOCACION AMPOLLE	1				
8	5VL-H4330-40	..BODY ASSY ..CUERPO COMPLETO	1				
9	5VL-H4163-40	..DAMPER ..AMORTIGUADOR	2				
10	5VL-H4145-40	..COLLAR, BODY FITTING ..COLLAR ACCESORIO DE CUERPO	2				
11	5VL-H4164-40	..DAMPER ..AMORTIGUADOR	2				
12	5VL-H4133-40	..COLLAR, SCREW ..COLLAR DE TORNILLO	2				
13	95023-08030	BOLT TORNILLO	2				
14	9290N-08100	WASHER, SPRING ARANDELA	2				
15	9290N-08200	WASHER ARANDELA	2				
16	9531L-08600	NUT TUERCA	2				

FIG. 34 TAILLIGHT

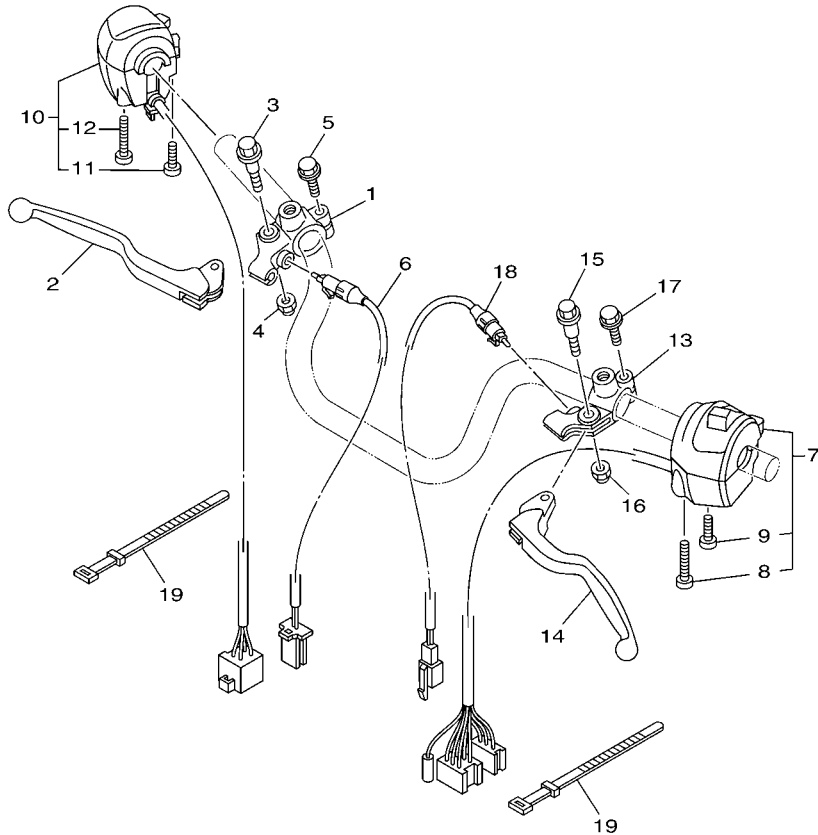
LUZ DE COLA



REF. NO.	PART NO. CODIGO Nº	DESCRIPTION DESCRIPCION	2000				REMARKS OBSERVACIONES
1	2D0-H4710-00	TAILLIGHT UNIT ASSY UNIDAD FARO TRASERO COMPL.	1				
2	2D0-H4521-00	.LENS, TAILLIGHT .LENTE DE FARO TRASERO	1				
3	4RT-H4714-00	.BULB (12V-21/5W) .BOMBILLA (12V-21/5W)	1				
4	2D0-H4723-00	.GASKET, TAIL LENS .EMPAQUE LENTE FARO TRASERO	1				
5	9770N-40108	.SCREW, TAPPING .TORNILLO ROSCA HEMBRA	2				
6	2D0-H4557-00	COLLAR COLLAR	2				
7	90201-064H0	WASHER, PLATE ARANDELA PLANA	1				
8	9530N-06600	NUT TUERCA	2				
9	2D0-H4553-00	DAMPER AMORTIGUADOR	2				
10	90338-06832	PLUG TAPON	1				
11	2D0-H4551-00	BRACKET, LICENCE SOPORTE DE LICENCIA	1				
12	2D0-H4542-00	SEAT, BASE ASIENTO DE BASE	1				
13	9851L-06012	SCREW, PAN HEAD TORNILLO DE CABEZA CON PLANA	2				
14	90201-064H0	WASHER, PLATE ARANDELA PLANA	1				



2D0D210-D340



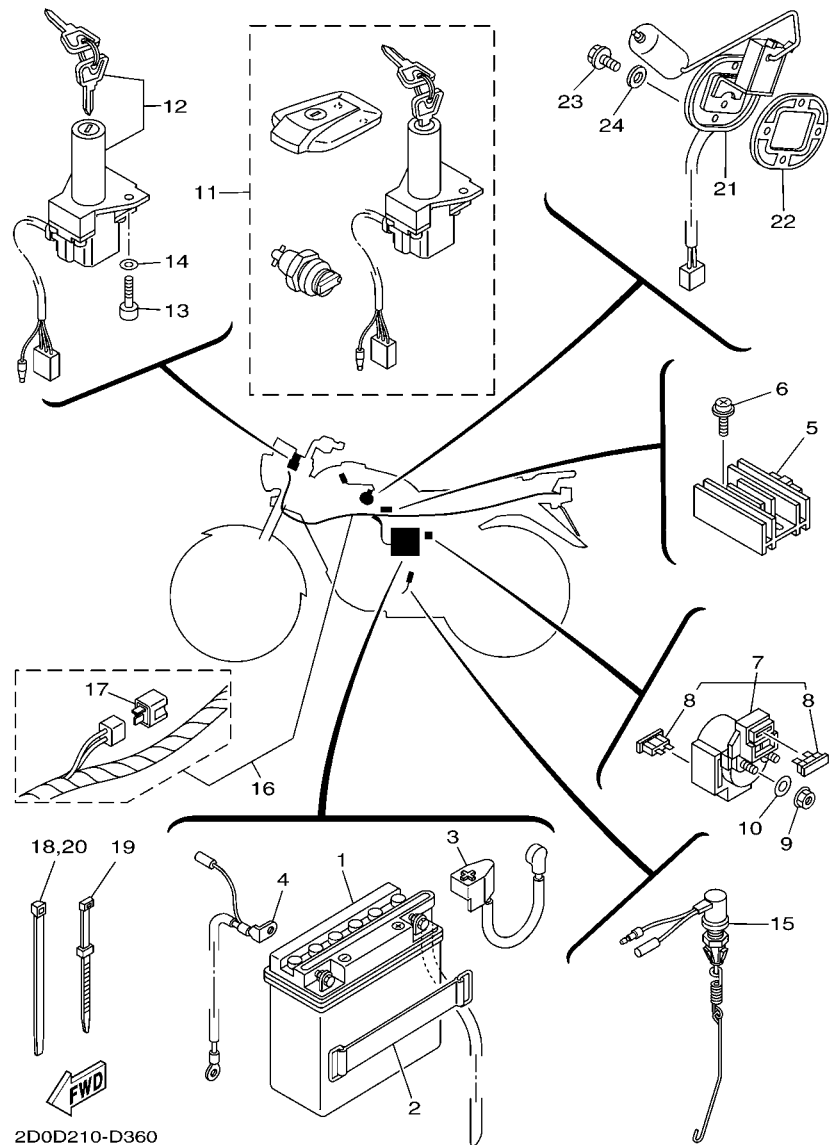
2D0D210-D350

FIG. 35 HANDLE SWITCH & LEVER INTERRUPTOR DE MANILLAR&PALANC

REF. NO.	PART NO. CODIGO Nº	DESCRIPTION DESCRIPCION	2000				REMARKS OBSERVACIONES
1	4FP-H2921-00	HOLDER, LEVER 2 SOPORTE DE LEVA 2	1				
2	5VL-H3922-00	LEVER 2 PALANCA 2	1				
3	90109-06846	BOLT PERNO	1				
4	9560N-06100	NUT TUERCA	1				
5	97590-06522	BOLT, WITH WASHER PERNO CON ARANDELA	1				
6	5VL-H3980-10	FRONT STOP SWITCH ASSY INTERRUPT. DE PARADA DELANTERO	1				
7	5VL-H3973-00	SWITCH, HANDLE 3 INTERRUPTOR DE MANIJA 3	1				
8	98507-05045	.SCREW, PAN HEAD .TORNILLO DE CABEZA PLANA	1				
9	98507-05025	.SCREW, PAN HEAD .TORNILLO DE CABEZA PLANA	1				
10	5VL-H3963-00	SWITCH, HANDLE 3 (RIGHT) INTERRUPTOR DE MANIJA 3	1				
11	98507-05030	.SCREW, PAN HEAD .TORNILLO DE CABEZA PLANA	1				
12	98507-05050	.SCREW, PAN HEAD .TORNILLO DE CABEZA PLANA	1				
13	4FP-H2911-00	HOLDER, LEVER 1 SOPORTE DE LEVA 1	1				
14	5VL-H3912-00	LEVER 1 PALANCA 1	1				
15	90109-06846	BOLT PERNO	1				
16	9560N-06100	NUT TUERCA	1				
17	97590-06522	BOLT, WITH WASHER PERNO CON ARANDELA	1				
18	5VL-H2917-10	SWITCH INTERRUPTOR	1				
19	4TU-H3936-00	BAND, SWITCH CORD BANDA DE CABLE DE INTERRUPTOR	2				

FIG. 36 ELECTRICAL 1

EQUIPO ELECTRICO 1



2D0D210-D360

REF. NO.	PART NO. CODIGO Nº	DESCRIPTION DESCRIPCION	2000				REMARKS OBSERVACIONES
1	5VL-H2100-00	BATTERY ASSY (CB5L-B) BATERIA COMPLETA (CB5L-B)	1				
2	5VL-H2131-00	BAND, BATTERY TIRANTE DE BATERIA	1				
3	5VL-H2115-00	WIRE, PLUS LEAD CABLE CONDUCTOR POSITIVO	1				
4	5VL-H2116-00	WIRE, MINUS LEAD CABLE CONDUCTOR NEGATIVO	1				
5	5VL-H1960-00	RECTIFIER & REGULATOR ASSY RECTIFICADOR Y REGULADOR	1				
6	9760N-06220	SCREW, PAN HEAD WITH WASHER TORNILLO CAB CON PLANA C/ARAN	2				
7	5VL-H1940-00	STARTER RELAY ASSY CONJUNTO ARRANCADOR RELEVO	1				
8	4FP-H2151-00	.FUSE (15A) .FUSIBLE (15A)	2				
9	9570N-06500	NUT, FLANGE TUERCA DE BRIDA	2				
10	9290N-06600	WASHER ARANDELA	2				
11	5VL-Y8250-10	SWITCH ASSY CONJUNTO DE LLAVE IGNICION	1				
12	5VL-H2501-01	MAIN SWITCH STEERING LOCK LLAVE DE IGNICION COMPLT	1				
13	9131N-06020	BOLT PERNO	2				
14	9290N-06600	WASHER ARANDELA	2				
15	3S9-H2530-00	STOP SWITCH ASSY INTERRUPTOR DE PARADA COMPLETO	1				
16	2D0-H2590-50	WIRE HARNESS ASSY CONJUNTO DE CABLES	1				
17	5VL-H1980-00	.DIODE ASSY .RECTIFICADOR 2	1				
18	90464-35820	CLAMP BRIDA	1				
19	5VL-H3936-00	BAND, SWITCH CORD BANDA DE CABLE DE INTERRUPTOR	3				
20	90464-35820	CLAMP BRIDA	1				
21	2D0-H5752-00	SENDER UNIT ASSY, FUEL METER UNIDAD TRANSM. MED. COMBUST.	1				
22	4GU-H5753-00	GASKET, SENDER UNIT EMPAQUE DE UNIDAD TRANSMISORA	1				
23	9580N-06014	BOLT, FLANGE TUERCA DE REBORDE	4				
24	90202-06800	WASHER, PLATE ARANDELA DE PLANA	4				





NUMERICAL INDEX  
INDICE NUMERICO

PART NO. CODIGO N°	REF. NO.	PART NO. CODIGO N°	REF. NO.	PART NO. CODIGO N°	REF. NO.	PART NO. CODIGO N°	REF. NO.	PART NO. CODIGO N°	REF. NO.	PART NO. CODIGO N°	REF. NO.
2UJ-11133-10	1 - 2	5VL-E2121-00	3 - 2	5VL-E5598-00	4 - 13	5VL-F1518-01	18 - 4	4GU-F3416-00	21 - 5	5VL-F6241-00	27 - 3
22F-11134-10	1 - 3	5VL-E2151-00	3 - 8	47V-E5618-00	11 - 11	5VL-F1541-00	18 - 5	5VL-F3418-00	21 - 7	5VL-F6280-10	27 - 15
5KA-12113-00	3 - 5	5VL-E2156-00	3 - 9	5VL-E5620-00	11 - 10	5VL-F1581-00	21 - 24	5VL-F341E-00	21 - 4	5VL-F6290-10	27 - 16
5VL-14103-00	7 - 17	5VL-E2171-00	4 - 1	4FP-E5641-00	11 - 2	2D0-F1611-00	18 - 7	5VL-F3435-00-33	21 - 9	5VL-F6311-00	27 - 4
5VL-14105-00	7 - 11	5VL-E2176-00	4 - 7	5VL-E5651-00	11 - 7	5VL-F1621-00	18 - 9	5VL-F3441-00	21 - 13	5VL-F6335-01	27 - 6
5VL-14106-00	7 - 19	5VL-E2210-00	4 - 15	5VL-E5660-00	11 - 1	5VL-F1746-00	19 - 12	4FP-F4181-00	23 - 2	5VL-F6341-00	27 - 8
5VL-14107-18	7 - 21	5VL-E2213-10	4 - 16	4FP-E5666-00	11 - 6		19 - 14	2D0-F4183-00	23 - 3	5VL-F6372-01	27 - 7
5VL-1410A-00	7 - 18	5VL-E2231-00	4 - 11	5VL-E6111-00	13 - 1	5VL-F1778-00	19 - 4	4FP-F4183-00	23 - 4		27 - 9
5VL-14112-25	7 - 2	5VL-E2241-00	4 - 12	5VL-E6150-00	13 - 5	5VL-F177G-00	19 - 11	4FP-F4186-00	23 - 5	5VL-F7111-00	28 - 1
5VL-14126-00	7 - 24	5VL-E3300-00	5 - 1	5VL-E6154-00	13 - 6	5VL-F1780-00	19 - 5	2D0-F4311-00	23 - 14	2D0-F7112-00	28 - 2
4GA-14131-00	7 - 3	5VL-E3324-00	5 - 11	5VL-E6164-10	13 - 16	5VL-F2110-00-33	20 - 1	2D0-F4500-00	23 - 7	5VL-F7115-00	28 - 3
21V-14141-28	7 - 12	5VL-E3325-00	5 - 2	5VL-E6321-00	13 - 8	5VL-F2123-00	20 - 3	4FP-F4512-00	23 - 9	5VL-F7211-00	28 - 7
3H1-14142-15	7 - 5	5VL-E3329-00	5 - 6	5VL-E6324-00	13 - 9	5VL-F2127-00	20 - 6	4FP-F4543-00	23 - 8	5VL-F7231-00	28 - 9
4LS-14145-00	7 - 7	4FP-E3411-00	5 - 10	5VL-E6333-00	13 - 11	5VL-F2128-00	20 - 4	2D0-F4650-00	23 - 12	5VL-F7311-00	28 - 19
24W-14147-00	7 - 27	5VL-E3451-00	5 - 12	5VL-E6337-00	13 - 12	5VL-F2141-00	20 - 7	2D0-F4730-00	24 - 1	5VL-F7411-00	28 - 15
5VL-14147-00	7 - 6	5VL-E3566-00	6 - 6	5VL-E6351-00	13 - 10	5VL-F2151-00	20 - 10	4TU-F4741-00	8 - 2	5VL-F7413-00	28 - 17
21V-14185-00	7 - 20	5VL-E3586-21	6 - 1	5VL-F2210-00	13 - 20	5VL-F2210-00	20 - 13	5VL-F7414-00	24 - 2	5VL-F7414-00	28 - 35
127-14186-00	7 - 9	2D0-E4101-00	7 - 1	5VL-E6371-00	13 - 7	5VL-F2311-00	20 - 11	2D0-F4840-00	24 - 4	5VL-F7430-00	28 - 26
12R-14191-00	7 - 26	5VL-E4410-10	6 - 7	5VL-E6381-00	13 - 21	5VL-F3102-01	22 - 1	5VL-F5111-00-35	25 - 1	5VL-F7433-00	28 - 27
5VL-14197-10	7 - 14	5VL-E4411-00	6 - 8	5VL-E7121-00	14 - 3	5VL-F3103-01	22 - 11	1KL-F5118-00	25 - 29	5VL-F7440-00	28 - 29
620-1423A-70	7 - 8	5VL-E4412-00	6 - 9	5VL-E7131-00	14 - 4	5VL-F3106-01	22 - 2	5VL-F5121-00-35	25 - 5	5VL-F7444-00	28 - 30
3XP-14285-00	7 - 16	5VL-E4417-00	6 - 20	5VL-E7141-00	14 - 5	5VL-F3107-01	22 - 12	1KL-F5135-00	25 - 9	5VL-F7445-00	28 - 28
583-14561-00	7 - 23	5VL-E4424-00	6 - 17	5VL-E7151-00	14 - 2	5VL-F3110-00	22 - 5	1KL-F5136-00	25 - 10		28 - 31
3XP-14565-00	7 - 15	5VL-E4437-00	6 - 12	5VL-E7211-00	14 - 20		22 - 15	1KL-F5137-00	25 - 30	2D0-F7452-00	28 - 23
5VL-14905-00	7 - 4	5VL-E443E-00	6 - 16	5VL-E7221-00	14 - 15	5VL-F3111-00	22 - 8	1KL-F5138-00	25 - 11	2D0-F7462-00	28 - 24
5VL-1490J-00	7 - 10	5VL-E4450-00	6 - 10	5VL-E7231-00	14 - 16		22 - 18	5VL-F513A-00	25 - 22	5VL-F8100-00	17 - 16
5AP-18185-00	15 - 2	5VL-E4452-00	6 - 13	5VL-E7241-00	14 - 19	5VL-F3141-00	22 - 7	1KL-F5149-00	25 - 15	5VL-F811G-00	17 - 17
5VL-E1111-00	1 - 1	5VL-E4453-10	6 - 11	5VL-E7251-00	14 - 14		22 - 17	4FP-F5155-10	25 - 17	5VL-H1800-00	30 - 1
5VL-E111F-00	4 - 5	5VL-E4462-00	6 - 14	5VL-E7411-00	14 - 1	4GU-F3144-00	22 - 4	5VL-F5181-00	25 - 28	4FP-H1801-00	30 - 2
5VL-E1161-00	1 - 8	5VL-E4613-00	8 - 9	5VL-E7421-00	14 - 12		22 - 14	5VL-F5311-00-35	26 - 1	4FP-H1828-01	30 - 4
5VL-E1166-00	9 - 4	5VL-E4628-00	8 - 4	4FP-E7456-00	14 - 28	4GU-F3145-00	22 - 3	5VL-F5321-00-35	26 - 8	5VL-H183G-00	30 - 6
4FP-E1167-00	9 - 3	2D0-E4710-00	8 - 1	5VL-E7471-00	14 - 10		22 - 13	4GU-F533A-00	26 - 16	5VL-H1940-00	36 - 7
5VL-E1181-00	1 - 16	2D0-E4758-00	8 - 3	5VL-E8101-00	16 - 7	5VL-F3165-00	21 - 12	4GU-F5351-01	25 - 20	5VL-H1960-00	36 - 5
5VL-E1185-00	1 - 7	5VL-E5111-00	9 - 1	5VL-E8110-11	16 - 9	5VL-F3168-00	22 - 9		26 - 12	5VL-H1980-00	36 - 17
5VL-E1186-00	1 - 11	5VL-E5121-00	9 - 2	1KL-E8113-00	16 - 10		22 - 19	5VL-F5355-00	26 - 13	5VL-H2100-00	36 - 1
5VL-E1310-00	1 - 19	5VL-E5191-00	10 - 10	5VL-E8140-00	16 - 1	5VL-F3170-00	22 - 6	1KL-F5364-00	26 - 5	5VL-H2109-00	28 - 16
5VL-E1351-10	1 - 20	5VL-E5362-00	10 - 19	4FP-E8177-00	16 - 3		22 - 16	5VL-F5366-00	26 - 17	5VL-H2115-00	36 - 3
5VL-E1422-00	2 - 5	5VL-E5411-00	10 - 1	5VL-E8337-00	16 - 2	5VL-F3174-00	21 - 15	5VL-F5371-00	26 - 30	5VL-H2116-00	36 - 4
5VL-E1454-00	2 - 8	5VL-E5418-00	10 - 12	5VL-E8511-00	15 - 5	4FP-F317J-00	21 - 17	5VL-F5377-00	26 - 39	5VL-H2131-00	36 - 2
5VL-E1631-00	2 - 10	5VL-E5421-00	10 - 14	5VL-E8512-00	15 - 6	5VL-F331X-00	22 - 21	5VL-F5381-00	26 - 36	4FP-H2151-00	36 - 8
5VL-E1633-00	2 - 11	5VL-E5441-00	9 - 12	5VL-E8513-00	15 - 7	5VL-F3346-00	22 - 23	5VL-F5386-00	26 - 38	5VL-H2310-00	37 - 1
5VL-E1651-00	2 - 4	5VL-E5451-10	10 - 2	5VL-E8531-00	15 - 8	5VL-F334G-10	21 - 21	5VL-F5387-00	26 - 20	4FP-H2370-00	37 - 3
5VL-E1681-00	2 - 2	5VL-E5461-10	10 - 15	5VL-E8535-00	15 - 9	5VL-F3389-00	21 - 18	5VL-F5388-00	26 - 40	5VL-H2501-01	36 - 12
5VL-E2111-00	3 - 1	5VL-E5512-00	12 - 1	2D0-F1110-00-33	17 - 1	4FP-F3395-10	21 - 20	5VL-F53C0-00	26 - 43	3S9-H2530-00	36 - 15
5VL-E2116-00	3 - 4	5VL-E5517-00	12 - 5	5VL-F1316-00	17 - 2	4FP-F3411-00	21 - 2	5LK-F5412-00	26 - 23	5VL-H2540-00	37 - 4
5VL-E2117-01	3 - 7	5VL-E5521-00	12 - 2	5VL-F1317-00	17 - 7	4FP-F3411-10	22 - 22	5VL-F5445-00	26 - 21	2D0-H2590-50	36 - 16
5VL-E2118-00	3 - 6	5VL-E5532-00	12 - 3	5VL-F1318-00	17 - 8	1KL-F3412-00	21 - 1	5VL-F6111-00	27 - 1	4FP-H2911-00	35 - 13
5VL-E2119-00	3 - 3	4FP-E5580-00	12 - 7	5VL-F1513-00	18 - 2	4FP-F3412-00	21 - 3	5VL-F6240-00	27 - 2	5VL-H2917-10	35 - 18

NUMERICAL INDEX  
INDICE NUMERICO

PART NO. CODIGO N°	REF. NO.	PART NO. CODIGO N°	REF. NO.	PART NO. CODIGO N°	REF. NO.	PART NO. CODIGO N°	REF. NO.	PART NO. CODIGO N°	REF. NO.	PART NO. CODIGO N°	REF. NO.
4FP-H2921-00	35 - 1	2D0-H4542-00	34 - 12	90105-08007	17 - 12	90201-10820	31 - 18	90467-12828	9 - 5	93210-14899	10 - 7
5VL-H3310-20	31 - 1	2D0-H4551-00	34 - 11	90105-08724	1 - 13	90201-108C7	20 - 14	90468-26813	11 - 3	93210-19809	10 - 20
4FP-H3311-00	31 - 2	2D0-H4553-00	34 - 9	90105-08802	17 - 9		25 - 33	90480-13837	19 - 3	93210-25711	30 - 5
	31 - 6	2D0-H4557-00	34 - 6	90105-08803	17 - 10	90201-122H1	2 - 16	90480-24186	19 - 7	93210-30611	6 - 2
	31 - 11	2D0-H4710-00	34 - 1	90105-088A6	17 - 4		13 - 3	90501-08040	27 - 10	93210-328A4	10 - 9
	31 - 15	4RT-H4714-00	34 - 3	90109-06846	35 - 3	90201-14809	20 - 9	90501-10806	28 - 12	93210-42807	26 - 6
5VL-H3312-20	31 - 3	2D0-H4723-00	34 - 4		35 - 15	90201-152H7	11 - 8	90506-12801	25 - 7	93210-44889	1 - 12
	31 - 7	5VL-H5110-00	22 - 10	90109-08847	26 - 31	90201-15700	14 - 21		26 - 10	93210-55669	30 - 3
	31 - 12		22 - 20	90109-08848	26 - 32	90201-15815	28 - 5	90506-15802	25 - 8	93210-57897	1 - 21
	31 - 16	5VL-H5510-00	29 - 2	90109-08864	26 - 22	90201-20266	14 - 6		26 - 11	93210-71801	1 - 9
5VL-H3320-20	31 - 5	5VL-H5540-00	37 - 6	90109-10849	28 - 21		14 - 17	90506-29800	28 - 20	93306-002Y1	4 - 3
5VL-H3321-00	31 - 9	5VL-H5546-00	37 - 7	90119-06809	6 - 18	90201-20272	14 - 23	90506-32800	28 - 4	93306-003X6	4 - 2
2D0-H3330-00	31 - 10	5VL-H5550-00	29 - 1		18 - 8	90201-20844	25 - 14	90508-16800	13 - 22	93306-004YL	26 - 18
2D0-H3340-00	31 - 14	5VL-H5750-00	32 - 10		19 - 13	90201-208D5	11 - 4	90508-26836	11 - 5	93306-201Y8	14 - 8
2D0-H3341-00	31 - 19	2D0-H5752-00	36 - 21		24 - 3	90201-228F6	19 - 8	90508-32801	16 - 5	93306-20218	14 - 26
5VL-H3350-00	37 - 8	4GU-H5753-00	36 - 22	90123-08813	27 - 11	90201-258D7	12 - 6	90508-40801	28 - 8	93306-202XN	2 - 14
5VL-H3371-00	37 - 9	2D0-W1140-00	2 - 1		27 - 13	90202-06800	36 - 24	90560-12828	25 - 2	93306-202Y1	26 - 7
5VL-H3500-00	32 - 1	2D0-W1419-00	7 - 13	90149-06830	15 - 4	90202-26142	21 - 8	90560-15136	26 - 2	93306-202Y4	26 - 3
5VL-H3509-00	32 - 6	2D0-W2411-20-FE	23 - 1	90153-06803	1 - 5	90206-06090	8 - 6	9131N-06012	4 - 6	93306-203YT	14 - 9
4FP-H3517-10	32 - 7	2D0-W2411-20-P0	23 - 1	90153-08804	26 - 42	90208-07052	5 - 5	9131N-06014	29 - 4	93306-204YD	14 - 24
4GU-H3517-10	32 - 8	2D0-W2411-20-P1	23 - 1	90155-06800	5 - 7	90215-12211	13 - 17	9131N-06020	8 - 10	93306-205XJ	2 - 7
4GU-H3517-20	32 - 9	2D0-W2411-20-P2	23 - 1	90157-02031	32 - 13	90249-06220	28 - 32		36 - 13	93306-301Y6	25 - 4
5VL-H3540-00	32 - 3	5VL-W2533-20	25 - 6	90159-06820	23 - 10	90249-12808	27 - 17	9131N-06025	29 - 3	93310-6290C	2 - 3
5VL-H3541-00	32 - 4		26 - 9	90159-06830	20 - 12		28 - 13	9131N-06090	1 - 18	93410-20809	14 - 7
5VL-H3550-00	32 - 15	5VL-W5304-00	25 - 23	90170-12060	13 - 18	90267-48854	18 - 3	9131N-08016	12 - 8		14 - 18
5VL-H3559-00	32 - 5		26 - 25	90170-22850	19 - 6	90280-03017	2 - 15	91401-20012	26 - 34	93430-12817	28 - 6
5VL-H3570-00	32 - 2	5VL-Y1153-00	2 - 6	90176-10810	20 - 15	90282-05001	13 - 2		28 - 10	93440-10109	1 - 4
5VL-H3578-00	32 - 12	5VL-Y1161-00	2 - 13	90176-22800	21 - 11	90331-07031	14 - 13	9290N-06200	13 - 14	93450-16812	2 - 12
5VL-H3579-00	32 - 11	5VL-Y1215-00	3 - 10	90179-06843	27 - 18	90338-06832	34 - 10		28 - 11	93503-16824	13 - 19
5VL-H3912-00	35 - 14	5VL-Y1635-00	13 - 13		28 - 14	90338-18815	17 - 15		28 - 33	93604-10837	15 - 3
5VL-H3922-00	35 - 2	5VL-Y1854-00	15 - 1	90179-08639	26 - 24	90340-12097	5 - 8	9290N-06600	36 - 10	93608-30839	16 - 8
4TU-H3936-00	35 - 19	5VL-Y2151-00-FE	18 - 1	90179-08862	27 - 12	90340-14810	10 - 6		36 - 14	93822-14043	14 - 27
5VL-H3936-00	36 - 19	5VL-Y2151-00-P0	18 - 1		27 - 14	90340-32812	10 - 8	9290N-08100	26 - 35	94109-18803	26 - 26
5VL-H3963-00	35 - 10	5VL-Y2151-00-P1	18 - 1	90179-12813	11 - 12	90386-18099	20 - 2		33 - 14	94127-18815	25 - 25
5VL-H3973-00	35 - 7	5VL-Y2151-00-P3	18 - 1		13 - 4	90387-121L9	25 - 34	9290N-08200	33 - 15	94227-18808	25 - 26
5VL-H3980-10	35 - 6	2D0-Y2171-00-0X	19 - 1	90179-25615	21 - 6	90387-167L5	4 - 4	93101-10800	10 - 21		26 - 27
5VL-H4133-40	33 - 12	2D0-Y2171-00-2X	19 - 1	90185-10807	25 - 32	90430-05800	23 - 11	93101-12812	16 - 4	94327-18800	25 - 27
5VL-H4145-40	33 - 10	2D0-Y2171-00-3X	19 - 1		28 - 22	90430-06817	1 - 6	93102-12802	13 - 23		26 - 28
5VL-H4163-40	33 - 9	2D0-Y2171-01-1X	19 - 1	90201-05802	21 - 23		4 - 18	93102-18802	25 - 3	94416-18803	25 - 24
5VL-H4164-40	33 - 11	2D0-Y2172-00-0X	19 - 2	90201-05803	8 - 7	90430-10819	37 - 5	93102-20854	14 - 25	94418-18802	26 - 29
5VL-H4300-40	33 - 1	2D0-Y2172-00-2X	19 - 2	90201-05804	8 - 8	90430-12227	5 - 9	93104-07811	25 - 12	94580-25088	4 - 10
5VL-H4310-40	33 - 2	2D0-Y2172-00-3X	19 - 2	90201-064H0	19 - 10	90460-46206	6 - 19	93104-22805	26 - 4	94668-83001	26 - 44
4RT-H4314-00	33 - 4	2D0-Y2172-01-1X	19 - 2		34 - 7	90462-16801	9 - 6	93105-47802	25 - 21	94701-00372	1 - 15
5VL-H4321-40	33 - 3	5VL-Y8250-10	36 - 11		34 - 14	90464-11802	6 - 21	93106-26801	26 - 19	95023-08030	33 - 13
5VL-H4330-40	33 - 8	90101-06848	25 - 18	90201-07641	5 - 4	90464-35820	24 - 6	93109-18809	20 - 5	9502L-06016	4 - 17
4GU-H4347-10	33 - 5		26 - 14	90201-07836	25 - 13		36 - 18	93109-20806	11 - 13		32 - 14
5VL-H4375-40	33 - 7	90101-08820	4 - 9	90201-08326	4 - 8		36 - 20	93210-11800	2 - 9	9502L-06020	1 - 10
2D0-H4521-00	34 - 2	90105-08006	17 - 13	90201-088C3	1 - 14	90467-09854	23 - 15	93210-14813	25 - 31	9502L-06025	6 - 3

NUMERICAL INDEX  
INDICE NUMERICO

PART NO. CODIGO N°	REF. NO.	PART NO. CODIGO N°	REF. NO.	PART NO. CODIGO N°	REF. NO.	PART NO. CODIGO N°	REF. NO.	PART NO. CODIGO N°	REF. NO.	PART NO. CODIGO N°	REF. NO.
9502L-06025	6 - 4	9760L-05108	30 - 7								
	30 - 8	9760N-06220	6 - 15								
9502L-06030	9 - 8		36 - 6								
9502L-06035	10 - 4	9770N-40108	31 - 4								
	10 - 17		31 - 8								
9502L-06045	9 - 9		31 - 13								
	10 - 18		31 - 17								
9502L-06050	10 - 5		34 - 5								
9502L-06055	9 - 10	98507-05025	35 - 9								
9502L-08035	21 - 14	98507-05030	35 - 11								
9502L-08040	21 - 10	98507-05045	35 - 8								
9502N-06010	14 - 29	98507-05050	35 - 12								
9530N-06600	13 - 15	9850N-05010	23 - 13								
	25 - 19	9850N-05014	27 - 5								
	26 - 15	9850N-06016	37 - 2								
	34 - 8	9851L-06012	12 - 4								
9531L-08600	26 - 33		14 - 11								
	26 - 41		34 - 13								
	33 - 16	9851N-05012	33 - 6								
9560L-14200	26 - 37	9851N-05016	21 - 22								
9560N-06100	35 - 4	9851N-06010	10 - 11								
	35 - 16	9890L-06016	10 - 13								
9560N-12200	20 - 8	9890L-06020	19 - 9								
9570L-08500	17 - 6	98980-06012	8 - 5								
	17 - 11	99001-05600	5 - 3								
	17 - 14		28 - 34								
9570L-10500	17 - 5	99001-10600	16 - 6								
	31 - 20	99009-15400	11 - 9								
9570N-06500	6 - 5		14 - 22								
	36 - 9	99009-20400	25 - 16								
9570N-12500	2 - 17	99009-20500	13 - 24								
9580N-06014	36 - 23	99530-10114	1 - 17								
9580N-06020	4 - 14		9 - 7								
9581L-10080	17 - 3		9 - 11								
9581N-08012	24 - 5		10 - 3								
9581N-08020	8 - 11		10 - 16								
	28 - 18										
	28 - 25										
9582L-06016	18 - 6										
	21 - 16										
9582N-06012	21 - 19										
	37 - 10										
9700N-08030	23 - 6										
9702N-06020	16 - 11										
97590-06522	35 - 5										
	35 - 17										
97607-03106	7 - 22										
97607-04110	7 - 25										