



**PARTS
CATALOGUE
CATALOGO
DE REPUESTOS**

YB125 (2D0V) MEXICO



1K2D0-210S1

()

YB125
CATALOGO DE REPUESTOS
©2010 por Yamaha Motor Co., Ltd.
1ª edición, septiembre 2010
Todos los derechos reservados.
Toda reproducción o uso no autorizado
sin el consentimiento escrito de
Yamaha Motor Co., Ltd.
quedan expresamente prohibidos
Impreso en Japón.

YB125
PARTS CATALOGUE
©2010 by Yamaha Motor Co., Ltd.
1st edition, September 2010
All rights reserved.
Any reprinting or unauthorized use
without the written permission of
Yamaha Motor Co., Ltd.
is expressly prohibited.
Printed in Japan.

PROLOGO

Este catálogo de repuestos corresponde a las piezas para el o los modelos que figuran en la página de portada. Al formular el pedido de repuestos, se ruega citar este catálogo y especificar correctamente el número y el nombre de las piezas.

1. Las modificaciones y agregados que se hayan realizado después de la edición de este Catálogo de Repuestos, serán anunciados en las Informaciones de Recambios. Es recomendable que se hagan las correcciones necesarias en el Catálogo de Repuestos de acuerdo con las Informaciones de Recambios.

2. Abreviaciones

En este. Catálogo de Repuestos se emplean las siguientes abreviaciones.

“UR” Usar el número de partes especificado

“UN” Usar la cantidad necesaria

“AP” Piezas sustitutivas

“LM” Fabricación local (Hay que pedir los repuestos en las cercanías)

“F#” N° de bastidor (N° aplicable a la máquina)

“O/S” Sobredimensionado

3. La cantidad de componentes para el montaje

- Los componentes, suministrados como conjunto, se describen con un punto (.) que precede al nombre del parte como se indica a continuación.
- La numeración que aparece a la derecha de cada descripción indica la cantidad de partes por cada unidad de conjunto.

CODIGO N°	DESCRIPCION	CANT.	OBSERVACIONES
2F5-83310-60	ENSAMBLAJE DE LA LUZ	2	
115-83311-60	.BOMBILLA (6V-18W)	1	

4. Los colores de los componentes se indican como sigue en la columna de “OBSERVACIONES”.

CODIGO N°	DESCRIPCION	CANT.	OBSERVACIONES
2N4-24110-00-X5	COMP. DEL TANQUE	2	MXR
3J1-24240-10	.GRAFICO, DEL TANQUE	1	PARA MXR

5. Debe tenerse en cuenta que las ilustraciones sirven como guía para la búsqueda de los números de partes y no deben usarse para el montaje. Durante el montaje, se recomienda usar el manual de taller correspondiente.

6. EL asterisco (*) antes del número de referencia indica los elementos modificados después de la primera edición.

FOREWORD

This Parts Catalogue is related to the parts for the model(s) on the cover page. When you are ordering replacement parts, please refer to this Parts Catalogue and quote both part numbers and part names correctly.

1. Modifications or additions which have been made after the issue of the Parts Catalogue will be announced in the Parts News.

It is advisable that you make the necessary corrections to the Parts Catalogue according to the Parts News.

2. Abbreviations

The following abbreviations are used in this Parts Catalogue.

“UR” Use specified parts number.

“UN” Use as many as needed.

“AP” Alternate Parts

“LM” Locally Made (Parts need to be ordered locally)

“F#” Frame No. (Applicable machine No.)

“O/S” Over Size

3. The number of components for assembly

- Parts, which are to be supplied in an assembly, are listed with a dot (.) in front of the part name as shown below.
- The numeral appearing to the right of each component part indicates the quantity of parts for each assembly unit.

PART NO.	DESCRIPTION	Q'TY	REMARKS
2F5-83310-60	FRONT FLASHER LIGHT ASSY	2	
115-83311-60	.BULB (6V-18W)	1	

4. Applicable colours of graphics are represented in the “REMARKS” as shown below.

PART NO.	DESCRIPTION	Q'TY	REMARKS
2N4-24110-00-X5	FUEL TANK COMP.	2	MXR
3J1-24240-10	.GRAPHIC, FUEL TANK	1	FOR MXR

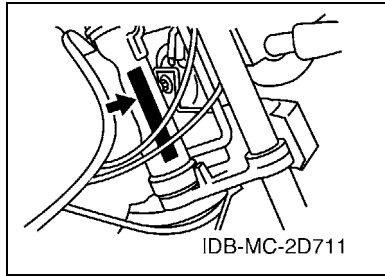
5. Note that the illustrations for reference in finding parts numbers are not to be used for assembling. When assembling, please use the applicable service manual.

6. The asterisk (*) before a reference number indicates modified items after the first edition.

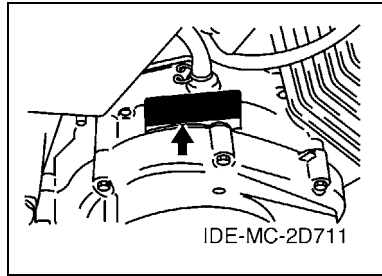
PROLOGO

7. Números de serie

Nº de Serie del bastidor



Nº de Serie del motor



8. Códigos de color aplicables (El símbolo (*) muestra el color de modelo.)

Abreviatura	Nombre de color	Código de color
DPBMC(*)	DEEP PURPLISH BLUE METALLIC C	0564
JPW(*)	JYM POLICE WHITE	0613
MRE(*)	MATURE RED	00FE
SL	SILVER	0035
SMX(*)	BLACK METALLIC X	0903
YB	YAMAHA BLACK	0033

9. Nº de serie inicial aplicable

Nº de Serie del bastidor

Nº de serie	Nombre de la columna de cantidades	Código de Modelo

Nº de Serie del motor

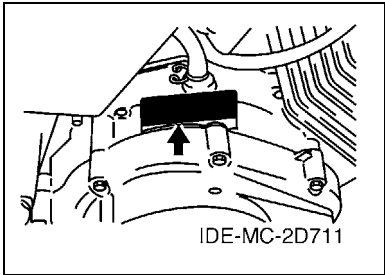
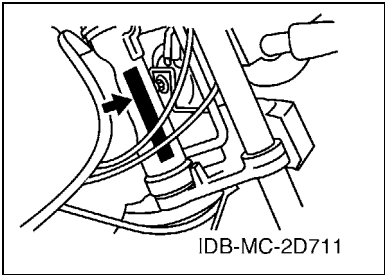
Nº de serie	Nombre de la columna de cantidades	Código de Modelo

FOREWORD

7. Applicable Serial No.

Frame Serial No.

Engine Serial No.



8. Applicable Colour Code (The (*) mark shows Model colour.)

Abbreviation	Colour Name	Colour Code
DPBMC(*)	DEEP PURPLISH BLUE METALLIC C	0564
JPW(*)	JYM POLICE WHITE	0613
MRE(*)	MATURE RED	00FE
SL	SILVER	0035
SMX(*)	BLACK METALLIC X	0903
YB	YAMAHA BLACK	0033

9. Applicable Starting Serial No.

Frame Serial No.

Serial No.	Name Of Q'ty Column	Model Code

Engine Serial No.

Serial No.	Name Of Q'ty Column	Model Code

CONTENIDO

MOTOR

CILINDRO	1
CIGUENAL & PISTON	2
VALVULA	3
ARBOL DE LEVAS & CADENA	4
BOMBA DE ACEITE	5
ADMISION	6
CARBURADOR	7
DESCARGA	8
CARTER	9
CUBIERTA DE CARTER 1	10
ARRANQUE	11
EMBRAGUE DEL ARRANQUE	12
EMBRAGUE	13
TRANSMISION	14
LEVA DE CAMBIO & HORQUILLA	16
EJE DE CAMBIO & PEDAL	17

SHASIS

CUADRO	18
GUARDABARRO	19
CUBIERTA LATERAL	20
BRAZO TRASERO & SUSPENSION	21
DIRECCION	22
HORQUILLA DELANTERA	23
DEPOSITO DE COMBUSTIBLE	24
ASIENTO	25
RUEDA DELANTERA	26
RUEDA TRASERA	28
MANILLAR & CABLE	30
SOPORTE & APOYAPIE	31
GENERADOR	33
MOTOR DE ARRANQUE	34
LUZ DE DESTELLADOR	35
MEDIDOR	36
FARO DELANTERO	37
LUZ DE COLA	38
INTERRUPTOR DE MANILLAR&PALANC	39
EQUIPO ELECTRICO 1	40
EQUIPO ELECTRICO 2	41

INDICE

INDICE NUMERICO	42
-----------------------	----

CONTENTS

ENGINE

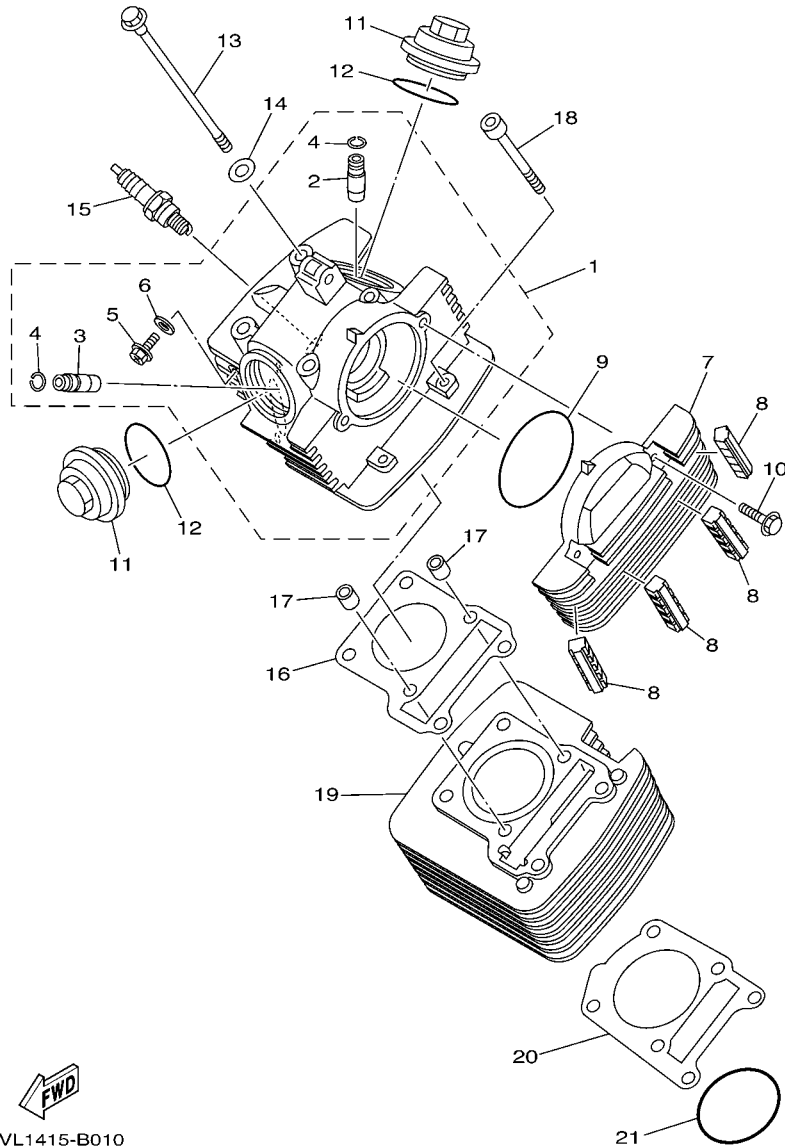
CYLINDER	1
CRANKSHAFT & PISTON	2
VALVE	3
CAMSHAFT & CHAIN	4
OIL PUMP	5
INTAKE	6
CARBURETOR	7
EXHAUST	8
CRANKCASE	9
CRANKCASE COVER 1	10
STARTER	11
STARTER CLUTCH	12
CLUTCH	13
TRANSMISSION	14
SHIFT CAM & FORK	16
SHIFT SHAFT	17

CHASSIS

FRAME	18
FENDER	19
SIDE COVER	20
REAR ARM & SUSPENSION	21
STEERING	22
FRONT FORK	23
FUEL TANK	24
SEAT	25
FRONT WHEEL	26
REAR WHEEL	28
STEERING HANDLE & CABLE	30
STAND & FOOTREST	31
GENERATOR	33
STARTING MOTOR	34
FLASHER LIGHT	35
METER	36
HEADLIGHT	37
TAILLIGHT	38
HANDLE SWITCH & LEVER	39
ELECTRICAL 1	40
ELECTRICAL 2	41

INDEX

NUMERICAL INDEX	42
-----------------------	----



5VL1415-B010

FIG. 1 CILINDRO

CYLINDER

REF. Nº	CODIGO Nº PART NO.	DESCRIPCION DESCRIPTION	200V			OBSERVACIONES REMARKS
1	5VL-E1111-00	CULATA CILINDRO 1 HEAD, CYLINDER 1	1			
2	2UJ-11133-10	.GUIA DE VALVULA 1 .GUIDE, VALVE 1	1			
3	22F-11134-10	.GUIA DE VALVULA 2 .GUIDE, VALVE 2	1			
4	93440-10109	.SEGURO .CIRCLIP	2			
5	90153-06803	.TORNILLO HEXAGONAL .SCREW, HEXAGON	1			
6	90430-06817	.JUNTA .GASKET	1			
7	5VL-E1185-00	CUBIERTA CULATA CIL.LAT.3 COVER, CYLINDER HEAD SIDE 3	1			
8	5VL-E1161-00	AMORTIGUADOR 1 ABSORBER 1	4			
9	93210-71801	ANILLO O O-RING	1			
10	95022-06020	PERNO, DE BRIDA BOLT, FLANGE	2			
11	5VL-E1186-00	CUBIERTA CULATA CIL.LAT.2 COVER, CYLINDER HEAD SIDE 2	2			
12	93210-44889	ANILLO O O-RING	2			
13	90105-08724	TORNILLO BOLT, FLANGE	4			
14	90201-088C3	ARANDELA PLANA WASHER, PLATE	4			
15	94700-00869	BUJIA (NGK CR6HSA) PLUG SPARK (NGK CR6HSA)	1			
16	5VL-E1181-00	JUNTA, DE CULATA 1 GASKET, CYLINDER HEAD 1	1			
17	99530-10114	PASADOR, DE ESPIGA PIN, DOWEL	2			
18	91312-06090	TORNILLO BOLT	2			
19	5VL-E1310-00	CILINDRO CYLINDER	1			
20	5VL-E1351-10	JUNTA, DE CILINDRO GASKET, CYLINDER	1			
21	93210-57897	ANILLO O O-RING	1			

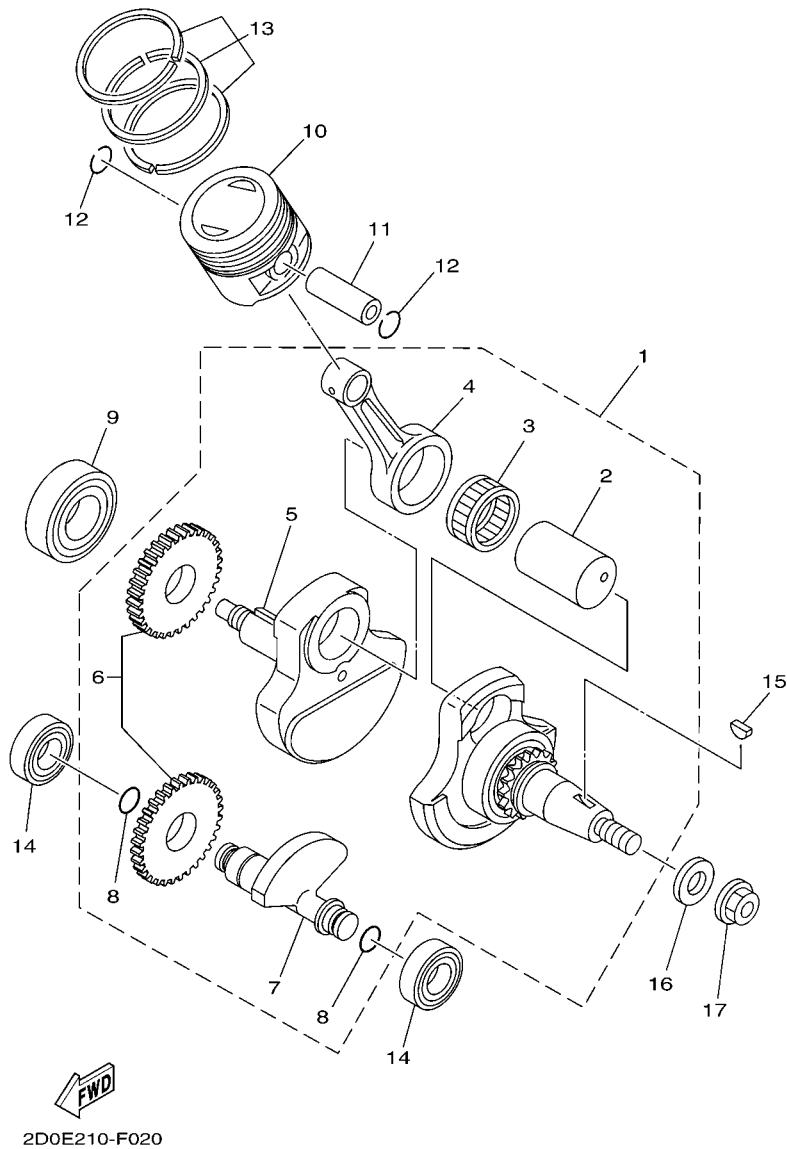


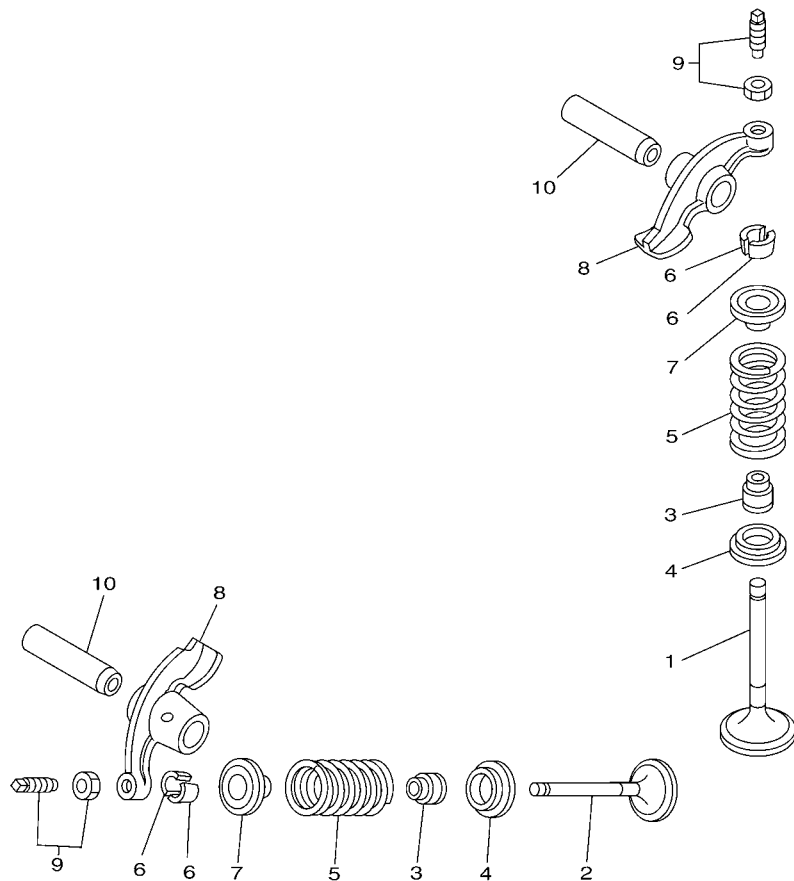
FIG. 2 CIGUENAL & PISTON

CRANKSHAFT & PISTON

REF. N°	CODIGO N° PART NO.	DESCRIPCION DESCRIPTION	2D0V				OBSERVACIONES REMARKS
1	2D0-W1140-00	CIGUENAL COMPLETO CRANKSHAFT ASSY	1				
2	5VL-E1681-00	.PASADOR MANIVELA 1 .PIN, CRANK 1	1				
3	93310-629Y3	.COJINETE DE RODILLOS .BEARING	1				
4	5VL-E1651-00	.BIELA .ROD, CONNECTING	1				
5	5VL-E1422-00	.MANIVELA 2 .CRANK 2	1				
6	5VL-Y1153-00	.ENGRANAJE TRACCION .GEAR, BALANCE WEIGHT ASSY.	1				
7	5VL-E1454-00	.PESO 1 .WEIGHT 1	1				
8	93210-11800	.ANILLO O .O-RING	2				
9	93306-205XJ	COJINETE BEARING	1				
10	5VL-E1631-00	PISTON (NORMA) PISTON (STD)	1				
11	5VL-E1633-00	PASADOR, PISTON PIN, PISTON	1				
12	93450-16812	SEGURO CIRCLIP	2				
13	5VL-Y1161-00	JUEGO DE ANILLOS (NORMA) PISTON RING SET (STD)	1				
14	93306-202XN	COJINETE BEARING	2				
15	90280-03017	CUNA WOODRUFF KEY, WOODRUFF	1				
16	90201-122H1	ARANDELA PLANA WASHER, PLATE	1				
17	90179-12863	TUERCA NUT	1				

FIG. 3 VALVULA

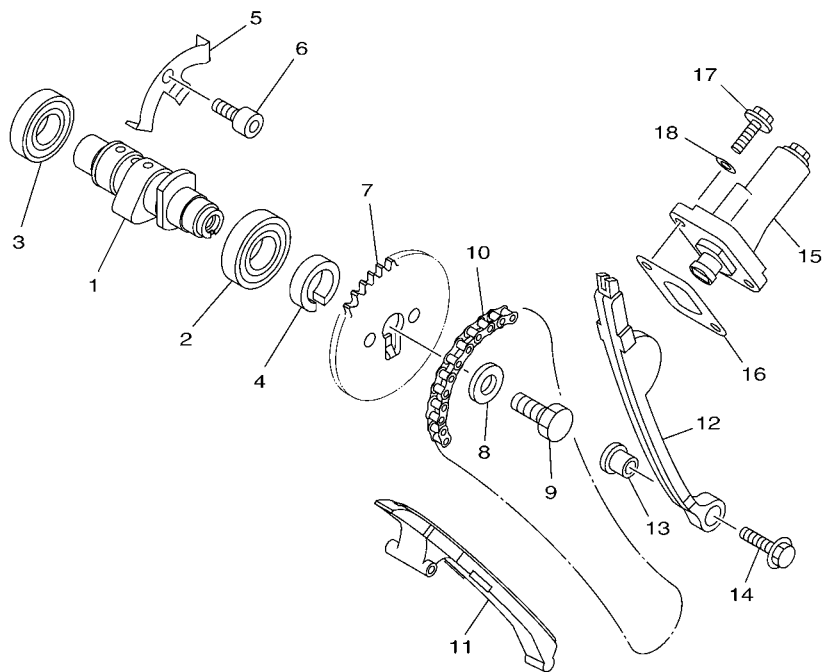
VALVE



REF. Nº	CODIGO Nº PART NO.	DESCRIPCION DESCRIPTION	200V				OBSERVACIONES REMARKS
1	5VL-E2111-00	VALVULA DE ADMISION VALVE, INTAKE	1				
2	5VL-E2121-00	VALVULA DE ESCAPE VALVE, EXHAUST	1				
3	5VL-E2119-00	SELLO DE ACEITE VALVULA SEAL, VALVE STEM	2				
4	5VL-E2116-00	ASIENTO RESORTE DE VALVULA SEAT, VALVE SPRING	2				
5	5KA-12113-00	RESORTE VALVULA INTERNA SPRING, VALVE INNER	2				
6	5VL-E2118-00	SÉGURO DE VALVULA COTTER, VALVE	4				
7	5VL-E2117-01	RETEN RESORTE DE VALVULA RETAINER, VALVE SPRING	2				
8	5VL-E2151-00	BRAZO DE BALANCIN DE VALVULA ARM, VALVE ROCKER	2				
9	5VL-Y1215-00	TORNILLO DE AJUSTE DE VALVULA SCREW, VALVE ADJUSTING	2				
10	5VL-E2156-00	EJE DE BALANCIN SHAFT, ROCKER 2	2				


27S1300-G031

FIG. 4 ARBOL DE LEVAS & CADENA CAMSHAFT & CHAIN




5VL1415-B041

REF. Nº	CODIGO Nº PART NO.	DESCRIPCION DESCRIPTION	200V				OBSERVACIONES REMARKS
1	5VL-E2171-00	ARBOL DE LEVAS 1 CAMSHAFT 1	1				
2	93306-003X6	COJINETE BEARING	1				
3	93306-252X5	COJINETE BEARING	1				
4	90387-167L5	ESPACIADOR COLLAR	1				
5	5VL-E111F-00	PLACA PLATE	1				
6	91312-06012	TORNILLO BOLT	1				
7	5VL-E2176-00	CATALINA DE CADENA (34T) SPROCKET, CAM CHAIN (34T)	1				
8	90201-08326	ARANDELA PLANA WASHER, PLATE	1				
9	90101-08820	TORNILLO BOLT	1				
10	94568-C1088	CADENA CHAIN	1				
11	5VL-E2231-00	TOPE DE GUIA 1 GUIDE, STOPPER 1	1				
12	5VL-E2241-00	TOPE DE GUIA 2 GUIDE, STOPPER 2	1				
13	5VL-E5598-00	COLLAR COLLAR	1				
14	95802-06020	TORNILLO DE REBORDE BOLT, FLANGE	1				
15	5VL-E2210-01	TENSOR CADENA DE LEVA TENSIONER ASSY, CAM CHAIN	1				
16	5VL-E2213-10	EMPAQUE DE CAJA TENSOR GASKET, TENSIONER CASE	1				
17	95022-06016	PERNO, DE BRIDA BOLT, FLANGE	2				
18	90430-06817	JUNTA GASKET	2				

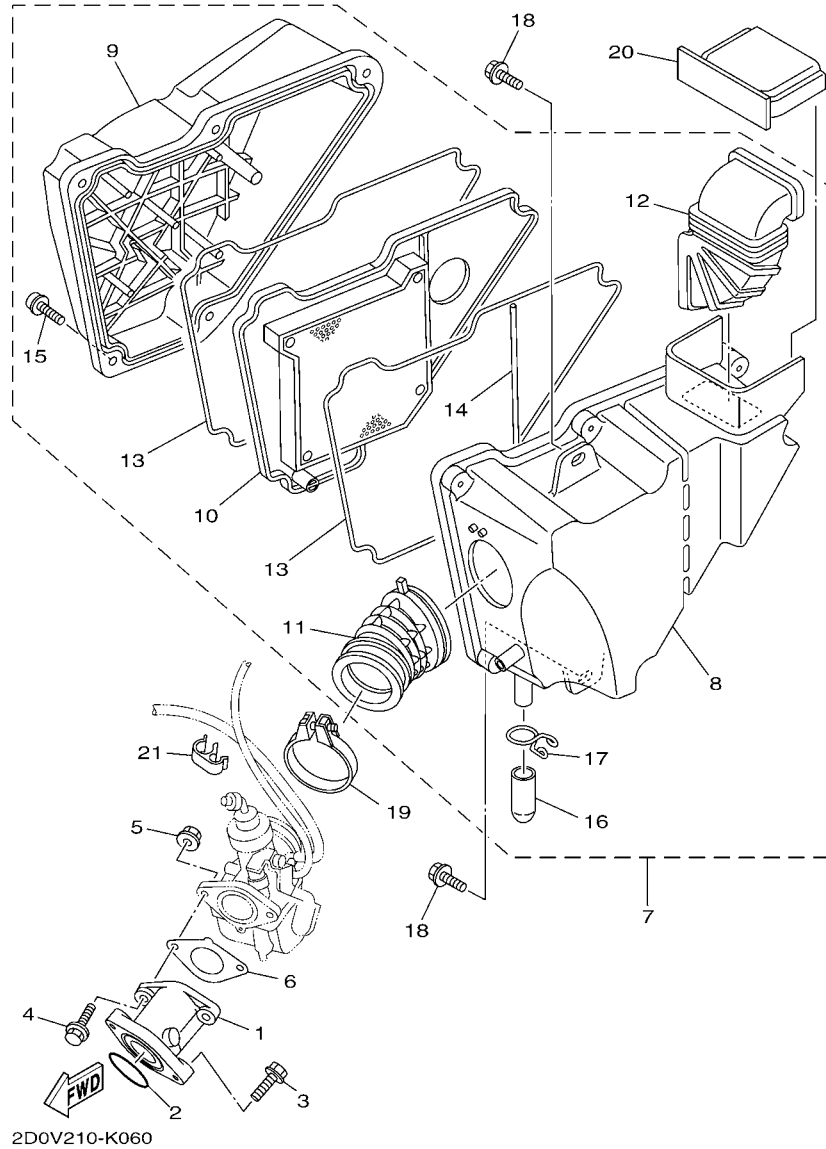


FIG. 6 ADMISION

INTAKE

REF. N°	CODIGO N° PART NO.	DESCRIPCION DESCRIPTION	2D0V				OBSERVACIONES REMARKS
1	5VL-E3586-21	TOBERA DE CARBURADOR 1 JOINT, CARBURETOR 1	1				
2	93210-30611	ANILLO O O-RING	1				
3	95022-06025	PERNO, DE BRIDA BOLT, FLANGE	2				
4	95022-06025	PERNO, DE BRIDA BOLT, FLANGE	2				
5	95702-06500	TUERCA DE BRIDA NUT, FLANGE	2				
6	5VL-E3566-00	CUNA SHIM	1				
7	5VL-E4410-11	FILTRO DE AIRE COMPLETO AIR CLEANER ASSY.	1				
8	5VL-E4411-00	.CAJA FILTRO DEL AIRE 1 .CASE, AIR CLEANER 1	1				
9	5VL-E4412-00	.TAPA CAJA DEL FILTRO 1 .CAP, CLEANER CASE 1	1				
10	5VL-E4450-00	.ELEMENTO COMP.FILTRO DE AIRE .ELEMENT ASSY, AIR CLEANER	1				
11	5VL-E4453-10	.UNION DEL FILTRO DEL AIRE 1 .JOINT, AIR CLEANER 1	1				
12	5VL-E4437-00	.CONDUCTO .DUCT	1				
13	5VL-E4452-00	.SELLO .SEAL	2				
14	5VL-E4462-00	.SELLO .SEAL	1				
15	97602-06220	.TORNILLO CON RONDONA .SCREW, PAN HEAD W/WASHER	5				
16	5VL-E443E-00	.TUBO, DRENAJE .PIPE, DRAIN	1				
17	5VL-E4424-01	.PRESILLA ACCESORIO DE TAPA .CLIP, CAP FITTING	1				
18	90119-06869	TORNILLO CON ARANDELA BOLT, WITH WASHER	2				
19	90450-46804	BRIDA, MANGUERA HOSE CLAMP ASSY	1				
20	5VL-E4417-00	CUBIERTA 1 COVER 1	1				
21	90464-11802	BRIDA CLAMP	1				

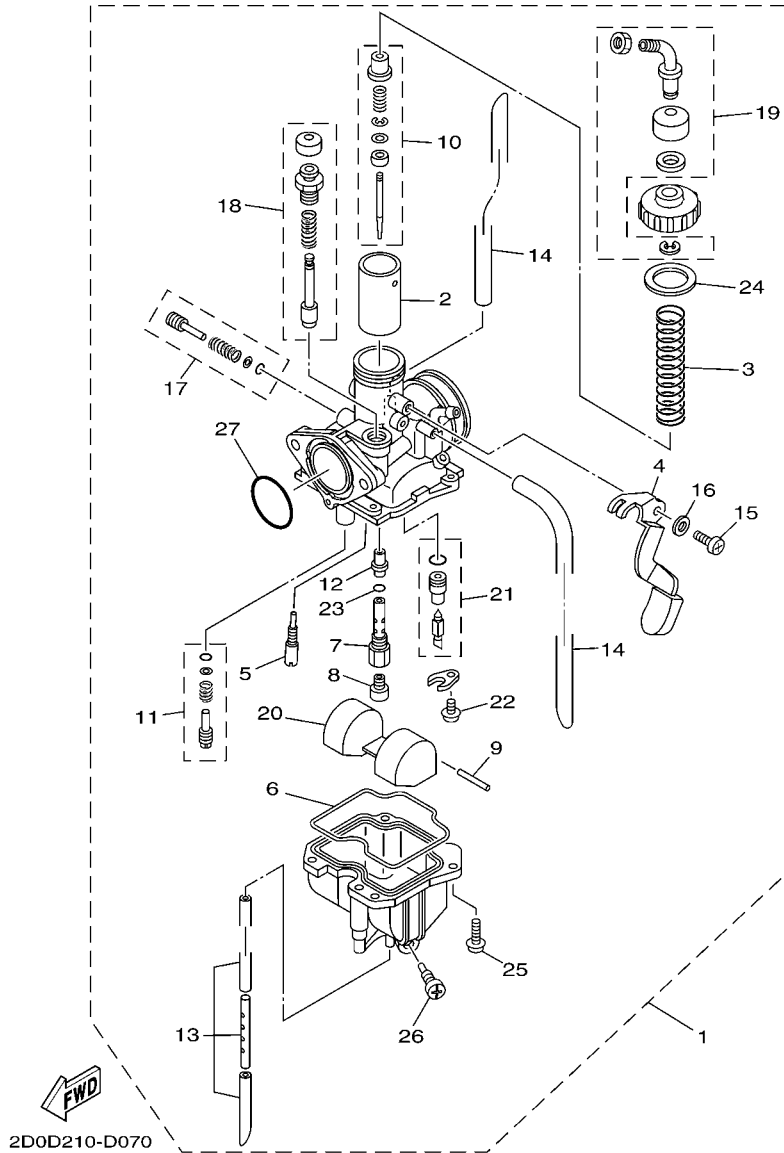
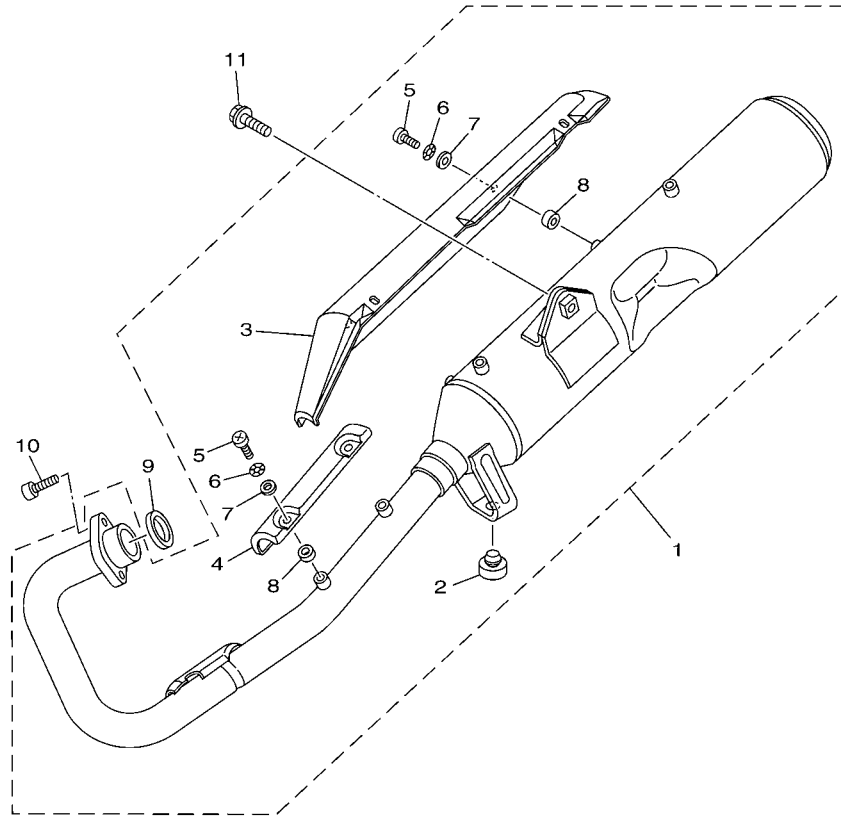


FIG. 7 CARBURADOR

CARBURETOR

REF. Nº	CODIGO Nº PART NO.	DESCRIPCION DESCRIPTION	2D0V				OBSERVACIONES REMARKS
1	2D0-E4101-00	CARBURADOR COMPLETO 1 CARBURETOR ASSY 1	1				
2	5VL-14112-25	.VALVULA DE ACELERACION 1 .VALVE, THROTTLE 1	1				
3	4GA-14131-00	.RESORTE VALVULA DE ACELERACION .SPRING, THROTTLE VALVE	1				
4	5VL-14905-00	.PALANCA DE ARRANQUE .LEVER, STARTER	1				
5	3H1-14142-15	.SURTIDOR DE RALENTI (# 15) .JET, PILOT (# 15)	1				
6	5VL-14147-00	.ANILLO O .O-RING	1				
7	4LS-14145-00	.ESPREA .SETTER, NEEDLE JET	1				
8	620-1423A-70	.INYECTOR, PRINCIPAL (# 97.5) .JET, MAIN (#97.5)	1				
9	127-14186-00	.PASADOR DE LA BOYA .PIN, FLOAT	1				
10	5VL-1490J-00	.CJTO. AGUJA .NEEDLE SET	1				
11	5VL-14105-00	.TORNILLO DE PILOTO .PILOT SCREW SET	1				
12	21V-14141-28	.BOQUILLA PRINCIPAL .NOZZLE, MAIN	1				
13	2D0-W1419-00	.TUBO RESPIRADERO .PIPE	1				
14	5VL-14197-10	.TUBO RESPIRADERO .PIPE	2				
15	3XP-14565-00	.TORNILLO .SCREW	1				
16	3XP-14285-00	.ARÁNDELA .WASHER	1				
17	5VL-14103-00	.CJTO. TORNILLO DEL RALENTI .THROTTLE SCREW SET	1				
18	5VL-1410A-00	.JUEGO DE ARRANQUE .STARTER SET	1				
19	5VL-14106-00	.TORNILLO AJUSTADOR DE CABLE .CABLE ADJUST SCREW SET	1				
20	21V-14185-00	.BOYA .FLOAT	1				
21	5VL-14107-18	.VALVULA DE AGUJA .NEEDLE VALVE SET	1				
22	97607-03106	.TORNILLO CAB CON PLANA C/ARAN .SCREW, WITH WASHER	1				
23	583-14561-00	.ANILLO O .O-RING	1				
24	5VL-14126-00	.EMPAQUE .GASKET	1				
25	97607-04110	.TORNILLO CAB CON PLANA C/ARAN .SCREW, WITH WASHER	4				
26	12R-14191-00	.TORNILLO, DE DRENAJE .PLUG, DRAIN	1				
27	24W-14147-00	.ANILLO O .O-RING	1				



2D01415-D080

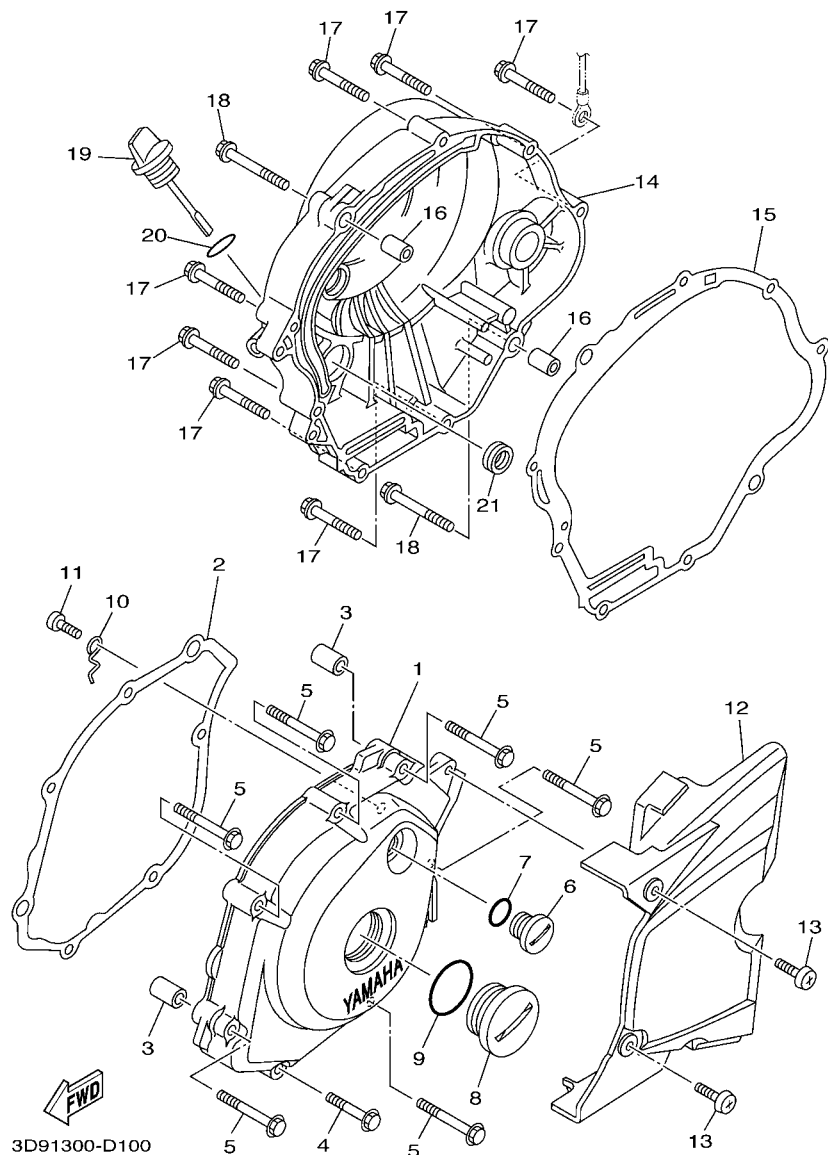
FIG. 8 DESCARGA

EXHAUST

REF. Nº	CODIGO Nº PART NO.	DESCRIPCION DESCRIPTION	2D0V				OBSERVACIONES REMARKS
1	2D0-E4710-00	TUBO DE ESCAPE COMPLETO 1 MUFFLER ASSY 1	1				
2	4TU-F4741-00	.COJIN DE ASIENTO .PAD, SEAT	1				
3	2D0-E4758-00	.PROTECTOR DE SILENCIADOR .PROTECTOR, SILENCER	1				
4	5VL-E4628-00	.PROTECTOR DE TUBO DE ESCAPE .PROTECTOR, EXHAUST PIPE	1				
5	98980-06010	.TORNILLO DE LIGAR .SCREW, BIND	6				
6	90206-06090	.ARANDELA ONDULADA .WASHER, WAVE	6				
7	90201-05803	.ARANDELA PLANA .WASHER, PLATE	6				
8	90201-05804	.ARANDELA PLANA .WASHER, PLATE	6				
9	5VL-E4613-00	JUNTA, TUBO DE ESCAPE GASKET, EXHAUST PIPE	1				
10	91312-06020	TORNILLO BOLT	2				
11	95812-08020	TORNILLO DE REBORDE BOLT, FLANGE	1				

FIG. 10 CUBIERTA DE CARTER 1

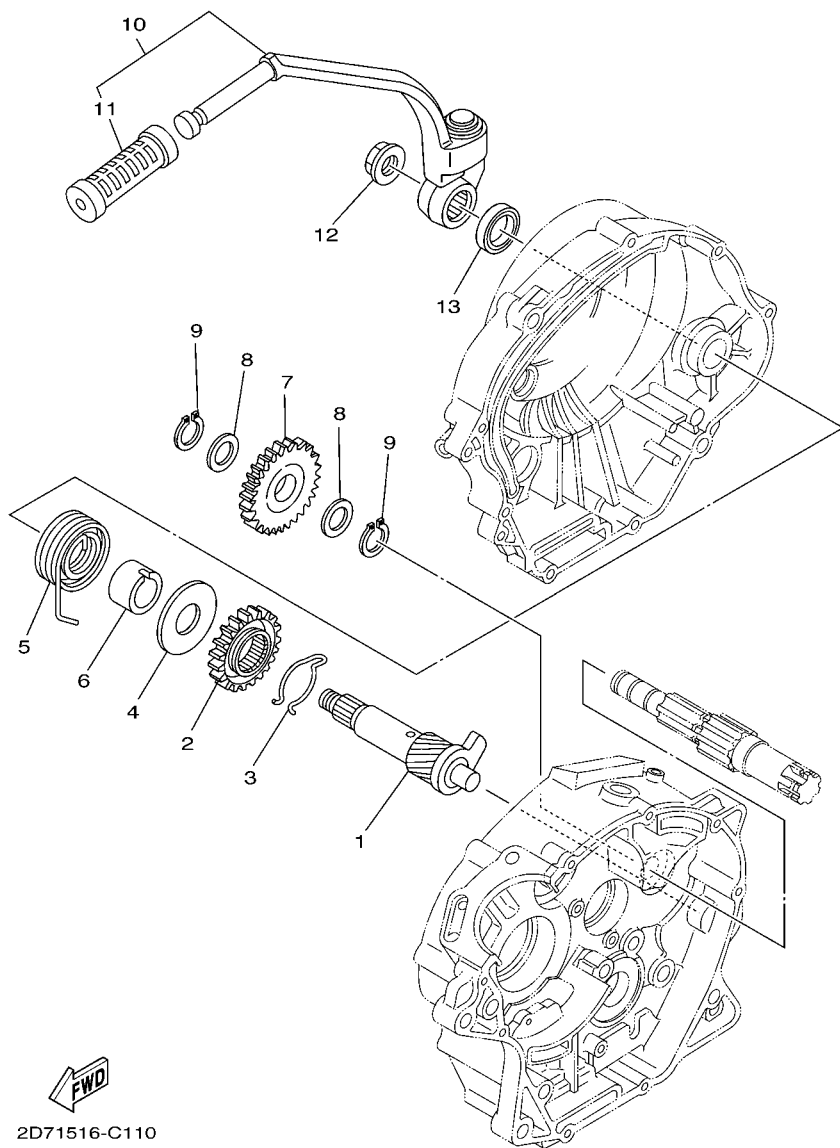
CRANKCASE COVER 1



REF. Nº	CODIGO Nº PART NO.	DESCRIPCION DESCRIPTION	200V				OBSERVACIONES REMARKS
1	5VL-E5411-10	CUBIERTA DE CARTER 1 COVER, CRANKCASE 1	1				
2	5VL-E5451-10	EMPAQ DE CUBIERTA DE CARTER GASKET, CRANKCASE COVER 1	1				
3	99530-10114	PASADOR, DE ESPIGA PIN, DOWEL	2				
4	95022-06035	PERNO, DE BRIDA BOLT, FLANGE	1				
5	95022-06050	PERNO, DE BRIDA BOLT, FLANGE	6				
6	90340-14810	TORNILLO, DE DRENAJE PLUG, STRAIGHT SCREW	1				
7	93210-14899	ANILLO O O-RING	1				
8	90340-32812	TORNILLO, DE DRENAJE PLUG, STRAIGHT SCREW	1				
9	93210-328A4	ANILLO O O-RING	1				
10	5VL-E5191-00	PLACA PLATE	1				
11	98512-06010	TORNILLO SCREW, PAN HEAD	1				
12	5VL-E5418-01	CUBIERTA CAJA DE CADENA COVER, CHAIN CASE	1				
13	98902-06016	TORNILLO DE AJUSTE SCREW, BIND	2				
14	5VL-E5421-00	TAPA DE CARTER DERECHA COVER, CRANKCASE 2	1				
15	5VL-E5461-10	JUNTA TAPA CARTER DERECHO 2 GASKET, CRANKCASE COVER 2	1				
16	99530-10114	PASADOR, DE ESPIGA PIN, DOWEL	2				
17	95022-06035	PERNO, DE BRIDA BOLT, FLANGE	7				
18	95022-06045	PERNO, DE BRIDA BOLT, FLANGE	2				
19	5VL-E5362-00	TAPON DEL NIVEL DE ACEITE PLUG, OIL LEVEL	1				
20	93210-19809	ANILLO O O-RING	1				
21	93101-10800	SELLO ACEITE OIL SEAL	1				

FIG. 11 ARRANQUE

STARTER



2D71516-C110

REF. N°	CODIGO N° PART NO.	DESCRIPCION DESCRIPTION	2D0V				OBSERVACIONES REMARKS
1	5VL-E5660-01	EJE DEL PEDAL DE ARRAN.COMPLET KICK AXLE ASSY	1				
2	4FP-E5641-00	ENGRANAJE PEDAL ARRANQUE GEAR, KICK	1				
3	90468-26813	PRESILLA CLIP	1				
4	90201-208D5	ARANDELA PLANA WASHER, PLATE	1				
5	90508-26836	RESORTE DE TORSION SPRING, TORSION	1				
6	4FP-E5666-00	SEPARADOR SPACER	1				
7	5VL-E5651-00	PINON LIBRE, PEDAL ARRANQUE GEAR, KICK IDLE	1				
8	90201-152H7	ARANDELA PLANA WASHER, PLATE	2				
9	99009-15400	PRESILLA REDONDA CIRCLIP	2				
10	5VL-E5620-01	PEDAL DE ARRANQUE COMPLETO KICK CRANK ASSY	1				
11	47V-E5618-00	.GOMA PROTECTORA, PEDAL .COVER, KICK LEVER	1				
12	90179-12813	TUERCA NUT	1				
13	93109-20806	SELLO ACEITE OIL SEAL	1				

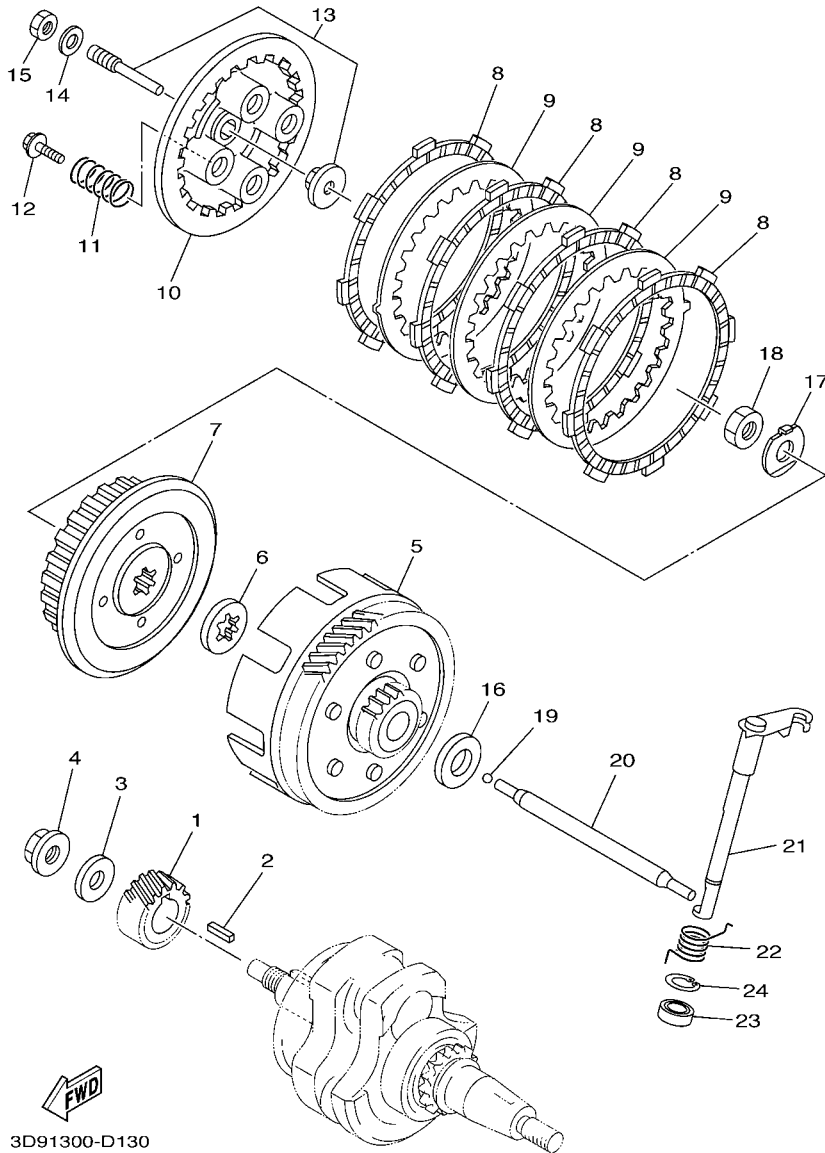


FIG. 13 EMBRAGUE

CLUTCH

REF. Nº	CODIGO Nº PART NO.	DESCRIPCION DESCRIPTION	200V				OBSERVACIONES REMARKS
1	5VL-E6111-00	ENGRANAJE TRACC.PRIMARIA GEAR, PRIMARY DRIVE	1				
2	90282-05001	CHAVETA, RECTA (5MMX16MM) KEY, STRAIGHT (5MMX16MM)	1				
3	90201-122H1	ARANDELA PLANA WASHER, PLATE	1				
4	90179-12813	TUERCA NUT	1				
5	5VL-E6150-00	CAMPANA DE EMBRAGUE PRIMARY DRIVEN GEAR COMP.	1				
6	5VL-E6154-00	ARANDELA, DE EMPUJE 1 PLATE, THRUST 1	1				
7	5VL-E6371-10	CUBO, DE EMBRAGUE BOSS, CLUTCH	1				
8	5VL-E6321-10	PLACA DE FRICCION PLATE, FRICTION	4				
9	5VL-E6324-00	PLACA DE EMBRAGUE PLATE, CLUTCH 1	3				
10	5VL-E6351-00	PLATO DE PRESION PLATE, PRESSURE 1	1				
11	5VL-E6333-10	RESORTE DE EMBRAGUE 1 SPRING, CLUTCH 1	4				
12	5VL-E6337-00	TORNILLO DE RESORTE SCREW, SPRING	4				
13	5VL-Y1635-10	CONJ. PALANCA DE EMPUJE PUSH LEVER COMP.	1				
14	92902-06200	ARANDELA WASHER	1				
15	95302-06600	TUERCA NUT	1				
16	5VL-E6164-10	PLACA DE EMPUJE 2 PLATE, THRUST 2	1				
17	90215-12211	ARANDELA DE CIERRE WASHER, LOCK	1				
18	90170-12060	TUERCA NUT	1				
19	93503-16824	ESFERA BALL	1				
20	5VL-E6357-01	VARILLA DE EMPUJE 2 ROD, PUSH 2	1				
21	5VL-E6381-02	CONJ. PALANCA DE EMPUJE PUSH LEVER COMP.	1				
22	90508-16800	RESORTE DE TORSION SPRING, TORSION	1				
23	93102-12802	SELLO ACEITE OIL SEAL	1				
24	99009-20500	PRESILLA REDONDA CIRCLIP	1				

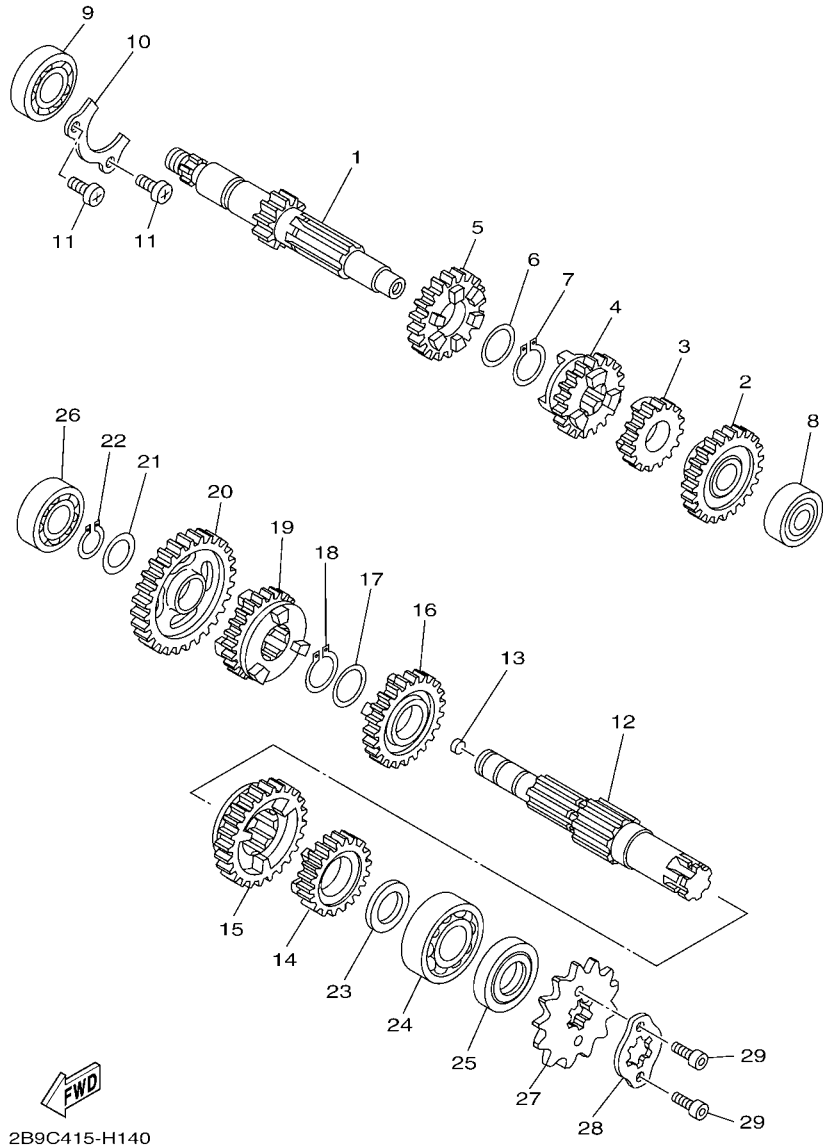
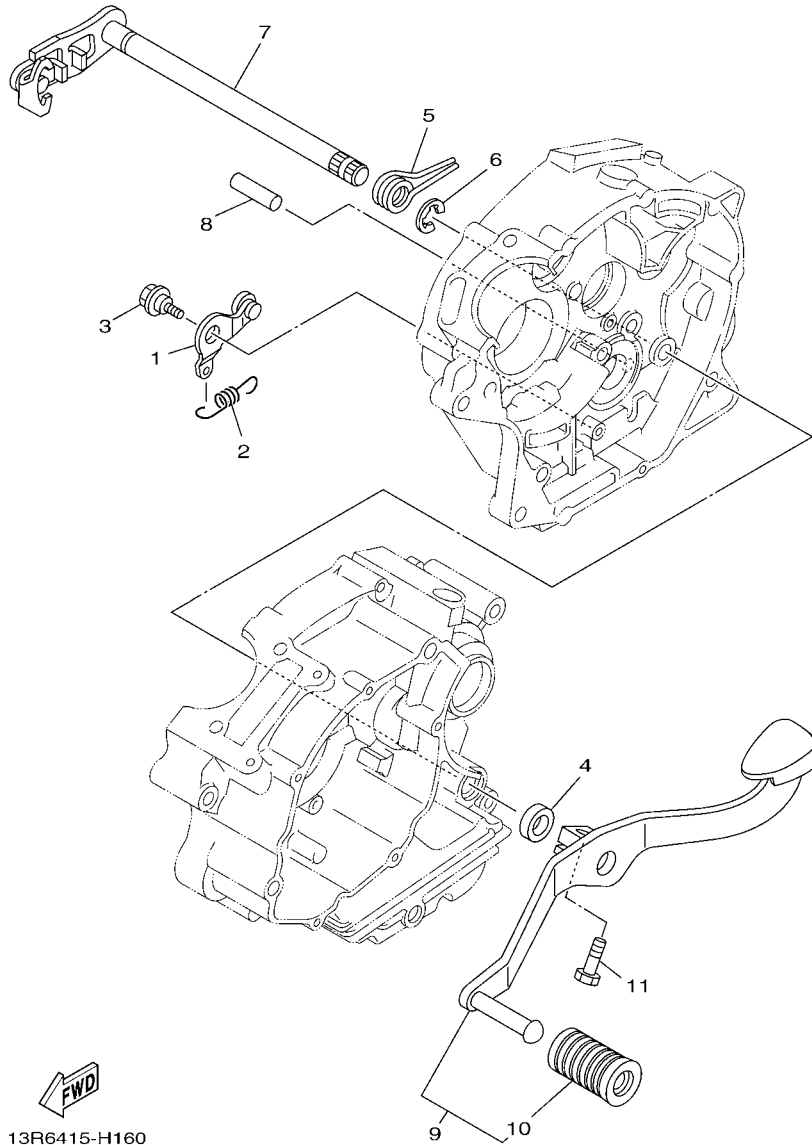


FIG. 14 TRANSMISION

TRANSMISION

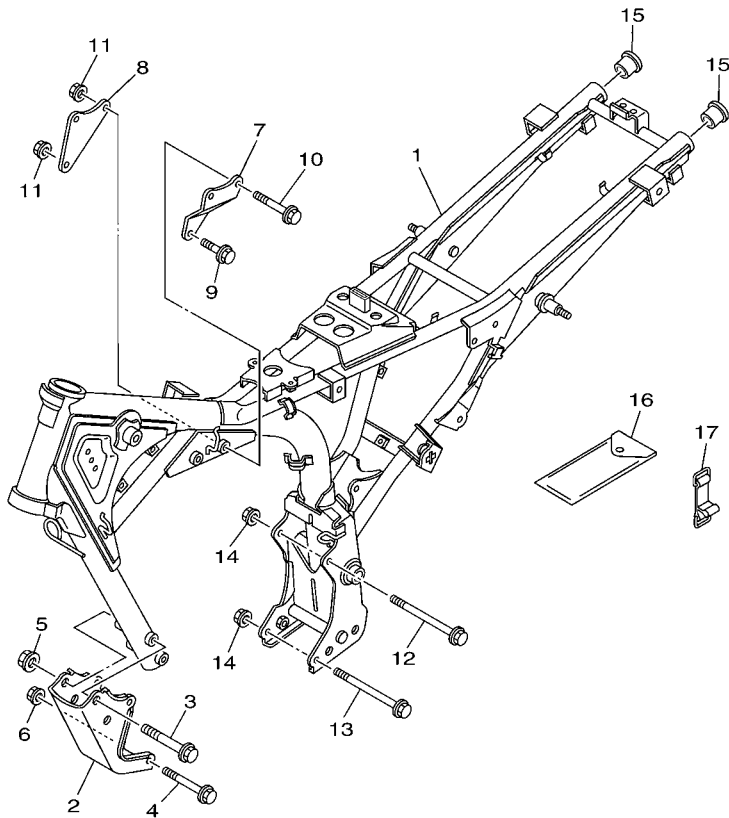
REF. Nº	CODIGO Nº PART NO.	DESCRIPCION DESCRIPTION	200V			OBSERVACIONES REMARKS
1	5VL-E7411-00	EJE PRIMARIO (14T) AXLE, MAIN (14T)	1			
2	5VL-E7151-00	ENGRANAJE PINON DE 5TA (24T) GEAR, 5TH PINION (24T)	1			
3	5VL-E7121-00	ENGRANAJE DE PINON DE 2DA(18T) GEAR, 2ND PINION (18T)	1			
4	5VL-E7131-00	ENGRANAJE PINON DE 3RA (19T) GEAR, 3RD PINION (19T)	1			
5	5VL-E7141-00	ENGRANAJE PINON DE 4TA (22T) GEAR, 4TH PINION (22T)	1			
6	90201-20266	ARANDELA, PLACA (T=1.0) WASHER, PLATE (T=1.0)	1			
7	93410-20809	SEGURO CIRCLIP	1			
8	93306-201Y8	COJINETE BEARING	1			
9	93306-203YT	COJINETE BEARING	1			
10	5VL-E7471-00	PLACA, DE CUBIERTA PLATE, COVER	1			
11	98512-06012	TORNILLO SCREW, PAN HEAD	2			
12	5VL-E7421-00	EJE SECUNDARIO AXLE, DRIVE	1			
13	90331-07031	TAPON PLUG	1			
14	5VL-E7251-00	ENGRANAJE RUEDA DE 5TA (21T) GEAR, 5TH WHEEL (21T)	1			
15	5VL-E7221-00	ENGRANAJE RUEDA DE 2DA (32T) GEAR, 2ND WHEEL (32T)	1			
16	5VL-E7231-00	ENGRANAJE RUEDA DE 3RA (25T) GEAR, 3RD WHEEL (25T)	1			
17	90201-20266	ARANDELA, PLACA (T=1.0) WASHER, PLATE (T=1.0)	1			
18	93410-20809	SEGURO CIRCLIP	1			
19	5VL-E7241-00	ENGRANAJE DE RUEDA 4TA (23T) GEAR, 4TH WHEEL (23T)	1			
20	5VL-E7211-00	ENGRANAJE RUEDA DE 1 RA (37T) GEAR, 1ST WHEEL (37T)	1			
21	90201-15700	ARANDELA PLANA WASHER, PLATE	1			
22	99009-15400	PRESILLA REDONDA CIRCLIP	1			
23	90201-20272	ARANDELA PLANA WASHER, PLATE	1			
24	93306-204YD	COJINETE BEARING	1			
25	93102-20854	SELLO ACEITE OIL SEAL	1			
26	93306-202XP	COJINETE BEARING	1			
27	93822-14813	CORONA (14T) SPROCKET, DRIVE (14T)	1			



13R6415-H160

FIG. 16 EJE DE CAMBIO & PEDAL SHIFT SHAFT

REF. N°	CODIGO N° PART NO.	DESCRIPCION DESCRIPTION	200V				OBSERVACIONES REMARKS
1	5VL-E8140-00	PALANCA DE TOPE COMPLETA STOPPER LEVER ASSY	1				
2	5VL-E8337-00	RESORTE SPRING	1				
3	4FP-E8177-00	TORNILLO DE TOPE BOLT, STOPPER	1				
4	93101-12812	SELLO ACEITE OIL SEAL	1				
5	90508-32801	RESORTE DE TORSION SPRING, TORSION	1				
6	99002-10600	PRESILLA REDONDA CLIP	1				
7	5VL-E8101-10	EJE SELECTOR COMPLETO SHIFT SHAFT ASSY	1				
8	93608-30839	PASADOR DE CLAVIJA PIN, DOWEL	1				
9	5VL-E8110-11	PEDAL DE CAMBIO COMPLETO SHIFT PEDAL ASSY	1				
10	1KL-E8113-00	FUNDA DEL PEDAL DEL CAMBIO COVER, SHIFT PEDAL	1				
11	97022-06020	PERNO BOLT	1				

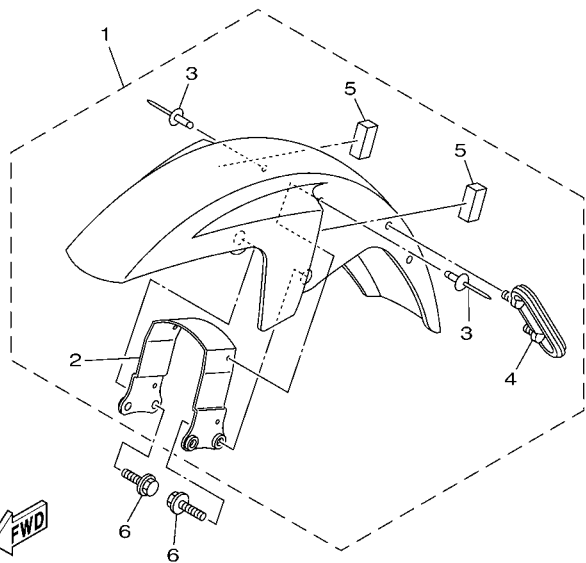
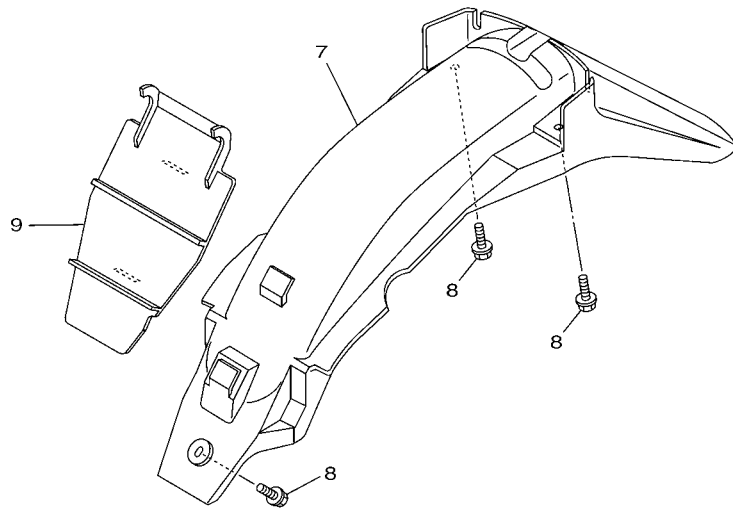


2D0D210-D170

FIG. 17 CUADRO

FRAME

REF. N°	CODIGO N° PART NO.	DESCRIPCION DESCRIPTION	2D0V				OBSERVACIONES REMARKS
1	2D0-F1110-01-33	ARMAZON COMPLETO FRAME COMP.	1				YB YB
2	5VL-F1316-01	SOPORTE DE MOTOR 3 STAY, ENGINE 3	1				
3	95812-10080	TORNILLO DE REBORDE BOLT, FLANGE	2				
4	90105-08874	TORNILLO BOLT, FLANGE	2				
5	90179-10807	TUERCA NUT	2				
6	90179-08830	TUERCA NUT	2				
7	5VL-F1317-00	SOPORTE DE MOTOR 3 STAY, ENGINE 3	1				
8	5VL-F1318-00	SOPORTE DE MOTOR 5 STAY, ENGINE 5	1				
9	90105-088E4	TORNILLO BOLT, FLANGE	1				
10	90105-088E5	TORNILLO BOLT, FLANGE	2				
11	95702-08500	TUERCA DE BRIDA NUT, FLANGE	2				
12	90105-08873	TORNILLO BOLT, FLANGE	1				
13	90105-088E6	TORNILLO BOLT, FLANGE	1				
14	95702-08500	TUERCA DE BRIDA NUT, FLANGE	2				
15	90338-18815	TAPON PLUG	2				
16	5VL-F8100-01	JUEGO DE HERRAMIENTAS TOOL KIT	1				
17	5VL-F811G-01	CINTA BAND	1				



2D0D210-D181

FIG. 18 GUARDABARRO

FENDER

REF. Nº	CODIGO Nº PART NO.	DESCRIPCION DESCRIPTION	2D0V			OBSERVACIONES REMARKS
1	5VL-Y2151-00-FE	GUARDABARRO DELANTERO COMPL. FRONT FENDER ASSY	1			UR PARA MRE UR FOR MRE
	5VL-Y2151-00-P3	GUARDABARRO DELANTERO COMPL. FRONT FENDER ASSY	1			UR PARA SMX UR FOR SMX
	5VL-Y2151-00-P1	GUARDABARRO DELANTERO COMPL. FRONT FENDER ASSY	1			UR PARA DPBMC UR FOR DPBMC
	5VL-Y2151-02-P5	GUARDABARRO DELANTERO COMPL. FRONT FENDER ASSY	1			UR PARA JPW UR FOR JPW
2	5VL-F1513-01	.SOPORTE DE GUARDABARRO .STAY, FENDER 1	1			
3	90267-48854	.REMACHE CIEGO .RIVET, BLIND	4			
4	5VL-F1518-01	.SOPORTE DE CABLE .HOLDER, CABLE	1			
5	5VL-F1541-00	.AMORTIGUADOR 1 .DAMPER 1	2			
6	95822-06016	TORNILLO DE REBORDE BOLT, FLANGE	4			
7	2D0-F1611-00	GUARDABARRO TRASERO FENDER, REAR	1			
8	90119-06809	TORNILLO CON ARANDELA BOLT, WITH WASHER	3			
9	5VL-F1621-00	CHARNELA FLAP	1			

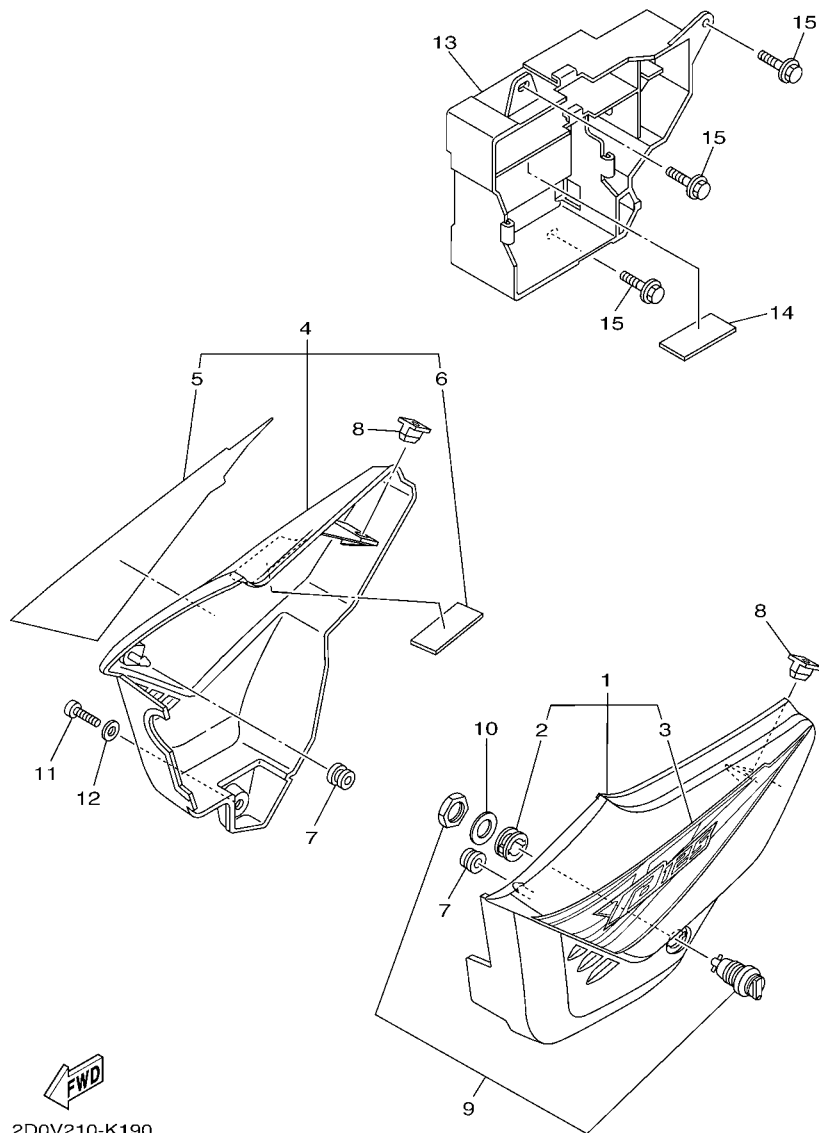


FIG. 19 CUBIERTA LATERAL

SIDE COVER

REF. Nº	CODIGO Nº PART NO.	DESCRIPCION DESCRIPTION	2D0V				OBSERVACIONES REMARKS
1	2D0-Y2171-07-0X	CUBIERTA, LATERAL 1 COVER, SIDE 1	1				UR PARA MRE UR FOR MRE
	2D0-Y2171-07-1X	CUBIERTA, LATERAL 1 COVER, SIDE 1	1				UR PARA SMX UR FOR SMX
	2D0-Y2171-07-3X	CUBIERTA, LATERAL 1 COVER, SIDE 1	1				UR PARA DPBMC UR FOR DPBMC
	2D0-Y2171-00-5X	CUBIERTA, LATERAL 1 COVER, SIDE 1	1				UR PARA JPW UR FOR JPW
2	90480-24186	.TAPON .GROMMET	1				
3	2D0-F173E-J0	.GRAFICO, 1 .GRAPHIC, 1	1				UR PARA MRE UR FOR MRE
	2D0-F173E-K0	.GRAFICO, 1 .GRAPHIC, 1	1				UR PARA SMX UR FOR SMX
	2D0-F173E-L0	.GRAFICO, 1 .GRAPHIC, 1	1				UR PARA DPBMC UR FOR DPBMC
4	2D0-Y2172-07-0X	CUBIERTA, LATERAL 2 COVER, SIDE 2	1				UR PARA MRE UR FOR MRE
	2D0-Y2172-07-1X	CUBIERTA, LATERAL 2 COVER, SIDE 2	1				UR PARA SMX UR FOR SMX
	2D0-Y2172-07-3X	CUBIERTA, LATERAL 2 COVER, SIDE 2	1				UR PARA DPBMC UR FOR DPBMC
	2D0-Y2172-00-5X	CUBIERTA, LATERAL 2 COVER, SIDE 2	1				UR PARA JPW UR FOR JPW
5	2D0-F173F-J0	.GRAFICO 2 .GRAPHIC, 2	1				UR PARA MRE UR FOR MRE
	2D0-F173F-K0	.GRAFICO 2 .GRAPHIC, 2	1				UR PARA SMX UR FOR SMX
	2D0-F173F-L0	.GRAFICO 2 .GRAPHIC, 2	1				UR PARA DPBMC UR FOR DPBMC
6	5VL-F1746-00	.AMORTIGUADOR .DAMPER	1				
7	90480-13837	TAPON GROMMET	2				
8	5VL-F1778-00	AMORTIGUADOR DE MONTAJE DAMPER, LOCATING 1	2				
9	5VL-F1780-01	CERRADURA COMPLETA LOCK ASSY	1				
10	90201-228F6	ARANDELA PLANA WASHER, PLATE	1				
11	98902-06020	TORNILLO DE AJUSTE SCREW, BIND	1				
12	90201-06850	ARANDELA PLANA WASHER, PLATE	1				
13	5VL-F177G-00	CAJA DE BATERIA BOX, BATTERY	1				
14	5VL-F1746-00	AMORTIGUADOR DAMPER	1				
15	90119-06811	TORNILLO CON ARANDELA BOLT, WITH WASHER	3				

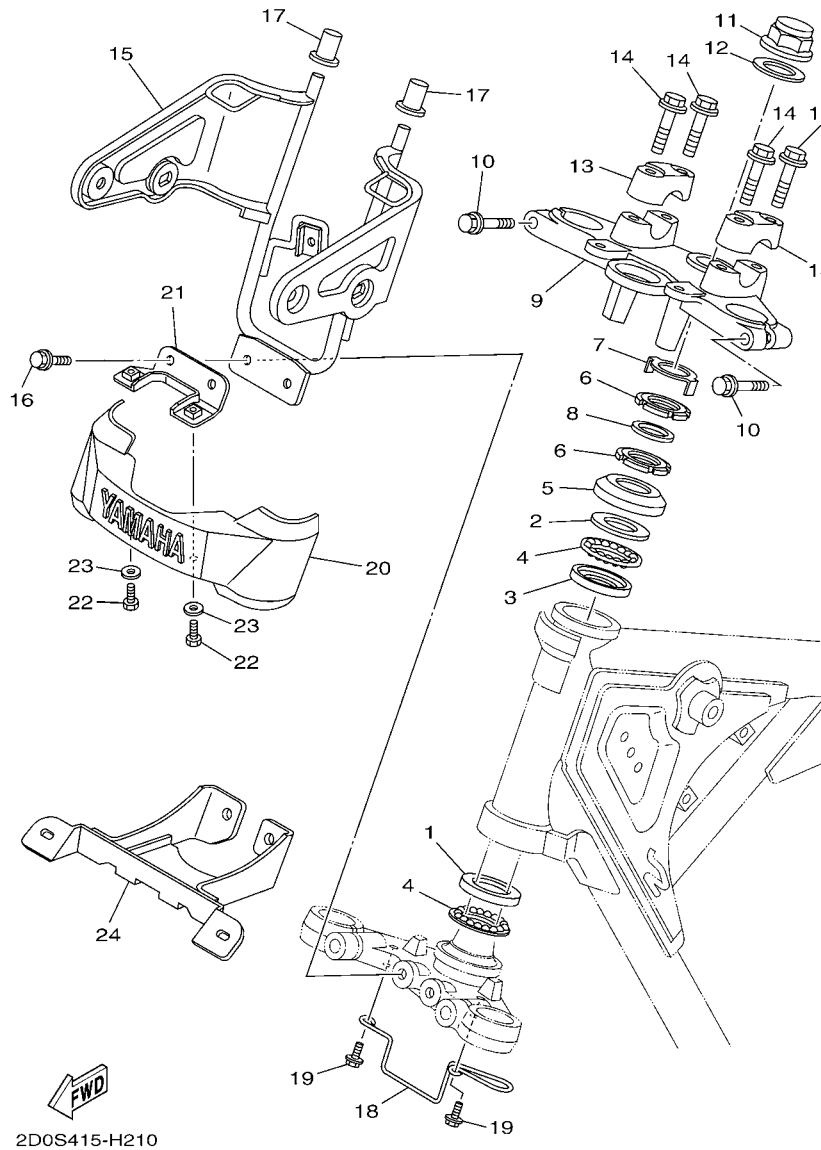


FIG. 21 DIRECCION

STEERING

REF. Nº	CODIGO Nº PART NO.	DESCRIPCION DESCRIPTION	2D0V				OBSERVACIONES REMARKS
1	1KL-F3412-00	PISTA DE BOLAS 2 RACE, BALL 2	1				
2	4FP-F3411-00	PISTA DE BOLAS 1 RACE, BALL 1	1				
3	4FP-F3412-00	PISTA DE BOLAS 2 RACE, BALL 2	1				
4	5VL-F341E-00	RETEN DE COJINETE RETAINER, BALL BEARING	2				
5	4GU-F3416-00	CUBIERTA DE BASE DE BOLA 2 COVER, BALL RACE 2	1				
6	90179-25806	TUERCA NUT	2				
7	5VL-F3418-01	ARANDELA ESPECIAL WASHER, SPECIAL	1				
8	90202-26142	ARANDELA DE PLANA WASHER, PLATE	1				
9	5VL-F3435-00-33	PLATINA SUPERIOR CROWN, HANDLE	1				YB YB
10	95022-08040	PERNO, DE BRIDA BOLT, FLANGE	2				
11	90176-22801	TUERCA CORONA NUT, CROWN	1				
12	5VL-F3165-01	ARANDELA DE FIELTRO WASHER, FELT	1				
13	5VL-F3441-00	SOPORTE DE MANUBRIO HOLDER, HANDLE UPPER	2				
14	95022-08035	PERNO, DE BRIDA BOLT, FLANGE	4				
15	5VL-F3174-00	SOPORTE DEL FARO DELANTERO STAY, HEADLIGHT	1				
16	95822-06016	TORNILLO DE REBORDE BOLT, FLANGE	2				
17	4FP-F317J-00	AMORTIGUADOR 1 DAMPER 1	2				
18	5VL-F3389-01	GUIA DE CABLE GUIDE, CABLE	1				
19	95822-06012	TORNILLO DE REBORDE BOLT, FLANGE	2				
20	4FP-F3395-10	EMBLEMA EMBLEM	1				
21	5VL-F334G-11	SOPORTE 1 BRACKET 1	1				
22	97002-05012	PERNO BOLT	2				
23	90201-05802	ARANDELA PLANA WASHER, PLATE	2				
24	5VL-F1581-00	SOPORTE PLACA ACCESORIA 1 STAY, PLATE FITTING 1	1				

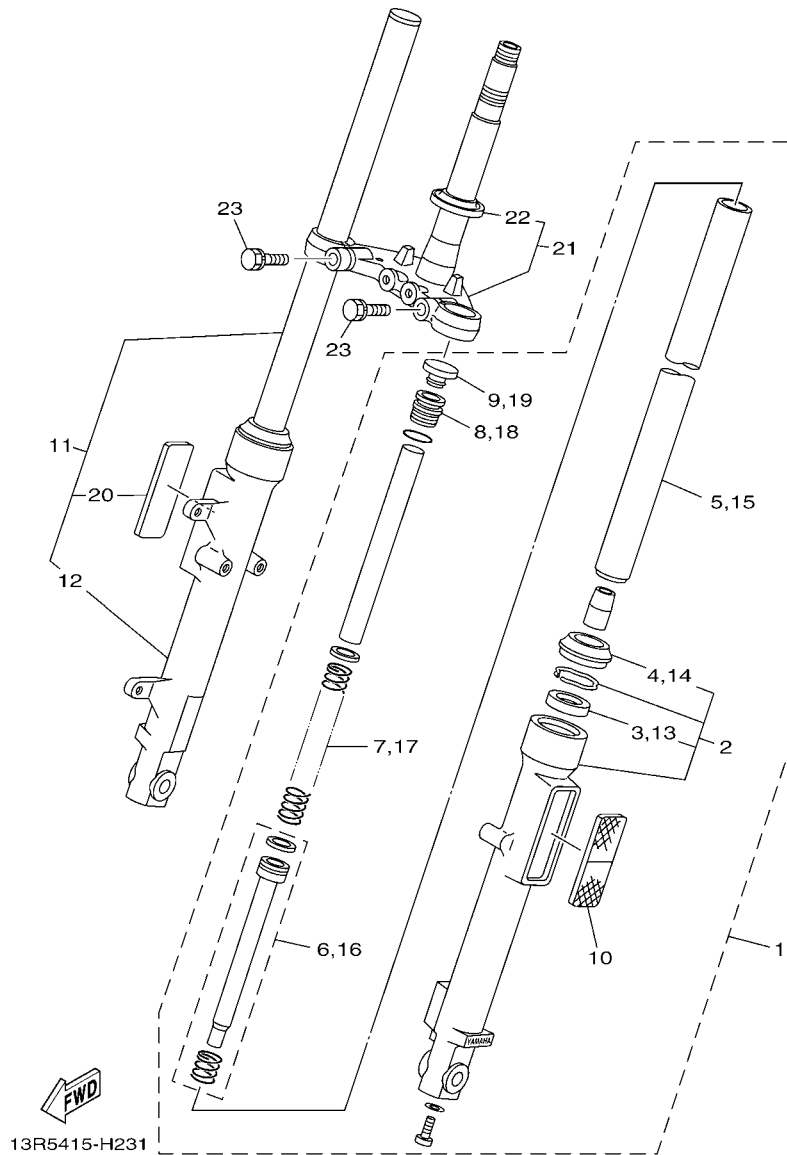
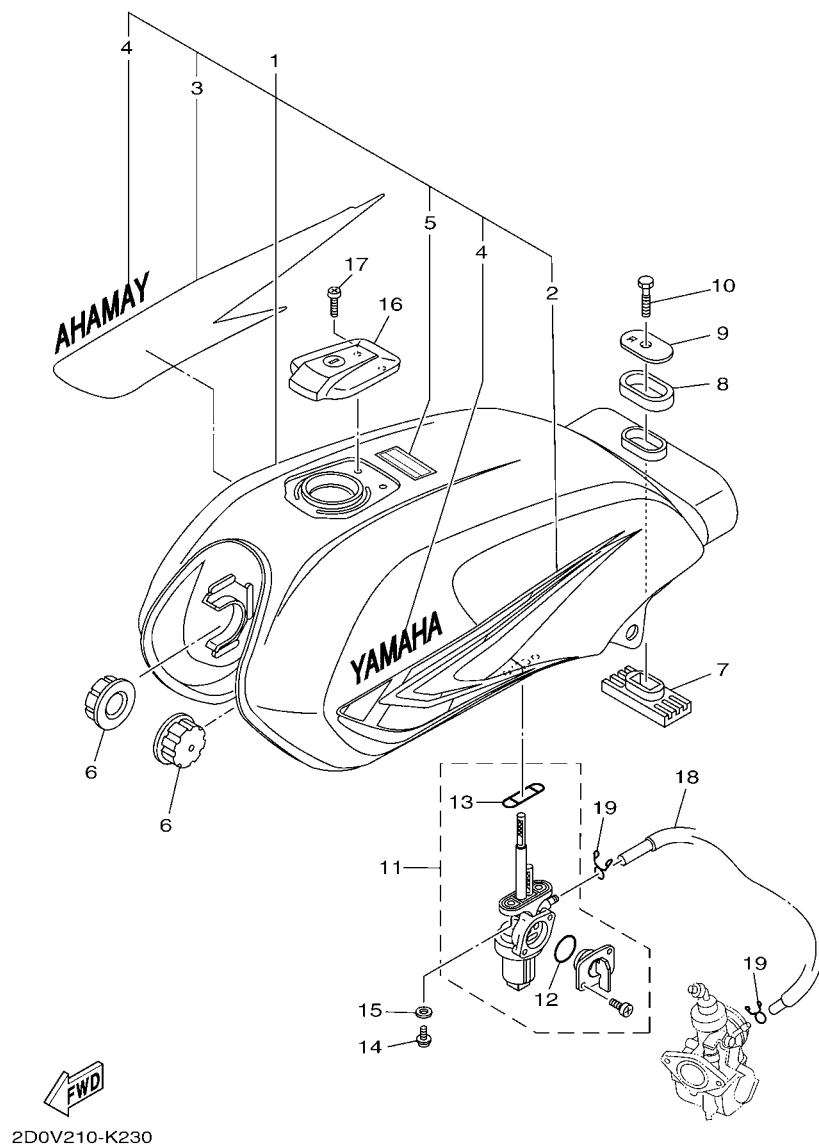


FIG. 22 HORQUILLA DELANTERA FRONT FORK

REF. Nº	CODIGO Nº PART NO.	DESCRIPCION DESCRIPTION	200V				OBSERVACIONES REMARKS
1	5VL-F3102-42	HORQUILLA DELANTERA COMPL.(MI) FRONT FORK ASSY (L.H)	1				
2	5VL-F3106-01	.TUBO EXTERIOR COMPLETO .OUTER TUBE COMP.	1				
3	4GU-F3145-00	..RETEN DE ACEITE ..OIL SEAL	1				
4	4GU-F3144-00	..GUARDAPOLVO ..SEAL, DUST	1				
5	5VL-F3110-01	.TUBO INTERIOR COMPLETO 1 .INNER TUBE COMP.1	1				
6	5VL-F3170-01	.CILINDRO COMPL. DE HORQ DELANT .CYLINDER COMP., FRONT FORK	1				
7	5VL-F3141-40	.RESORTE HORQUILLA DELANT. .SPRING, FRONT FORK	1				
8	5VL-F3111-20	.PERNO DE TAPA .BOLT, CAP	1				
9	5VL-F3154-00	.TAPON TUBO INTERIOR .CAP	1				
10	5VL-H5110-01	.REFLECTOR COMPLETO .REFLECTOR ASSY	1				
11	5VL-F3103-42	HORQUILLA DELANTERA COMPL.(MD) FRONT FORK ASSY (R.H)	1				
12	5VL-F3107-01	.TUBO EXTERIOR COMPLETO (MD) .OUTER TUBE COMP. (R.H)	1				
13	4GU-F3145-00	..RETEN DE ACEITE ..OIL SEAL	1				
14	4GU-F3144-00	..GUARDAPOLVO ..SEAL, DUST	1				
15	5VL-F3110-01	.TUBO INTERIOR COMPLETO 1 .INNER TUBE COMP.1	1				
16	5VL-F3170-01	.CILINDRO COMPL. DE HORQ DELANT .CYLINDER COMP., FRONT FORK	1				
17	5VL-F3141-40	.RESORTE HORQUILLA DELANT. .SPRING, FRONT FORK	1				
18	5VL-F3111-20	.PERNO DE TAPA .BOLT, CAP	1				
19	5VL-F3154-00	.TAPON TUBO INTERIOR .CAP	1				
20	5VL-H5110-01	.REFLECTOR COMPLETO .REFLECTOR ASSY	1				
21	5VL-F331X-01	MENSULA INFERIOR BRACKET, UNDER	1				
22	4FP-F3411-10	.PISTA DE BOLAS 1 .RACE, BALL 1	1				
23	5VL-F3346-01	PERNO 1 BOLT 1	2				



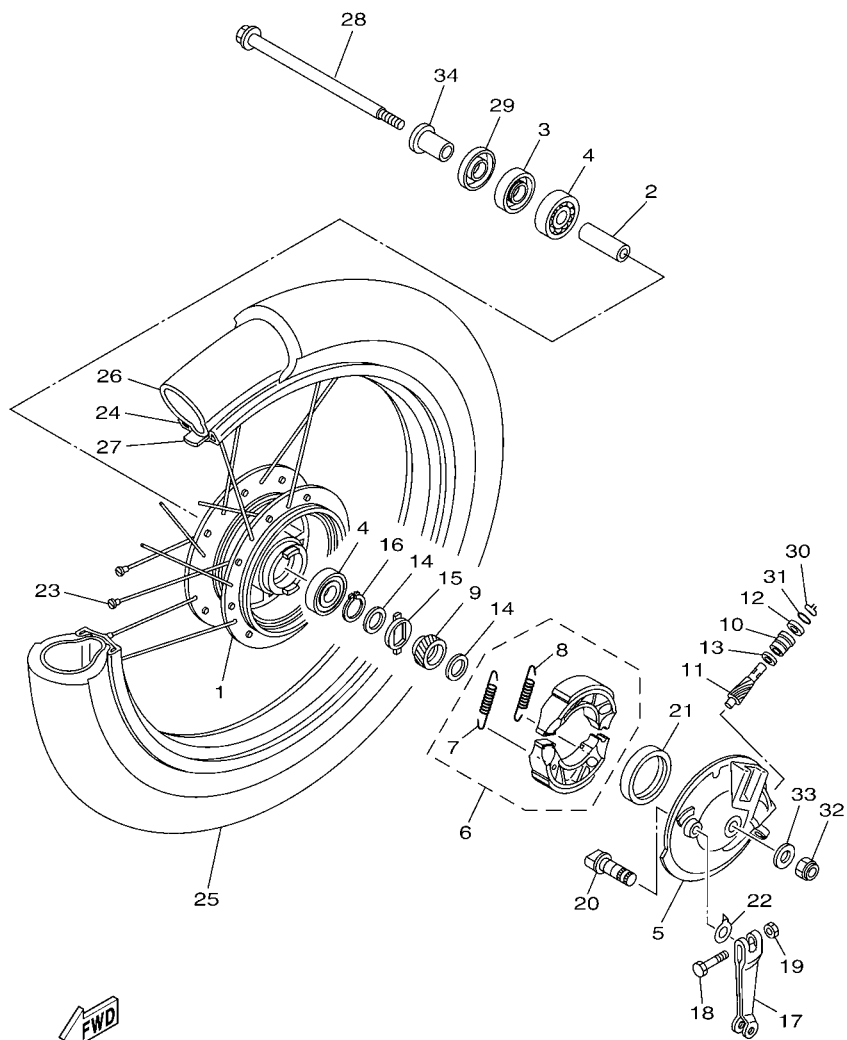
2D0V210-K230

FIG. 23 DEPOSITO DE COMBUSTIBLE FUEL TANK

REF. Nº	CODIGO Nº PART NO.	DESCRIPCION DESCRIPTION	2D0V			OBSERVACIONES REMARKS
1	2D0-W2411-07-FE	DEPOSITO DE COMBUSTIBLE COMP. FUEL TANK ASSY	1			UR PARA MRE UR FOR MRE
	2D0-W2411-07-P0	DEPOSITO DE COMBUSTIBLE COMP. FUEL TANK ASSY	1			UR PARA SMX UR FOR SMX
	2D0-W2411-07-P2	DEPOSITO DE COMBUSTIBLE COMP. FUEL TANK ASSY	1			UR PARA DPBMC UR FOR DPBMC
	2D0-W2411-07-P4	DEPOSITO DE COMBUSTIBLE COMP. FUEL TANK ASSY	1			UR PARA JPW UR FOR JPW
2	2D0-F4244-B0	.CALCOMANIA DEPOSITO COMBUST.1 .GRAPHIC, FUEL TANK 1	1			UR PARA MRE UR FOR MRE
	2D0-F4244-C0	.CALCOMANIA DEPOSITO COMBUST.1 .GRAPHIC, FUEL TANK 1	1			UR PARA SMX UR FOR SMX
	2D0-F4244-D0	.CALCOMANIA DEPOSITO COMBUST.1 .GRAPHIC, FUEL TANK 1	1			UR PARA DPBMC UR FOR DPBMC
3	2D0-F4245-B0	.CALCOMANIA DEPOSITO COMBUST.2 .GRAPHIC, FUEL TANK 2	1			UR PARA MRE UR FOR MRE
	2D0-F4245-C0	.CALCOMANIA DEPOSITO COMBUST.2 .GRAPHIC, FUEL TANK 2	1			UR PARA SMX UR FOR SMX
	2D0-F4245-D0	.CALCOMANIA DEPOSITO COMBUST.2 .GRAPHIC, FUEL TANK 2	1			UR PARA DPBMC UR FOR DPBMC
4	99226-00140	.EMBLEMA, YAMAHA .EMBLEM, YAMAHA	2			
5	5PA-21568-01	.ETIQUETA DE PRECAUCION .LABEL, WARNING	1			
6	4FP-F4181-00	AMORTIGUADOR DE MONTAJE 1 DAMPER, LOCATING 1	2			
7	2D0-F4183-00	AMORTIGUADOR DE MONTAJE 3 DAMPER, LOCATING 3	1			
8	4FP-F4183-00	AMORTIGUADOR DE MONTAJE 3 DAMPER, LOCATING 3	1			
9	4FP-F4186-01	ARÁNDELA ESPECIAL WASHER, SPECIAL	1			
10	2D0-F4176-01	PERNO 1 BOLT 1	1			
11	2D0-F4500-00	GRIFO DE COMBUSTIBLE 1 FUEL COCK ASSY 1	1			
12	4FP-F4543-00	.TAPON DE DRENAJE .PLUG, DRAIN	1			
13	4FP-F4512-00	.EMPAQUE .GASKET	1			
14	90159-06820	TORNILLO CON VALONA SCREW, WITH WASHER	2			
15	90430-05800	JUNTA GASKET	2			
16	2D0-F4650-02	TAPA COMPLETA CAP ASSY	1			
17	98502-05010	TORNILLO SCREW, PAN HEAD	2			
18	2D0-F4311-00	TUBO DE COMBUSTIBLE 1 PIPE, FUEL 1	1			
19	90467-09854	PRESILLA CLIP	2			

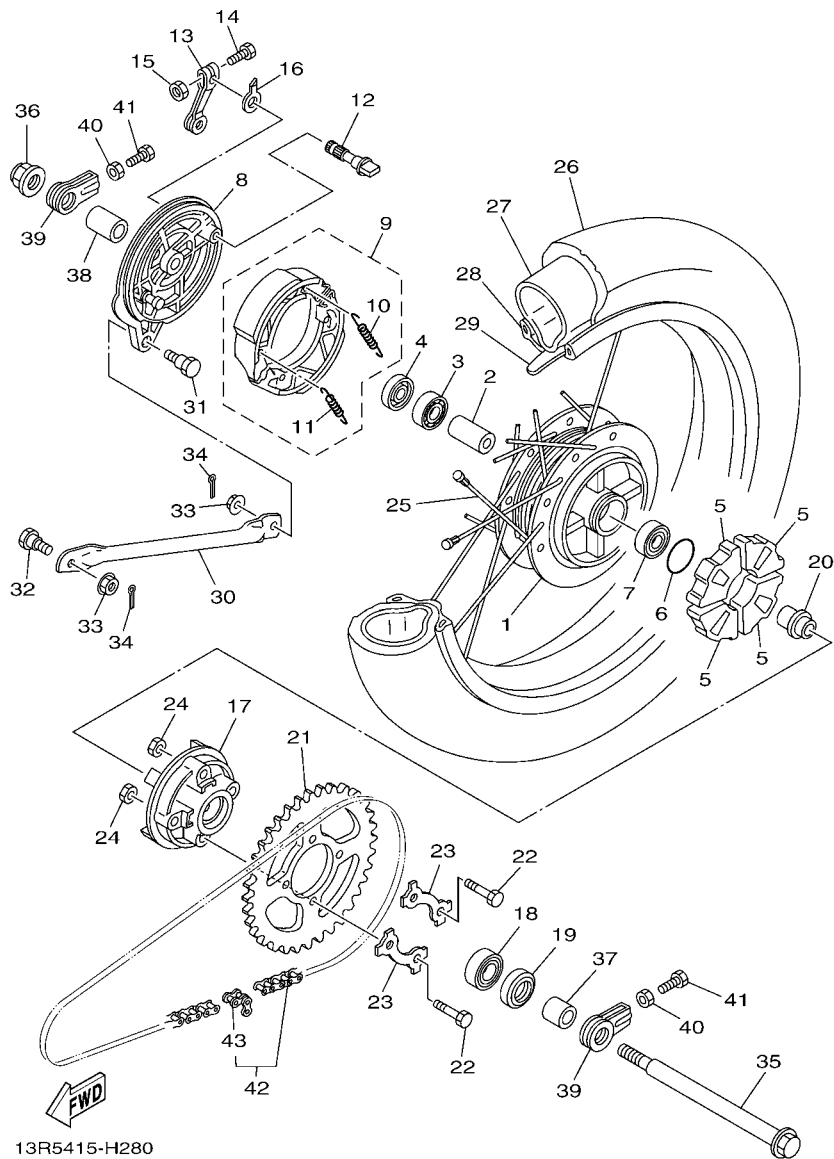
FIG. 25 RUEDA DELANTERA

FRONT WHEEL



2D0D210-D251

REF. Nº	CODIGO Nº PART NO.	DESCRIPCION DESCRIPTION	2D0V				OBSERVACIONES REMARKS
1	5VL-F5111-00-35	MASA DELANTERA HUB, FRONT	1				SL
2	90560-12828	SEPARADOR SPACER	1				SL
3	93102-18804	SELLO ACEITE OIL SEAL	1				
4	93306-301Y6	COJINETE BEARING	2				
5	5VL-F5121-01-35	PLACA DE ZAPATA DE FRENO PLATE, BRAKE SHOE	1				SL
6	5VL-W2533-21	JUEGO DE ZAPATA DE FRENO BRAKE SHOE SET	1				SL
7	90506-12801	.RESORTE DE TENSION .SPRING, TENSION	1				
8	90506-15802	.RESORTE DE TENSION .SPRING, TENSION	1				
9	1KL-F5135-00	ENGRANAJE DE TRACCION GEAR, DRIVE	1				
10	1KL-F5136-00	BUJE BUSH	1				
11	1KL-F5138-00	ENGRANAJE DE MEDIDOR GEAR, METER	1				
12	93104-07811	SELLO ACEITE OIL SEAL	1				
13	90201-07836	ARANDELA PLANA WASHER, PLATE	1				
14	90201-20844	ARANDELA PLANA WASHER, PLATE	2				
15	1KL-F5149-01	EMBRAGUE DEL CUENTAKMS CLUTCH, METER	1				
16	93410-19831	SEGURO CIRCLIP	1				
17	4FP-F5155-11	PALANCA DE ARBOL DE LEVAS LEVER, CAMSHAFT 1	1				
18	90101-06848	TORNILLO BOLT	1				
19	95302-06600	TUERCA NUT	1				
20	4GU-F5351-02	ARBOL DE LEVAS CAMSHAFT	1				
21	93105-47802	SELLO ACEITE OIL SEAL	1				
22	4GU-F533A-01	PLACA INDICADOR PLATE, INDICATOR	1				
23	5VL-W5304-01	JUEGO DE RAYOS TRASEROS SPOKE SET, REAR	1				
24	94416-18803	ARO (1.60-18) RIM (1.60-18)	1				
25	94127-18823	NEUMATICO(2.75-18 S901 42P4PR) TIRE (2.75-18 S901 42P 4PR)	1				CHENG SHIN
26	94227-18808	TUBO (2.75-18 TR4) TUBE (2.75-18 TR4)	1				CHENG SHIN
27	94327-18800	BANDA DE ARO (2.75-18) BAND, RIM (2.75-18)	1				CHENG SHIN

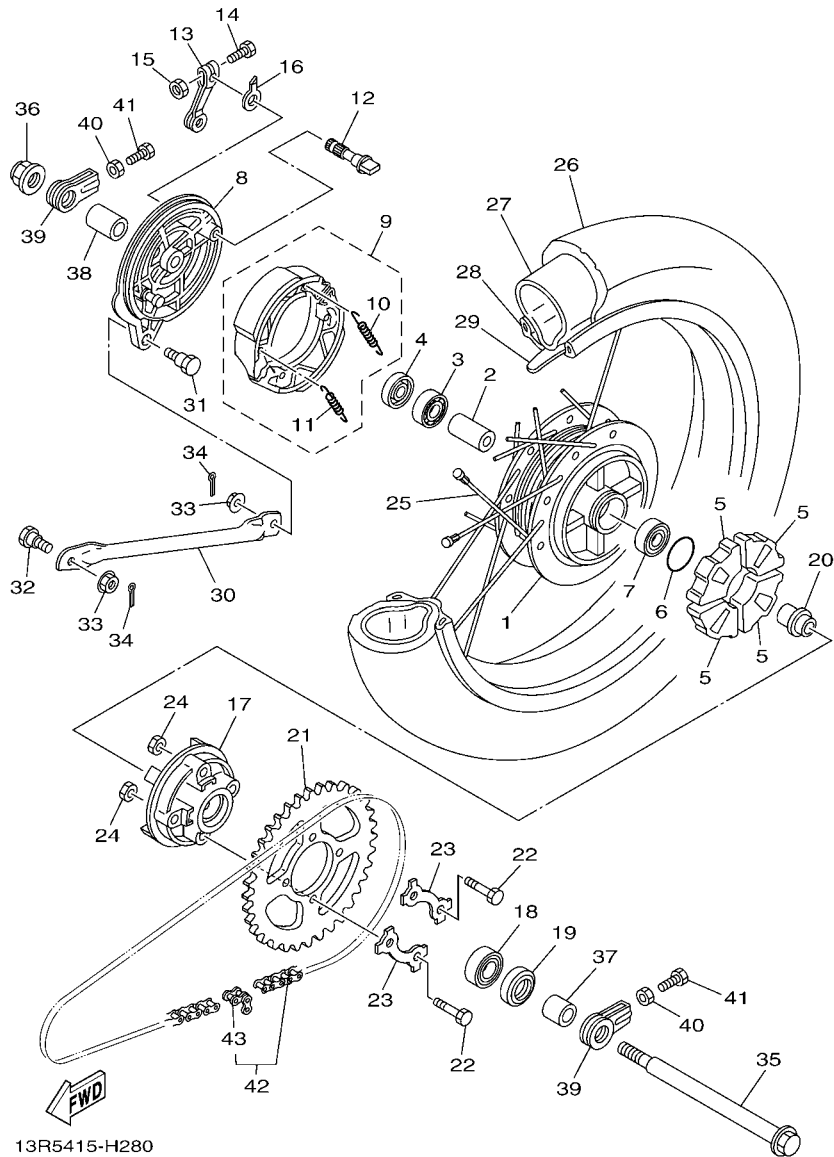


13R5415-H280

FIG. 26 RUEDA TRASERA

REAR WHEEL

REF. Nº	CODIGO Nº PART NO.	DESCRIPCION DESCRIPTION	200V				OBSERVACIONES REMARKS
1	5VL-F5311-00-35	MASA TRASERA HUB, REAR	1				SL SL
2	90387-15809	ESPACIADOR COLLAR	1				
3	93306-202Y4	COJINETE BEARING	1				
4	93104-22802	SELLO ACEITE OIL SEAL	1				
5	1KL-F5364-00	AMORTIGUADOR DAMPER	4				
6	93210-42807	ANILLO O O-RING	1				
7	93306-252X5	COJINETE BEARING	1				
8	5VL-F5321-01-35	PLACA DE ZAPATA DE FRENO PLATE, BRAKE SHOE	1				SL SL
9	5VL-W2533-21	JUEGO DE ZAPATA DE FRENO BRAKE SHOE SET	1				
10	90506-12801	.RESORTE DE TENSION .SPRING, TENSION	1				
11	90506-15802	.RESORTE DE TENSION .SPRING, TENSION	1				
12	4GU-F5351-02	ARBOL DE LEVAS CAMSHAFT	1				
13	5VL-F5355-01	PALANCA DE ARBOL DE LEVAS LEVER, CAMSHAFT	1				
14	90101-06848	TORNILLO BOLT	1				
15	95302-06600	TUERCA NUT	1				
16	4GU-F533A-01	PLACA INDICADOR PLATE, INDICATOR	1				
17	5VL-F5366-00	EMBRAGUE DE MASA CLUTCH, HUB	1				
18	93306-004YL	COJINETE BEARING	1				
19	93106-26804	SELLO ACEITE OIL SEAL	1				
20	5VL-F5387-01	EJE DE CORONA AXLE, SPROCKET	1				
21	5VL-F5445-01	CORONA (45D) SPROCKET, DRIVEN (45T)	1				
22	90109-08864	PERNO BOLT	4				
23	5LK-F5412-01	ARANDELA WASHER	2				
24	90179-08639	TUERCA NUT	4				
25	5VL-W5304-01	JUEGO DE RAYOS TRASEROS SPOKE SET, REAR	1				
26	94109-18805	NEUMÁTICO (90/90-18 S180 57P) TIRE (90/90-18 S180 57P)	1				CHENG SHIN CHENG SHIN
27	94227-18808	TUBO (2.75-18 TR4) TUBE (2.75-18 TR4)	1				CHENG SHIN CHENG SHIN



13R5415-H280

FIG. 26 RUEDA TRASERA

REAR WHEEL

REF. Nº	CODIGO Nº PART NO.	DESCRIPCION DESCRIPTION	200V				OBSERVACIONES REMARKS
28	94418-18802	ARO (1.85-18) RIM (1.85-18)	1				
29	94327-18800	BANDA DE ARO (2.75-18) BAND, RIM (2.75-18)	1				CHENG SHIN CHENG SHIN
30	5VL-F5371-00	BARRA TENSORA BAR, TENSION	1				
31	90109-08847	PERNO BOLT	1				
32	90109-08848	PERNO BOLT	1				
33	95702-08500	TUERCA DE BRIDA NUT, FLANGE	2				
34	91402-20012	CHAVETA PIN, COTTER	2				
35	5VL-F5381-01	EJE DE RUEDA AXLE, WHEEL	1				
36	95602-14200	TUERCA DE AUTO-CIERRE NUT, SELF-LOCKING	1				
37	5VL-F5386-01	COLLAR EJE DE RUEDA DENTADA COLLAR, SPROCKET AXLE	1				
38	5VL-F5377-01	COLLAR DE RUEDA COLLAR, WHEEL	1				
39	5VL-F5388-01	TIRADOR DE CADENA 1 PULLER, CHAIN 1	2				
40	95312-08600	TUERCA HEXAGONAL NUT	2				
41	90153-08804	TORNILLO HEXAGONAL SCREW, HEXAGON	2				
42	5VL-F53C0-00	CADENA (DID428 98LL) CHAIN (DID428 98LL)	1				
43	94668-83001	.CONECTOR DE CADENA (DID 428) .JOINT, CHAIN (DID 428)	1				

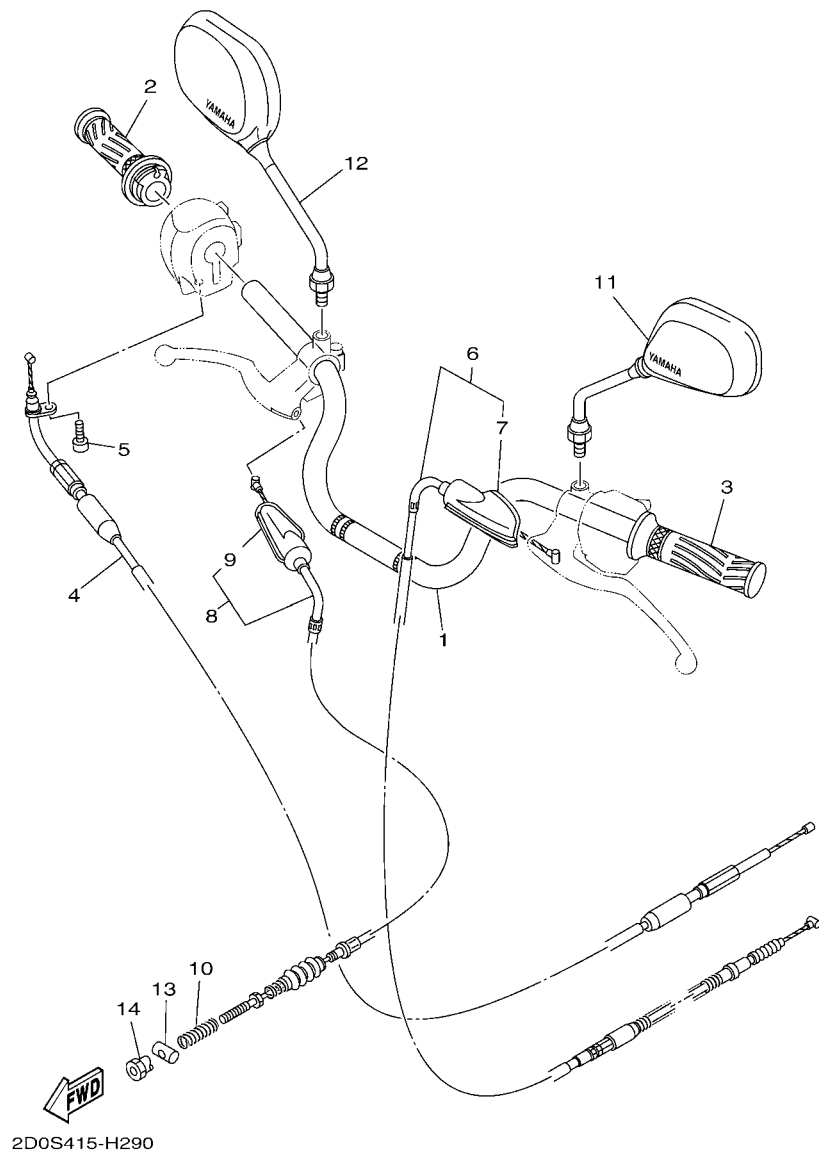


FIG. 27 MANILLAR & CABLE

STEERING HANDLE & CABLE

REF. N°	CODIGO N° PART NO.	DESCRIPCION DESCRIPTION	2D0V				OBSERVACIONES REMARKS
1	5VL-F6111-00	MANUBRIO HANDLEBAR	1				
2	5VL-F6240-00	EMPUNADURA COMPLETA GRIP ASSY	1				
3	5VL-F6241-00	EMPUNADURA GRIP	1				
4	5VL-F6311-01	CABLE DE ACELERADOR 1 CABLE, THROTTLE 1	1				
5	98502-05014	TORNILLO SCREW, PAN HEAD	1				
6	5VL-F6335-03	CABLE DE EMBRAGUE CABLE, CLUTCH	1				
7	5VL-F6372-01	.CUBIERTA DE PALANCA DE MANUB 1 .COVER, HANDLE LEVER 1	1				
8	5VL-F6341-01	CABLE DE FRENO WIRE, BRAKE 1	1				
9	5VL-F6372-01	.CUBIERTA DE PALANCA DE MANUB 1 .COVER, HANDLE LEVER 1	1				
10	90501-08803	RESORTE DE COMPRESION SPRING, COMPRESSION	1				
11	5VL-F6280-12	ESPEJO COMPLETO (IZQUIERDO) REAR VIEW MIRROR ASSY (LEFT)	1				
12	5VL-F6290-12	ESPEJO COMPLETO (DERECHO) REAR VIEW MIRROR ASSY (RIGHT)	1				
13	90249-12808	PASADOR PIN	1				
14	90179-06826	TUERCA NUT	1				

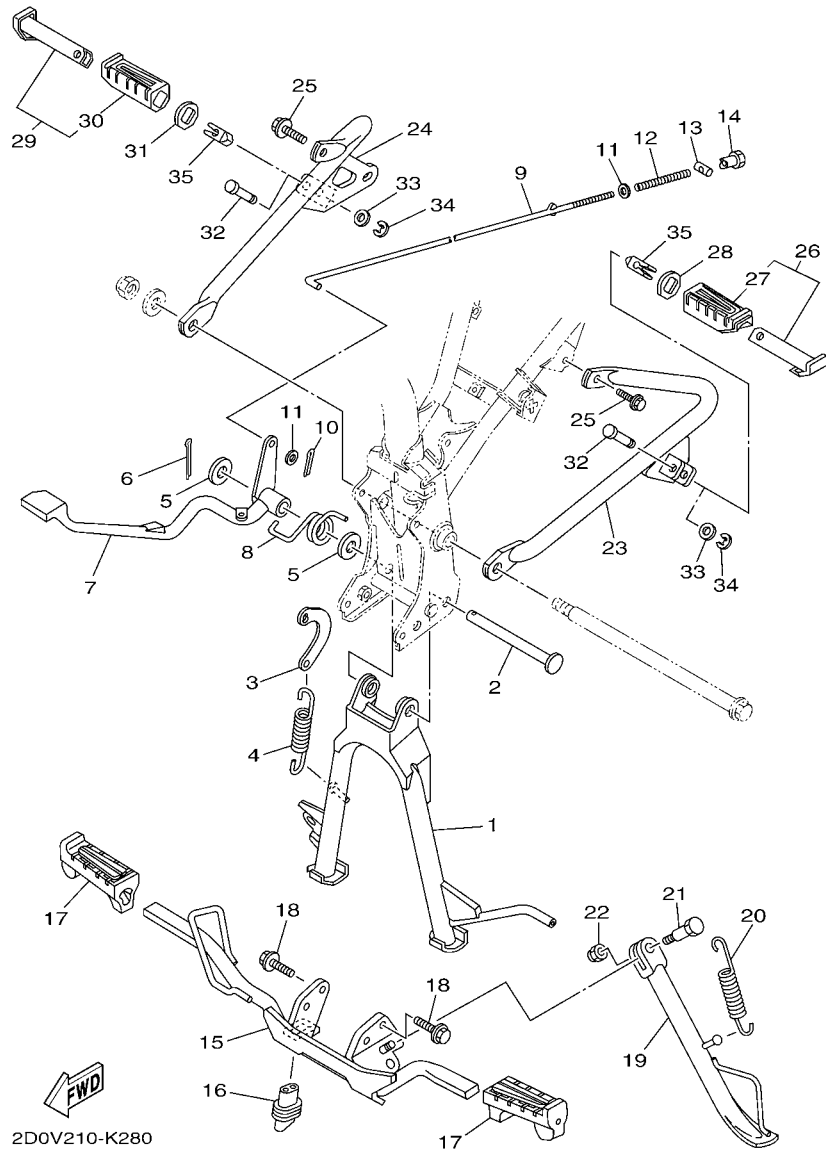


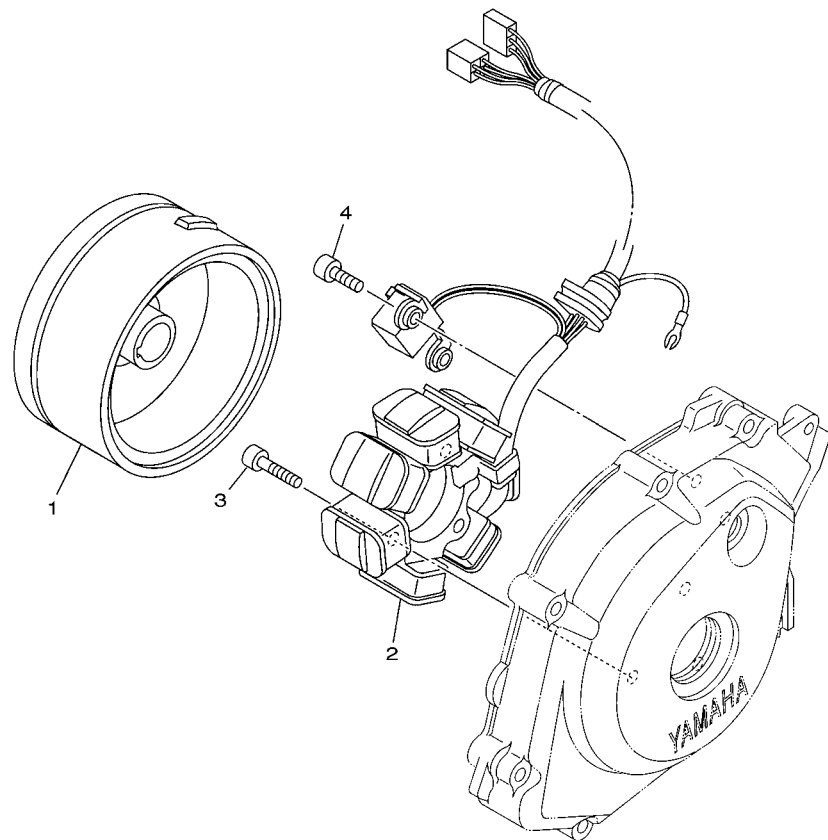
FIG. 28 SOPORTE & APOYAPIE

STAND & FOOTREST

REF. Nº	CODIGO Nº PART NO.	DESCRIPCION DESCRIPTION	2D0V			OBSERVACIONES REMARKS
1	5VL-F7111-00	PUNTAL PRINCIPAL STAND, MAIN	1			
2	2D0-F7112-02	EJE DE PUNTAL PRINCIPAL SHAFT, MAIN STAND	1			
3	5VL-F7115-01	CONEXION DE PUNTAL PRINCIPAL LINK, MAIN STAND	1			
4	90506-32800	RESORTE DE TENSION SPRING, TENSION	1			
5	90201-15815	ARANDELA PLANA WASHER, PLATE	2			
6	91402-30025	CHAVETA PIN, COTTER	1			
7	5VL-F7211-00	PEDAL DE FRENO PEDAL, BRAKE	1			
8	90508-40801	RESORTE DE TORSION SPRING, TORSION	1			
9	5VL-F7231-01	VARILLA DE FRENO ROD, BRAKE	1			
10	91402-20012	CHAVETA PIN, COTTER	1			
11	92902-06200	ARANDELA WASHER	2			
12	90501-10806	RESORTE DE COMPRESION SPRING, COMPRESSION	1			
13	90249-12808	PASADOR PIN	1			
14	90179-06826	TUERCA NUT	1			
15	5VL-F7411-00	APOYAPIE 1 FOOTREST 1	1			
16	5VL-H2109-00	UNIÓN, TUBO JOINT, HOSE	1			
17	5VL-F7413-00	CUBIERTA DE APOYAPIE COVER, FOOTREST	2			
18	95812-08020	TORNILLO DE REBORDE BOLT, FLANGE	2			
19	5VL-F7311-00	PUNTAL LATERAL STAND, SIDE	1			
20	90506-29800	RESORTE DE TENSION SPRING, TENSION	1			
21	90109-10849	PERNO BOLT	1			
22	90185-10807	TUERCA AUTOBLOCANTE NUT, SELF-LOCKING	1			
23	2D0-F7452-00	SOPORTE, DE APOYAPIE 1 BRACKET, FOOTREST 1	1			
24	2D0-F7462-00	SOPORTE, DE APOYAPIE 2 BRACKET, FOOTREST 2	1			
25	95812-08020	TORNILLO DE REBORDE BOLT, FLANGE	2			
26	5VL-F7430-01	APOYAPIE POSTERIOR COMPLETO 1 REAR FOOTREST ASSY 1	1			
27	5VL-F7433-00	CUBIERTA APOYAPIE TRASERO COVER, REAR FOOTREST	1			

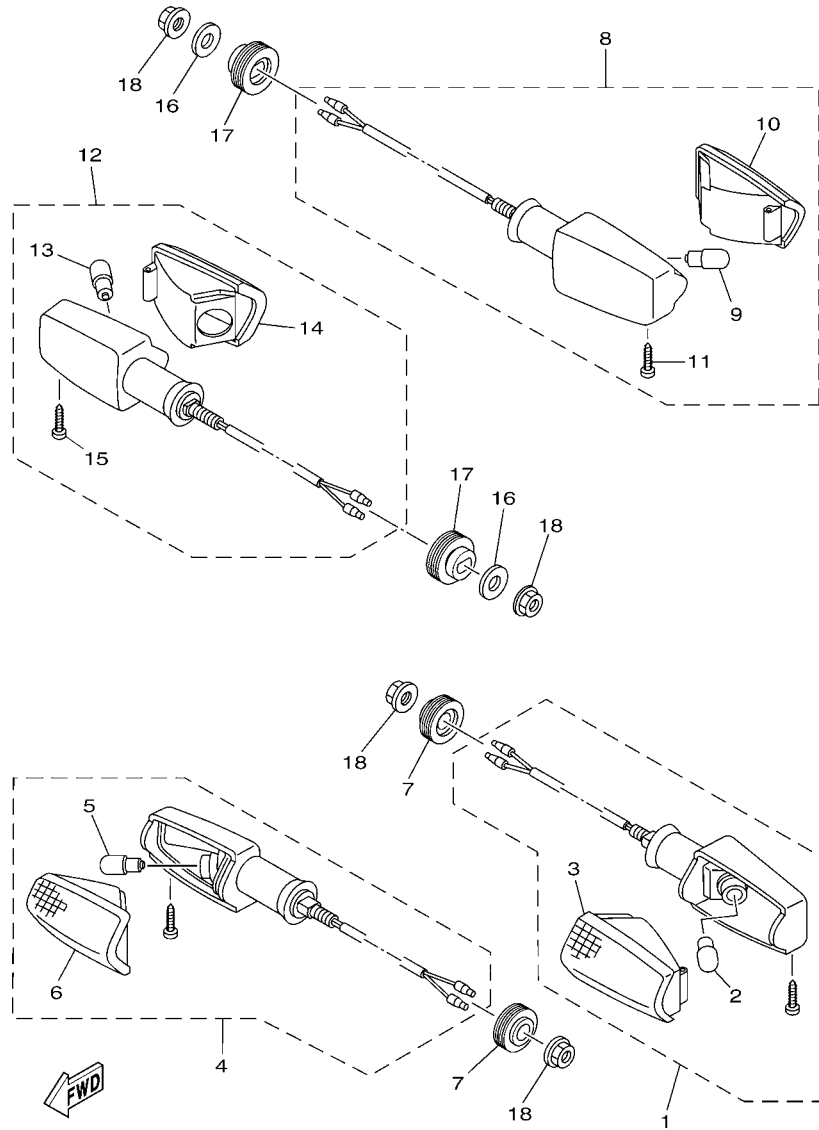
FIG. 29 GENERADOR

GENERATOR



REF. Nº	CODIGO Nº PART NO.	DESCRIPCION DESCRIPTION	200V				OBSERVACIONES REMARKS
1	5VL-H5550-00	ROTOR COMPLETO ROTOR ASSY	1				
2	5VL-H5510-00	ESTATOR COMPLETO STATOR ASSY	1				
3	91312-06025	TORNILLO BOLT	3				
4	91312-06014	TORNILLO BOLT	2				


5VL1415-B350



2D0V210-K310

FIG. 31 LUZ DE DESTELLADOR

FLASHER LIGHT

REF. Nº	CODIGO Nº PART NO.	DESCRIPCION DESCRIPTION	2D0V			OBSERVACIONES REMARKS
1	5VL-H3310-21	DESTELLADOR DE LUZ DELANT. FRONT FLASHER LIGHT ASSY 1	1			
2	4FP-H3311-00	.BOMBILLA (12V-10W) .BULB, FLASHER (12V-10W)	1			
3	5VL-H333A-21	.LENTES COMPLETO 1 .LENS COMP 1	1			
4	5VL-H3320-21	DESTELLADOR DE LUZ DELANT. FRONT FLASHER LIGHT ASSY 2	1			
5	4FP-H3311-00	.BOMBILLA (12V-10W) .BULB, FLASHER (12V-10W)	1			
6	5VL-H333A-21	.LENTES COMPLETO 1 .LENS COMP 1	1			
7	5VL-H3321-00	AMORTIGUADOR DE DESTELLADOR 1 DAMPER, FLASHER 1	2			
8	2D0-H3330-11	DESTELLADOR DE LUZ TRAS.COMPL. REAR FLASHER LIGHT ASSY 1	1			
9	4FP-H3311-00	.BOMBILLA (12V-10W) .BULB, FLASHER (12V-10W)	1			
10	5VL-H333A-21	.LENTES COMPLETO 1 .LENS COMP 1	1			
11	9770N-40108	.TORNILLO ROSCA HEMBRA .SCREW, TAPPING	1			
12	2D0-H3340-11	DESTELLADOR DE LUZ TRAS.COMPL. REAR FLASHER LIGHT ASSY 2	1			
13	4FP-H3311-00	.BOMBILLA (12V-10W) .BULB, FLASHER (12V-10W)	1			
14	5VL-H333A-21	.LENTES COMPLETO 1 .LENS COMP 1	1			
15	9770N-40108	.TORNILLO ROSCA HEMBRA .SCREW, TAPPING	1			
16	90201-10820	ARÁNDELA PLANA WASHER, PLATE	2			
17	2D0-H3341-00	AMORTIGUADOR DE DESTELLADOR DAMPER, FLASHER	2			
18	95702-10500	TUERCA DE BRIDA NUT, FLANGE	4			

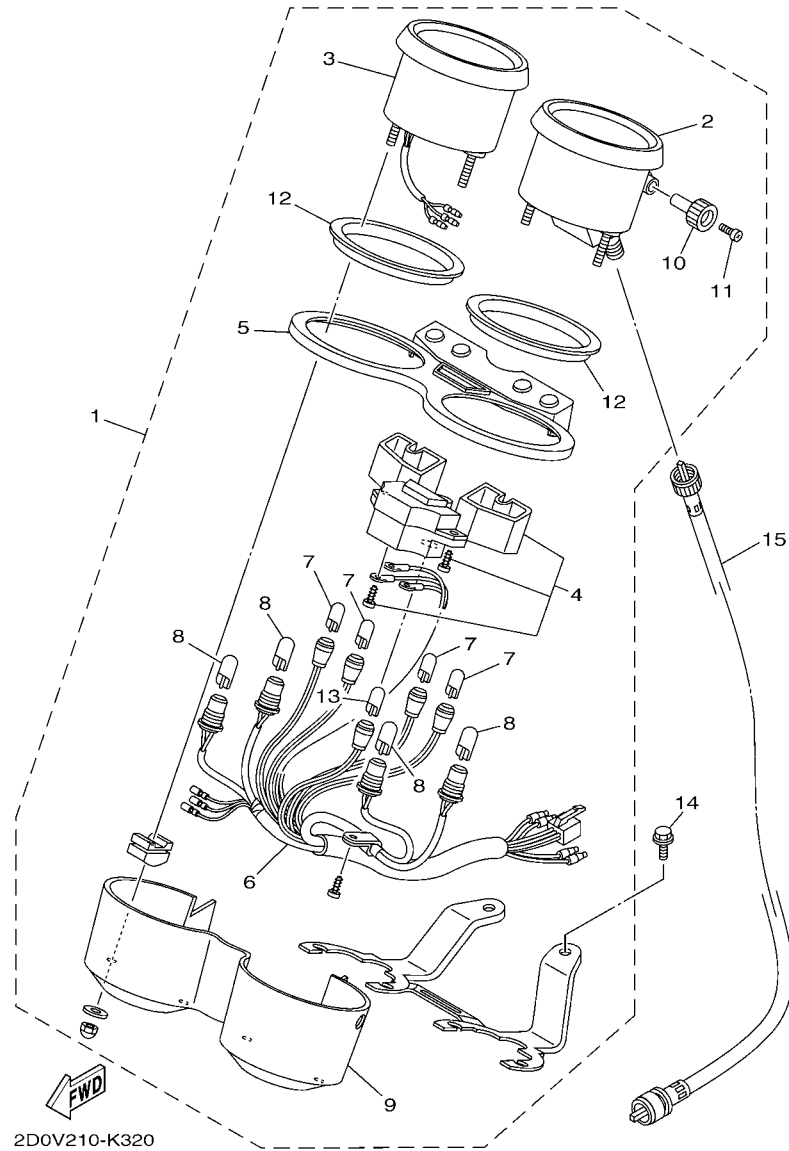
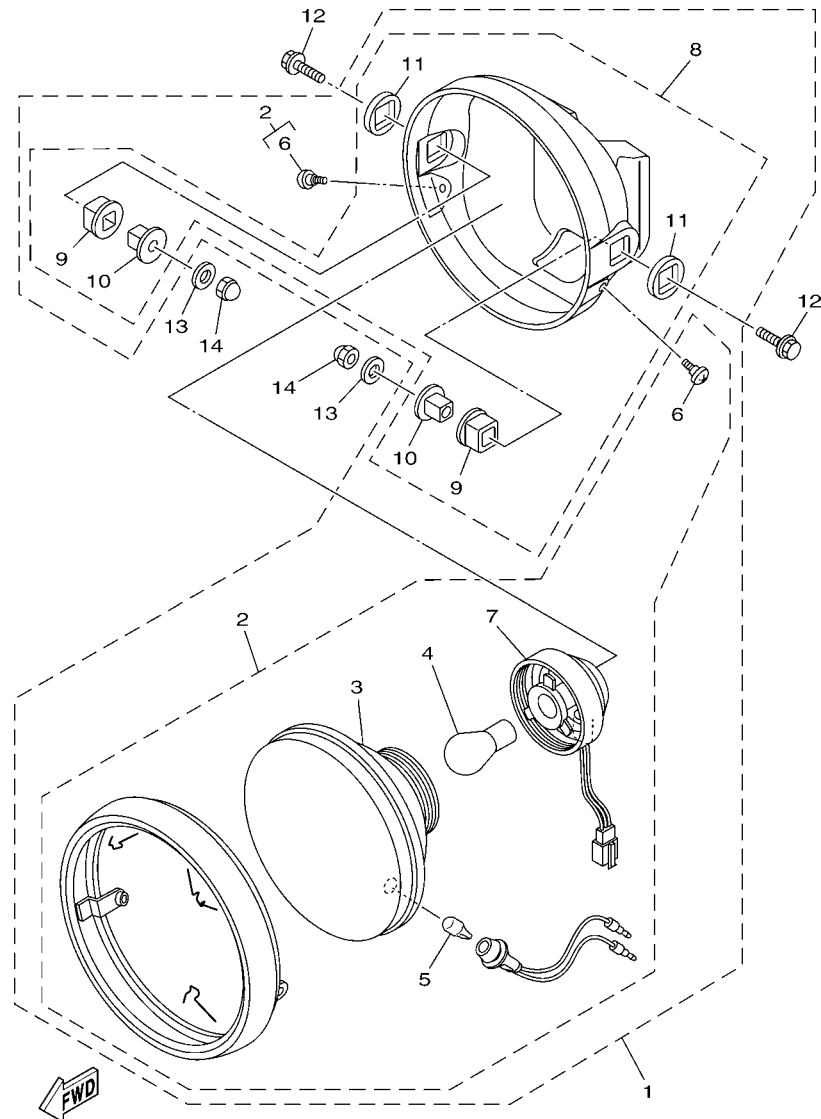


FIG. 32 MEDIDOR

METER

REF. N°	CODIGO N° PART NO.	DESCRIPCION DESCRIPTION	2D0V				OBSERVACIONES REMARKS
1	5VL-H3500-02	METRO COMPLETO METER ASSY	1				
2	5VL-H3570-00	.VELOCIMETRO COMPLETO .SPEEDOMETER ASSY	1				
3	5VL-H3540-00	.TACOMETRO COMPLETO .TACHOMETER ASSY	1				
4	5VL-H350F-00	.MEDIDOR DE GESTION COMBUSTIBLE .FUEL METER MOVEMENT ASSY	1				
5	5VL-H3559-00	.CUBIERTA DE MEDIDOR .COVER, METER	1				
6	5VL-H3509-00	.ENCASTRE DE CABLE COMPLETO .SOCKET CORD ASSY	1				
7	4GU-H3517-10	.AMPOLLETA (14V-3W) .BULB (14V-3W)	4				
8	4FP-H3517-10	.AMPOLLETA (12V-1.7W) .BULB (12V-1.7W)	4				
9	5VL-H353F-00	.CAJA DE MEDIDOR INFERIOR .CASE, METER LOWER	1				
10	5VL-H357H-00	.PERILLA .KNOB	1				
11	5VL-H353S-00	.TORNILLO ACCESORIO DE PERILLA .SCREW, KNOB FITTING	1				
12	5VL-H3541-00	.AMORTIGUADOR .DAMPER	2				
13	4GU-H3517-20	.AMPOLLETA (14V-1.2W) .BULB (14V-1.2W)	1				
14	95022-06016	PERNO, DE BRIDA BOLT, FLANGE	2				
15	5VL-H3550-02	CABLE DE VELOCIMETRO COMPLETO SPEEDOMETER CABLE ASSY	1				



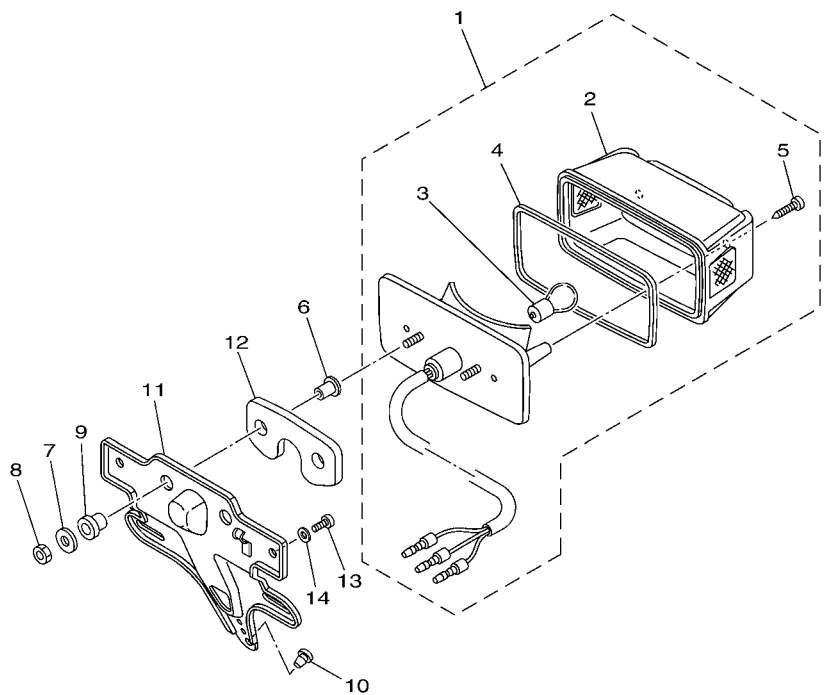
2D0V210-K330

FIG. 33 FARO DELANTERO HEADLIGHT

REF. Nº	CODIGO Nº PART NO.	DESCRIPCION DESCRIPTION	2D0V				OBSERVACIONES REMARKS
1	5VL-H4300-41	FARO DELANTERO COMPLETO HEADLIGHT ASSY	1				
2	5VL-H4310-41	.UNIDAD DE FARO DELANTERO COMPL HEADLIGHT UNIT ASSY	1				
3	5VL-H4321-41	..LENTE COMPLETO LENS ASSY	1				
4	4RT-H4314-00	..BOMBILLA (12V-35/35W) BULB, HEADLIGHT (12V-35/35W)	1				
5	4GU-H4347-10	..BOMBILLA (12V-5W) BULB (12V-5W)	1				
6	5VL-H4526-51	..TORNILLO SCREW	2				
7	5VL-H4375-40	..PLACA DE COLOCACION AMPOLLETA FITTING PLATE, BULB	1				
8	5VL-H4330-50	..CUERPO COMPLETO BODY ASSY	1				
9	5VL-H4163-40	..AMORTIGUADOR DAMPER	2				
10	5VL-H4145-40	..COLLAR ACCESORIO DE CUERPO COLLAR, BODY FITTING	2				
11	5VL-H4164-40	..AMORTIGUADOR DAMPER	2				
12	95023-08030	TORNILLO BOLT	2				
13	9290N-08200	ARANDELA WASHER	2				
14	95302-08800	TUERCA NUT, CROWN	2				

FIG. 34 LUZ DE COLA

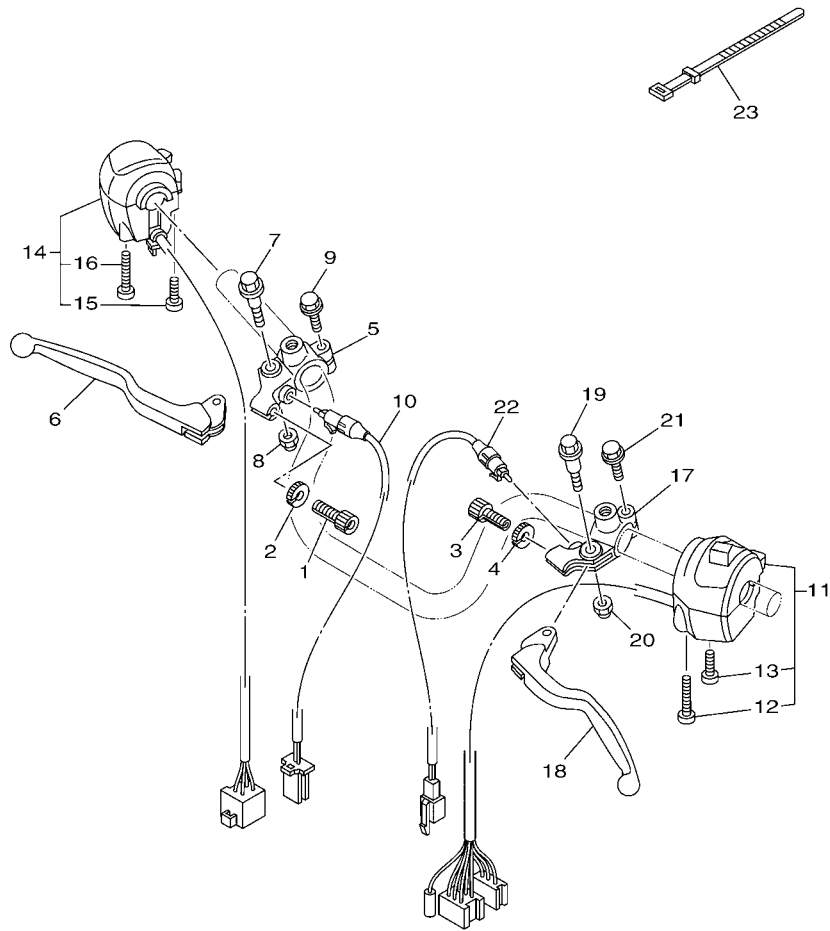
TAILLIGHT



REF. N°	CODIGO N° PART NO.	DESCRIPCION DESCRIPTION	2D0V				OBSERVACIONES REMARKS
1	2D0-H4710-01	UNIDAD FARO TRASERO COMPL. TAILLIGHT UNIT ASSY	1				
2	2D0-H472C-01	.LENTE DE FARO TRASERO .LENS, TAILLIGHT	1				
3	2D0-H4714-00	.BOMBILLA (12V P21/5W) .BULB (12V P21/5W)	1				
4	2D0-H4723-00	.EMPAQUE LENTE FARO TRASERO .GASKET, TAIL LENS	1				
5	2D0-H4724-00	.TORNILLO ACCESORIO DE LENTE .SCREW, LENS FITTING	2				
6	2D0-H4557-01	COLLAR COLLAR	2				
7	90201-064H0	ARANDELA PLANA WASHER, PLATE	1				
8	95302-06600	TUERCA NUT	2				
9	2D0-H4553-00	AMORTIGUADOR DAMPER	2				
10	90338-06832	TAPON PLUG	1				
11	2D0-H4551-00	SOPORTE DE LICENCIA BRACKET, LICENCE	1				
12	2D0-H4542-00	ASIENTO DE BASE SEAT, BASE	1				
13	98512-06012	TORNILLO SCREW, PAN HEAD	2				
14	90201-064H0	ARANDELA PLANA WASHER, PLATE	1				



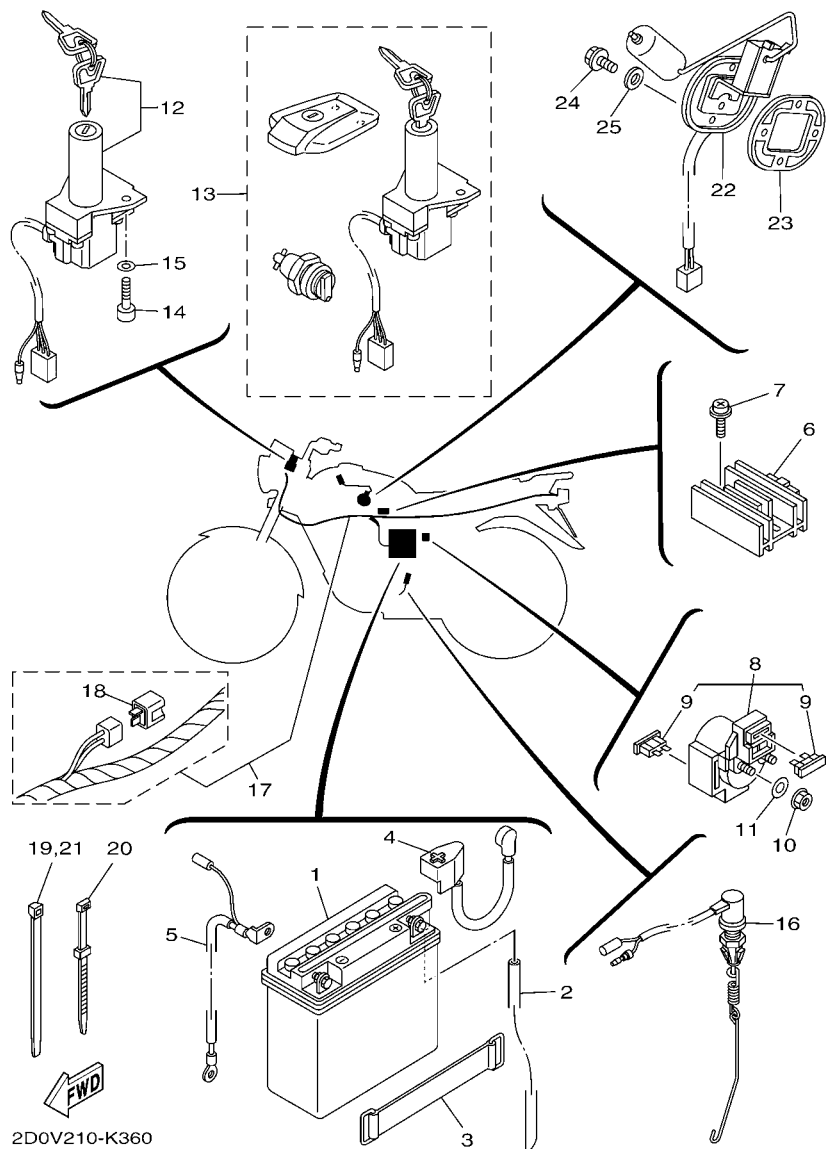
2D0D210-D340



13R5415-H410

FIG. 35 INTERRUPTOR DE MANILLAR&PALANC HANDLE SWITCH & LEVER

REF. N°	CODIGO N° PART NO.	DESCRIPCION DESCRIPTION	200V				OBSERVACIONES REMARKS
1	90123-08813	PERNO BOLT	1				
2	90179-08862	TUERCA NUT	1				
3	90123-08813	PERNO BOLT	1				
4	90179-08862	TUERCA NUT	1				
5	4FP-H2921-00	SOPORTE DE LEVA 2 HOLDER, LEVER 2	1				
6	5VL-H3922-00	PALANCA 2 LEVER 2	1				
7	90109-06850	PERNO BOLT	1				
8	95602-06100	TUERCA U NUT, U	1				
9	97590-06522	PERNO CON ARANDELA BOLT, WITH WASHER	1				
10	5VL-H3980-10	INTERRUP. DE PARADA DELANTERO FRONT STOP SWITCH ASSY	1				UR
	5VL-H3980-21	INTERRUP. DE PARADA DELANTERO FRONT STOP SWITCH ASSY	1				UR
11	5VL-H3973-01	INTERRUPTOR DE MANIJA 3 SWITCH, HANDLE 3	1				UR
12	98507-05043	.TORNILLO DE CABEZA PLANA .SCREW, PAN HEAD	1				
13	98507-05025	.TORNILLO DE CABEZA PLANA .SCREW, PAN HEAD	1				
14	5VL-H3963-02	INTERRUPTOR DE MANIJA 3 SWITCH, HANDLE 3	1				
15	98507-05030	.TORNILLO DE CABEZA PLANA .SCREW, PAN HEAD	1				
16	98507-05050	.TORNILLO DE CABEZA PLANA .SCREW, PAN HEAD	1				
17	4FP-H2911-00	SOPORTE DE LEVA 1 HOLDER, LEVER 1	1				
18	5VL-H3912-00	PALANCA 1 LEVER 1	1				
19	90109-06850	PERNO BOLT	1				
20	95602-06100	TUERCA U NUT, U	1				
21	97590-06522	PERNO CON ARANDELA BOLT, WITH WASHER	1				
22	5VL-H2917-11	INTERRUPTOR SWITCH	1				
23	4TU-H3936-00	BANDA DE CABLE DE INTERRUPTOR BAND, SWITCH CORD	2				



2D0V210-K360

FIG. 36 EQUIPO ELECTRICO 1

ELECTRICAL 1

REF. Nº	CODIGO Nº PART NO.	DESCRIPCION DESCRIPTION	2D0V				OBSERVACIONES REMARKS
1	5VL-H2100-00	BATERIA COMPLETA (CB5L-B) BATTERY ASSY (CB5L-B)	1				
2	90445-08830	TUBO HOSE	1				
3	5VL-H2131-01	TIRANTE DE BATERIA BAND, BATTERY	1				
4	5VL-H2115-00	CABLE CONDUCTOR POSITIVO WIRE, PLUS LEAD	1				
5	5VL-H2116-00	CABLE CONDUCTOR NEGATIVO WIRE, MINUS LEAD	1				
6	5VL-H1960-00	RECTIFICADOR Y REGULADOR RECTIFIER & REGULATOR ASSY	1				
7	97602-06220	TORNILLO CON RONDONA SCREW, PAN HEAD W/WASHER	2				
8	5VL-H1940-01	CONJUNTO ARRANCADOR RELEVO STARTER RELAY ASSY	1				
9	4FP-H2151-00	.FUSIBLE (15A) .FUSE (15A)	2				
10	95702-06500	TUERCA DE BRIDA NUT, FLANGE	2				
11	9290N-06600	ARANDELA WASHER	2				
12	5VL-H2501-02	LLAVE DE IGNICION COMPLT MAIN SWITCH STEERING LOCK	1				
13	5VL-Y8250-10	CONJUNTO DE LLAVE IGNICION SWITCH ASSY	1				
14	91312-06020	TORNILLO BOLT	2				
15	9290N-06600	ARANDELA WASHER	2				
16	3S9-H2530-01	INTERRUPTOR DE PARADA COMPLETO STOP SWITCH ASSY	1				
17	2D0-H2590-50	CONJUNTO DE CABLES WIRE HARNESS ASSY	1				
18	5VL-H1980-00	.CONJUNTO DIODO .DIODE ASSY	1				
19	90464-35820	BRIDA CLAMP	1				
20	5VL-H3936-00	BANDA DE CABLE DE INTERRUPTOR BAND, SWITCH CORD	3				
21	90464-35820	BRIDA CLAMP	1				
22	2D0-H5752-02	UNIDAD TRANSM. MED. COMBUST. SENDER UNIT ASSY, FUEL METER	1				
23	4GU-H5753-00	EMPAQUE DE UNIDAD TRANSMISORA GASKET, SENDER UNIT	1				
24	95802-06014	TORNILLO DE REBORDE BOLT, FLANGE	4				
25	90430-05800	JUNTA GASKET	4				

INDICE NUMERICO
NUMERICAL INDEX

CODIGO Nº PART NO.	REF. Nº	CODIGO Nº PART NO.	REF. Nº	CODIGO Nº PART NO.	REF. Nº	CODIGO Nº PART NO.	REF. Nº	CODIGO Nº PART NO.	REF. Nº	CODIGO Nº PART NO.	REF. Nº
2UJ-11133-10	1 - 2	5VL-E2121-00	3 - 2	5VL-E5620-01	11 - 10	5VL-F1541-00	18 - 5	4FP-F3395-10	21 - 20	5VL-F5366-00	26 - 17
22F-11134-10	1 - 3	5VL-E2151-00	3 - 8	4FP-E5641-00	11 - 2	5VL-F1581-00	21 - 24	4FP-F3411-00	21 - 2	5VL-F5371-00	26 - 30
5KA-12113-00	3 - 5	5VL-E2156-00	3 - 10	5VL-E5651-00	11 - 7	2D0-F1611-00	18 - 7	4FP-F3411-10	22 - 22	5VL-F5377-01	26 - 38
5VL-14103-00	7 - 17	5VL-E2171-00	4 - 1	5VL-E5660-01	11 - 1	5VL-F1621-00	18 - 9	1KL-F3412-00	21 - 1	5VL-F5381-01	26 - 35
5VL-14105-00	7 - 11	5VL-E2176-00	4 - 7	4FP-E5666-00	11 - 6	2D0-F173E-J0	19 - 3	4FP-F3412-00	21 - 3	5VL-F5386-01	26 - 37
5VL-14106-00	7 - 19	5VL-E2210-01	4 - 15	5VL-E6111-00	13 - 1	2D0-F173E-K0	19 - 3	4GU-F3416-00	21 - 5	5VL-F5387-01	26 - 20
5VL-14107-18	7 - 21	5VL-E2213-10	4 - 16	5VL-E6150-00	13 - 5	2D0-F173E-L0	19 - 3	5VL-F3418-01	21 - 7	5VL-F5388-01	26 - 39
5VL-1410A-00	7 - 18	5VL-E2231-00	4 - 11	5VL-E6154-00	13 - 6	2D0-F173F-J0	19 - 5	5VL-F341E-00	21 - 4	5VL-F53C0-00	26 - 42
5VL-14112-25	7 - 2	5VL-E2241-00	4 - 12	5VL-E6164-10	13 - 16	2D0-F173F-K0	19 - 5	5VL-F3435-00-33	21 - 9	5LK-F5412-01	26 - 23
5VL-14126-00	7 - 24	5VL-E3300-01	5 - 1	5VL-E6321-10	13 - 8	2D0-F173F-L0	19 - 5	5VL-F3441-00	21 - 13	5VL-F5445-01	26 - 21
4GA-14131-00	7 - 3	5VL-E3324-00	5 - 11	5VL-E6324-00	13 - 9	5VL-F1746-00	19 - 6	2D0-F4176-01	23 - 10	5VL-F6111-00	27 - 1
21V-14141-28	7 - 12	5VL-E3325-00	5 - 2	5VL-E6333-10	13 - 11		19 - 14	4FP-F4181-00	23 - 6	5VL-F6240-00	27 - 2
3H1-14142-15	7 - 5	5VL-E3329-00	5 - 6	5VL-E6337-00	13 - 12	5VL-F1778-00	19 - 8	2D0-F4183-00	23 - 7	5VL-F6241-00	27 - 3
4LS-14145-00	7 - 7	4FP-E3411-00	5 - 10	5VL-E6351-00	13 - 10	5VL-F177G-00	19 - 13	4FP-F4183-00	23 - 8	5VL-F6280-12	27 - 11
24W-14147-00	7 - 27	5VL-E3451-00	5 - 12	5VL-E6357-01	13 - 20	5VL-F1780-01	19 - 9	4FP-F4186-01	23 - 9	5VL-F6290-12	27 - 12
5VL-14147-00	7 - 6	5VL-E3566-00	6 - 6	5VL-E6371-10	13 - 7	5VL-F2110-00-33	20 - 1	2D0-F4244-B0	23 - 2	5VL-F6311-01	27 - 4
21V-14185-00	7 - 20	5VL-E3586-21	6 - 1	5VL-E6381-02	13 - 21	5VL-F2123-00	20 - 3	2D0-F4244-C0	23 - 2	5VL-F633C0-03	27 - 6
127-14186-00	7 - 9	2D0-E4101-00	7 - 1	5VL-E7121-00	14 - 3	5VL-F2127-00	20 - 6	2D0-F4244-D0	23 - 2	5VL-F6341-01	27 - 8
12R-14191-00	7 - 26	5VL-E4410-11	6 - 7	5VL-E7131-00	14 - 4	5VL-F2128-01	20 - 4	2D0-F4245-B0	23 - 3	5VL-F6372-01	27 - 7
5VL-14197-10	7 - 14	5VL-E4411-00	6 - 8	5VL-E7141-00	14 - 5	5VL-F2141-01	20 - 7	2D0-F4245-C0	23 - 3		27 - 9
620-1423A-70	7 - 8	5VL-E4412-00	6 - 9	5VL-E7151-00	14 - 2	5VL-F2151-10	20 - 10	2D0-F4245-D0	23 - 3	5VL-F7111-00	28 - 1
3XP-14285-00	7 - 16	5VL-E4417-00	6 - 20	5VL-E7211-00	14 - 20	5VL-F2210-01	20 - 13	2D0-F4311-00	23 - 18	2D0-F7112-02	28 - 2
583-14561-00	7 - 23	5VL-E4424-01	6 - 17	5VL-E7221-00	14 - 15	5VL-F2311-00	20 - 11	2D0-F4500-00	23 - 11	5VL-F7115-01	28 - 3
3XP-14565-00	7 - 15	5VL-E4437-00	6 - 12	5VL-E7237-00	14 - 16	5VL-F3102-42	22 - 1	4FP-F4512-00	23 - 13	5VL-F7211-00	28 - 7
5VL-14905-00	7 - 4	5VL-E443E-00	6 - 16	5VL-E7241-00	14 - 19	5VL-F3103-42	22 - 11	4FP-F4543-00	23 - 12	5VL-F7231-01	28 - 9
5VL-1490J-00	7 - 10	5VL-E4450-00	6 - 10	5VL-E7251-00	14 - 14	5VL-F3106-01	22 - 2	2D0-F4650-02	23 - 16	5VL-F7311-00	28 - 19
5PA-21568-01	23 - 5	5VL-E4452-00	6 - 13	5VL-E7411-00	14 - 1	5VL-F3107-01	22 - 12	2D0-F4730-01	24 - 1	5VL-F7411-00	28 - 15
5VL-E1111-00	1 - 1	5VL-E4453-10	6 - 11	5VL-E7421-00	14 - 12	5VL-F3110-01	22 - 5	4TU-F4741-00	8 - 2	5VL-F7413-00	28 - 17
5VL-E111F-00	4 - 5	5VL-E4462-00	6 - 14	3D9-E7456-01	14 - 28		22 - 15		24 - 2	5VL-F7414-00	28 - 35
5VL-E1161-00	1 - 8	5VL-E4613-00	8 - 9	5VL-E7471-00	14 - 10	5VL-F3111-20	22 - 8	2D0-F4840-00	24 - 4	5VL-F7430-01	28 - 26
5VL-E1166-00	9 - 4	5VL-E4628-00	8 - 4	5VL-E8101-10	16 - 7		22 - 18	5VL-F5111-00-35	25 - 1	5VL-F7433-00	28 - 27
4FP-E1167-00	9 - 3	2D0-E4710-00	8 - 1	5VL-E8110-11	16 - 9	5VL-F3141-40	22 - 7	1KL-F5118-00	25 - 29	5VL-F7440-01	28 - 29
5VL-E1181-00	1 - 16	2D0-E4758-00	8 - 3	1KL-E8113-00	16 - 10		22 - 17	5VL-F5121-01-35	25 - 5	5VL-F7444-00	28 - 30
5VL-E1185-00	1 - 7	5VL-E5191-00	10 - 10	5VL-E8140-00	16 - 1	4GU-F3144-00	22 - 4	1KL-F5135-00	25 - 9	5VL-F7445-01	28 - 28
5VL-E1186-00	1 - 11	5VL-E5362-00	10 - 19	4FP-E8177-00	16 - 3		22 - 14	1KL-F5136-00	25 - 10		28 - 31
5VL-E1310-00	1 - 19	5VL-E5411-10	10 - 1	2D0-E8185-00	15 - 2	4GU-F3145-00	22 - 3	1KL-F5137-01	25 - 30	2D0-F7452-00	28 - 23
5VL-E1351-10	1 - 20	5VL-E5418-01	10 - 12	5VL-E8337-00	16 - 2		22 - 13	1KL-F5138-00	25 - 11	2D0-F7462-00	28 - 24
5VL-E1422-00	2 - 5	5VL-E5421-00	10 - 14	5VL-E8511-00	15 - 5	5VL-F3154-00	22 - 9	1KL-F5149-01	25 - 15	5VL-F8100-01	17 - 16
5VL-E1454-00	2 - 7	5VL-E5441-00	9 - 11	5VL-E8512-00	15 - 6		22 - 19	4FP-F5155-11	25 - 17	5VL-F811G-01	17 - 17
5VL-E1631-00	2 - 10	5VL-E5451-10	10 - 2	5VL-E8513-00	15 - 7	5VL-F3165-01	21 - 12	5VL-F5181-01	25 - 28	5VL-H1800-01	30 - 1
5VL-E1633-00	2 - 11	5VL-E5461-10	10 - 15	5VL-E8531-00	15 - 8	5VL-F3170-01	22 - 6	5VL-F5311-00-35	26 - 1	4FP-H1801-00	30 - 2
5VL-E1651-00	2 - 4	5VL-E5512-00	12 - 1	5VL-E8535-00	15 - 9		22 - 16	5VL-F5321-01-35	26 - 8	4FP-H1828-01	30 - 4
5VL-E1681-00	2 - 2	5VL-E5517-00	12 - 5	2D0-F1110-01-33	17 - 1	5VL-F3174-00	21 - 15	4GU-F533A-01	25 - 22	5VL-H183G-01	30 - 7
5VL-E2111-00	3 - 1	5VL-E5521-00	12 - 2	5VL-F1316-01	17 - 2	4FP-F317J-00	21 - 17		26 - 16	5VL-H1940-01	36 - 8
5VL-E2116-00	3 - 4	5VL-E5532-00	12 - 3	5VL-F1317-00	17 - 7	5VL-F331X-01	22 - 21	4GU-F5351-02	25 - 20	5VL-H1960-00	36 - 6
5VL-E2117-01	3 - 7	4FP-E5580-00	12 - 7	5VL-F1318-00	17 - 8	5VL-F3346-01	22 - 23		26 - 12	5VL-H1980-00	36 - 18
5VL-E2118-00	3 - 6	5VL-E5598-00	4 - 13	5VL-F1513-01	18 - 2	5VL-F334G-11	21 - 21	5VL-F5355-01	26 - 13	5VL-H2100-00	36 - 1
5VL-E2119-00	3 - 3	47V-E5618-00	11 - 11	5VL-F1518-01	18 - 4	5VL-F3389-01	21 - 18	1KL-F5364-00	26 - 5	5VL-H2109-00	28 - 16

INDICE NUMERICO
NUMERICAL INDEX

CODIGO Nº PART NO.	REF. Nº	CODIGO Nº PART NO.	REF. Nº	CODIGO Nº PART NO.	REF. Nº	CODIGO Nº PART NO.	REF. Nº	CODIGO Nº PART NO.	REF. Nº	CODIGO Nº PART NO.	REF. Nº
5VL-H2115-00	36 - 4	5VL-H3973-01	35 - 11	5VL-Y2151-00-P1	18 - 1	90179-10807	17 - 5	90340-32812	10 - 8	92902-06200	28 - 11
5VL-H2116-00	36 - 5	5VL-H3980-10	35 - 10	5VL-Y2151-00-P3	18 - 1	90179-12813	11 - 12	90386-18099	20 - 2		28 - 33
5VL-H2131-01	36 - 3	5VL-H3980-21	35 - 10	5VL-Y2151-02-P5	18 - 1		13 - 4	90387-12840	25 - 34	9290N-06600	36 - 11
4FP-H2151-00	36 - 9	5VL-H4145-40	33 - 10	2D0-Y2171-00-5X	19 - 1	90179-12863	2 - 17	90387-15809	26 - 2		36 - 15
5VL-H2310-01	37 - 1	5VL-H4163-40	33 - 9	2D0-Y2171-07-0X	19 - 1	90179-25806	21 - 6	90387-167L5	4 - 4	9290N-08200	33 - 13
4FP-H2370-01	37 - 3	5VL-H4164-40	33 - 11	2D0-Y2171-07-1X	19 - 1	90185-10807	25 - 32	90430-05800	23 - 15	93101-10800	10 - 21
5VL-H2501-02	36 - 12	5VL-H4300-41	33 - 1	2D0-Y2171-07-3X	19 - 1		28 - 22		36 - 25	93101-12812	16 - 4
3S9-H2530-01	36 - 16	5VL-H4310-41	33 - 2	2D0-Y2172-00-5X	19 - 4	90201-05802	21 - 23	90430-06817	1 - 6	93102-12802	13 - 23
5VL-H2540-01	37 - 4	4RT-H4314-00	33 - 4	2D0-Y2172-07-0X	19 - 4	90201-05803	8 - 7		4 - 18	93102-18804	25 - 3
2D0-H2590-50	36 - 17	5VL-H4321-41	33 - 3	2D0-Y2172-07-1X	19 - 4	90201-05804	8 - 8	90430-10819	37 - 5	93102-20854	14 - 25
4FP-H2911-00	35 - 17	5VL-H4330-50	33 - 8	2D0-Y2172-07-3X	19 - 4	90201-064H0	34 - 7	90430-12227	5 - 9	93104-07811	25 - 12
5VL-H2917-11	35 - 22	4GU-H4347-10	33 - 5	5VL-Y8250-10	36 - 13		34 - 14	90445-08830	36 - 2	93104-22802	26 - 4
4FP-H2921-00	35 - 5	5VL-H4375-40	33 - 7	90101-06848	25 - 18	90201-06850	19 - 12	90450-46804	6 - 19	93105-47802	25 - 21
5VL-H3310-21	31 - 1	5VL-H4526-51	33 - 6		26 - 14	90201-07641	5 - 4	90462-16801	9 - 6	93106-26804	26 - 19
4FP-H3311-00	31 - 2	2D0-H4542-00	34 - 12	90101-08820	4 - 9	90201-07836	25 - 13	90464-11802	6 - 21	93109-18802	20 - 5
		2D0-H4551-00	34 - 11	90105-08724	1 - 13	90201-08326	4 - 8	90464-35820	24 - 6	93109-20806	11 - 13
		2D0-H4553-00	34 - 9	90105-08873	17 - 12	90201-088C3	1 - 14		36 - 19	93210-11800	2 - 8
		2D0-H4557-01	34 - 6	90105-08874	17 - 4	90201-10820	31 - 16		36 - 21	93210-14813	25 - 31
		2D0-H4710-01	34 - 1	90105-088E4	17 - 9	90201-108C7	20 - 14	90467-09854	23 - 19	93210-14899	10 - 7
5VL-H3320-21	31 - 4	2D0-H4714-00	34 - 3	90105-088E5	17 - 10		25 - 33	90467-12828	9 - 5	93210-19809	10 - 20
5VL-H3321-00	31 - 7	2D0-H4723-00	34 - 4	90105-088E6	17 - 13	90201-122H1	2 - 16	90468-26813	11 - 3	93210-25711	30 - 5
2D0-H3330-11	31 - 8	2D0-H4724-00	34 - 5	90109-06850	35 - 7		13 - 3	90480-13837	19 - 7	93210-30611	6 - 2
5VL-H333A-21	31 - 3	2D0-H472C-01	34 - 2		35 - 19	90201-14809	20 - 9	90480-24186	19 - 2	93210-328A4	10 - 9
		5VL-H5110-01	22 - 10	90109-08847	26 - 31	90201-152H7	11 - 8	90501-08803	27 - 10	93210-42807	26 - 6
			22 - 20	90109-08848	26 - 32	90201-15700	14 - 21	90501-10806	28 - 12	93210-44889	1 - 12
2D0-H3340-11	31 - 12	5VL-H5510-00	29 - 2	90109-08864	26 - 22	90201-15815	28 - 5	90506-12801	25 - 7	93210-55669	30 - 3
2D0-H3341-00	31 - 17	5VL-H5540-00	37 - 6	90109-10849	28 - 21	90201-20266	14 - 6		26 - 10	93210-57897	1 - 21
5VL-H3350-10	37 - 8	5VL-H5546-00	37 - 7	90119-06809	18 - 8		14 - 17	90506-15802	25 - 8	93210-71801	1 - 9
5VL-H3371-03	37 - 9	5VL-H5550-00	29 - 1	90119-06811	19 - 15	90201-20272	14 - 23		26 - 11	93306-003X6	4 - 2
5VL-H3500-02	32 - 1	2D0-H5752-02	36 - 22	90119-06869	6 - 18	90201-20844	25 - 14	90506-29800	28 - 20	93306-004YL	26 - 18
5VL-H3509-00	32 - 6	4GU-H5753-00	36 - 23		24 - 3	90201-208D5	11 - 4	90506-32800	28 - 4	93306-201Y8	14 - 8
5VL-H350F-00	32 - 4	2D0-W1140-00	2 - 1	90123-08813	35 - 1	90201-228F6	19 - 10	90508-16800	13 - 22	93306-202XN	2 - 14
4FP-H3517-10	32 - 8	2D0-W1419-00	7 - 13		35 - 3	90201-258D7	12 - 6	90508-26836	11 - 5	93306-202XP	14 - 26
4GU-H3517-10	32 - 7	5VL-W1510-11	9 - 1	90151-06818	15 - 4	90202-26142	21 - 8	90508-32801	16 - 5	93306-202Y4	26 - 3
4GU-H3517-20	32 - 13	2D0-W2411-07-FE	23 - 1	90153-06803	1 - 5	90206-06090	8 - 6	90508-40801	28 - 8	93306-203YT	14 - 9
5VL-H353F-00	32 - 9	2D0-W2411-07-P0	23 - 1	90153-08804	26 - 41	90208-07052	5 - 5	90560-12828	25 - 2	93306-204YD	14 - 24
5VL-H353S-00	32 - 11	2D0-W2411-07-P2	23 - 1	90155-06800	5 - 7	90215-12211	13 - 17	91312-05010	14 - 29	93306-205XJ	2 - 9
5VL-H3540-00	32 - 3	2D0-W2411-07-P4	23 - 1	90159-06820	23 - 14	90249-06800	28 - 32	91312-06012	4 - 6	93306-252X5	4 - 3
5VL-H3541-00	32 - 12	5VL-W2533-21	25 - 6	90159-06830	20 - 12	90249-12808	27 - 13	91312-06014	29 - 4		26 - 7
5VL-H3550-02	32 - 15		26 - 9	90170-12060	13 - 18		28 - 13	91312-06020	8 - 10	93306-301Y6	25 - 4
5VL-H3559-00	32 - 5	5VL-W5304-01	25 - 23	90176-10810	20 - 15	90267-48854	18 - 3		36 - 14	93310-629Y3	2 - 3
5VL-H3570-00	32 - 2		26 - 25	90176-22801	21 - 11	90280-03017	2 - 15	91312-06025	29 - 3	93410-19831	25 - 16
5VL-H357H-00	32 - 10	5VL-Y1153-00	2 - 6	90179-06826	27 - 14	90282-05001	13 - 2	91312-06090	1 - 18	93410-20809	14 - 7
5VL-H3912-00	35 - 18	5VL-Y1161-00	2 - 13		28 - 14	90331-07031	14 - 13	91312-08016	12 - 8		14 - 18
5VL-H3922-00	35 - 6	5VL-Y1215-00	3 - 9	90179-08639	26 - 24	90338-06832	34 - 10	91402-20012	26 - 34	93440-10109	1 - 4
4TU-H3936-00	35 - 23	5VL-Y1635-10	13 - 13	90179-08830	17 - 6	90338-18815	17 - 15		28 - 10	93450-16812	2 - 12
5VL-H3936-00	36 - 20	5VL-Y1854-00	15 - 1	90179-08862	35 - 2	90340-12097	5 - 8	91402-30025	28 - 6	93503-16824	13 - 19
5VL-H3963-02	35 - 14	5VL-Y2151-00-FE	18 - 1		35 - 4	90340-14810	10 - 6	92902-06200	13 - 14	93604-10837	15 - 3

INDICE NUMERICO
NUMERICAL INDEX

CODIGO N° PART NO.	REF. N°	CODIGO N° PART NO.	REF. N°	CODIGO N° PART NO.	REF. N°	CODIGO N° PART NO.	REF. N°	CODIGO N° PART NO.	REF. N°	CODIGO N° PART NO.	REF. N°
93608-30839	16 - 8	95812-08020	8 - 11								
93822-14813	14 - 27		28 - 18								
94109-18805	26 - 26		28 - 25								
94127-18823	25 - 25	95812-10080	17 - 3								
94227-18808	25 - 26	95822-06012	21 - 19								
	26 - 27		37 - 10								
94327-18800	25 - 27	95822-06016	18 - 6								
	26 - 29		21 - 16								
94416-18803	25 - 24	97002-05012	21 - 22								
94418-18802	26 - 28	97022-06020	16 - 11								
94568-C1088	4 - 10	97590-06522	35 - 9								
94668-83001	26 - 43		35 - 21								
94700-00869	1 - 15	97602-06220	6 - 15								
95022-06016	4 - 17		36 - 7								
	32 - 14	97607-03106	7 - 22								
95022-06020	1 - 10	97607-04110	7 - 25								
95022-06025	6 - 3	9760L-05108	30 - 6								
	6 - 4	9770N-40108	31 - 11								
	30 - 8		31 - 15								
95022-06030	9 - 7	98502-05010	23 - 17								
95022-06035	10 - 4	98502-05014	27 - 5								
	10 - 17	98502-06016	37 - 2								
95022-06045	9 - 8	98507-05025	35 - 13								
	10 - 18	98507-05030	35 - 15								
95022-06050	10 - 5	98507-05043	35 - 12								
95022-06055	9 - 9	98507-05050	35 - 16								
95022-08035	21 - 14	98512-06010	10 - 11								
95022-08040	21 - 10	98512-06012	12 - 4								
95023-08030	33 - 12		14 - 11								
95302-06600	13 - 15		34 - 13								
	25 - 19	98902-06016	10 - 13								
	26 - 15	98902-06020	19 - 11								
	34 - 8	98980-06010	8 - 5								
95302-08800	33 - 14	99002-05600	5 - 3								
95312-08600	26 - 40		28 - 34								
95602-06100	35 - 8	99002-10600	16 - 6								
	35 - 20	99009-15400	11 - 9								
95602-12200	20 - 8		14 - 22								
95602-14200	26 - 36	99009-20500	13 - 24								
95702-06500	6 - 5	99226-00140	23 - 4								
	36 - 10	99530-10114	1 - 17								
95702-08500	17 - 11		9 - 2								
	17 - 14		9 - 10								
	26 - 33		10 - 3								
95702-10500	31 - 18		10 - 16								
95802-06014	36 - 24										
95802-06020	4 - 14										
95812-08012	24 - 5										