



**PARTS
CATALOGUE
CATALOGO
DE REPUESTOS**

YB125 (5PY1) C.SOUTH AMERICA

YB125 (5PY2) MEXICO

YB125
PARTS CATALOGUE
©2001 by Yamaha Motor Co., Ltd.
1st Edition, Jan. 2001
All rights reserved.
Any reprinting or unauthorized use
without the written permission of
Yamaha Motor Co., Ltd.
is expressly prohibited.
Printed in Japan

YB125
CATALOGO DE REPUESTOS
©2001, Yamaha Motor Co., Ltd.
1ª edición, En. 2001
Reservados todos los derechos.
Se prohíbe expresamente toda reimpresión
o utilización no autorizada de este manual
sin el consentimiento por escrito de
Yamaha Motor Co., Ltd.
Impreso en Japón

FOREWORD

This Parts Catalogue is related to the parts for the model(s) in the below frame. When you are ordering replacement parts, please refer to this Parts Catalogue and quote both part numbers and part names correctly.

YB125(5PY1/5PY2)

1. Modifications or additions which have been made after issue of the Parts Catalogue will be announced in the Yamaha Parts News.
It is advisable that you make necessary corrections to the Parts Catalogue according to the Yamaha Parts News.

2. Abbreviations

The following abbreviations are used in this Parts Catalogue.

“UR” Use specified parts number.

“UN” Use as many as needed.

“AP” Alternate Parts

“LM” Local Made (Parts need to be ordered locally)

“F#” Frame No. (Applicable machine No.)

3. Parts, which are to be supplied in an assembly, are listed with a dot(.) in front of the part name as shown below.

EXAMPLE

CARBURETOR ASSY

.JET, PILOT

.NOZZLE, MAIN

4. Number of component for assembly

The numeral appearing to the right of each component part indicates the quantity of parts for each assembly unit.

EXAMPLE

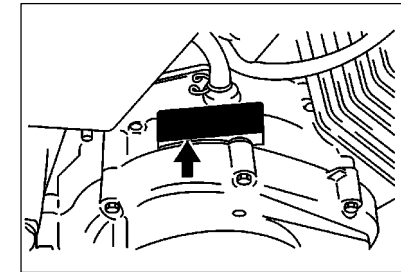
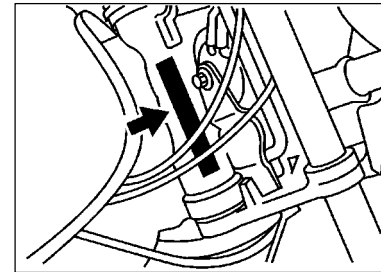
PART NO.	DESCRIPTION	Q'TY	REMARKS
2F5-83310-60	FRONT FLASHER LIGHT ASSY	2	
115-83311-60	.BULB (6V-18W)	1	

5. Applicable colors of graphics are represented in the “REMARKS” as shown below.

PART NO.	DESCRIPTION	Q'TY	REMARKS
2N4-24110-00-X5	FUEL TANK COMP.	1	MXR
3J1-24240-10	.GRAPHIC, FUEL TANK	1	FOR MXR

6. Applicable Serial No. and Color Code

Frame Serial No.
Engine Serial No.



Color Code	Color Name	Abbreviation
00H9	BLACK GOLD	BG
00H6	CANDY MAROON	CNM
0564	DEEP PURPLISH BLUE METALLIC C	DPBMC
0036	WHITE	W

7. Note that the illustration for reference in finding parts numbers, not to be used for assembling. When assembling, please use the applicable service manual.

8. The asterisk (*) before a reference number indicates modification items after the first edition.

PROLOGO

Este Catálogo de Repuestos corresponde a las piezas para el(los) modelo(s) del recuadro siguiente. Al formular el pedido de repuestos, se ruega citar este Catálogo de Repuestos y especificar correctamente los números de parte y los nombres de parte.

YB125(5PY1/5PY2)

- Las modificaciones y agregados que se hayan realizado después de la edición de este Catálogo de Repuestos, serán anunciados en las Informaciones de Recambios Yamaha.
- Abreviaciones
En este Catálogo de Repuestos se emplean las siguientes abreviaciones.
"UR" Usar el número de partes especificado
"UN" Usar la cantidad necesaria
"AP" Piezas sustitutivas
"LM" Fabricación local (Partes necesarias que se pedirán localmente)
"F#" No. de bastidor aplicable
- Las piezas suministradas como conjunto se describen con un punto (.) que precede al nombre de la pieza como se indica a continuación.

EJEMPLO

CONJUNTO CARBURADOR
.INYECTOR, piloto
.BOQUILLA, principal

- Cantidad de componentes de un conjunto
La numeración que aparece a la derecha de cada descripción, indica la cantidad de piezas por cada unidad de conjunto.

EJEMPLO

PIEZAS NO.	DESCRIPCION	CANT.	OBSERVACION
2F5-83310-60	ENSAMBLAJE DE LA LUZ	2	
115-83311-60	.BOMBILLA (6V-1 8W)	1	
1M1-83309-60	.REFLECTOR	1	

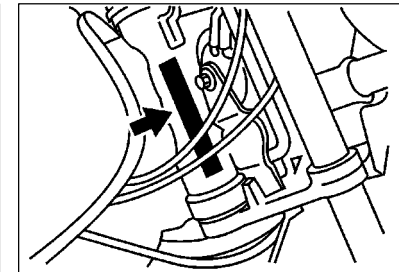
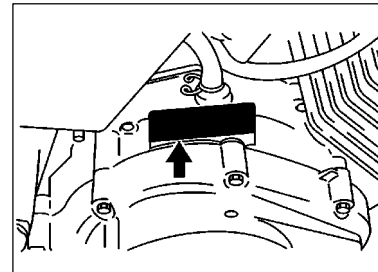
- Los colores de los componentes se indican como sigue en la columna de "OBSERVACIONES".

EJEMPLO

PIEZAS NO.	DESCRIPCION	CANT.	OBSERVACION
2N4-24110-00-X5	COMP. DEL TANQUE	1	MXR
3J1-24240-10	.GRAFICO, DEL TANQUE	1	PARA MXR

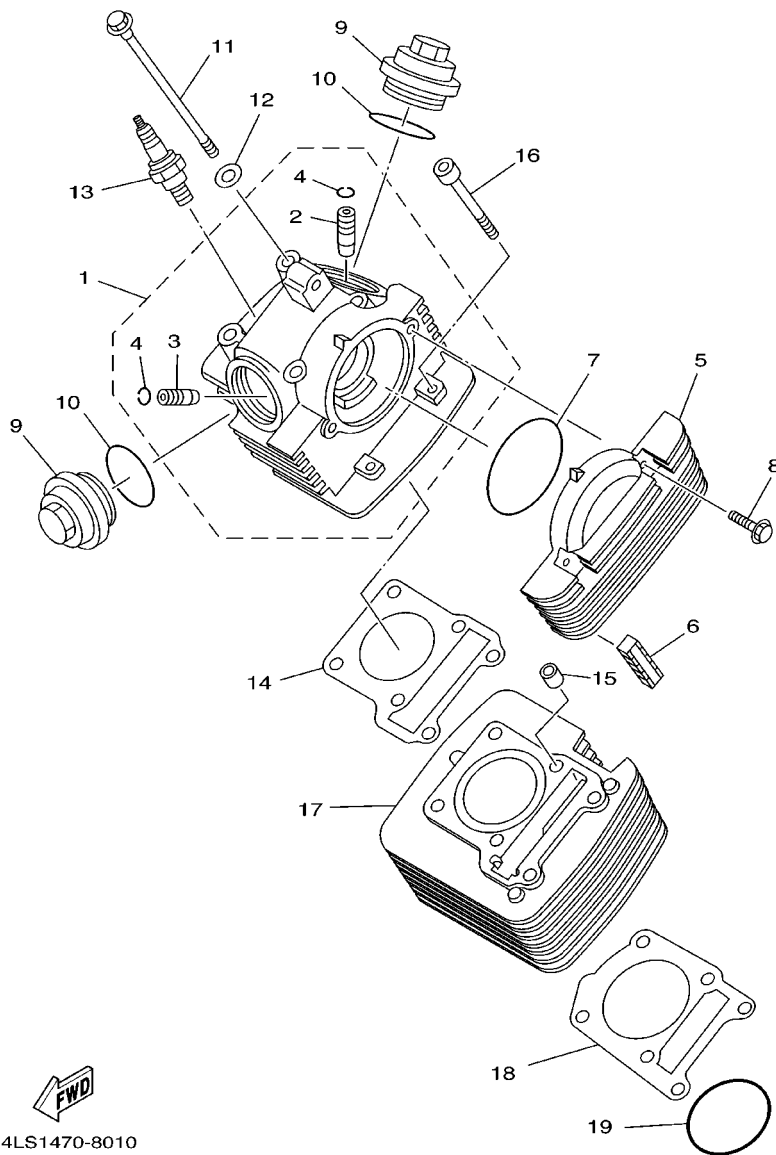
- Números de Serie y Códigos de Color aplicables

No. de Serie del motor.
No. de Serie del bastidor



Código de Color	Nombre del Color	Abreviación
00H9	BLACK GOLD	BG
00H6	CANDY MAROON	CNM
0564	DEEP PURPLISH BLUE METALLIC C	DPBMC
0036	WHITE	W

- Debe tenerse en cuenta que las ilustraciones sirven como guía para la búsqueda de las referencias y no deben usarse para el montaje. Durante el montaje, se recomienda usar el manual de Taller correspondiente.
- EL asterisco (*) antes del número de referencia indica los elementos modificados después de la primera edición.

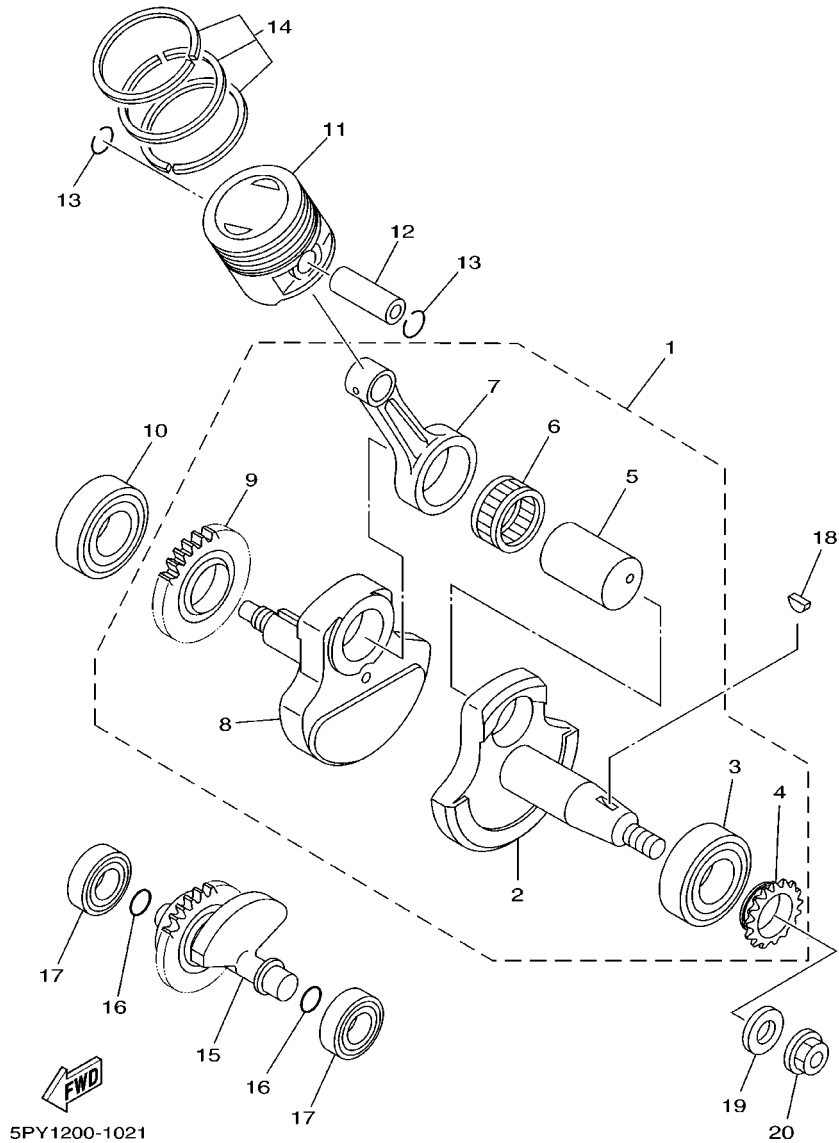


4LS1470-8010

FIG. 1 CYLINDER

CILINDRO

REF. NO.	PART NO. CODIGO NO.	DESCRIPTION DESCRIPTION	5PY1	5PY2	REMARKS OBSERVACION
1	4LS-E1111-01	HEAD, CYLINDER 1 CULATA CILINDRO 1	1	1	
2	4LS-E1133-10	.GUIDE, INTAKE VALVE .GUIA VALV.DE ADM.	1	1	
3	4LS-E1134-10	.GUIDE, EXHAUST VALVE .GUIA VALV.DE ESC.	1	1	
4	93440-10109	.CIRCLIP .BOLA	2	2	
5	4LS-E1185-00	COVER, CYLINDER HEAD SIDE 1 CUBIERTA CULATA CIL.LAT.1	1	1	
6	4LS-E1161-00	ABSORBER 1 AMORTIGUADOR 1	4	4	
7	93210-71462	O-RING ANILLO O	1	1	
8	95027-06020	BOLT, FLANGE PERNO, DE BRIDA	2	2	
9	4LS-E1186-00	COVER, CYLINDER HEAD SIDE 2 CUBIERTA CULATA CIL.LAT.2	2	2	
10	93210-44889	O-RING ANILLO O	2	2	
11	90105-08724	BOLT, WASHER BASED TORNILLO CON ARANDELA	4	4	
12	90201-08609	WASHER, PLATE ARANDELA PLANA	4	4	
13	94701-00366	PLUG, SPARK (NGK CR7HSA) BUJIA	1	1	
14	4LS-E1181-00	GASKET, CYLINDER HEAD 1 JUNTA, DE CULATA 1	1	1	
15	91810-14804	PIN, DOWEL PASADOR, DE ESPIGA	4	4	
16	91317-06090	BOLT, HEXAGON SOCKET HEAD TORNILLO ALLEN	2	2	
17	4LS-E1310-01	CYLINDER CILINDRO	1	1	
18	4LS-E1351-00	GASKET, CYLINDER JUNTA, DE CILINDRO	1	1	
19	93210-57897	O-RING ANILLO O	1	1	



5PY1200-1021

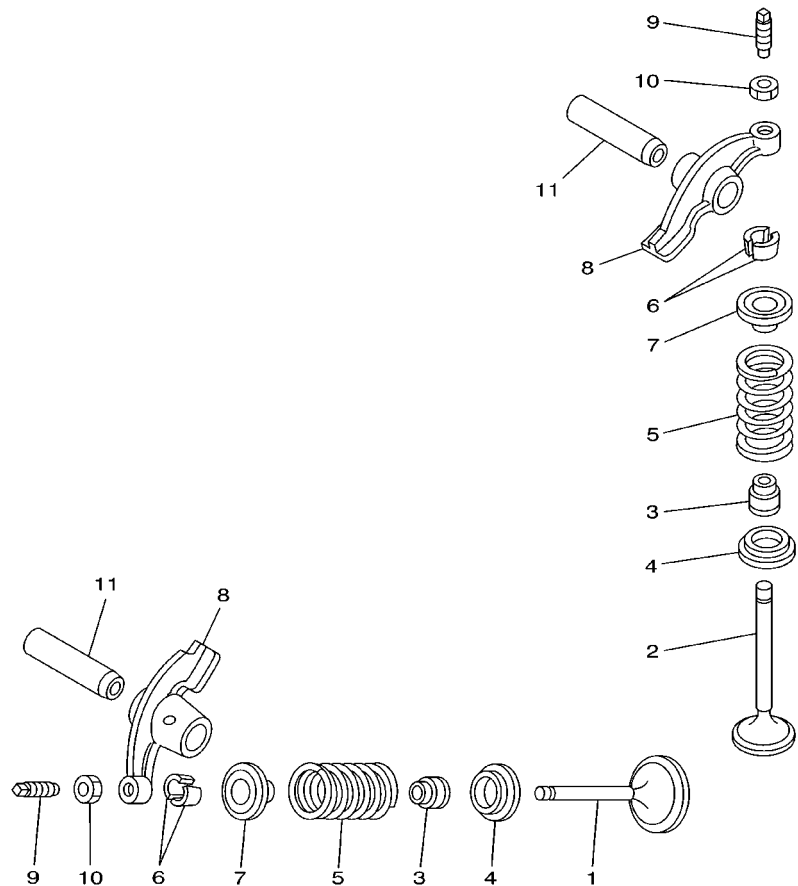
FIG. 2 CRANKSHAFT. PISTON

CIGUENAL. PISTON

REF. NO.	PART NO. CODIGO NO.	DESCRIPTION DESCRIPTION	5PY1	5PY2	REMARKS OBSERVACION
1	5MK-E1400-00	CRANKSHAFT ASSY CIGUENAL COMPLETO	1	1	
2	4LS-E1412-00	.CRANK 1 .MANIVELA 1	1	1	
3	93306-205X3	.BEARING .COJINETE	1	1	
4	4LS-E1549-00	.SPROCET.CAM CHAIN .CATALINA CADENA DE LEVA	1	1	
5	4LS-E1681-00	.PIN, CRANK 1 .PASADOR MANIVELA 1	1	1	
6	93310-629X4	.BEARING .COJINETE	1	1	
7	4LS-E1651-01	.ROD, CONNECTING .BIELA	1	1	
8	4LS-E1422-00	.CRANK 2 .MANIVELA 2	1	1	
9	5HH-11536-00	.GERA,DRIVE .ENGRANAJE TRACCION	1	1	
10	93310-6290C	BEARING COJINETE	1	1	
11	4LS-E1631-01	PISTON (STD) PISTON (STD)	1	1	
	4LS-11636-01	PISTON (0.50MM O/S)	1	1	AP
	4LS-11638-01	PISTON (1.00MM O/S) PISTON (1.00MM O/S)	1	1	AP
12	4LS-E1633-00	PIN, PISTON PASADOR, PISTON	1	1	
13	93450-16812	CIRCLIP BOLA	2	2	
14	4LS-11603-00	PISTON RING SET (STD) JUEGO DE AROS (NORMA)	1	1	
	4LS-11605-00	PISTON RING SET (0.50MM O/S) JUEGO DE AROS (0.50MM O/S)	1	1	AP
	4LS-11607-00	PISTON RING SET (1.00MM O/S) JUEGO DE AROS (1.00MM O/S)	1	1	AP
15	5MK-E1500-00	BALANCER ASSY COMPENSADOR COMPLETA	1	1	
16	93210-11001	O-RING ANILLO O	2	2	
17	93306-202YD	BEARING COJINETE	2	2	
18	90280-03017	KEY, WOODRUFF CUNA WOODRUFF	1	1	
19	90201-122H1	WASHER, PLATE ARANDELA PLANA	1	1	
20	95707-12500	NUT, FLANGE TUERCA DE BRIDA	1	1	

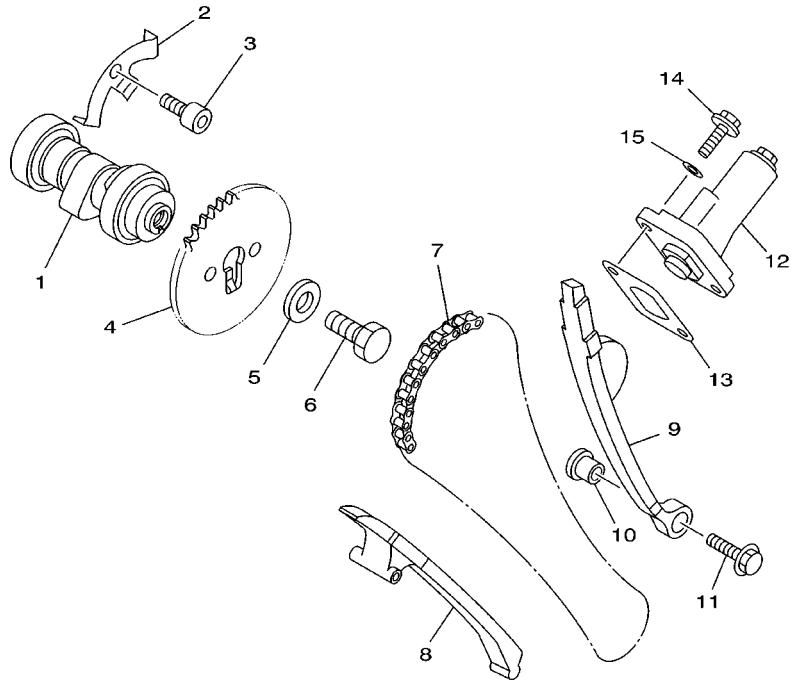
FIG. 3 VALVE

VALVULA



REF. NO.	PART NO. CODIGO NO.	DESCRIPTION DESCRIPTION	5PY1	5PY2		REMARKS OBSERVACION
1	4LS-E2111-10	VALVE, INTAKE VALVULA DE ADMISION	1	1		
2	4LS-E2121-10	VALVE, EXHAUST VALVULA DE ESCAPE	1	1		
3	4LS-E2119-00	SEAL, VALVE STEM SELLO DE ACEITE VALVULA	2	2		
4	4LS-E2116-00	SEAT, VALVE SPRING ASIENTO RESORTE DE VALVULA	2	2		
5	5AP-12113-00	SPRING, VALVE INNER RESORTE VALVULA INTERNA	2	2		
6	4LS-E2118-00	COTTER, VALVE SEGURO DE VALVULA	4	4		
7	4LS-E2117-00	RETAINER, VALVE SPRING RETEN RESORTE DE VALVULA	2	2		
8	4LS-E2151-00	ARM, VALVE ROCKER BRAZO DE BALANCIN DE VALVULA	2	2		
9	4LS-E2159-00	SCREW, VALVE ADJUSTING TORNILLO DE AJUSTE DE VALVULA	2	2		
10	90170-05302	NUT TUERCA	2	2		
11	4LS-E2156-00	SHAFT, ROCKER 2 EJE DE BALANCIN	2	2		


4LS1470-8030

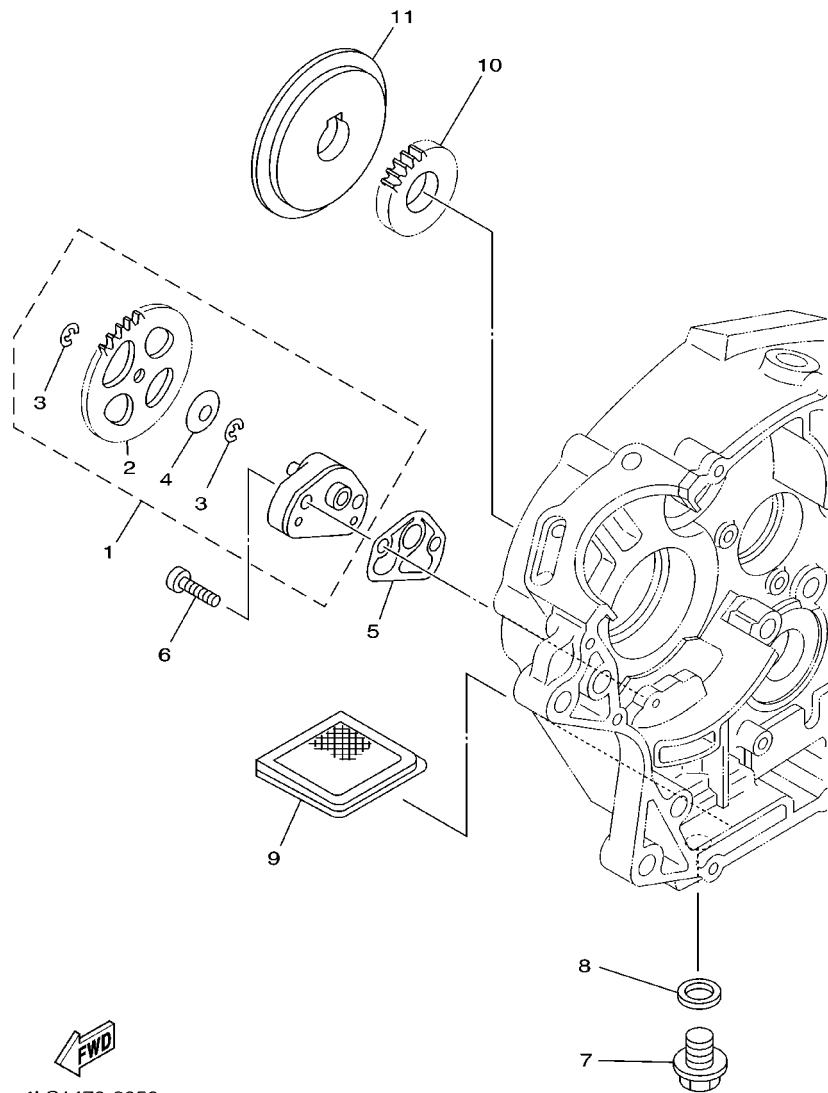


4LS1470-8040

FIG. 4 CAMSHAFT. CHAIN

ARBOL DE LEV. CADENA

REF. NO.	PART NO. CODIGO NO.	DESCRIPTION DESCRIPTION	5PY1	5PY2	REMARKS OBSERVACION
1	4LS-E2170-00	CAMSHAFT ASSY 1 ARBOL DE LEVAS COMPLETO 1	1	1	
2	4LS-E111F-00	PLATE PLACA	1	1	
3	91317-06012	BOLT PERNO	1	1	
4	4LS-E2176-00	SPROCKET, CAM CHAIN CATALINA DE CADENA	1	1	
5	90201-08326	WASHER, PLATE ARANDELA PLANA	1	1	
6	90101-08590	BOLT TORNILLO	1	1	
7	94580-25088	CHAIN CADENA	1	1	
8	4LS-E2231-00	GUIDE, STOPPER 1 TOPE DE GUIA 1	1	1	
9	4LS-E2241-10	GUIDE, STOPPER 2 TOPE DE GUIA 2	1	1	
10	4LS-E5598-00	COLLAR COLLAR	1	1	
11	95807-06020	BOLT, FLANGE TUERCA DE REBORDE	1	1	
12	4ST-12210-00	TENSIONER ASSY, CAM CHAIN TENSOR CADENA DE LEVA	1	1	
13	4LS-E2213-00	GASKET, TENSIONER CASE EMPAQUE DE CAJA TENSOR	1	1	
14	95027-06016	BOLT, FLANGE PERNO, DE BRIDA	2	2	
15	90430-06817	GASKET JUNTA	2	2	

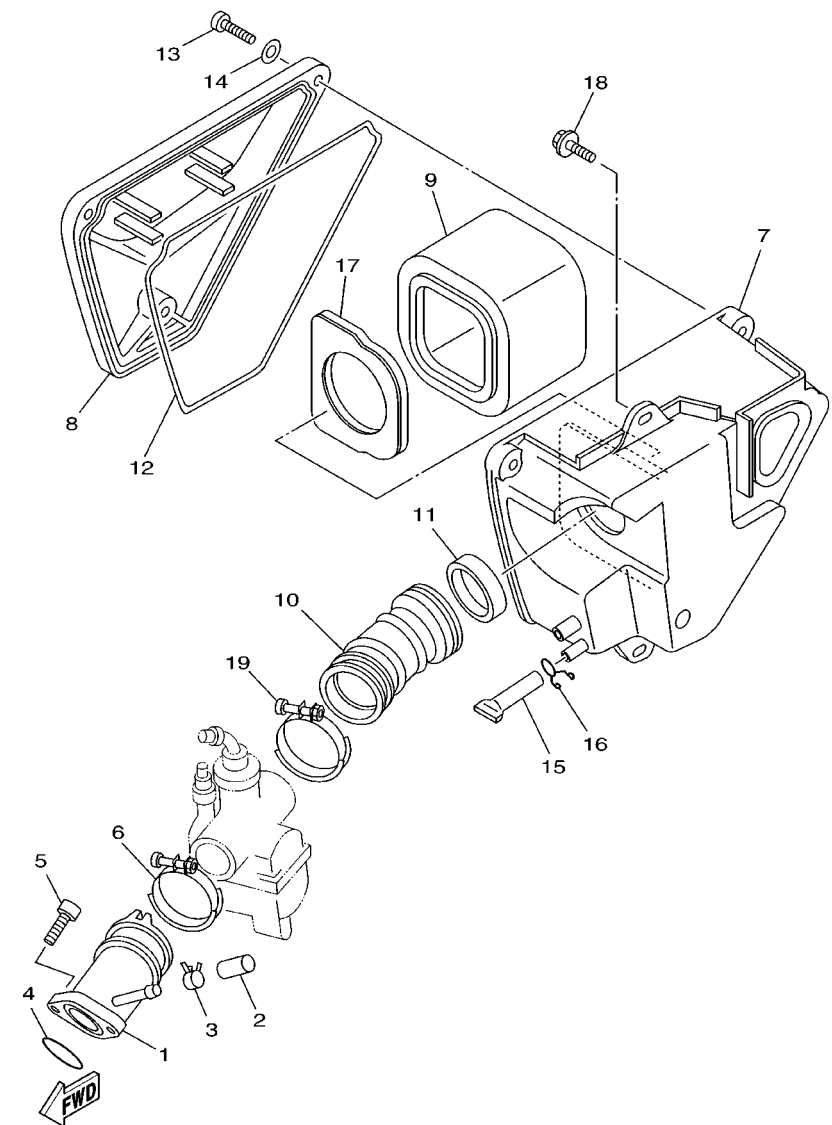



4LS1470-8050

FIG. 5 OIL PUMP

BOMBA DE ACEITE

REF. NO.	PART NO. CODIGO NO.	DESCRIPTION DESCRIPTION	5PY1	5PY2	REMARKS OBSERVACION
1	4LS-E3300-00	OIL PUMP ASSY BOMBA DE ACEITE COMPLETA	1	1	
2	4LS-E3325-00	.GEAR, PUMP DRIVEN .ENGRANAJE IMPULSOR DE BOMBA	1	1	
3	99001-05600	.CIRCLIP .PRESILLA REDONDA	2	2	
4	90208-07052	.WASHER, CONICAL SPRING .ARANDELA DE RESORTE CONICO	1	1	
5	4LS-E3329-00	GASKET, PUMP COVER EMPAQUE TAPA DE BOMBA	1	1	
6	90155-06802	SCREW, FLAT FILLISTER TORNILLO CABEZA PLANA RAN.	2	2	
7	90340-12097	PLUG, STRAIGHT SCREW TORNILLO, DE DRENAJE	1	1	
8	90430-12227	GASKET JUNTA	1	1	
9	4LS-E3411-00	STRAINER, OIL FILTRO DE ACEITE	1	1	
10	4LS-E3324-00	GEAR, PUMP DRIVE ENGRANAJE TRACC. DE BOMBA	1	1	
11	4LS-E3451-00	FILTER, ROTARY TUERCA	1	1	



5MK1200-0060

FIG. 6 INTAKE

ADMISION

REF. NO.	PART NO. CODIGO NO.	DESCRIPTION DESCRIPTION	5PY1	5PY2	REMARKS OBSERVACION
1	4LS-E3586-00	JOINT, CARBURETOR 1 TOBERA DE CARBURADOR 1	1	1	
2	4LS-E3569-00	PLUG, BLIND TAPON CIEGO	1	1	
3	90467-10819	CLIP PRESILLA	1	1	
4	93210-30611	O-RING ANILLO O	1	1	
5	91317-06020	BOLT PERNO	2	2	
6	90450-44046	HOSE CLAMP ASSY BRIDA, MANGUERA	1	1	
7	5DG-E4411-00	CASE, AIR CLEANER 1 CAJA FILTRO DEL AIRE 1	1	1	
8	5DG-E4412-00	CAP, CLEANER CASE 1 TAPA CAJA DEL FILTRO 1	1	1	
9	5DG-E4450-01	ELEMENT ASSY, AIR CLEANER ELEMENTO COMP.FILTRO DE AIRE	1	1	
10	5DG-E4453-00	JOINT, AIR CLEANER 1 UNION DEL FILTRO DEL AIRE 1	1	1	
11	90387-066K1	COLLAR COLLAR	1	1	
12	4LS-E4462-00	SEAL SELLO	1	1	
13	98517-06025	SCREW, PAN HEAD TORNILLO DE CABEZA CON PLANA	3	3	
14	92907-06600	WASHER, PLATE ARANDELA	3	3	
15	4LS-E443E-00	PIPE, DRAIN TUBO DRENAJE	1	1	
16	90467-11106	CLIP PRESILLA	1	1	
17	4LS-E4462-00	SEAL SELLO	1	1	
18	90119-06809	BOLT, WITH WASHER TORNILLO CON ARANDELA	2	2	
19	90450-45827	HOSE CLAMP ASSY BRIDA, MANGUERA	1	1	

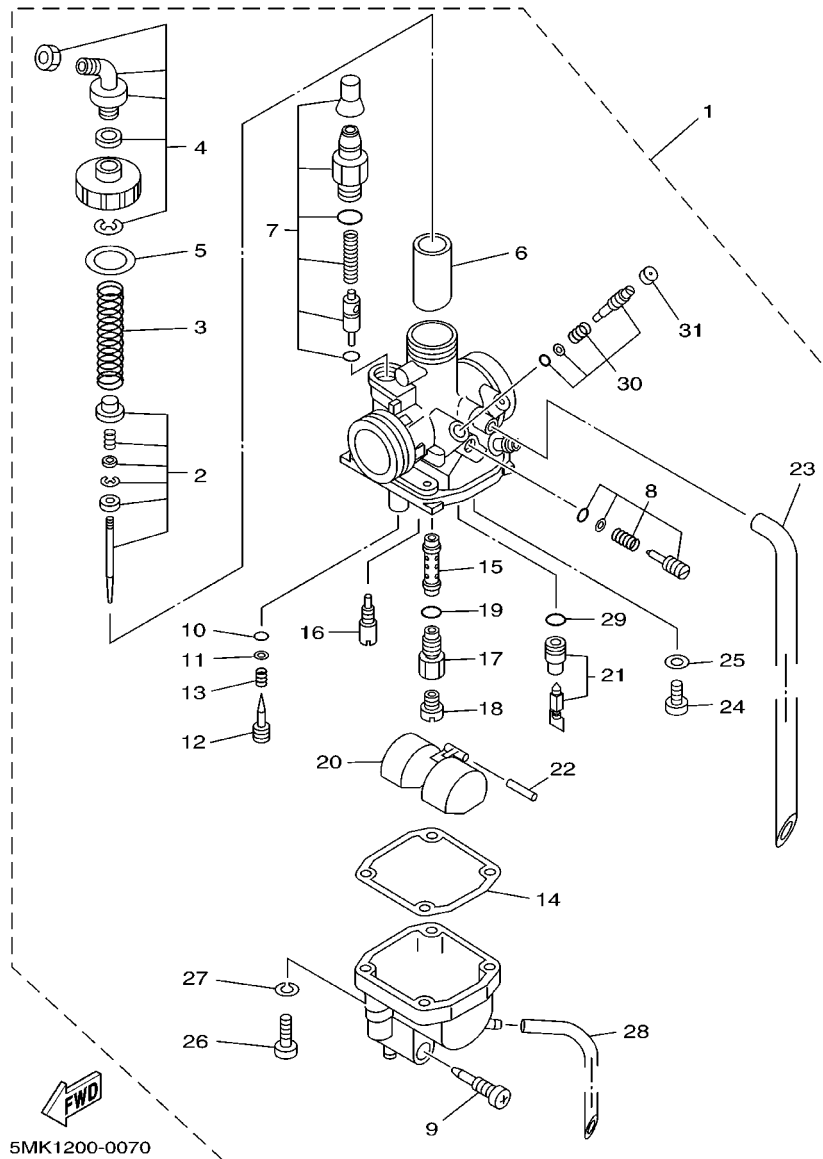


FIG. 7 CARBURETOR

CARBURADOR

REF. NO.	PART NO. CODIGO NO.	DESCRIPTION DESCRIPTION	5PY1	5PY2	REMARKS OBSERVACION
1	5MK-E4101-00	CARBURETOR ASSY 1 CARBURADOR COMPLETO 1	1	1	
2	5MK-1490J-00	.NEEDLE SET .CJTO. AGUJA	1	1	
3	4GA-14131-00	.SPRING, THROTTLE VALVE .RESORTE VALVULA DE ACELERACION	1	1	
4	5DG-14106-00	.CABLE ADJUST SCREW SET .TORNILLO AJUSTADOR DE CABLE	1	1	
5	4U5-14126-00	.GASKET .EMPAQUE	1	1	
6	5HH-14112-25	.VALVE, THROTTLE 1 .VALVULA DE ACELERACION 1	1	1	
7	4LS-1410A-00	.STARTER SET .JUEGO DE ARRANQUE	1	1	
8	5HH-14103-00	.THROTTLE SCREW SET .CJTO. TORNILLO DEL RALENTI	1	1	
9	4LS-14191-00	.PLUG, DRAIN .TORNILLO, DE DRENAJE	1	1	
10	3H1-14147-00	.O-RING .ANILLO O	1	1	
11	3H1-14962-00	.WASHER .ARANDELA	1	1	
12	5DG-14923-00	.SCREW, PILOT .TORNILLO DE AJUSTE	1	1	
13	5K7-14134-00	.SPRING, AIR ADJUSTING .RESORTE AJUSTE DE VALVULA	1	1	
14	24W-14184-00	.GASKET, FLOAT CHAMBER .JUNTA, CAMARA DE FLOT	1	1	
15	21V-14141-27	.NOZZLE, MAIN .BOQUILLA PRINCIPAL	1	1	
16	3H1-14142-17	.JET, PILOT (# 17.5) .SURTIADOR DE RALENTI (# 17.5)	1	1	
17	4LS-14145-00	.SETTER, NEEDLE JET .ESPREA	1	1	
18	620-1423A-71	.JET, MAIN (#102.5) .INYECTOR PRINCIPAL (#102.5)	1	1	
19	583-14561-00	.O-RING .ANILLO O	1	1	
20	5HH-14185-00	.FLOAT .BOYA	1	1	
21	5DG-14107-18	.NEEDLE VALVE SET .VALVULA DE AGUJA	1	1	
22	127-14186-00	.PIN, FLOAT .PASADOR DE LA BOYA	1	1	
23	5HH-14197-00	.PIPE .TUBO RESPIRADERO	1	1	
24	98507-03006	.SCREW, PAN HEAD .TORNILLO DE CABEZA CON PLANA	1	1	
25	92907-03100	.WASHER .ARANDELA	1	1	
26	98507-04014	.SCREW, PAN HEAD .TORNILLO DE CABEZA CON PLANA	4	4	
27	92907-04100	.WASHER, SPRING .ARANDELA	4	4	

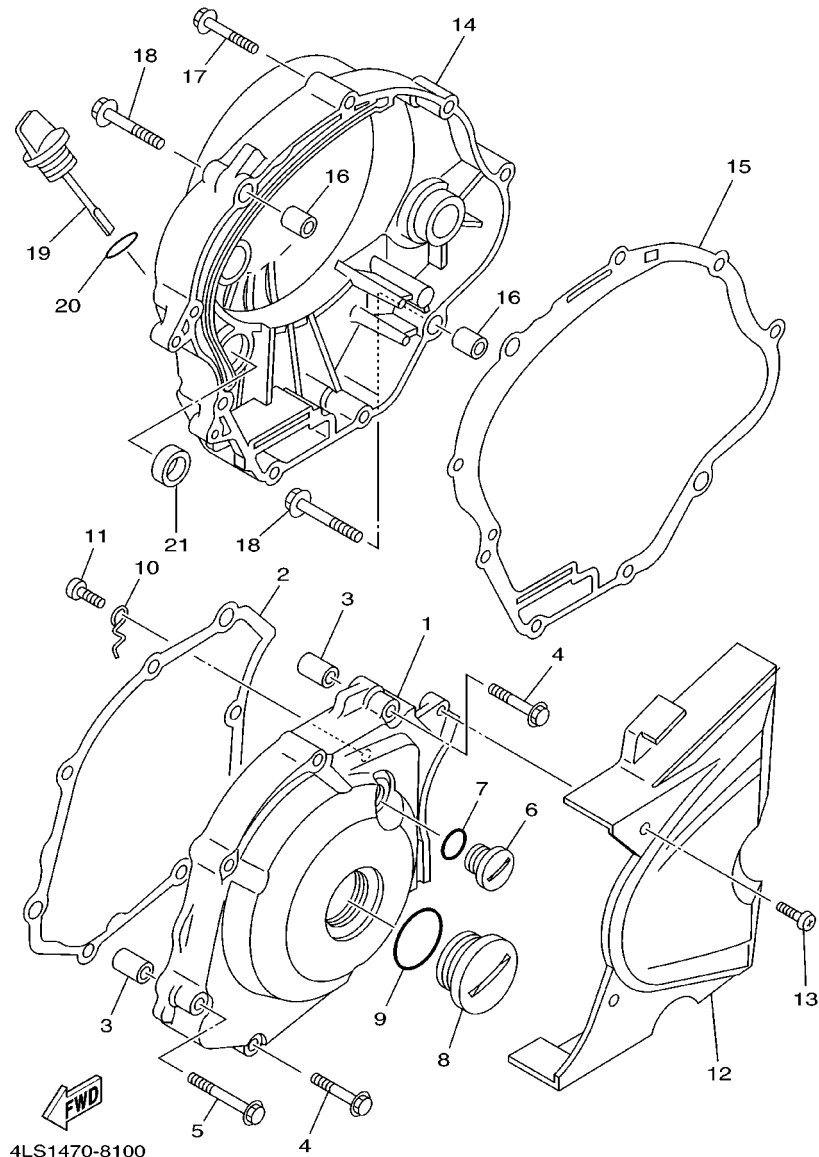
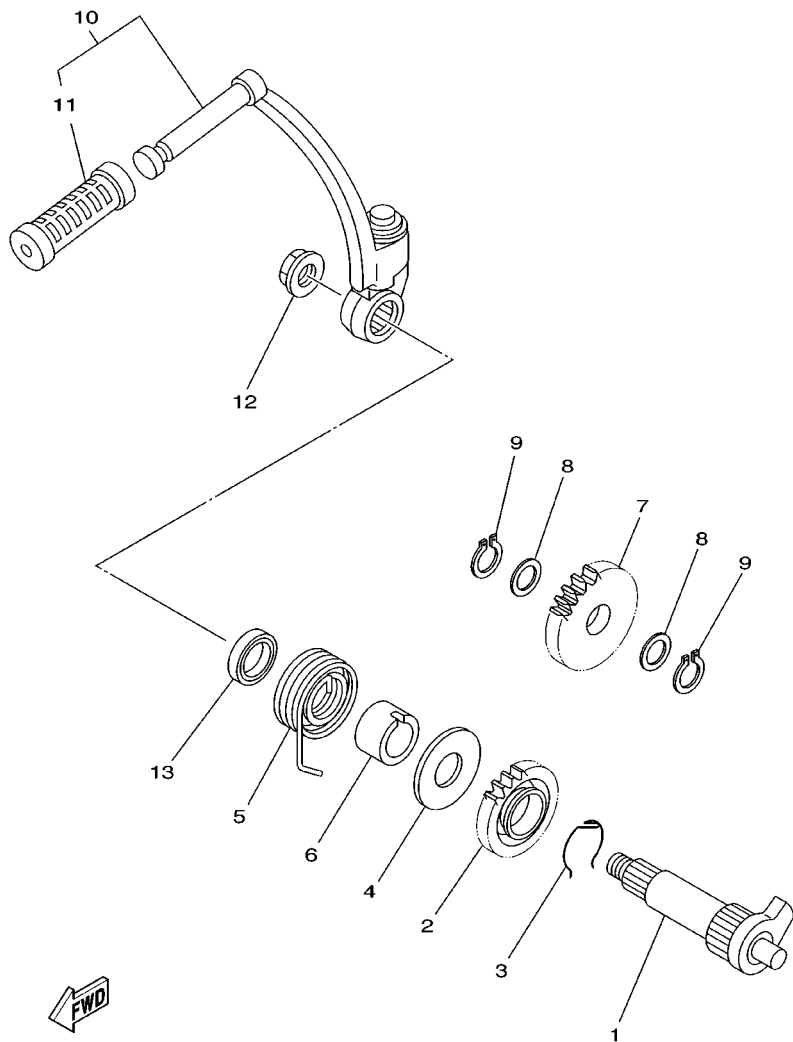


FIG. 10 CRANKCASE COVER 1

CUBIERTA DE CARTER 1

REF. NO.	PART NO. CODIGO NO.	DESCRIPTION DESCRIPTION	5PY1	5PY2	REMARKS OBSERVACION
1	4LS-E5411-00	COVER, CRANKCASE 1 CUBIERTA DE CARTER 1	1	1	
2	4LS-E5451-00	GASKET, CRANKCASE COVER 1 EMPAQ DE CUBIERTA DE CARTER	1	1	
3	91830-21014	PIN, DOWEL PASADOR, DE ESPIGA	2	2	
4	95027-06035	BOLT, FLANGE PERNO, DE BRIDA	5	5	
5	95027-06045	BOLT, FLANGE PERNO, DE BRIDA	2	2	
6	90340-14810	PLUG, STRAIGHT SCREW TORNILLO, DE DRENAJE	1	1	
7	93210-14899	O-RING ANILLO O	1	1	
8	90340-32812	PLUG, STRAIGHT SCREW TORNILLO, DE DRENAJE	1	1	
9	93210-328A4	O-RING ANILLO O	1	1	
10	4LS-E5191-00	PLATE PLACA	1	1	
11	98507-06010	SCREW, PAN HEAD TORNILLO DE CABEZA CON PLANA	1	1	
12	4LS-E5418-00	COVER, CHAIN CASE CUBIERTA CAJA DE CADENA	1	1	
13	98907-06016	SCREW, BIND TORNILLO DE LIGAR	2	2	
14	4LS-E5421-00	COVER, CRANKCASE 2 TAPA DE CARTER DERECHA	1	1	
15	4LS-E5461-00	GASKET, CRANKCASE COVER 2 JUNTA TAPA CARTER DRCHO	1	1	
16	91830-21014	PIN, DOWEL PASADOR, DE ESPIGA	4	4	
17	95027-06035	BOLT, FLANGE PERNO, DE BRIDA	7	7	
18	95027-06045	BOLT, FLANGE PERNO, DE BRIDA	2	2	
19	4LS-E5362-00	PLUG, OIL LEVEL TAPON DEL NIVEL DE ACEITE	1	1	
20	93210-19809	O-RING ANILLO O	1	1	
21	93101-10838	OIL SEAL SELLO ACEITE	1	1	

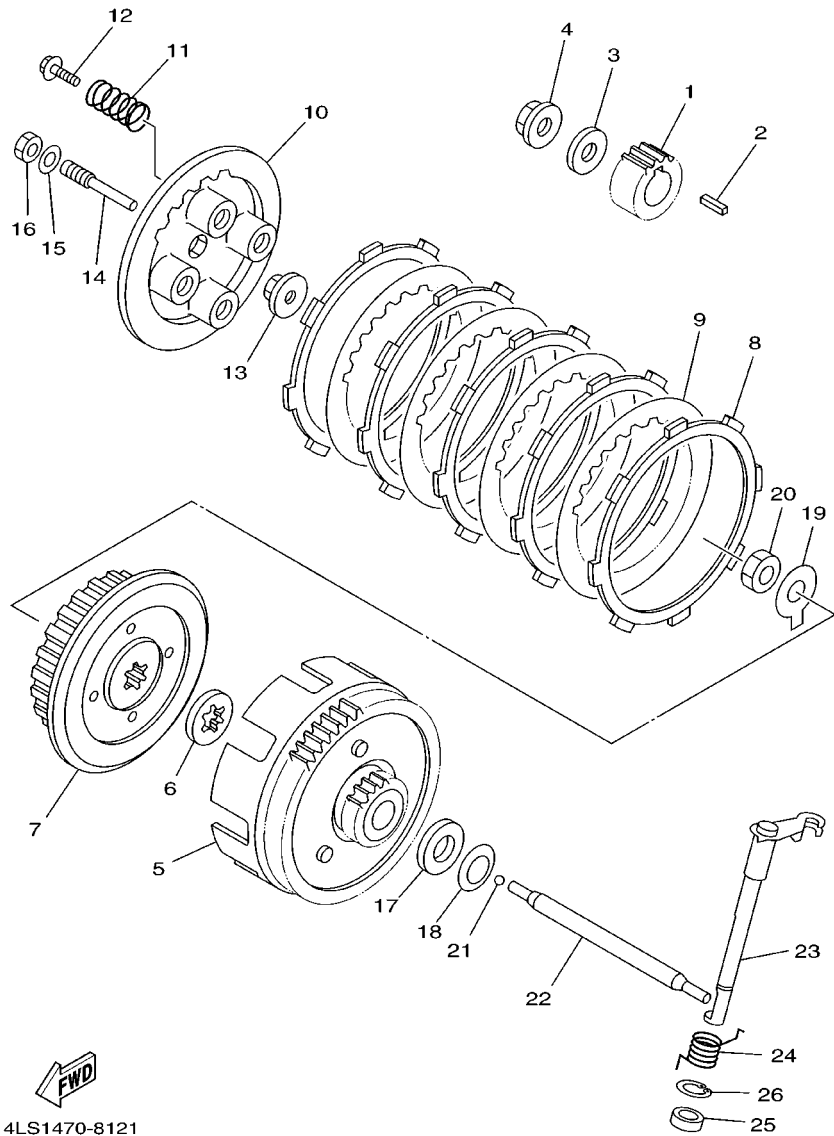


4LS1470-8110

FIG. 11 STARTER

ARRANQUE

REF. NO.	PART NO. CODIGO NO.	DESCRIPTION DESCRIPTION	5PY1	5PY2	REMARKS OBSERVACION
1	4LS-E5660-00	KICK AXLE ASSY EJE DEL PEDAL DE ARRAN.COMPLET	1	1	
2	4LS-E5641-00	GEAR, KICK ENGRANAJE PEDAL ARRANQUE (22D)	1	1	
3	90468-26048	CLIP PRESILLA	1	1	
4	90201-202F9	WASHER, PLATE ARANDELA PLANA	1	1	
5	90508-26667	SPRING, TORSION RESORTE DE TORSION	1	1	
6	4LS-E5666-00	SPACER SEPARADOR	1	1	
7	4LS-E5651-11	GEAR, KICK IDLE PINON LIBRE, PEDAL ARRANQUE	1	1	
8	90201-15827	WASHER, PLATE ARANDELA PLANA	2	2	
9	99009-15400	CIRCLIP PRESILLA REDONDA	2	2	
10	5DG-E5620-00	KICK CRANK ASSY MANIVELA DE PEDAL COMPLETA	1	1	
11	36L-E5618-00	COVER, KICK LEVER GOMA PROTECTORA, PEDAL	1	1	
12	90179-12659	NUT TUERCA	1	1	
13	93109-20821	OIL SEAL SELLO ACEITE	1	1	



4LS1470-8121

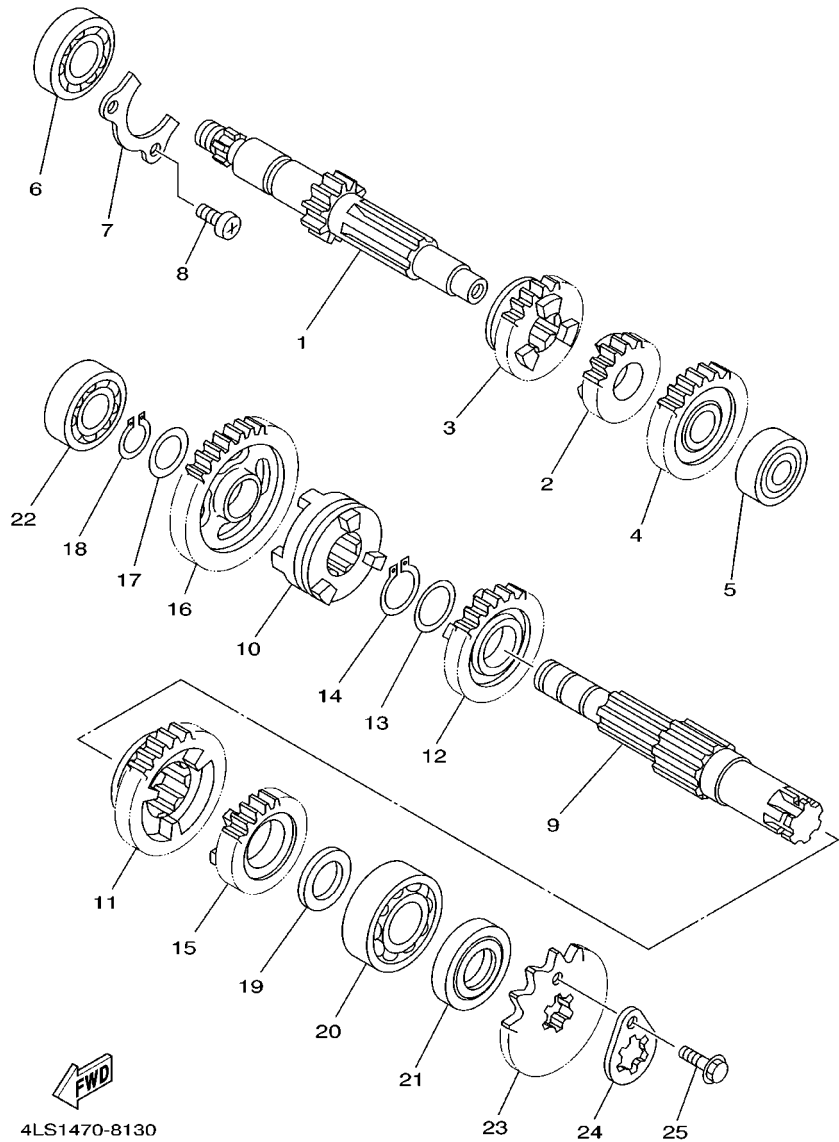
FIG. 12 CLUTCH

EMBRAGUE

REF. NO.	PART NO. CODIGO NO.	DESCRIPTION DESCRIPTION	5PY1	5PY2	REMARKS OBSERVACION
1	401-16111-00	GEAR, PRIMARY DRIVE ENGRANAJE TRACC.PRIMARIA	1	1	
2	90282-05001	KEY, STRAIGHT (5MMX16MM) CHAVETA, RECTA	1	1	
3	90201-122H1	WASHER, PLATE ARANDELA PLANA	1	1	
4	90179-12800	NUT TUERCA	1	1	
5	4LS-E6150-00	PRIMARY DRIVEN GEAR COMP. CAMPANA DE EMBRAGUE	1	1	
6	4LS-E6154-00	PLATE, THRUST 1 ARANDELA, DE EMPUJE 1	1	1	
7	4LS-E6371-00	BOSS, CLUTCH CUBO, DE EMBRAGUE	1	1	
8	36L-E6321-00	PLATE, FRICTION PLACA DE FRICCION	5	5	
9	36L-E6324-00	PLATE, CLUTCH 1 PLACA DE EMBRAGUE	4	4	
10	4LS-E6351-00	PLATE, PRESSURE 1 PLATO DE PRESION	1	1	
11	90501-204A0	SPRING, COMPRESSION RESORTE DE COMPRESION	4	4	
12	90119-05020	BOLT, WITH WASHER TORNILLO CON ARANDELA	4	4	
13	4LS-E6358-00	PLATE, PUSH PLACA DE EMPUJE	1	1	
14	4LS-E6356-00	ROD, PUSH 1 VARILLA DE EMPUJE 1	1	1	
15	92907-06200	WASHER ARANDELA	1	1	
16	95307-06600	NUT TUERCA	1	1	
17	4LS-E6164-00	PLATE, THRUST 2 PLACA DE EMPUJE 2	1	1	
18	90208-17032	WASHER, CONICAL SPRING ARANDELA DE RESORTE CONICO	1	1	
19	90215-12815	WASHER, LOCK ARANDELA DE CIERRE	1	1	
20	90170-12060	NUT TUERCA	1	1	
21	93503-16806	BALL BOLA	1	1	
22	4LS-E6357-00	ROD, PUSH 2 VARILLA DE EMPUJE 2	1	1	
23	4LS-E6381-00	PUSH LEVER COMP. CONJ. PALANCA DE EMPUJE	1	1	
24	90508-14857	SPRING, TORSION RESORTE DE TORSION	1	1	
25	93102-12877	OIL SEAL SELLO ACEITE	1	1	
26	99009-20500	CIRCLIP PRESILLA REDONDA	1	1	

FIG. 13 TRANSMISSION

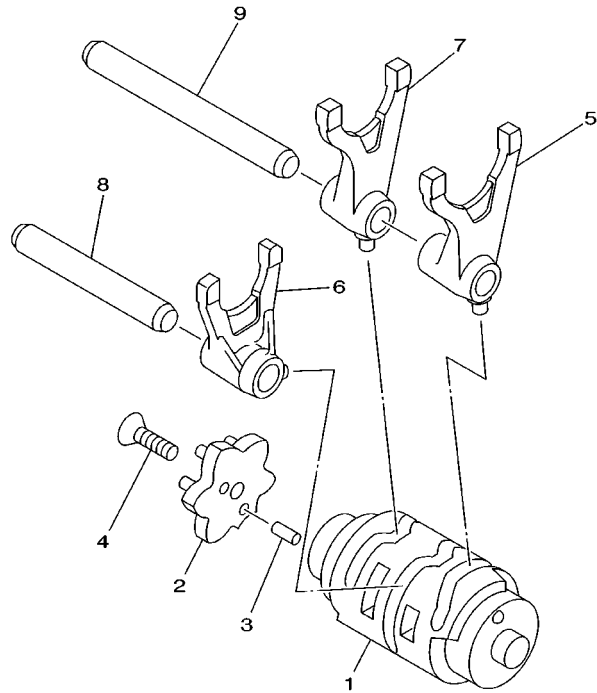
TRANSMISSION



REF. NO.	PART NO. CODIGO NO.	DESCRIPTION DESCRIPTION	5PY1	5PY2	REMARKS OBSERVACION
1	4LS-E7411-00	AXLE, MAIN EJE PRIMARIO	1	1	
2	4LS-E7121-00	GEAR, 2ND PINION ENGRANAJE DE PINON DE 2DA	1	1	
3	4LS-E7131-00	GEAR, 3RD PINION ENGRANAJE PINON DE 3RA	1	1	
4	4LS-E7141-00	GEAR, 4TH PINION ENGRANAJE PINON DE 4TA	1	1	
5	93306-20121	BEARING COJINETE	1	1	
6	93306-203X2	BEARING COJINETE	1	1	
7	4LS-E7471-00	PLATE, COVER PLACA, DE CUBIERTA	1	1	
8	98507-06014	SCREW, PAN HEAD TORNILLO DE CABEZA CON PLANA	2	2	
9	4LS-E7402-00	DRIVE AXLE ASSY EJE DE TRACCION COMPLETO	1	1	
10	4LS-E7285-00	CLUTCH, DOG ENGRANAJE DE ENGATE	1	1	
11	4LS-E7221-00	GEAR, 2ND WHEEL ENGRANAJE RUEDA DE 2DA	1	1	
12	4LS-E7231-00	GEAR, 3RD WHEEL ENGRANAJE RUEDA DE 3RA	1	1	
13	90201-20266	WASHER, PLATE (1.0T) ARANDELA, PLACA (1.0T)	1	1	
14	93410-20038	CIRCLIP BOLA	1	1	
15	4LS-E7241-00	GEAR, 4TH WHEEL ENGRANAJE DE RUEDA 4TA	1	1	
16	4LS-E7211-00	GEAR, 1ST WHEEL (34T) ENGRANAJE RUEDA DE 1 RA (34T)	1	1	
17	90201-15700	WASHER, PLATE ARANDELA PLANA	1	1	
18	99009-15400	CIRCLIP PRESILLA REDONDA	1	1	
19	90201-20272	WASHER, PLATE ARANDELA PLANA	1	1	
20	93306-204Y6	BEARING COJINETE	1	1	
21	93102-20876	OIL SEAL SELLO ACEITE	1	1	
22	93306-20218	BEARING COJINETE	1	1	
23	93822-14800	SPROCKET, DRIVE (14T) CORONA (14T)	1	1	
24	4LS-E7456-00	HOLDER, SPROCKET SOPORTE DE CORONA	1	1	
25	95027-06010	BOLT, FLANGE PERNO, DE BRIDA	1	1	

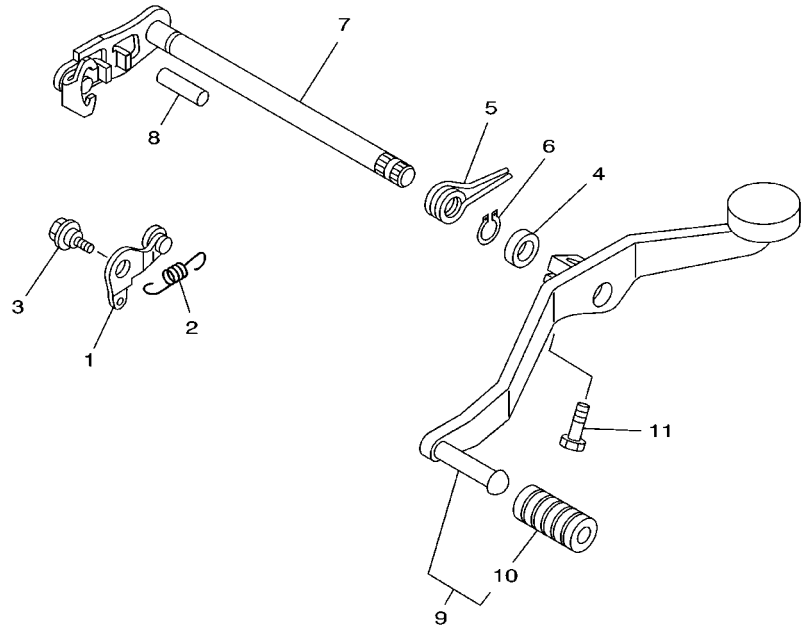
FIG. 14 SHIFT CAM. FORK

LEVA DE CAMBIO. HORQ



REF. NO.	PART NO. CODIGO NO.	DESCRIPTION DESCRIPTION	5PY1	5PY2	REMARKS OBSERVACION
1	4LS-E8540-00	SHIFT CAM ASSY LEVADEL CAMBIO COMPLETA	1	1	
2	4LS-E8185-00	SEGMENT SEGMENTO DE RETENCION	1	1	
3	93604-10011	PIN, DOWEL PASADOR DE CLAVIJA	2	2	
4	90149-06830	SCREW TORNILLO DE REGLAJE	1	1	
5	4LS-E8511-00	FORK, SHIFT 1 HORQUILLA DEL CAMBIO 1	1	1	
6	4LS-E8512-00	FORK, SHIFT 2 HORQUILLA DEL CAMBIO 2	1	1	
7	4LS-E8513-00	FORK, SHIFT 3 HORQUILLA DE CAMBIO 3	1	1	
8	36L-E8531-00	BAR, SHIFT FORK GUIDE 1 BARRA GUIA HORQ. CAMBIO 1	1	1	
9	36L-E8535-00	BAR, SHIFT FORK GUIDE 2 BARRA GUIA HORQ. CAMBIO 2	1	1	



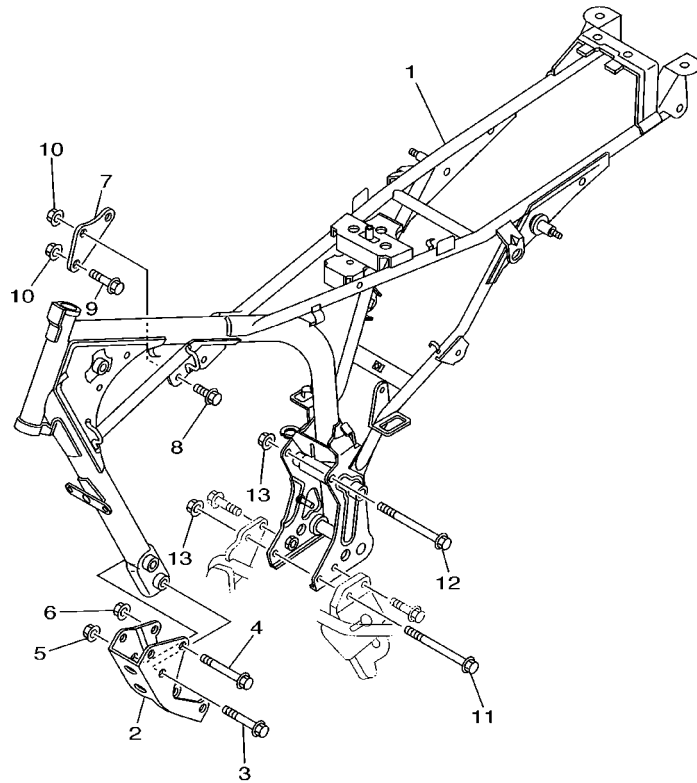



 4LS1470-8150

FIG. 15 SHIFT SHAFT

EJE DE CAMBIO. PEDAL

REF. NO.	PART NO. CODIGO NO.	DESCRIPTION DESCRIPTION	5PY1	5PY2			REMARKS OBSERVACION
1	4LS-E8140-00	STOPPER LEVER ASSY PALANCA DE TOPE COMPLETA	1	1			
2	4LS-E8337-00	SPRING RESORTE	1	1			
3	90109-063F7	BOLT PERNO	1	1			
4	93102-12875	OIL SEAL SELLO ACEITE	1	1			
5	90508-32837	SPRING, TORSION RESORTE DE TORSION	1	1			
6	99001-10600	CIRCLIP PRESILLA REDONDA	1	1			
7	4LS-E8101-01	SHIFT SHAFT ASSY EJE SELECTOR COMPLETO	1	1			
8	93608-30839	PIN, DOWEL PASADOR DE CLAVIJA	1	1			
9	4LS-E8110-00	SHIFT PEDAL ASSY PEDAL DE CAMBIO COMPLETO	1	1			
10	36L-E8113-00	.COVER, SHIFT PEDAL .FUNDA DEL PEDAL DEL CAMBIO	1	1			
11	97027-06020	BOLT PERNO	1	1			

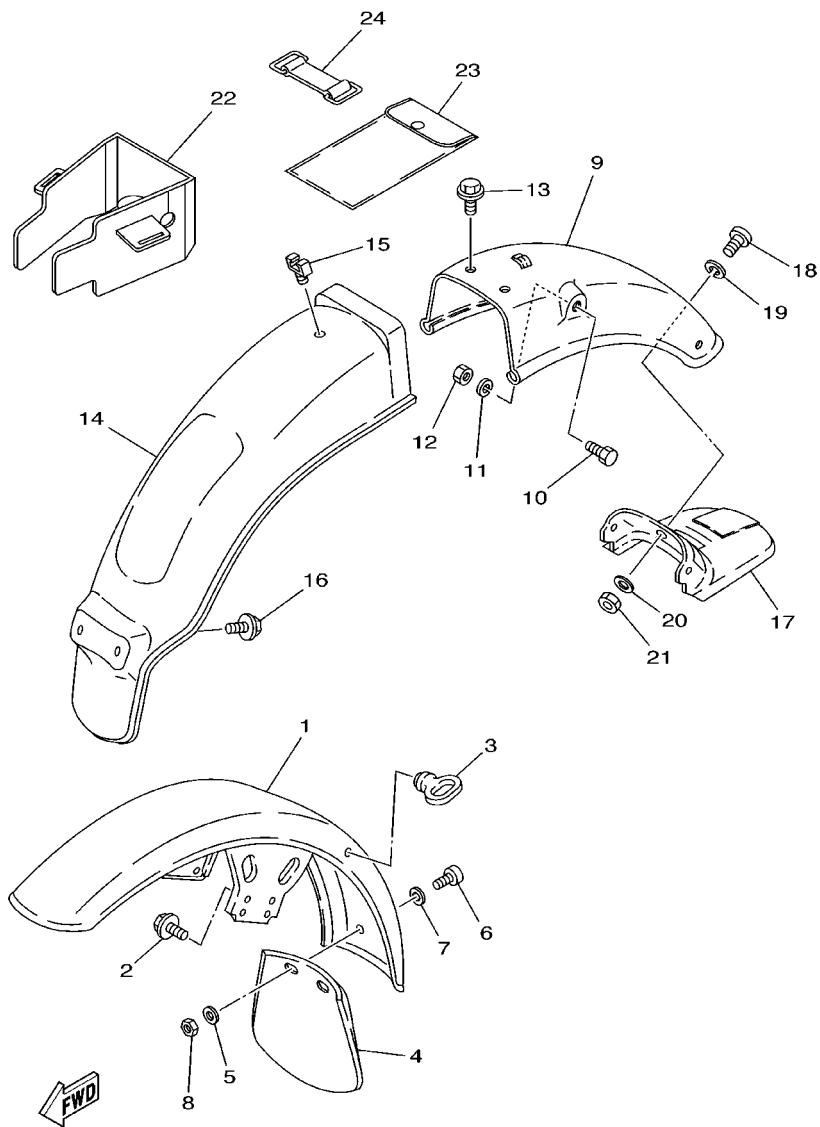


5PY1200-1160

FIG. 16 FRAME

CUADRO

REF. NO.	PART NO. CODIGO NO.	DESCRIPTION DESCRIPTION	5PY1	5PY2	REMARKS OBSERVACION
1	5PY-F1110-00	FRAME COMP. ARMAZON COMPLETO	1	1	
2	4LS-F1316-00	STAY, ENGINE 3 SOPORTE DE MOTOR 3	1	1	
3	95817-10065	BOLT, FLANGE TUERCA DE REBORDE	2	2	
4	90105-088A6	BOLT, WASHER BASED TORNILLO CON ARANDELA	2	2	
5	95707-10500	NUT, FLANGE TUERCA DE BRIDA	2	2	
6	95707-08500	NUT, FLANGE TUERCA DE BRIDA	2	2	
7	4LS-F1318-00	STAY, ENGINE 5 SOPORTE DE MOTOR 5	1	1	
8	90105-082A0	BOLT, WASHER BASED TORNILLO CON ARANDELA	2	2	
9	90105-08002	BOLT, WASHER BASED TORNILLO CON ARANDELA	1	1	
10	95707-08500	NUT, FLANGE TUERCA DE BRIDA	3	3	
11	90105-08006	BOLT, WASHER BASED TORNILLO CON ARANDELA	1	1	
12	90105-08007	BOLT, WASHER BASED TORNILLO CON ARANDELA	1	1	
13	95707-08500	NUT, FLANGE TUERCA DE BRIDA	2	2	

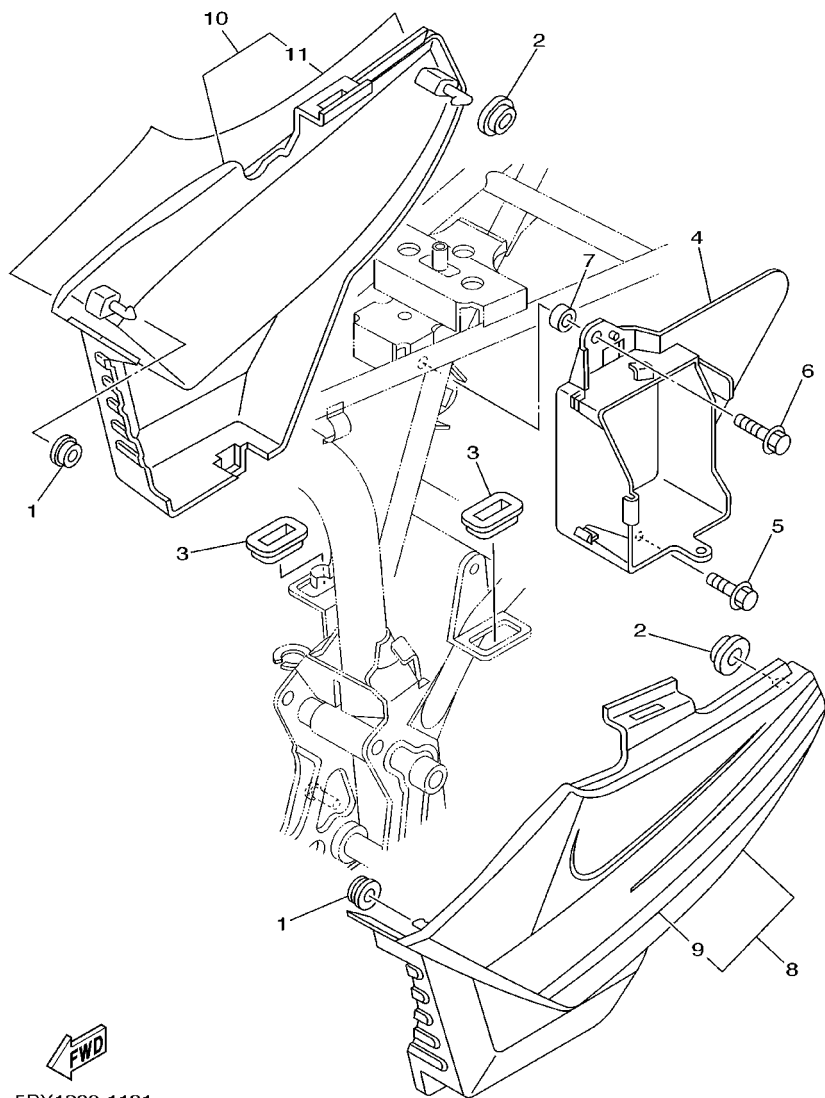


5PY1200-1171

FIG. 17 FENDER

GUARDABARRO

REF. NO.	PART NO. CODIGO NO.	DESCRIPTION DESCRIPTION	5PY1	5PY2	REMARKS OBSERVACION
1	4TL-F1510-00	FRONT FENDER COMP. GUARDABARRO DELANTERO COMPLETO	1	1	
2	95807-06016	BOLT, FLANGE TUERCA DE REBORDE	4	4	
3	5DG-F1518-00	HOLDER, CABLE SOPORTE DE CABLE	1	1	
4	36L-F1521-00	FLAP, FRONT FENDER CHARNELA DE GUARDABARRO	1	1	
5	90201-05725	WASHER, PLATE ARANDELA PLANA	2	2	
6	98507-05012	SCREW, PAN HEAD TORNILLO DE CABEZA CON PLANA	2	2	
7	92907-05600	WASHER, PLATE ARANDELA	2	2	
8	95307-05600	NUT TUERCA	2	2	
9	36L-F1610-00	REAR FENDER COMP. GUARDABARRO TRASERO COMPLETO	1	1	
10	97007-08020	BOLT PERNO	2	2	
11	92907-08100	WASHER, SPRING ARANDELA	2	2	
12	95307-08600	NUT TUERCA	2	2	
13	95807-06012	BOLT, FLANGE TUERCA DE REBORDE	2	2	
14	36L-F1629-00	GUARD, MUD GUARDABARRO INFERIOR	1	1	
15	90464-08020	CLAMP BRIDA	1	1	
16	90119-06809	BOLT, WITH WASHER TORNILLO CON ARANDELA	1	1	
17	36L-F1621-01	FLAP CHARNELA	1	1	
18	98507-05016	SCREW, PAN HEAD TORNILLO DE CABEZA CON PLANA	3	3	
19	92907-05600	WASHER, PLATE ARANDELA	3	3	
20	90201-05036	WASHER, PLATE ARANDELA PLANA	3	3	
21	95307-05600	NUT TUERCA	3	3	
22	4LS-F1621-00	FLAP CHARNELA	1	1	
23	4LS-F8100-00	TOOL KIT JUEGO DE HERRAMIENTAS	1	1	
24	4LS-F811G-00	BAND BANDA	1	1	



5PY1200-1181

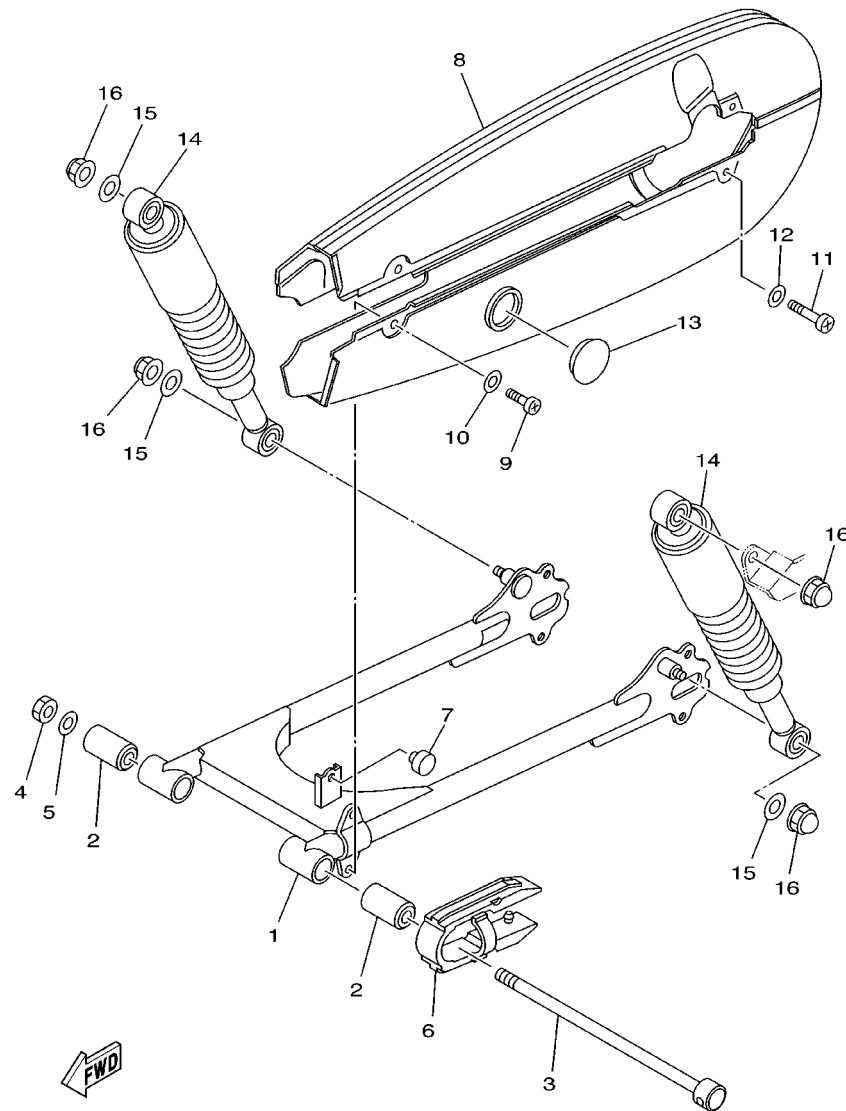
FIG. 18 SIDE COVER

CUBIERTA LATERAL

REF. NO.	PART NO. CODIGO NO.	DESCRIPTION DESCRIPTION	5PY1	5PY2	REMARKS OBSERVACION
1	90480-13426	GROMMET TAPON	2	2	
2	90480-01870	GROMMET TAPON	2	2	
3	4LS-F1778-00	DAMPER, LOCATING 1 AMORTIGUADOR DE MONTAJE	2	2	
4	4LS-F177G-00	BOX, BATTERY CAJA DE BATERIA	1	1	
5	90119-06809	BOLT, WITH WASHER TORNILLO CON ARANDELA	1	1	
6	90119-06839	BOLT, WITH WASHER TORNILLO CON ARANDELA	1	1	
7	90387-066K1	COLLAR COLLAR	1	1	
8	5PY-F1710-00	SIDE COVER ASSY 1 CUBIERTA LATERAL COMPLETA 1	1	1	UR FOR BG
	5PY-F1710-10	SIDE COVER ASSY 1 CUBIERTA LATERAL COMPLETA 1	1	1	UR FOR CNM
	5PY-F1710-20	SIDE COVER ASSY 1 CUBIERTA LATERAL COMPLETA 1	1	1	UR FOR DPBMC
	5PY-F1710-30	SIDE COVER ASSY 1 CUBIERTA LATERAL COMPLETA 1	1	1	UR FOR W
9	5PY-F173E-00	.GRAPHIC 1 .GRAFICO	1	1	UR FOR BG
	5PY-F173E-10	.GRAPHIC 1 .GRAFICO	1	1	UR FOR CNM
	5PY-F173E-20	.GRAPHIC 1 .GRAFICO	1	1	UR FOR DPBMC
	5PY-F173E-30	.GRAPHIC 1 .GRAFICO	1	1	UR FOR W
10	5PY-F1720-00	SIDE COVER ASSY 2 CUBIERTA LATERAL COMPLETA 2	1	1	UR FOR BG
	5PY-F1720-10	SIDE COVER ASSY 2 CUBIERTA LATERAL COMPLETA 2	1	1	UR FOR CNM
	5PY-F1720-20	SIDE COVER ASSY 2 CUBIERTA LATERAL COMPLETA 2	1	1	UR FOR DPBMC
	5PY-F1720-30	SIDE COVER ASSY 2 CUBIERTA LATERAL COMPLETA 2	1	1	UR FOR W
11	5PY-F173F-00	.GRAPHIC 2 .GRAFICO	1	1	UR FOR BG
	5PY-F173F-10	.GRAPHIC 2 .GRAFICO	1	1	UR FOR CNM
	5PY-F173F-20	.GRAPHIC 2 .GRAFICO	1	1	UR FOR DPBMC
	5PY-F173F-30	.GRAPHIC 2 .GRAFICO	1	1	UR FOR W

FIG. 19 REAR ARM. SUSPENSION

BRAZO TRASERO. SUSPENSION



4LS1470-8190

REF. NO.	PART NO. CODIGO NO.	DESCRIPTION DESCRIPTION	5PY1	5PY2	REMARKS OBSERVACION
1	4LS-F2110-00	REAR ARM COMP. BRAZO TRASERO COMPLETO	1	1	
2	36L-F2123-00	BUSH 1 BUJE 1	2	2	
3	4LS-F2141-00	SHAFT, PIVOT EJE DEL BARCULANTE	1	1	
4	90170-12065	NUT TUERCA	1	1	
5	92907-12200	WASHER ARANDELA	1	1	
6	4LS-F2151-00	SEAL, GUARD SELLO DE GUARDA	1	1	
7	4UU-F4724-00	DAMPER, SEAT AMORTIGUADOR DE ASIENTO	1	1	
8	4LS-F2310-00	CHAIN CASE ASSY CAJA DE CADENA COMPLETA	1	1	SL
9	98507-06012	SCREW, PAN HEAD TORNILLO DE CABEZA CON PLANA	2	2	
10	92907-06600	WASHER, PLATE ARANDELA	2	2	
11	98507-06016	SCREW, PAN HEAD TORNILLO DE CABEZA CON PLANA	2	2	
12	92907-06600	WASHER, PLATE ARANDELA	2	2	
13	36L-F2315-00	CAP TAPA	1	1	
14	4LS-F2210-02	SHOCK ABSORBER ASSY, REAR AMORTIGUADOR TRASERO COMPLETO	2	2	
15	90201-106F2	WASHER, PLATE ARANDELA PLANA	3	3	
16	90176-10073	NUT, CROWN TUERCA CORONA	4	4	

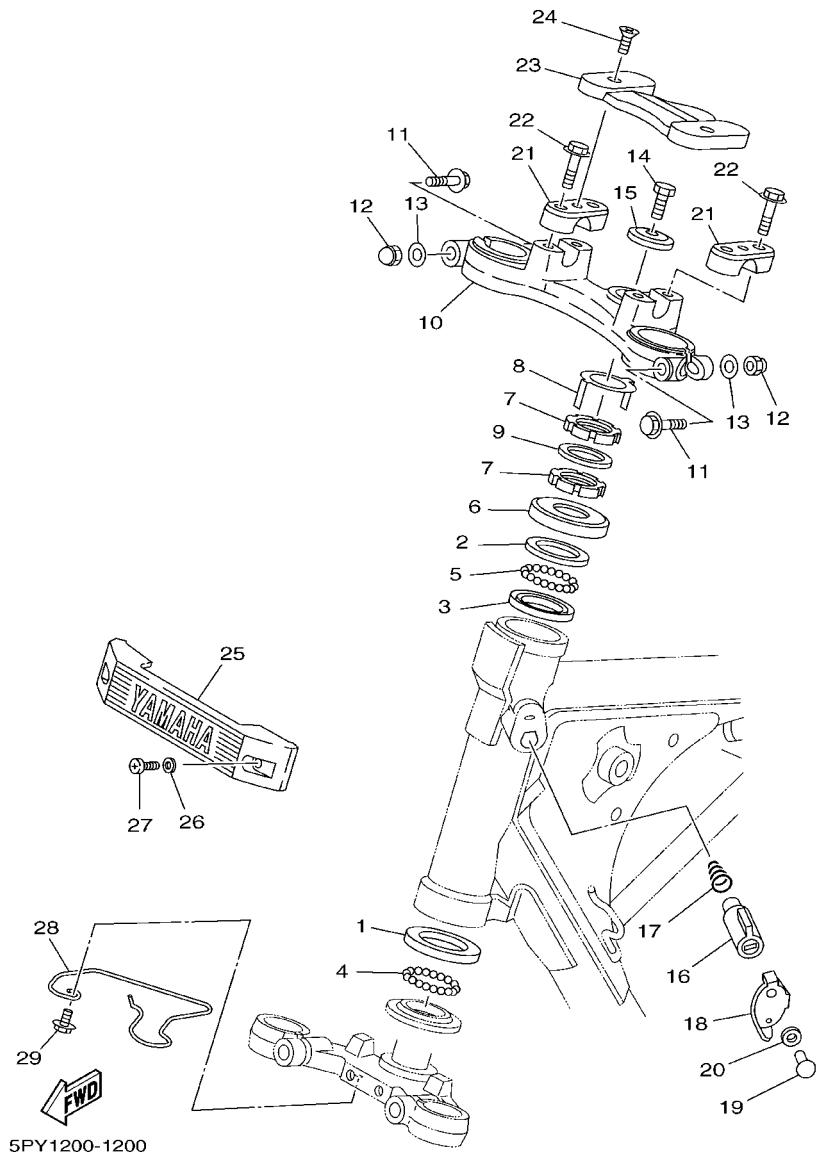


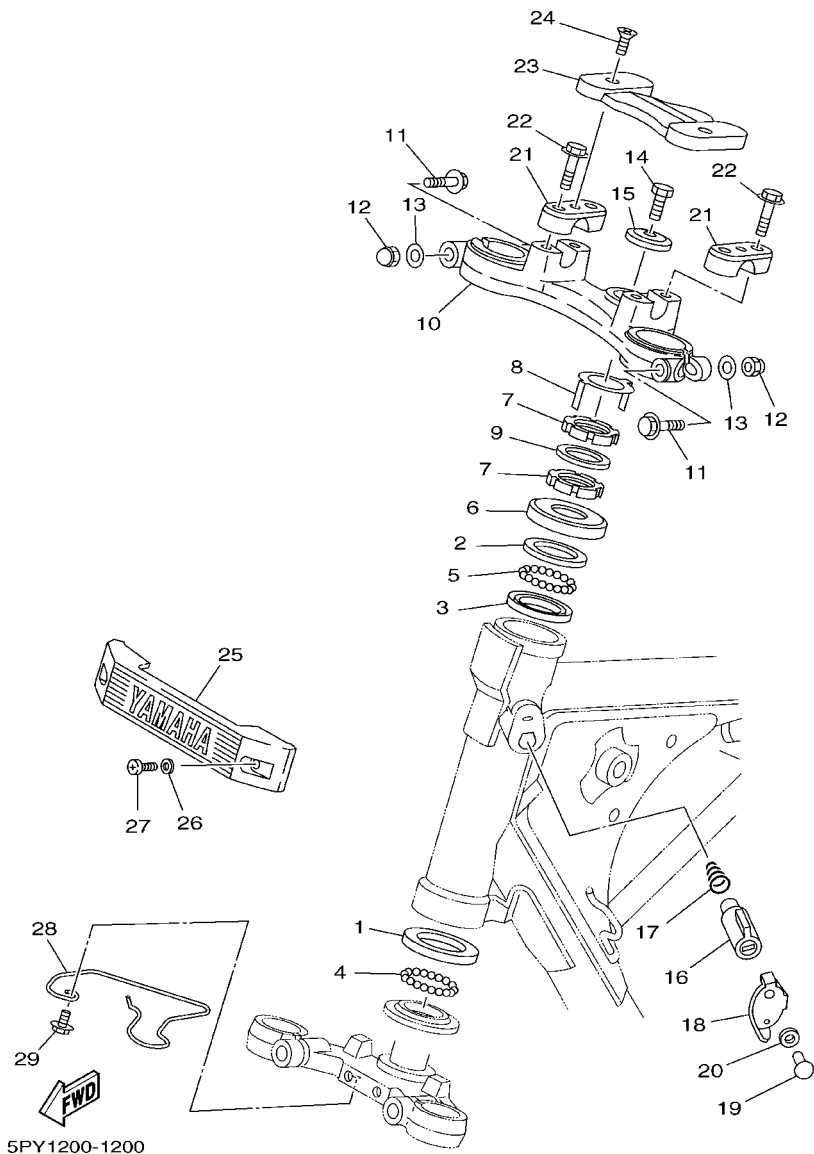
FIG. 20 STEERING

DIRECCION

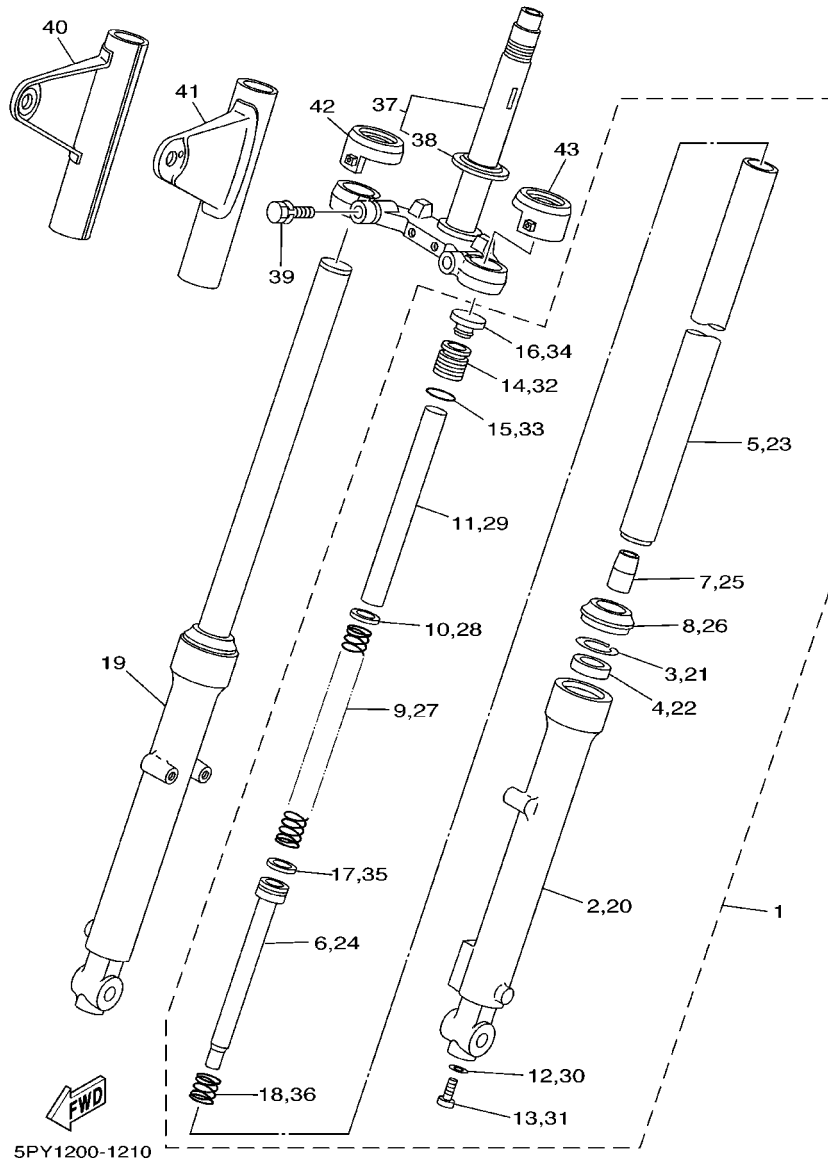
REF. NO.	PART NO. CODIGO NO.	DESCRIPTION DESCRIPTION	5PY1	5PY2	REMARKS OBSERVACION
1	36L-F3412-00	RACE, BALL 2 PISTA DE BOLAS 2	1	1	
2	36L-F3411-10	RACE, BALL 1 PISTA DE BOLAS 1	1	1	
3	36L-F3412-10	RACE, BALL 2 PISTA DE BOLAS 2	1	1	
4	93501-04805	BALL BOLA	19	19	
5	93503-16806	BALL BOLA	22	22	
6	36L-F3416-00	COVER, BALL RACE 2 CUBIERTA DE BASE DE BOLA 2	1	1	
7	90179-25033	NUT TUERCA	2	2	
8	4LS-F3418-00	WASHER, SPECIAL ARANDELA ESPECIAL	1	1	
9	90202-26142	WASHER, PLATE ARANDELA DE PLANA	1	1	
10	36L-F3435-00	CROWN, HANDLE PLATINA SUPERIOR	1	1	
11	95027-08050	BOLT, FLANGE PERNO, DE BRIDA	2	2	
12	90176-08800	NUT, CROWN TUERCA CORONA	2	2	
13	92907-08600	WASHER, PLATE ARANDELA	2	2	
14	90105-10006	BOLT, WASHER BASED TORNILLO CON ARANDELA	1	1	
15	90209-10020	WASHER ARANDELA DE SEPARACION	1	1	
16	36L-F3480-V1	STEERING LOCK ASSY CERRADURA DE DIRECCION COMPL.	1	1	
17	90502-09024	SPRING, CONICAL RESORTE CONICO	1	1	
18	36L-F3484-00	CAP, HANDLE LOCK TAPA DE CERRADURA DE MANUBRIO	1	1	
19	90269-04003	RIVET REMACHE	1	1	
20	90208-04029	WASHER, CONICAL SPRING ARANDELA DE RESORTE CONICO	1	1	
21	36L-F3441-10	HOLDER, HANDLE UPPER SOPORTE DE MANUBRIO	2	2	
22	95827-08030	BOLT, FLANGE TUERCA DE REBORDE	4	4	
23	5RA-F3437-00	COVER, CROWN CUBIERTA DE CORONA	1	1	
24	98707-04014	SCREW, FLAT HEAD TORNILLO DE CABEZA PLANA	2	2	
25	36L-F3395-00	EMBLEM EMBLEMA	1	1	
26	92907-05200	WASHER ARANDELA	2	2	

FIG. 20 STEERING

DIRECCION



REF. NO.	PART NO. CODIGO NO.	DESCRIPTION DESCRIPTION	5PY1	5PY2				REMARKS OBSERVACION
27	98507-05010	SCREW, PAN HEAD TORNILLO DE CABEZA CON PLANA	2	2				
28	4UU-H2594-00	CLAMP GRAMPA	1	1				
29	95807-06012	BOLT, FLANGE TUERCA DE REBORDE	1	1				



5PY1200-1210

FIG. 21 FRONT FORK

HORQUILLA DELANTERA

REF. NO.	PART NO. CODIGO NO.	DESCRIPTION DESCRIPTION	5PY1	5PY2	REMARKS OBSERVACION
1	4LS-F3102-01	FRONT FORK ASSY (L.H) HORQUILLA DELANTERA COMPL.(MI)	1	1	
2	4LS-F3106-00	.TUBE, OUTER (LEFT) .TUBO EXTERIOR 1	1	1	
3	4LS-F3153-00	.RING, SNAP .ANILLO DE ENGANCHE	1	1	
4	4LS-F3145-00	.OIL SEAL .RETEN DE ACEITE	1	1	
5	4LS-F3110-00	.INNER TUBE COMP.1 .TUBO INTERIOR COMPLETO 1	1	1	
6	36L-F3170-00	.CYLINDER COMP., FRONT FORK .CILINDRO COMPL DE HORQ DELAN	1	1	
7	36L-F3173-00	.SPINDLE, TAPER .VASTAGO AHUSADO	1	1	
8	4LS-F3144-00	.SEAL, DUST .GUARDAPOLVO	1	1	
9	4LS-F3141-00	.SPRING, FRONT FORK .RESORTE HORQUILLA DELANT.	1	1	
10	4LS-F3142-00	.SEAT, SPRING UPPER .ASIENTO DEL MUELLE SUPERIOR	1	1	
11	36L-F3118-00	.SPACER .SEPARADOR	1	1	
12	36L-F3158-L0	.GASKET .EMPAQUE	1	1	
13	36L-F3181-00	.BOLT, HEXAGON SOCKET HEAD .TORNILLO CABEZAHEXAGONAL	1	1	
14	36L-F3111-00	.BOLT, CAP .TAPON	1	1	
15	36L-F3147-00	.O-RING .ARO	1	1	
16	36L-F3168-00	.CAP, FRONT FORK .TAPA DE HORQUILLA DELANTERA	1	1	
17	36L-F3157-00	.RING, PISTON .ANILLO DEL PISTON	1	1	
18	36L-F3152-00	.SPRING, SUB .RESORTE DE SUBENSAMBLE	1	1	
19	4LS-F3103-01	FRONT FORK ASSY (R.H) HORQUILLA DELANTERA COMPL.(MD)	1	1	
20	4LS-F3107-00	.TUBE, OUTER (RIGHT) .TUBO EXTERIOR (DER.)	1	1	
21	4LS-F3153-00	.RING, SNAP .ANILLO DE ENGANCHE	1	1	
22	4LS-F3145-00	.OIL SEAL .RETEN DE ACEITE	1	1	
23	4LS-F3110-00	.INNER TUBE COMP.1 .TUBO INTERIOR COMPLETO 1	1	1	
24	36L-F3170-00	.CYLINDER COMP., FRONT FORK .CILINDRO COMPL DE HORQ DELAN	1	1	
25	36L-F3173-00	.SPINDLE, TAPER .VASTAGO AHUSADO	1	1	
26	4LS-F3144-00	.SEAL, DUST .GUARDAPOLVO	1	1	
27	4LS-F3141-00	.SPRING, FRONT FORK .RESORTE HORQUILLA DELANT.	1	1	

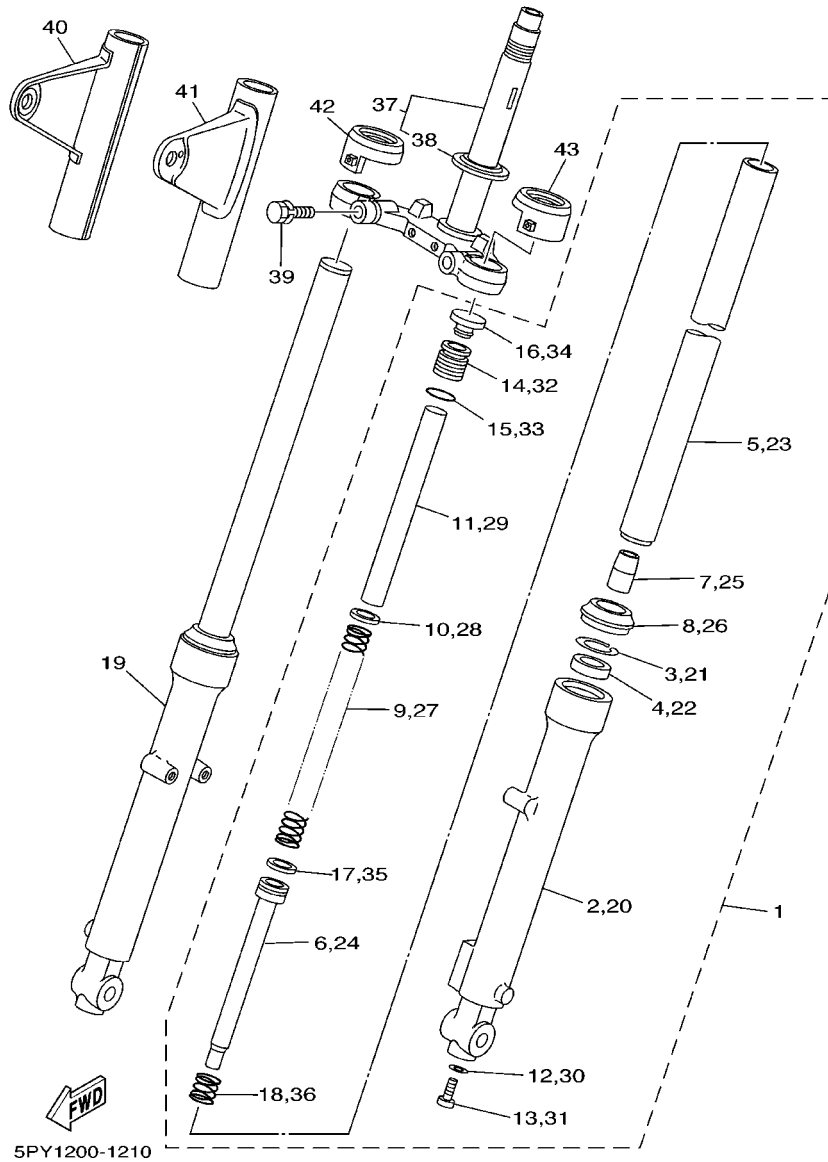


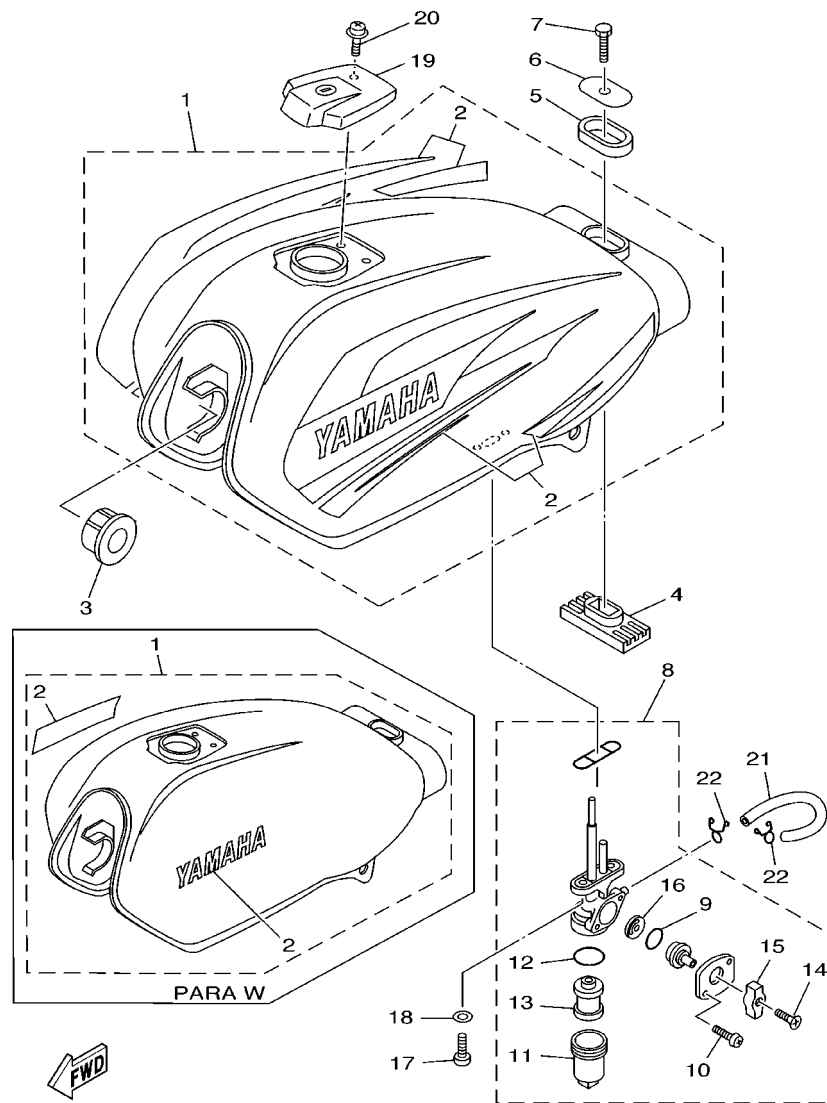
FIG. 21 FRONT FORK

HORQUILLA DELANTERA

REF. NO.	PART NO. CODIGO NO.	DESCRIPTION DESCRIPTION	5PY1	5PY2	REMARKS OBSERVACION
28	4LS-F3142-00	.SEAT, SPRING UPPER .ASIENTO DEL MUELLE SUPERIOR	1	1	
29	36L-F3118-00	.SPACER .SEPARADOR	1	1	
30	36L-F3158-L0	.GASKET .EMPAQUE	1	1	
31	36L-F3181-00	.BOLT, HEXAGON SOCKET HEAD .TORNILLO CABEZAHEXAGONAL	1	1	
32	36L-F3111-00	.BOLT, CAP .TAPON	1	1	
33	36L-F3147-00	.O-RING .ARO	1	1	
34	36L-F3168-00	.CAP, FRONT FORK .TAPA DE HORQUILLA DELANTERA	1	1	
35	36L-F3157-00	.RING, PISTON .ANILLO DEL PISTON	1	1	
36	36L-F3152-00	.SPRING, SUB .RESORTE DE SUBENSAMBLE	1	1	
37	5PY-F3340-00	UNDER BRACKET COMP. PLATINA INFERIOR COMPLETA	1	1	
38	36L-F3411-00	.RACE, BALL 1 .PISTA DE BOLAS 1	1	1	
39	36L-F3346-01	BOLT 1 PERNO 1	2	2	
40	36L-F3131-00	COVER, UPPER 2 CUBIERTA SUPERIOR 2	1	1	
41	36L-F3121-00	COVER, UPPER 1 CUBIERTA SUPERIOR 1	1	1	
42	36L-F3132-00	COVER, OUTER 2 CUBIERTA EXTERIOR 2	1	1	
43	36L-F3122-00	COVER, OUTER 1 CUBIERTA EXTERIOR 1	1	1	

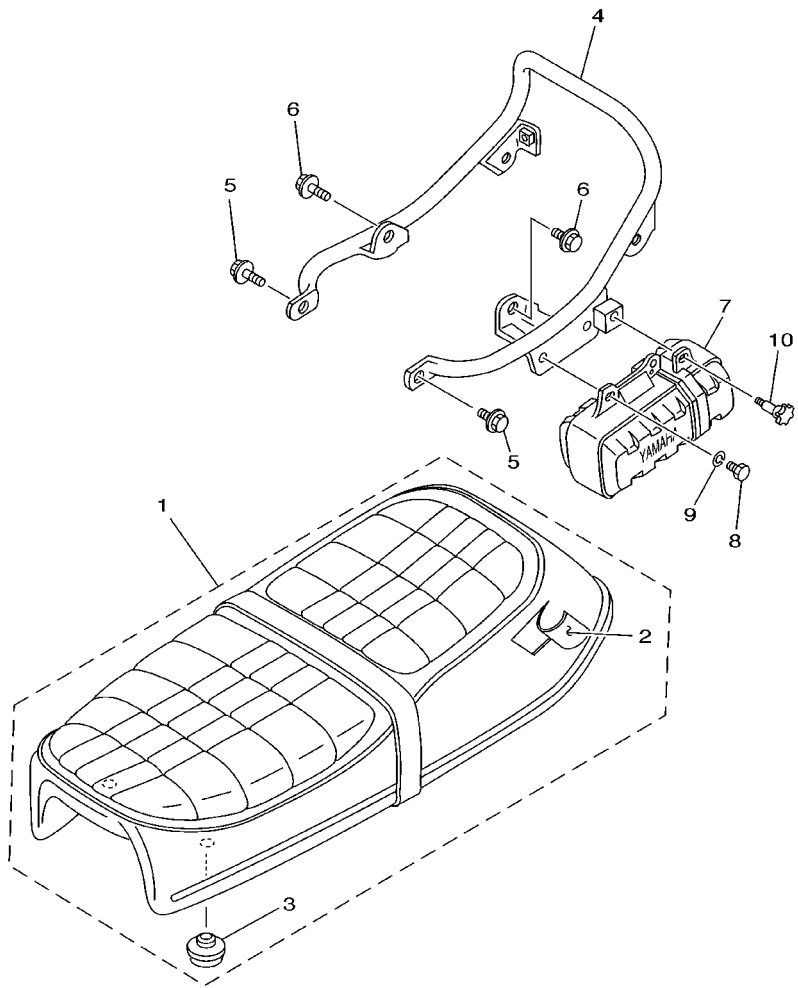
FIG. 22 FUEL TANK

DEPOSITO DE COMBUSTIBLE



5PY1200-1221

REF. NO.	PART NO. CODIGO NO.	DESCRIPTION DESCRIPTION	5PY1	5PY2	REMARKS OBSERVACION
1	5PY-F4100-00	FUEL TANK ASSY TANQUE COMBUSTIBLE COMPL.	1	1	UR FOR BG
	5PY-F4100-10	FUEL TANK ASSY TANQUE COMBUSTIBLE COMPL.	1	1	UR FOR CNM
	5PY-F4100-20	FUEL TANK ASSY TANQUE COMBUSTIBLE COMPL.	1	1	UR FOR DPBMC
	5PY-F4100-30	FUEL TANK ASSY TANQUE COMBUSTIBLE COMPL.	1	1	UR FOR W
2	5PY-F4240-00	.GRAPHIC SET .JUEGO DE CALCOMANIAS	1	1	UR FOR BG
	5PY-F4240-10	.GRAPHIC SET .JUEGO DE CALCOMANIAS	1	1	UR FOR CNM
	5PY-F4240-20	.GRAPHIC SET .JUEGO DE CALCOMANIAS	1	1	UR FOR DPBMC
	99224-00140	.EMBLEM, YAMAHA .EMBLEMA, YAMAHA	2	2	UR FOR W
3	4UU-F4181-00	DAMPER, LOCATING 1 AMORTIGUADOR DE MONTAJE	2	2	
4	4LS-F4183-00	DAMPER, LOCATING 3 AMORTIGUADOR DE MONTAJE 3	1	1	
5	4UU-F4183-00	DAMPER, LOCATING 3 AMORTIGUADOR DE MONTAJE 3	1	1	
6	4UU-F4186-00	WASHER, SPECIAL ARANDELA ESPECIAL	1	1	
7	97007-08030	BOLT PERNO	1	1	
8	4LS-F4500-01	FUEL COCK ASSY 1 GRIFO DE COMBUSTIBLE 1	1	1	
9	4UU-F4534-00	.SEAL, COCK .SELLO DE GRIFO	1	1	
10	98507-03008	.SCREW, PAN HEAD .TORNILLO DE CABEZA CON PLANA	2	2	
11	4UU-F4521-00	.CUP, FILTER .COPA DE FILTRO	1	1	
12	4UU-F4565-00	.GASKET .EMPAQUE	1	1	
13	4UU-F4515-00	.NET, FILTER 2 .RED DE FILTRO 2	1	1	
14	90149-04242	.SCREW .TORNILLO DE REGLAJE	1	1	
15	4LS-F4524-00	.LEVER, COCK .LLAVE DEL GRIFO	1	1	
16	4UU-F4523-00	.VALVE .VALVULA	1	1	
17	90157-06801	SCREW, PAN HEAD TORNILLO CABEZA CONICA PLANA	2	2	
18	90202-05193	WASHER, PLATE ARANDELA DE PLANA	2	2	
19	4UU-F4650-00	CAP ASSY TAPA COMPLETA	1	1	
20	98507-05010	.SCREW, PAN HEAD TORNILLO DE CABEZA CON PLANA	2	2	
21	90445-108A2	HOSE TUBO	1	1	



5PY1200-1231

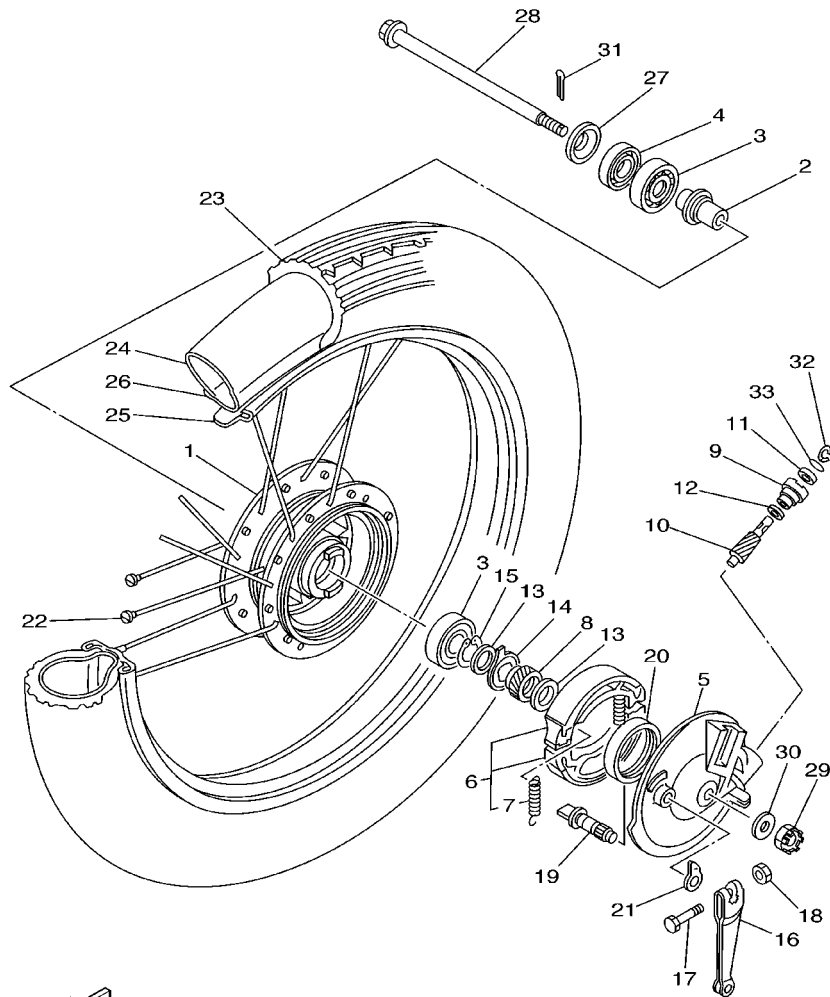
FIG. 23 SEAT

ASIENTO

REF. NO.	PART NO. CODIGO NO.	DESCRIPTION DESCRIPTION	5PY1	5PY2	REMARKS OBSERVACION
1	5PY-F4730-00	DOUBLE SEAT ASSY SILLIN DOBLE COMPLETO	1	1	
2	5PY-F4731-00	.COVER, SEAT .FUNDA DE SILLIN	1	1	
3	4LS-F4741-00	.PAD, SEAT .COJIN DE ASIENTO	4	4	
4	5PY-F474A-00	ASSIST, GRIP FIADOR DE EMPUNADURA	1	1	
5	95807-06016	BOLT, FLANGE TUERCA DE REBORDE	2	2	
6	95807-08012	BOLT, FLANGE TUERCA DE REBORDE	2	2	
7	5PY-F1107-00	TOOL BOX COMP. CAJA DE HERRAMIENTAS COMPL.	1	1	
8	97007-06012	BOLT PERNO	2	2	
9	92907-06100	WASHER, SPRING ARANDELA	2	2	
10	5PY-F8172-00	KNOB, TOOL BOX PERILLA DE CAJA HERRAMIENTAS	1	1	

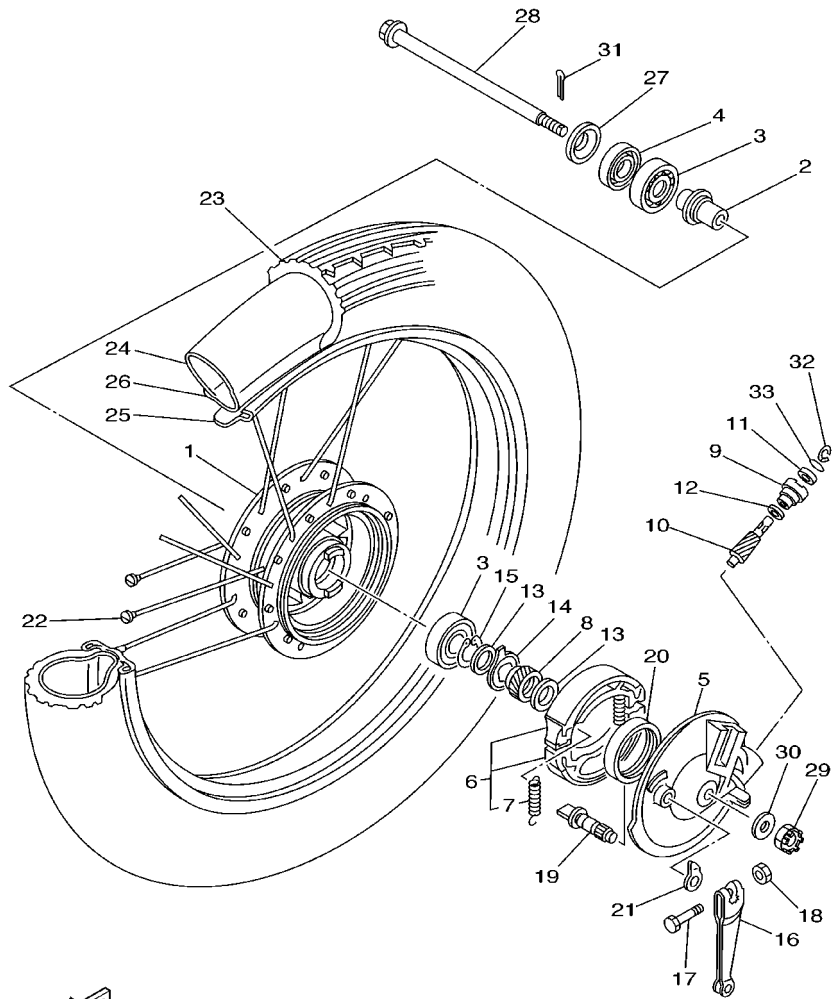
FIG. 24 FRONT WHEEL

RUEDA DELANTERA



5PY1200-1241

REF. NO.	PART NO. CODIGO NO.	DESCRIPTION DESCRIPTION	5PY1	5PY2	REMARKS OBSERVACION
1	36L-F5111-10	HUB, FRONT MASA DELANTERA	1	1	
2	36L-WF512-00	SPACER ASSY BRIDA DE ESPACIADOR 1	1	1	
3	93306-301Y3	BEARING COJINETE	2	2	
4	93102-18802	OIL SEAL SELLO ACEITE	1	1	
5	36L-F5121-10	PLATE, BRAKE SHOE PLACA DE ZAPATA DE FRENO	1	1	
6	36L-WF536-00	BRAKE SHOE SET JUEGO DE ZAPATA DE FRENO	1	1	
7	90506-16036	.SPRING, TENSION .RESORTE DE TENSION	2	2	
8	4TL-F5135-00	GEAR, DRIVE ENGRANAJE DE TRACCION	1	1	
9	36L-F5136-00	BUSH BUJE	1	1	
10	4TL-F5138-00	GEAR, METER ENGRANAJE DE MEDIDOR	1	1	
11	93104-07804	OIL SEAL SELLO ACEITE	1	1	
12	90201-07076	WASHER, PLATE ARANDELA PLANA	1	1	
13	90201-20269	WASHER, PLATE ARANDELA PLANA	2	2	
14	36L-F5149-00	CLUTCH, METER EMBRAGUE DEL CUENTAKMS	1	1	
15	93410-20808	CIRCLIP BOLA	1	1	
16	36L-F5155-00	LEVER, CAMSHAFT 1 PALANCA DE ARBOL DE LEVAS	1	1	
17	90101-06278	BOLT TORNILLO	1	1	
18	95307-06600	NUT TUERCA	1	1	
19	36L-F5351-00	CAMSHAFT ARBOL DE LEVAS	1	1	
20	93105-47801	OIL SEAL SELLO ACEITE	1	1	
21	36L-F513A-00	PLATE, INDICATOR PLACA DE INDICADOR	1	1	
22	36L-F5304-01	SPOKE SET, REAR JUEGO DE RAYOS TRASEROS	1	1	
23	94127-18801	TIRE (2.75-18) NEUMATICO (2.75-18)	1	1	
24	94225-18823	TUBE (2.50-18) TUBO (2.50-18)	1	1	
25	94325-18822	BAND, RIM (2.50-18) BANDA DE ARO (2.50-18)	1	1	
26	94414-18832	RIM (1.60-18) ARO (1.60-18)	1	1	
27	36L-F5118-00	COVER ASSY CUBIERTA DE MASA PARA POLVO	1	1	

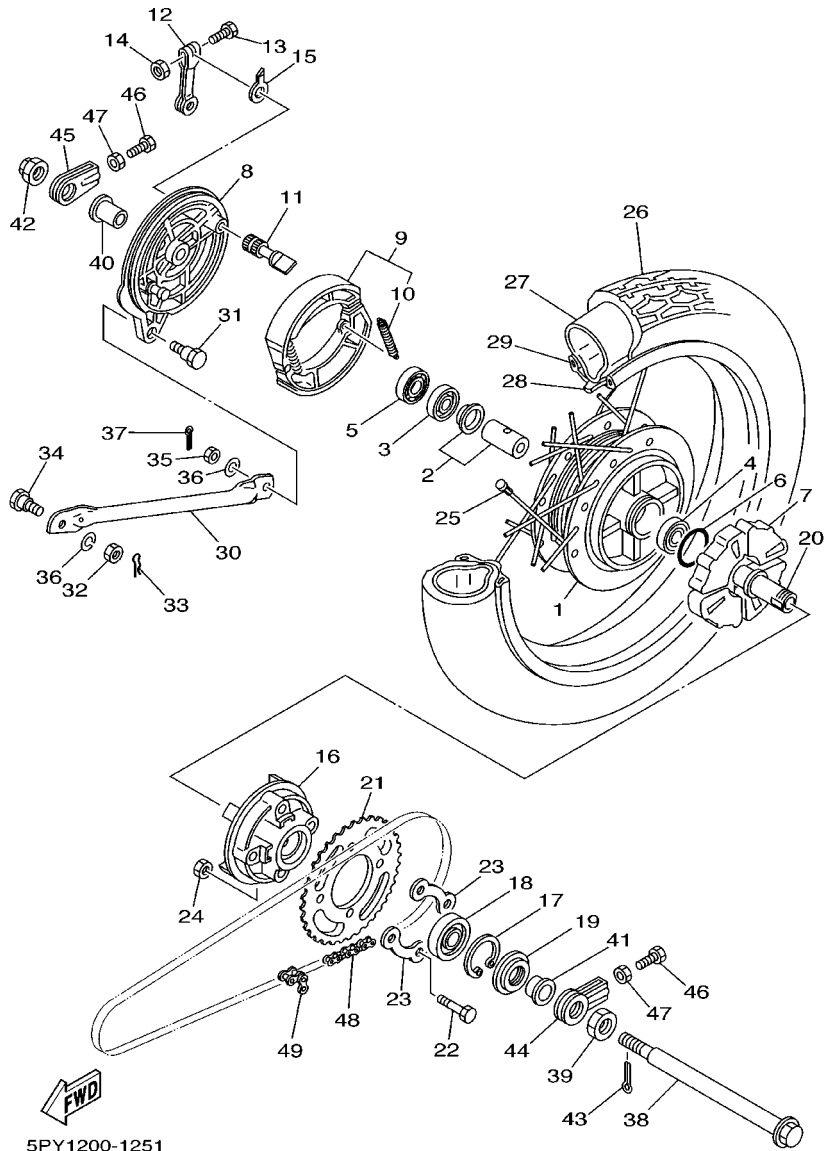


5PY1200-1241

FIG. 24 FRONT WHEEL

RUEDA DELANTERA

REF. NO.	PART NO. CODIGO NO.	DESCRIPTION DESCRIPTION	5PY1	5PY2	REMARKS OBSERVACION
28	36L-F5181-00	AXLE, WHEEL EJE DE LA RUEDA	1	1	
29	90171-10004	NUT, CASTLE TUERCA ENTALLADA	1	1	
30	92907-10200	WASHER, PLAIN ARANDELA	1	1	
31	91401-20020	PIN, COTTER PASADOR DE CHAVETA	1	1	
32	36L-F5137-00	RING, STOP ANILLO DE TOPE	1	1	
33	93210-14806	O-RING ANILLO O	1	1	

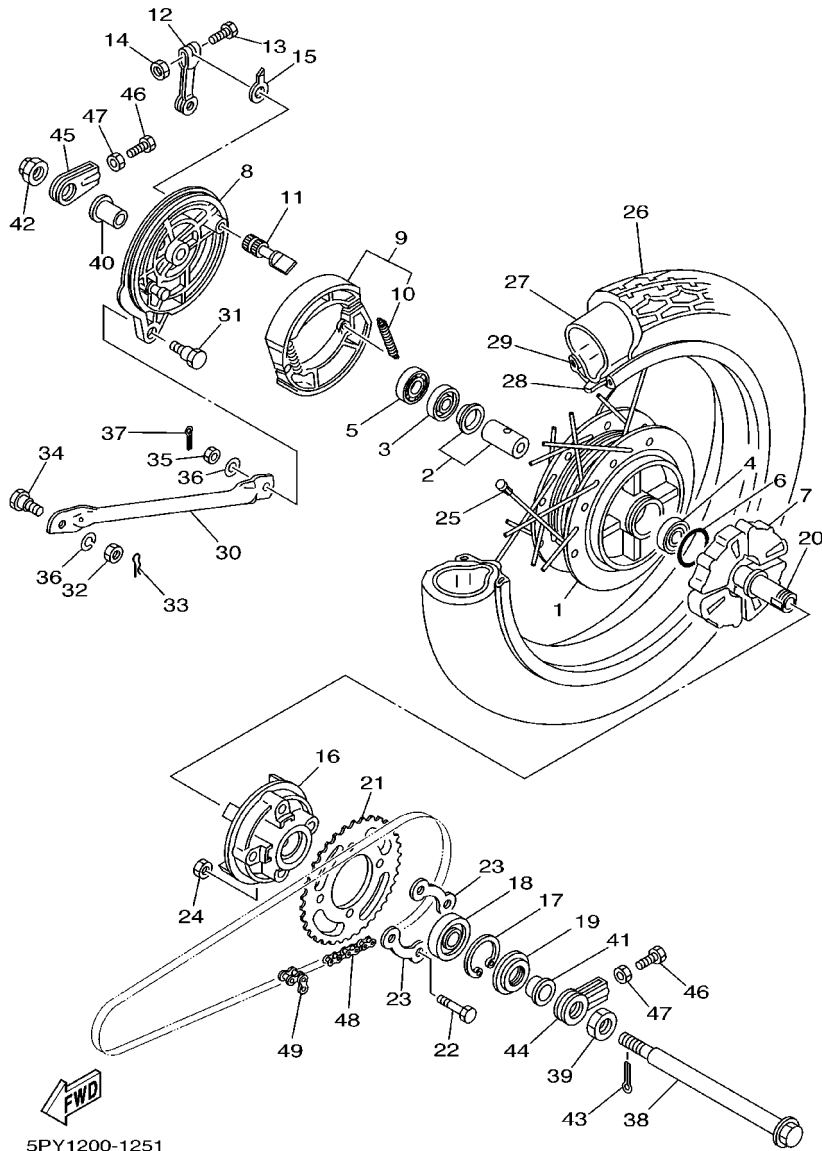


5PY1200-1251

FIG. 25 REAR WHEEL

RUEDA TRASERA

REF. NO.	PART NO. CODIGO NO.	DESCRIPTION DESCRIPTION	5PY1	5PY2	REMARKS OBSERVACION
1	36L-F5311-10	HUB, REAR MASA TRASERA	1	1	SL
2	36L-WF512-10	SPACER ASSY SEPARADOR COMPLETO	1	1	
3	93306-202Y0	BEARING COJINETE	1	1	
4	93306-202Y1	BEARING COJINETE	1	1	
5	93104-22805	OIL SEAL SELLO ACEITE	1	1	
6	93210-42807	O-RING ANILLO O	1	1	
7	4LS-F5364-00	DAMPER AMORTIGUADOR	4	4	
8	36L-F5321-10	PLATE, BRAKE SHOE PLACA DE ZAPATA DE FRENO	1	1	SL
9	36L-WF536-00	BRAKE SHOE COMP. ZAPATA DE FRENO COMPLETA	1	1	
10	90506-16036	.SPRING, TENSION .RESORTE, DE TENSION	2	2	
11	36L-F5351-00	CAMSHAFT ARBOL DE LEVAS	1	1	
12	4LS-F5355-00	LEVER, CAMSHAFT PALANCA DE ARBOL DE LEVAS	1	1	
13	90101-06089	BOLT TORNILLO	1	1	
14	95307-06600	NUT TUERCA	1	1	
15	36L-F533A-00	PLATE, INDICATOR PLACA INDICADOR	1	1	
16	36L-F5366-10	CLUTCH, HUB EMBRAGUE DE MASA	1	1	
17	93420-42801	CIRCLIP BOLA	1	1	
18	93306-004Y0	BEARING COJINETE	1	1	
19	93106-26801	OIL SEAL SELLO ACEITE	1	1	
20	36L-F5387-01	AXLE, SPROCKET EJE DE CORONA	1	1	
21	4LS-F5444-00	SPROCKET, DRIVEN (44T) CORONA (44T)	1	1	
22	90109-08361	BOLT PERNO	4	4	
23	36L-F5412-00	WASHER ARANDELA	2	2	
24	90179-08168	NUT TUERCA	4	4	
25	36L-F5304-01	SPOKE SET, REAR JUEGO DE RAYOS TRASEROS	1	1	
26	94130-18800	TIRE (3.00-18) NEUMATICO (3.00-18)	1	1	
27	94227-18824	TUBE (2.75-18) TUBO (2.75-18)	1	1	



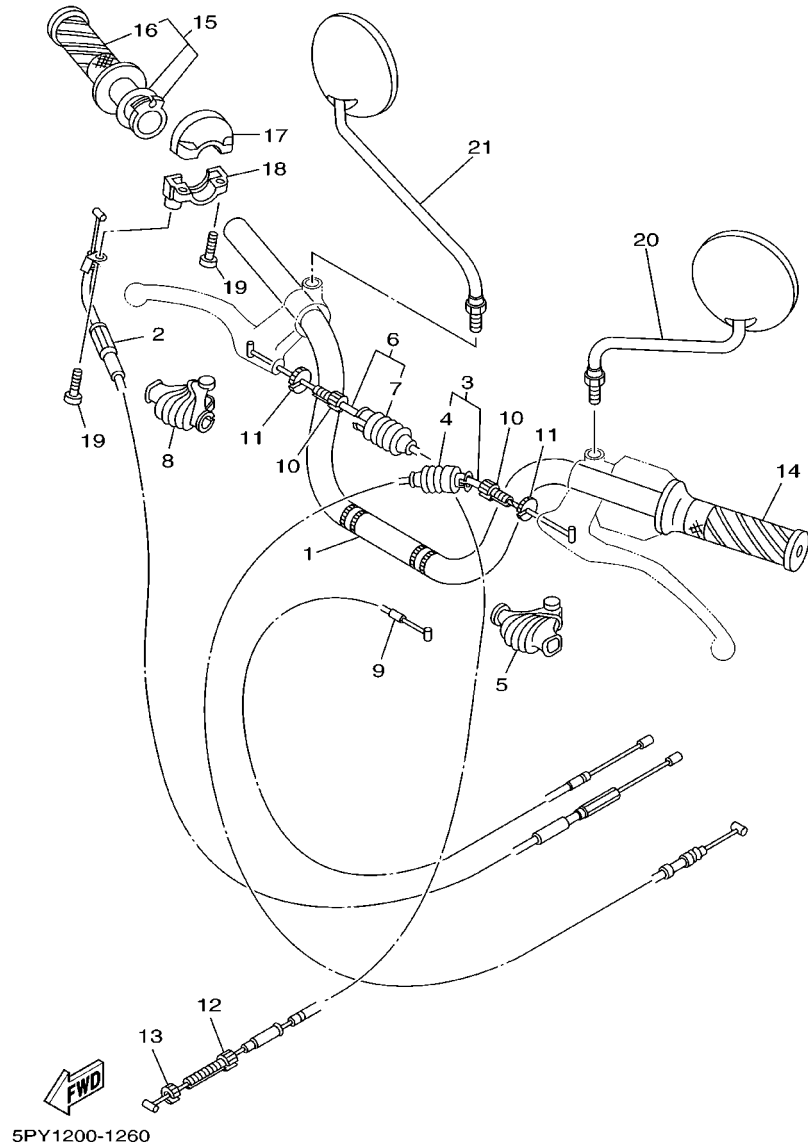
5PY1200-1251

FIG. 25 REAR WHEEL

RUEDA TRASERA

REF. NO.	PART NO. CODIGO NO.	DESCRIPTION DESCRIPTION	5PY1	5PY2	REMARKS OBSERVACION
28	94325-18822	BAND, RIM (2.50-18) BANDA DE ARO (2.50-18)	1	1	
29	94414-18832	RIM (1.60-18) ARO (1.60-18)	1	1	
30	4LS-F5371-00	BAR, TENSION BARRA TENSORA	1	1	
31	90109-08063	BOLT PERNO	1	1	
32	95307-08600	NUT TUERCA	1	1	
33	90468-12007	CLIP PRESILLA	1	1	
34	90109-08368	BOLT PERNO	1	1	
35	95307-08700	NUT TUERCA	1	1	
36	92907-08100	WASHER, SPRING ARANDELA	2	2	
37	91401-20015	PIN, COTTER PASADOR DE CHAVETA	1	1	
38	36L-F5381-01	AXLE, WHEEL EJE DE RUEDA	1	1	
39	90170-20224	NUT TUERCA	1	1	
40	90387-158W7	COLLAR COLLAR	1	1	
41	90387-208W8	COLLAR COLLAR	1	1	
42	90171-14020	NUT, CASTLE TUERCA ENTALLADA	1	1	
43	91401-30030	PIN, COTTER PASADOR DE CHAVETA	1	1	
44	36L-F5388-00	PULLER, CHAIN 1 TIRADOR DE CADENA 1	1	1	
45	36L-F5389-00	PULLER, CHAIN 2 TIRADOR DE CADENA 2	1	1	
46	90153-08011	SCREW, HEXAGON TORNILLO HEXAGONAL	2	2	
47	95307-08700	NUT TUERCA	2	2	
48	94568-61111	CHAIN CADENA	1	1	
49	94668-65001	JOINT, CHAIN CONECTOR DE CADENA	1	1	

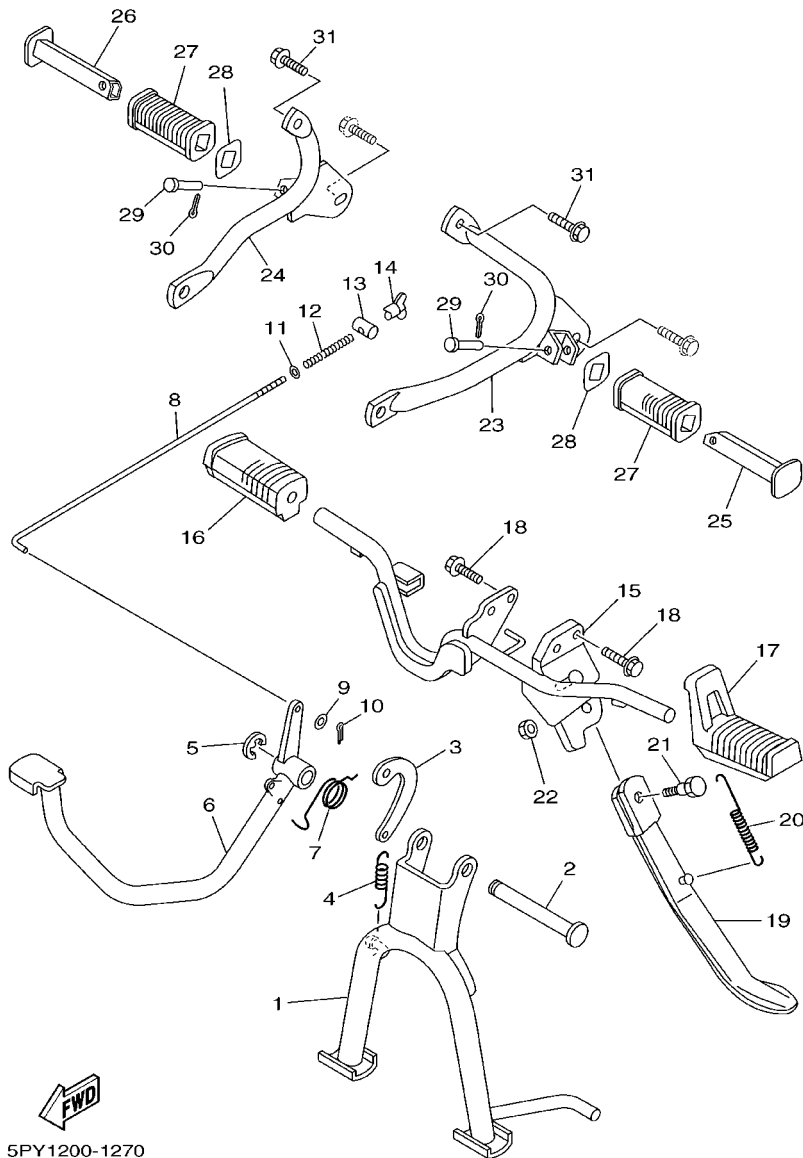
FIG. 26 STEERING HANDLE. CABLE MANUBRIO. CABLE



REF. NO.	PART NO. CODIGO NO.	DESCRIPTION DESCRIPTION	5PY1	5PY2	REMARKS OBSERVACION
1	4LS-F6111-00	HANDLEBAR MANUBRIO	1	1	
2	4LS-F6311-00	CABLE, THROTTLE 1 CABLE DE ACELERADOR 1	1	1	
3	4LS-F6335-00	CABLE, CLUTCH CABLE DE EMBRAGUE	1	1	
4	36L-F6352-00	.BOOT .FUNDA	1	1	
5	36L-F6372-00	COVER, HANDLE LEVER 1 CUBIERTA DE PALANCA DE MANUB 1	1	1	
6	4LS-F6341-00	CABLE, BRAKE CABLE DE FRENO	1	1	
7	36L-F6352-00	.BOOT .FUNDA	1	1	
8	36L-F6372-00	COVER, HANDLE LEVER 1 CUBIERTA DE PALANCA DE MANUB 1	1	1	
9	4LS-F6331-01	CABLE, STARTER 1 CABLE DE ARRANQUE	1	1	
10	90123-08046	BOLT PERNO	2	2	
11	90179-08148	NUT TUERCA	2	2	
12	90123-06010	BOLT PERNO	1	1	
13	90179-06143	NUT TUERCA	1	1	
14	4UU-F6241-00	GRIP (LEFT) EMPUNADURA (MI)	1	1	
15	4LS-F6240-00	GRIP ASSY EMPUNADURA COMPLETA	1	1	
16	4UU-F6242-00	.GRIP (RIGHT) .EMPUNADURA (MD)	1	1	
17	36L-F6281-00	CAP, GRIP UPPER TAPA DE EMPUNADURA SUPERIOR	1	1	
18	4LS-F6282-00	CAP, GRIP LOWER TAPA DE EMPUNADURA INFERIOR	1	1	
19	90157-05116	SCREW, PAN HEAD TORNILLO CABEZA CONICA PLANA	2	2	
20	36L-F6280-00	REAR VIEW MIRROR ASSY (LEFT) ESPEJO COMPLETO (IZQUIERDO)	1	1	
21	36L-F6290-00	REAR VIEW MIRROR ASSY (RIGHT) ESPEJO COMPLETO (DERECHO)	1	1	

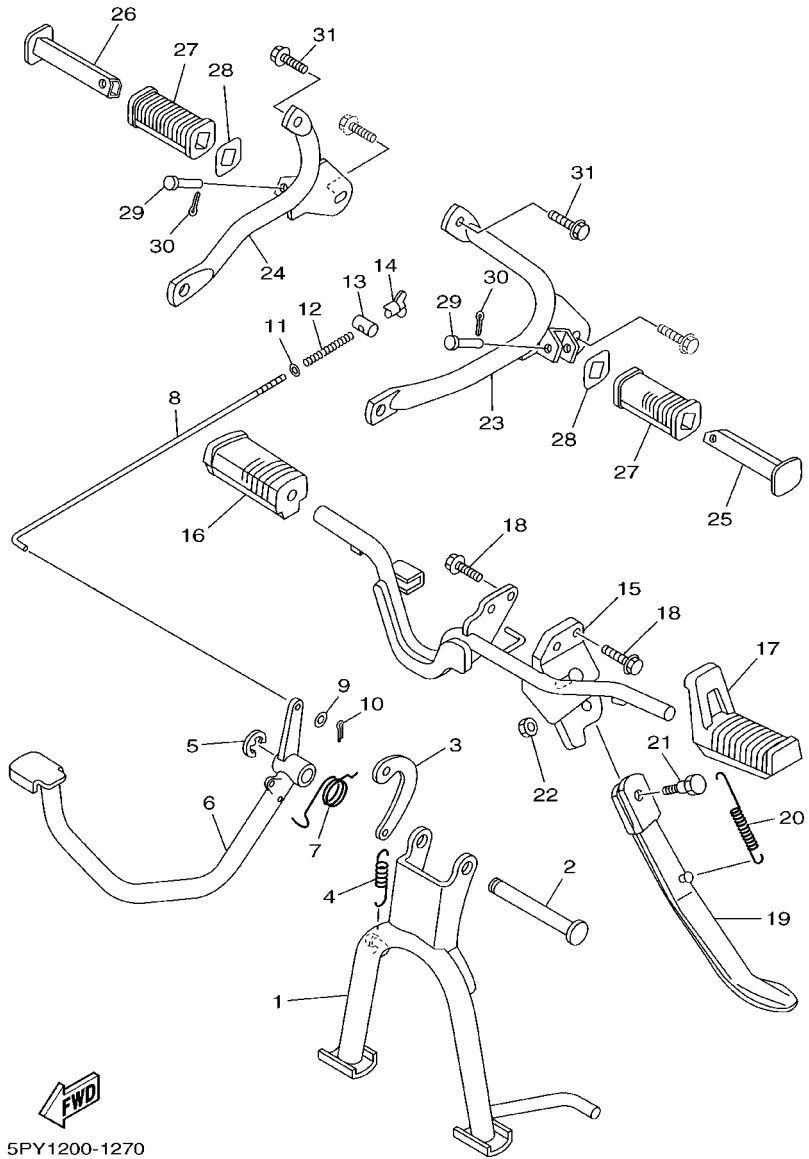
FIG. 27 STAND, FOOTREST

SOPORTE, APOYAPIE



5PY1200-1270

REF. NO.	PART NO. CODIGO NO.	DESCRIPTION DESCRIPTION	5PY1	5PY2	REMARKS OBSERVACION
1	5PY-F7111-00	STAND, MAIN PUNTAL PRINCIPAL	1	1	
2	4LS-F7112-00	SHAFT, MAIN STAND EJE DE PUNTAL PRINCIPAL	1	1	
3	4LS-F7115-00	LINK, MAIN STAND CONEXION DE PUNTAL PRINCIPAL	1	1	
4	90506-29054	SPRING, TENSION RESORTE DE TENSION	1	1	
5	93430-12809	CIRCLIP BOLA	1	1	
6	4LS-F7211-00	PEDAL, BRAKE PEDAL DE FRENO	1	1	
7	90508-32056	SPRING, TORSION RESORTE DE TORSION	1	1	
8	36L-F7231-00	ROD, BRAKE VARILLA DE FRENO	1	1	
9	92907-06600	WASHER, PLATE ARANDELA	1	1	
10	91401-20015	PIN, COTTER PASADOR DE CHAVETA	1	1	
11	92907-06600	WASHER, PLATE ARANDELA	1	1	
12	90501-10245	SPRING, COMPRESSION RESORTE DE COMPRESION	1	1	
13	90249-12008	PIN PASADOR	1	1	
14	90175-06013	NUT, WING TUERCA MARIPOSA	1	1	
15	4LS-F7411-00	FOOTREST 1 APOYAPIE 1	1	1	
16	4LS-F7413-10	COVER, FOOTREST CUBIERTA DE APOYAPIE	1	1	
17	4LS-F7413-00	COVER, FOOTREST CUBIERTA DE APOYAPIE	1	1	
18	95807-08020	BOLT, FLANGE TUERCA DE REBORDE	2	2	
19	36L-F7311-00	STAND, SIDE PUNTAL LATERAL	1	1	
20	90506-25047	SPRING, TENSION RESORTE DE TENSION	1	1	
21	90109-08032	BOLT PERNO	1	1	
22	95307-08700	NUT TUERCA	1	1	
23	4LS-F7432-00	BRACKET 1 SOPORTE 1	1	1	
24	4LS-F7442-00	BRACKET 2 SOPORTE 2	1	1	
25	4UU-F7431-00	FOOTREST, REAR 1 APOYAPIE POSTERIOR 1	1	1	
26	4UU-F7441-00	FOOTREST, REAR 2 APOYAPIE POSTERIOR 2	1	1	
27	4UU-F7433-00	COVER, REAR FOOTREST CUBIERTA APOYAPIE TRASERO	2	2	



5PY1200-1270

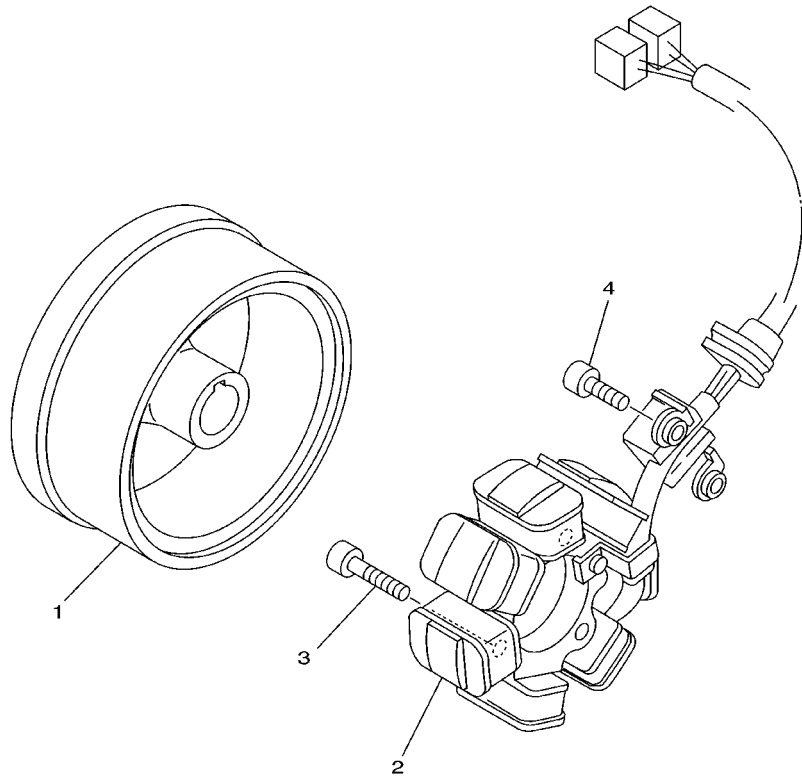
FIG. 27 STAND. FOOTREST

SOPORTE. APOYAPIE

REF. NO.	PART NO. CODIGO NO.	DESCRIPTION DESCRIPTION	5PY1	5PY2	REMARKS OBSERVACION
28	4UU-F743E-00	STOPPER TOPE	2	2	
29	90240-06052	PIN, CLEVIS PASADOR CON HOYO	2	2	
30	91401-16012	PIN, COTTER PASADOR DE CHAVETA	2	2	
31	95807-08020	BOLT, FLANGE TUERCA DE REBORDE	2	2	

FIG. 28 GENERATOR

GENERADOR

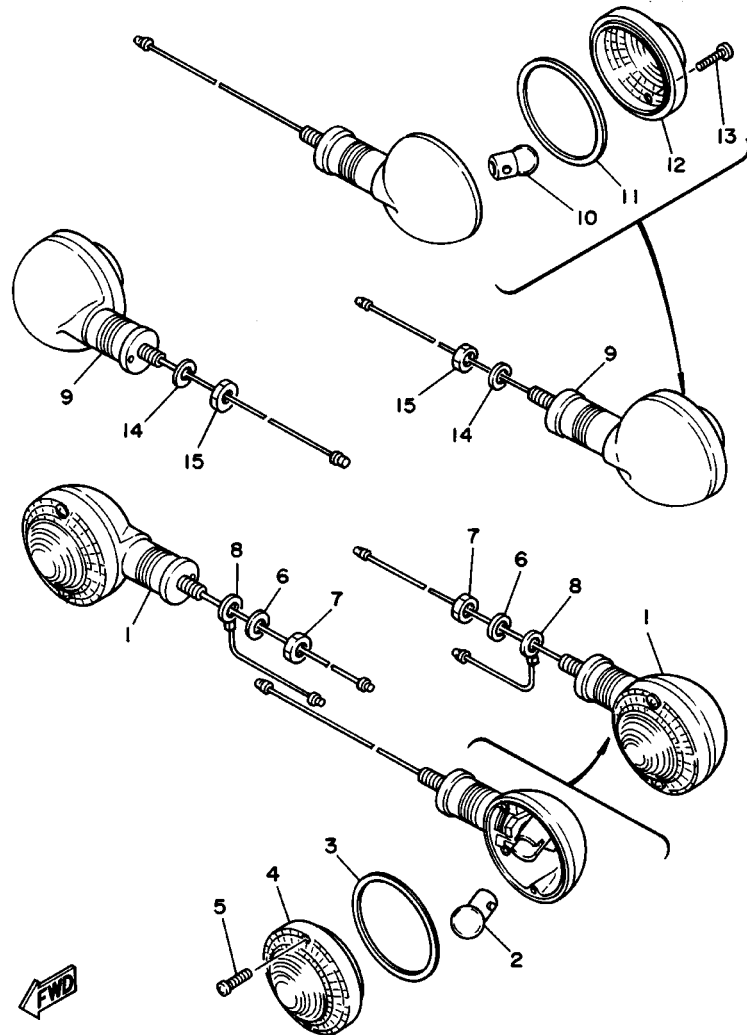


REF. NO.	PART NO. CODIGO NO.	DESCRIPTION DESCRIPTION	5PY1	5PY2		REMARKS OBSERVACION
1	5DG-H5550-00	ROTOR ASSY ROTOR COMPLETO	1	1		
2	4LS-H5510-00	STATOR ASSY ESTATOR COMPLET	1	1		
	5DG-H5510-00	STATOR ASSY ESTATOR COMPLET	1	1		
3	91317-06025	BOLT PERNO	3	3		
4	91317-06014	BOLT PERNO	2	2		


4LS1470-8290

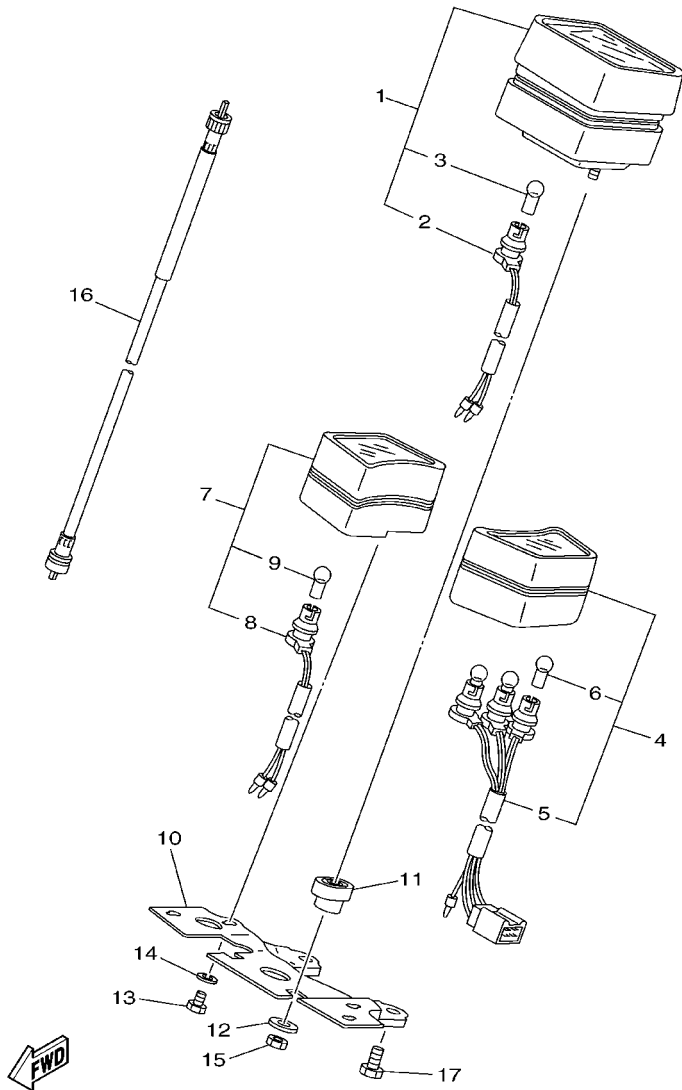
FIG. 29 FLASHER LIGHT

LUZ DE DESTELLADOR



36L470-4280

REF. NO.	PART NO. CODIGO NO.	DESCRIPTION DESCRIPTION	5PY1	5PY2	REMARKS OBSERVACION
1	36L-H3310-10	FRONT FLASHER LIGHT ASSY 1 DESTELLADOR DE LUZ DELANT.	2	2	
2	36L-H3311-10	.BULB, FLASHER .BOMBILLA DE DESTELLADOR	1	1	
3	36L-H3313-V0	.GASKET, FLASHER LENS .EMPAQUE DE LENTE DESTELLADOR	1	1	
4	36L-H3312-V0	.LENS, FLASHER .LENTE DE DESTELLADOR	1	1	
5	97807-04122	.SCREW, TAPPING .TORNILLO ROSCA HEMBRA	2	2	
6	92907-10100	WASHER, SPRING ARANDELA	2	2	
7	95307-10600	NUT TUERCA	2	2	
8	4UU-H3354-00	WIRE, EARTH LEAD 1 CABLE CONDUCTOR A TIERRA	2	2	
9	5PY-H3330-00	REAR FLASHER LIGHT ASSY 1 DESTELLADOR DE LUZ TRAS.COMPL.	2	2	
10	36L-H3311-10	.BULB, FLASHER .BOMBILLA DE DESTELLADOR	1	1	
11	36L-H3312-V0	.LENS, FLASHER .LENTE DE DESTELLADOR	1	1	
12	36L-H3313-V0	.GASKET, FLASHER LENS .EMPAQUE DE LENTE DESTELLADOR	1	1	
13	97807-04122	.SCREW, TAPPING .TORNILLO ROSCA HEMBRA	2	2	
14	92907-10100	WASHER, SPRING ARANDELA	2	2	
15	95307-10600	NUT TUERCA	2	2	



5PY1200-1300

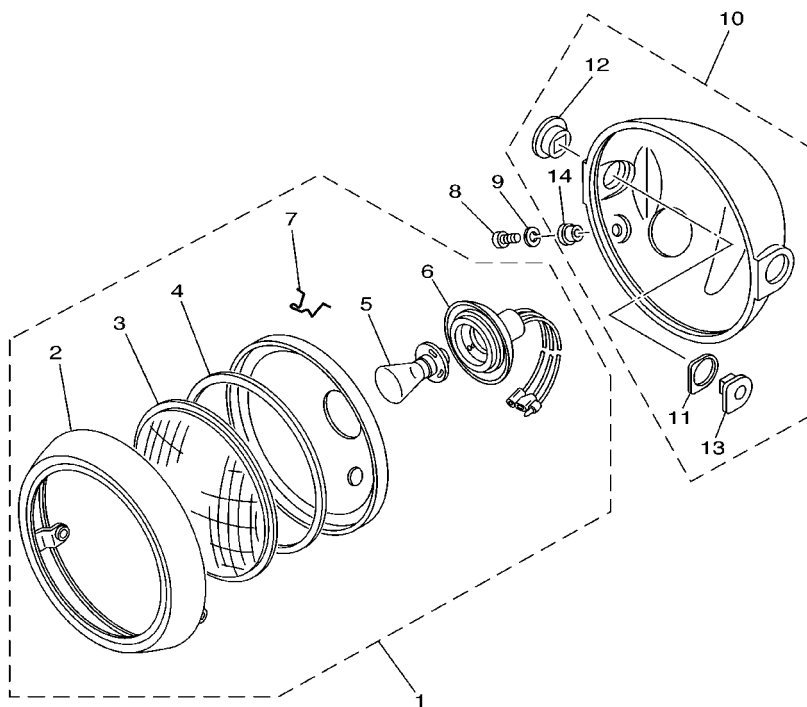
FIG. 30 METER

MEDIDOR

REF. NO.	PART NO. CODIGO NO.	DESCRIPTION DESCRIPTION	5PY1	5PY2	REMARKS OBSERVACION
1	36L-H3510-10	SPEEDOMETER ASSY VELOCIMETRO COMPL.	1	1	
2	36L-H3509-V0	.SOCKET CORD ASSY .ENCASTRE DE CABLE COMPLETO	1	1	
3	36L-H3516-10	.BULB .AMPOLLETA	1	1	
4	36L-H3530-10	PILOT LIGHT ASSY LAMPARA PILOTO COMPLETA	1	1	
5	36L-H3520-V0	.SOCKET CORD ASSY .ENCASTRE COMPLETO	1	1	
6	36L-H3516-10	.BULB .AMPOLLETA	3	3	
7	36L-H3582-10	PILOT LIGHT ASSY LUZ PILOTO COMPLETO	1	1	
8	36L-H355T-V0	.SOCKET CORD ASSY .ENCASTRE COMPLETO	1	1	
9	36L-H3516-10	.BULB .AMPOLLETA	1	1	
10	36L-H3519-V0	BRACKET, METER SOPORTE DE MEDIDOR	1	1	
11	36L-H3523-V0	DAMPER AMORTIGUADOR	2	2	
12	36L-H3524-00	WASHER, SPECIAL ARANDELA ESPECIAL	2	2	
13	98507-04010	SCREW, PAN HEAD TORNILLO DE CABEZA CON PLANA	4	4	
14	92907-04600	WASHER ARANDELA	4	4	
15	95307-05600	NUT TUERCA	2	2	
16	5DG-H3550-00	SPEEDOMETER CABLE ASSY CABLE DE VELOCIMETRO COMPLETO	1	1	
17	95807-06016	BOLT, FLANGE TUERCA DE REBORDE	2	2	

FIG. 31 HEADLIGHT

FARO DELANTERO



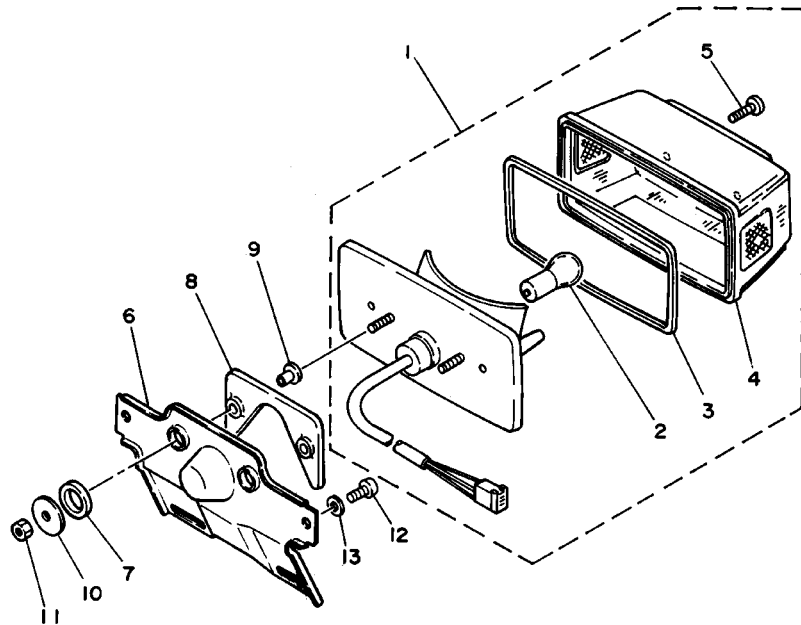
REF. NO.	PART NO. CODIGO NO.	DESCRIPTION DESCRIPTION	5PY1	5PY2	REMARKS OBSERVACION
1	36L-H4310-20	HEADLIGHT UNIT ASSY UNIDAD DE FARO DELANTERO COMPL	1	1	
2	36L-H4115-00	.RIM, HEADLIGHT .ARO DE FARO DELANTERO	1	1	
3	36L-H4121-00	.LENS, HEADLIGHT .LENTES DE FARO DELANTERO	1	1	
4	36L-H4154-V0	.GROMMET .ANILLO PROTECTOR	1	1	
5	36L-H4114-10	.BULB, HEADLIGHT .AMPOLLETA DE FARO DELANTERO	1	1	
6	36L-H4140-V0	.SOCKET CORD ASSY .ENCASTRE DE CABLE COMPLETO	1	1	
7	36L-H4124-V0	.SPRING, SET .JUEGO DE RESORTES	3	3	
8	98501-05012	SCREW, PAN HEAD TORNILLO DE CABEZA CON PLANA	2	2	
9	92901-05100	WASHER, SPRING ARANDELA	2	2	
10	5PY-H4130-00	BODY ASSY, HEADLIGHT CUERPO COMPL FARO DELANTERO	1	1	UR BG
	5PY-H4130-10	BODY ASSY, HEADLIGHT CUERPO COMPL FARO DELANTERO	1	1	UR MCM FOR CNM
	5PY-H4130-20	BODY ASSY, HEADLIGHT CUERPO COMPL FARO DELANTERO	1	1	UR DPBMC
	5RA-H4130-00-36	BODY ASSY, HEADLIGHT CUERPO COMPL FARO DELANTERO	1	1	UR WW
11	36L-H4163-V0	.DAMPER .AMORTIGUADOR	2	2	
12	36L-H4164-V0	.DAMPER .AMORTIGUADOR	2	2	
13	36L-H4145-V0	.COLLAR, BODY FITTING .COLLAR ACCESORIO DE CUERPO	2	2	
14	36L-H4127-V0	.WASHER, SPECIAL .ARANDELA ESPECIAL	2	2	



5PY1200-1311

FIG. 32 TAILLIGHT

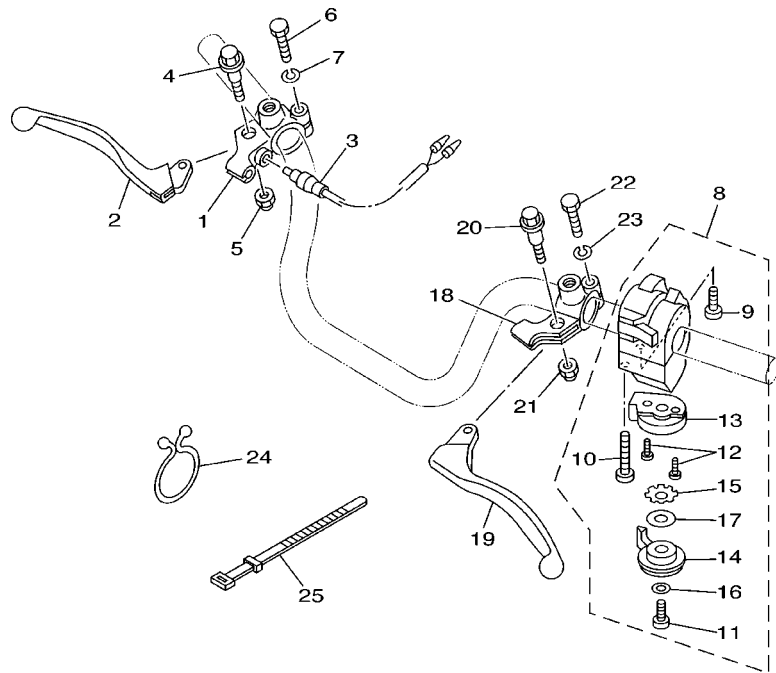
LUZ DE COLA



REF. NO.	PART NO. CODIGO NO.	DESCRIPTION DESCRIPTION	5PY1	5PY2	REMARKS OBSERVACION
1	5PY-H4510-00	TAILLIGHT UNIT ASSY CONJT. FARO TRASERO	1	1	
2	36L-H4714-00	.BULB .BOMBILLA	1	1	
3	36L-H4523-V0	.GASKET, LENS .EMPAQUE DE LENTE	1	1	
4	36L-H4521-V0	.LENS, TAILLIGHT .LENTE DE FARO TRASERO	1	1	
5	97707-06020	.SCREW, TAPPING .TORNILLO ROSCA HEMBRA	1	1	
6	36L-H4551-V0	BRACKET, LICENCE SOPORTE DE LICENCIA	1	1	
7	36L-H4553-V0	DAMPER AMORTIGUADOR	2	2	
8	36L-H4542-V0	SEAT, BASE ASIENTO DE BASE	1	1	
9	36L-H4557-V0	COLLAR COLLAR	2	2	
10	36L-H4554-V0	WASHER, SPECIAL ARANDELA ESPECIAL	2	2	
11	95307-06600	NUT TUERCA	2	2	
12	98507-06016	SCREW, PAN HEAD TORNILLO DE CABEZA CON PLANA	2	2	
13	90201-06557	WASHER, PLATE ARANDELA PLANA	2	2	


36L470-4310

FIG. 33 HANDLE SWITCH. LEVER INTERRUPTOR DE MANIJA. PALANCA



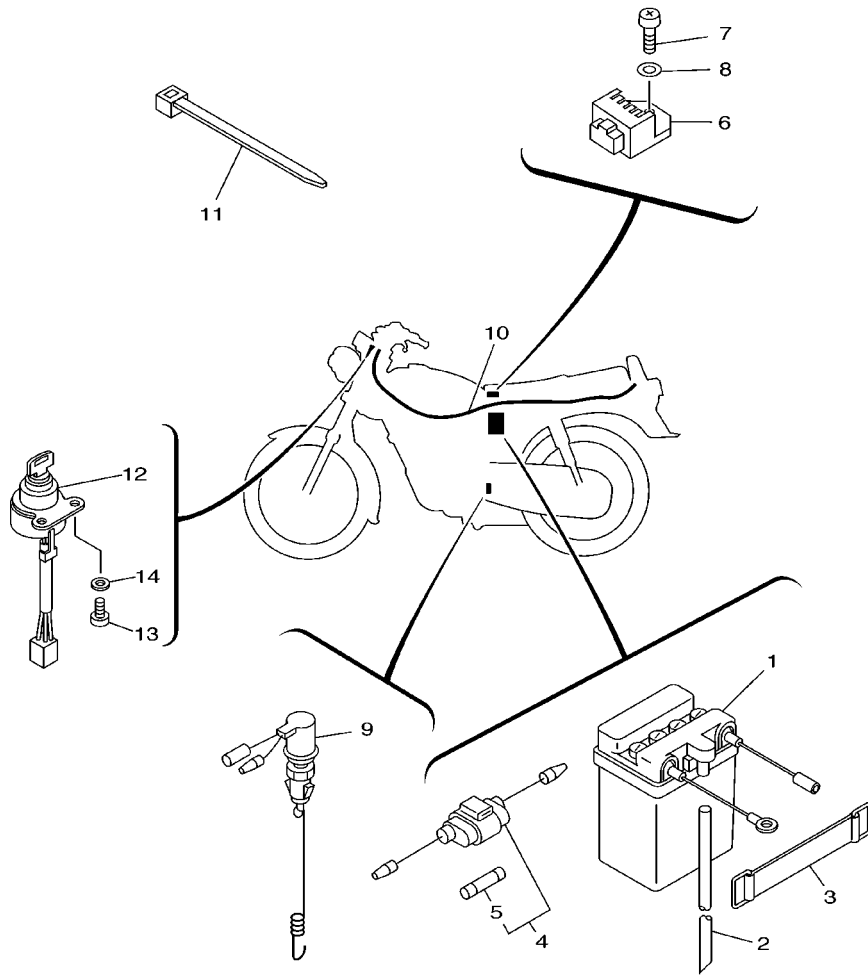
REF. NO.	PART NO. CODIGO NO.	DESCRIPTION DESCRIPTION	5PY1	5PY2	REMARKS OBSERVACION
1	36L-H2921-V0	HOLDER, LEVER 2 SOPORTE DE LEVA 2	1	1	
2	4LS-H3922-00	LEVER 2 PALANCA 2	1	1	
3	36L-H3980-V0	FRONT STOP SWITCH ASSY INTERRUP.PARADA DELANTERO	1	1	
4	90109-06863	BOLT PERNO	1	1	
5	95707-06300	NUT, FLANGE TUERCA DE BRIDA	1	1	
6	97007-06025	BOLT PERNO	1	1	
7	92907-06100	WASHER, SPRING ARANDELA	1	1	
8	4LS-H3969-00	SWITCH, HANDLE 5 INTERRUPTOR DE MANIJA 5	1	1	
9	98507-05030	.SCREW, PAN HEAD .TORNILLO DE CABEZA CON PLANA	1	1	
10	98507-05040	.SCREW, PAN HEAD .TORNILLO DE CABEZA CON PLANA	1	1	
11	4LS-H3915-00	.SCREW, LEVER FITTING .TORNILLO ACCESORIO DE PALANCA	1	1	
12	4LS-H3999-00	.SCREW .TORNILLO	2	2	
13	4TL-H3942-00	.COVER, STARTER .CUBIERTA DE ARRANQUE	1	1	
14	4TL-H3941-00	.LEVER, STARTER .PALANCA DE ARRANQUE	1	1	
15	4TL-H3943-00	.WASHER, STARTER .ARANDELA DE ARRANQUE	1	1	
16	4LS-H398X-00	.WASHER, PLAIN .ARANDELA COMUN	1	1	
17	4LS-H397X-00	.SPACER .ESPACIADOR	1	1	
18	36L-H2911-V0	HOLDER, LEVER 1 SOPORTE DE LEVA 1	1	1	
19	4LS-H3912-00	LEVER 1 PALANCA 1	1	1	
20	90109-06863	BOLT PERNO	1	1	
21	95707-06300	NUT, FLANGE TUERCA DE BRIDA	1	1	
22	97007-06025	BOLT PERNO	1	1	
23	92907-06100	WASHER, SPRING ARANDELA	1	1	
24	90464-23811	CLAMP BRIDA	1	1	
25	36L-H3936-00	BAND, SWITCH CORD BANDA DE CABLE DE INTERRUPTOR	2	2	



5PY1200-1330

FIG. 34 ELECTRICAL 1

EQUIPO ELECTRICO 1

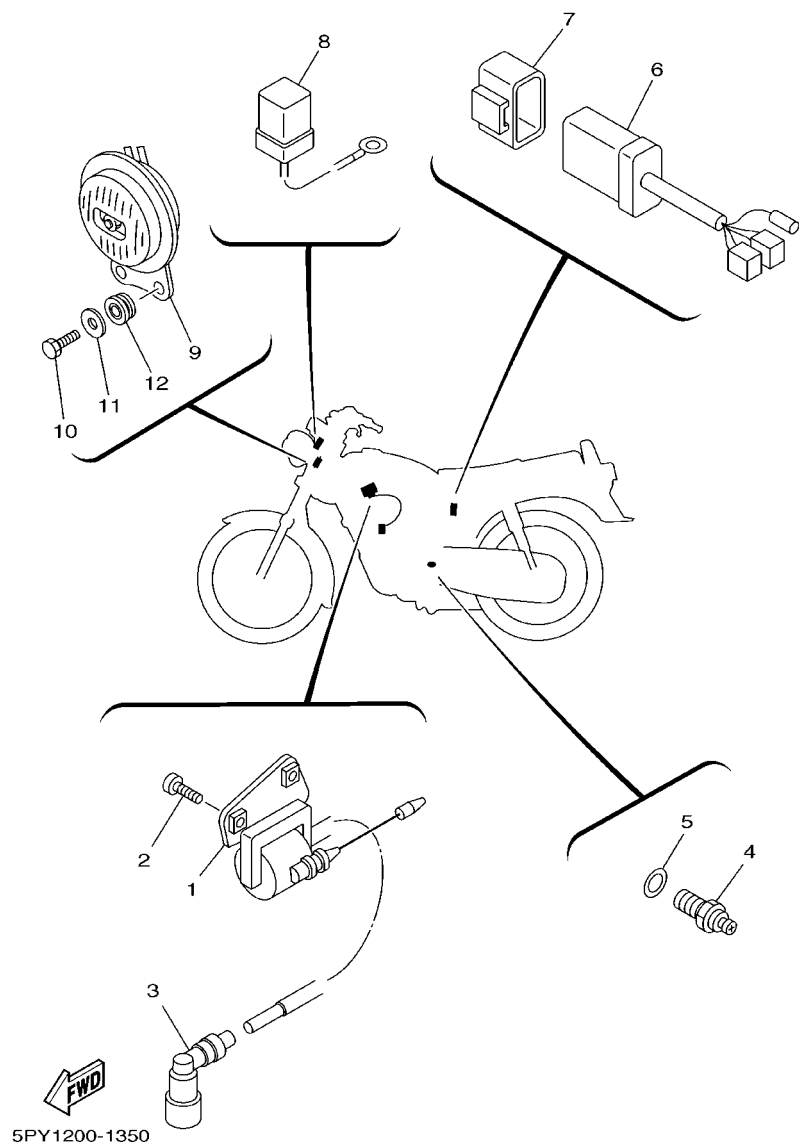


5PY1200-1341

REF. NO.	PART NO. CODIGO NO.	DESCRIPTION DESCRIPTION	5PY1	5PY2	REMARKS OBSERVACION
1	36L-H2110-10	BATTERY ASSY BATERIA COMPLETA	1	1	
2	90445-08336	HOSE (L580) TUBO (L580)	1	1	
3	4LS-H2131-00	BAND, BATTERY TIRANTE DE BATERIA	1	1	
4	36L-H2150-V0	FUSE HOLDER ASSY PORTA-FUSIBLES COMPLETO	1	1	
5	36L-H2151-V0	.FUSE .FUSIBLE	1	1	
6	36L-H1960-10	RECTIFIER & REGULATOR ASSY RECTIFICADOR Y REGULADOR	1	1	
7	98507-06012	SCREW, PAN HEAD TORNILLO DE CABEZA CON PLANA	1	1	
8	92907-06600	WASHER, PLATE ARANDELA	1	1	
9	36L-H2530-V0	STOP SWITCH ASSY INTERRUPTOR DE PARADA COMPLETO	1	1	
10	5PY-H2590-00	WIRE HARNESS ASSY CONJUNTO DE CABLES	1	1	
11	90464-16061	CLAMP BRIDA	1	1	
12	36L-H2510-01	MAIN SWITCH ASSY CONJUNTO DE LLAVE IGNICION	1	1	
13	97707-40510	SCRW, TAPPING TORNILLO ROSCA HEMBRA	1	1	
14	92907-04100	WASHER, SPRING ARANDELA DE RESORTE	2	2	

FIG. 35 ELECTRICAL 2

EQUIPO ELECTRICO 2



REF. NO.	PART NO. CODIGO NO.	DESCRIPTION DESCRIPTION	5PY1	5PY2	REMARKS OBSERVACION
1	5DG-H2310-00	IGNITION COIL ASSY BOBINA DE ENCENDIDO COMPLETA	1	1	
2	98907-06025	SCREW, BIND TORNILLO DE LIGAR	2	2	
3	4LS-H2370-00	PLUG CAP ASSY TAPON DE BUJIA COMPLT	1	1	
4	4LS-H2540-00	NEUTRAL SWITCH ASSY INTERRUPTOR NEUTRAL COMPL	1	1	
5	90430-10148	GASKET JUNTA	1	1	
6	5DG-H5540-00	C.D.I. UNIT ASSY UNIDAD C.D.I. COMPLETA	1	1	
7	4LS-H5546-00	BAND BANDA	1	1	
8	4LS-H3350-00	FLASHER RELAY ASSY RELE DE DESTELLADOR COMPL.	1	1	
9	36L-H3371-10	HORN BOCINA	1	1	
10	97007-06020	BOLT PERNO	2	2	
11	90201-06069	WASHER, PLATE ARANDELA PLANA	2	2	
12	90480-12320	GROMMET TAPON	2	2	

NUMERICAL INDEX
INDICE NUMERICO

PART NO. CODIGO NO.	REF. NO.	PART NO. CODIGO NO.	REF. NO.	PART NO. CODIGO NO.	REF. NO.	PART NO. CODIGO NO.	REF. NO.	PART NO. CODIGO NO.	REF. NO.	PART NO. CODIGO NO.	REF. NO.
4LS-E111F-00	4 - 2	5DG-E4453-00	6 - 10	4LS-E8185-00	14 - 2	4LS-F3110-00	21 - 5	36L-F3480-V1	20 - 16	36L-F5381-01	25 - 38
4LS-E1111-01	1 - 1	4LS-E4462-00	6 - 12	4LS-E8337-00	15 - 2		21 - 23	36L-F3484-00	20 - 18	36L-F5387-01	25 - 20
4LS-E1133-00	1 - 2		6 - 17	4LS-E8511-00	14 - 5	36L-F3111-00	21 - 14	5PY-F4100-00	22 - 1	36L-F5388-00	25 - 44
4LS-E1134-10	1 - 3	3AH-E4613-00	8 - 3	4LS-E8512-00	14 - 6		21 - 32	5PY-F4100-10	22 - 1	36L-F5389-00	25 - 45
4LS-E1161-00	1 - 6	4LS-E4703-00	8 - 1	4LS-E8513-00	14 - 7	36L-F3118-00	21 - 11	5PY-F4100-20	22 - 1	36L-F5412-00	25 - 23
4LS-E1166-00	9 - 3	4LS-E5150-00	9 - 1	36L-E8531-00	14 - 8		21 - 29	5PY-F4100-30	22 - 1	36L-F5444-00	25 - 21
4LS-E1167-00	9 - 2	4LS-E5191-00	10 - 10	36L-E8535-00	14 - 9	36L-F3121-00	21 - 41	4UU-F4181-00	22 - 3	4LS-F6111-00	26 - 1
4LS-E1181-00	1 - 14	4LS-E5362-00	10 - 19	4LS-E8540-00	14 - 1	36L-F3122-00	21 - 43	4LS-F4183-00	22 - 4	4LS-F6240-00	26 - 15
4LS-E1185-00	1 - 5	4LS-E5411-00	10 - 1	5PY-F1107-00	23 - 7	36L-F3131-00	21 - 40	4UU-F4183-00	22 - 5	4UU-F6241-00	26 - 14
4LS-E1186-00	1 - 9	4LS-E5418-00	10 - 12	5PY-F1110-00	16 - 1	36L-F3132-00	21 - 42	4UU-F4186-00	22 - 6	4UU-F6242-00	26 - 16
4LS-E1310-01	1 - 17	4LS-E5421-00	10 - 14	4LS-F1316-00	16 - 2	4LS-F3141-00	21 - 9	5PY-F4240-00	22 - 2	36L-F6280-00	26 - 20
4LS-E1351-00	1 - 18	4LS-E5441-00	9 - 9	4LS-F1318-00	16 - 7		21 - 27	5PY-F4240-10	22 - 2	36L-F6281-00	26 - 17
5MK-E1400-00	2 - 1	4LS-E5451-00	10 - 2	4TL-F1510-00	17 - 1	4LS-F3142-00	21 - 10	5PY-F4240-20	22 - 2	4LS-F6282-00	26 - 18
4LS-E1412-00	2 - 2	4LS-E5461-00	10 - 15	5DG-F1518-00	17 - 3		21 - 28	4LS-F4500-01	22 - 8	36L-F6290-00	26 - 21
4LS-E1422-00	2 - 8	4LS-E5598-00	4 - 10	36L-F1521-00	17 - 4	4LS-F3144-00	21 - 8	4UU-F4515-00	22 - 13	36L-F6311-00	26 - 2
5MK-E1500-00	2 - 15	36L-E5618-00	11 - 11	36L-F1610-00	17 - 9		21 - 26	4UU-F4521-00	22 - 11	4LS-F6331-01	26 - 9
4LS-E1549-00	2 - 4	5DG-E5620-00	11 - 10	36L-F1621-01	17 - 17	4LS-F3145-00	21 - 4	4UU-F4523-00	22 - 16	4LS-F6335-00	26 - 3
4LS-E1631-01	2 - 11	4LS-E5641-00	11 - 2	4LS-F1621-00	17 - 22		21 - 22	4LS-F4524-00	22 - 15	4LS-F6341-00	26 - 6
4LS-E1633-00	2 - 12	4LS-E5651-11	11 - 7	36L-F1629-00	17 - 14	36L-F3147-00	21 - 15	4UU-F4534-00	22 - 9	36L-F6352-00	26 - 4
4LS-E1651-01	2 - 7	4LS-E5660-00	11 - 1	5PY-F1710-00	18 - 8		21 - 33	4UU-F4565-00	22 - 12		26 - 7
4LS-E1681-00	2 - 5	4LS-E5666-00	11 - 6	5PY-F1710-10	18 - 8	36L-F3152-00	21 - 18	4UU-F4650-00	22 - 19	36L-F6372-00	26 - 5
4LS-E2111-10	3 - 1	4LS-E6150-00	12 - 5	5PY-F1710-20	18 - 8		21 - 36	4UU-F4724-00	19 - 7		26 - 8
4LS-E2116-00	3 - 4	4LS-E6154-00	12 - 6	5PY-F1710-30	18 - 8	4LS-F3153-00	21 - 3	5PY-F4730-00	23 - 1	5PY-F7111-00	27 - 1
4LS-E2117-00	3 - 7	4LS-E6164-00	12 - 17	5PY-F1720-00	18 - 10		21 - 21	5PY-F4731-00	23 - 2	4LS-F7112-00	27 - 2
4LS-E2118-00	3 - 6	36L-E6321-00	12 - 8	5PY-F1720-10	18 - 10	36L-F3157-00	21 - 17	5PY-F474A-00	23 - 4	36L-F7114-00	8 - 2
4LS-E2119-00	3 - 3	36L-E6324-00	12 - 9	5PY-F1720-20	18 - 10		21 - 35	4LS-F4741-00	23 - 3	4LS-F7115-00	27 - 3
4LS-E2121-10	3 - 2	4LS-E6351-00	12 - 10	5PY-F1720-30	18 - 10	36L-F3158-L0	21 - 12	36L-F5111-10	24 - 1	4LS-F7211-00	27 - 6
4LS-E2151-00	3 - 8	4LS-E6356-00	12 - 14	5PY-F173E-00	18 - 9		21 - 30	36L-F5118-00	24 - 27	36L-F7231-00	27 - 8
4LS-E2156-00	3 - 11	4LS-E6357-00	12 - 22	5PY-F173E-10	18 - 9	36L-F3168-00	21 - 16	36L-F5121-10	24 - 5	36L-F7311-00	27 - 19
4LS-E2159-00	3 - 9	4LS-E6358-00	12 - 13	5PY-F173E-20	18 - 9		21 - 34	36L-F513A-00	24 - 21	4LS-F7411-00	27 - 15
4LS-E2170-00	4 - 1	4LS-E6371-00	12 - 7	5PY-F173E-30	18 - 9	36L-F3170-00	21 - 6	4TL-F5135-00	24 - 8	4LS-F7413-00	27 - 17
4LS-E2176-00	4 - 4	4LS-E6381-00	12 - 23	5PY-F173F-00	18 - 11		21 - 24	36L-F5136-00	24 - 9	4LS-F7413-10	27 - 16
4LS-E2213-00	4 - 13	4LS-E7121-00	13 - 2	5PY-F173F-10	18 - 11	36L-F3173-00	21 - 7	36L-F5137-00	24 - 32	4UU-F743E-00	27 - 28
4LS-E2231-00	4 - 8	4LS-E7131-00	13 - 3	5PY-F173F-20	18 - 11		21 - 25	4TL-F5138-00	24 - 10	4UU-F7431-00	27 - 25
4LS-E2241-10	4 - 9	4LS-E7141-00	13 - 4	5PY-F173F-30	18 - 11	36L-F3181-00	21 - 13	36L-F5149-00	24 - 14	4LS-F7432-00	27 - 23
4LS-E3300-00	5 - 1	4LS-E7211-00	13 - 16	4LS-F177G-00	18 - 4		21 - 31	36L-F5155-00	24 - 16	4UU-F7433-00	27 - 27
4LS-E3324-00	5 - 10	4LS-E7221-00	13 - 11	4LS-F1778-00	18 - 3	5PY-F3340-00	21 - 37	36L-F5181-00	24 - 28	4UU-F7441-00	27 - 26
4LS-E3325-00	5 - 2	4LS-E7231-00	13 - 12	4LS-F2110-00	19 - 1	36L-F3346-01	21 - 39	36L-F5304-01	24 - 22	4LS-F7442-00	27 - 24
4LS-E3329-00	5 - 5	4LS-E7241-00	13 - 15	36L-F2123-00	19 - 2	36L-F3395-00	20 - 25		25 - 25	4LS-F8100-00	17 - 23
4LS-E3411-00	5 - 9	4LS-F285-00	13 - 10	36L-F2141-00	19 - 3	36L-F3411-00	21 - 38	36L-F5311-10	25 - 1	4LS-F811G-00	17 - 24
4LS-E3451-00	5 - 11	4LS-E7402-00	13 - 9	4LS-F2151-00	19 - 6	36L-F3411-10	20 - 2	36L-F5321-10	25 - 8	5PY-F8172-00	23 - 10
4LS-E3569-00	6 - 2	4LS-E7411-00	13 - 1	4LS-F2210-02	19 - 14	36L-F3412-00	20 - 1	36L-F533A-00	25 - 15	36L-H1960-10	34 - 6
4LS-E3586-00	6 - 1	4LS-F7456-00	13 - 24	4LS-F2310-00	19 - 8	36L-F3412-10	20 - 3	36L-F5351-00	24 - 19	36L-H2110-10	34 - 1
5MK-E4101-00	7 - 1	4LS-E7471-00	13 - 7	36L-F2315-00	19 - 13	36L-F3416-00	20 - 6		25 - 11	4LS-H2131-00	34 - 3
5DG-E4411-00	6 - 7	4LS-E8101-01	15 - 7	4LS-F3102-01	21 - 1	4LS-F3418-00	20 - 8	4LS-F5355-00	25 - 12	36L-H2150-V0	34 - 4
5DG-E4412-00	6 - 8	4LS-F3103-01	15 - 9	4LS-F3103-01	21 - 19	36L-F3435-00	20 - 10	4LS-F5364-00	25 - 7	36L-H2151-V0	34 - 5
4LS-E443E-00	6 - 15	36L-E8113-00	15 - 10	4LS-F3106-00	21 - 2	5RA-F3437-00	20 - 23	36L-F5366-10	25 - 16	5DG-H2310-00	35 - 1
5DG-E4450-01	6 - 9	4LS-E8140-00	15 - 1	4LS-F3107-00	21 - 20	36L-F3441-10	20 - 21	4LS-F5371-00	25 - 30	4LS-H2370-00	35 - 3

NUMERICAL INDEX
INDICE NUMERICO

PART NO. CODIGO NO.	REF. NO.	PART NO. CODIGO NO.	REF. NO.	PART NO. CODIGO NO.	REF. NO.	PART NO. CODIGO NO.	REF. NO.	PART NO. CODIGO NO.	REF. NO.	PART NO. CODIGO NO.	REF. NO.
36L-H2510-01	34 - 12	5PY-H4130-00	31 - 10	4LS-14145-00	7 - 17	90170-05302	3 - 10	90387-158W7	25 - 40	92907-03100	7 - 25
36L-H2530-V0	34 - 9	5PY-H4130-10	31 - 10	3H1-14147-00	7 - 10	90170-12060	12 - 20	90387-208W8	25 - 41	92907-04100	7 - 27
4LS-H2540-00	35 - 4	5PY-H4130-20	31 - 10	878-14147-00	7 - 29	90170-12065	19 - 4	90430-06817	4 - 15		34 - 14
5PY-H2590-00	34 - 10	5RA-H4130-00-36	31 - 10	24W-14184-00	7 - 14	90170-20224	25 - 39	90430-10148	35 - 5	92907-04600	30 - 14
4UU-H2594-00	20 - 28	36L-H4140-V0	31 - 6	5HH-14185-00	7 - 20	90171-10004	24 - 29	90430-12227	5 - 8	92907-05200	20 - 26
36L-H2911-V0	33 - 18	36L-H4145-V0	31 - 13	127-14186-00	7 - 22	90171-14020	25 - 42	90445-08336	34 - 2	92907-05600	17 - 7
36L-H2921-V0	33 - 1	36L-H4154-V0	31 - 4	4LS-14191-00	7 - 9	90175-06013	27 - 14	90445-108A2	22 - 21		17 - 19
36L-H3310-10	29 - 1	36L-H4163-V0	31 - 11	3RR-14193-00	7 - 28	90176-08800	20 - 12	90450-44046	6 - 6	92907-06100	23 - 9
36L-H3311-10	29 - 2	36L-H4164-V0	31 - 12	127-14197-00	7 - 23	90176-10073	19 - 16	90450-45827	6 - 19		33 - 7
	29 - 10	36L-H4310-20	31 - 1	620-1423A-71	7 - 18	90179-06143	26 - 13	90464-08020	17 - 15		33 - 23
36L-H3312-V0	29 - 4	5PY-H4510-00	32 - 1	583-14561-00	7 - 19	90179-08148	26 - 11	90464-16061	34 - 11	92907-06200	12 - 15
	29 - 11	36L-H4521-V0	32 - 4	5MK-1490J-00	7 - 2	90179-08168	25 - 24	90464-23811	33 - 24	92907-06600	6 - 14
36L-H3313-V0	29 - 3	36L-H4523-V0	32 - 3	5DG-14923-00	7 - 12	90179-12659	11 - 12	90467-09006	22 - 22		19 - 10
	29 - 12	36L-H4542-V0	32 - 8	3H1-14962-00	7 - 11	90179-12800	12 - 4	90467-10819	6 - 3		19 - 12
5PY-H3330-00	29 - 9	36L-H4551-V0	32 - 6	401-16111-00	12 - 1	90179-25033	20 - 7	90467-11106	6 - 16		27 - 9
4LS-H3350-00	35 - 8	36L-H4553-V0	32 - 7	90101-06089	25 - 13	90201-05036	17 - 20	90467-13858	9 - 4		27 - 11
4UU-H3354-00	29 - 8	36L-H4554-V0	32 - 10	90101-06278	24 - 17	90201-05725	17 - 5	90468-12007	25 - 33		34 - 8
36L-H3371-10	35 - 9	36L-H4557-V0	32 - 9	90101-06590	4 - 6	90201-06069	35 - 11	90468-26048	11 - 3	92907-08100	17 - 11
36L-H3509-V0	30 - 2	36L-H4714-00	32 - 2	90105-06800	9 - 7	90201-06557	32 - 13	90480-01870	18 - 2		25 - 36
36L-H3510-10	30 - 1	4LS-H5510-00	28 - 2	90105-06801	9 - 8	90201-07076	24 - 12	90480-12320	35 - 12	92907-08600	20 - 13
36L-H3516-10	30 - 3	5DG-H5510-00	28 - 2	90105-06802	9 - 6	90201-08326	4 - 5	90480-13426	18 - 1	92907-10100	29 - 6
	30 - 6	5DG-H5540-00	35 - 6	90105-08002	16 - 9	90201-08609	1 - 12	90501-10245	27 - 12		29 - 14
	30 - 9	4LS-H5546-00	35 - 7	90105-08006	16 - 11	90201-106F2	19 - 15	90501-204A0	12 - 11	92907-10200	24 - 30
36L-H3519-V0	30 - 10	5DG-H5550-00	28 - 1	90105-08007	16 - 12	90201-122H1	2 - 19	90502-09024	20 - 17	92907-12200	19 - 5
36L-H3520-V0	30 - 5	36L-WF512-00	24 - 2	90105-082A0	16 - 8		12 - 3	90506-16036	24 - 7	93101-10838	10 - 21
36L-H3523-V0	30 - 11	36L-WF512-10	25 - 2	90105-08724	1 - 11	90201-15700	13 - 17		25 - 10	93102-12875	15 - 4
36L-H3524-00	30 - 12	36L-WF536-00	24 - 6	90105-088A6	16 - 4	90201-15827	11 - 8	90506-25047	27 - 20	93102-12877	12 - 25
36L-H3530-10	30 - 4		25 - 9	90105-10006	20 - 14	90201-202F9	11 - 4	90506-29054	27 - 4	93102-18802	24 - 4
36L-H355T-V0	30 - 8	5HH-11536-00	2 - 9	90109-063F7	15 - 3	90201-20266	13 - 13	90508-14857	12 - 24	93102-20876	13 - 21
5DG-H3550-00	30 - 16	4LS-11603-00	2 - 14	90109-06863	33 - 4	90201-20269	24 - 13	90508-26667	11 - 5	93104-07804	24 - 11
36L-H3582-10	30 - 7	4LS-11605-00	2 - 14		33 - 20	90201-20272	13 - 19	90508-32056	27 - 7	93104-22805	25 - 5
4LS-H3912-00	33 - 19	4LS-11607-00	2 - 14	90109-08032	27 - 21	90202-05193	22 - 18	90508-32837	15 - 5	93105-47801	24 - 20
4LS-H3915-00	33 - 11	4LS-11636-01	2 - 11	90109-08063	25 - 31	90202-26142	20 - 9	91317-06012	4 - 3	93106-26801	25 - 19
4LS-H3922-00	33 - 2	4LS-11638-01	2 - 11	90109-08361	25 - 22	90208-04029	20 - 20	91317-06014	28 - 4	93109-20821	11 - 13
36L-H3936-00	33 - 25	5AP-12113-00	3 - 5	90109-08368	25 - 34	90208-07052	5 - 4	91317-06020	6 - 5	93210-11001	2 - 16
4TL-H3941-00	33 - 14	4ST-12210-00	4 - 12	90119-05020	12 - 12	90208-17032	12 - 18		8 - 4	93210-14806	24 - 33
4TL-H3942-00	33 - 13	4LS-1410A-00	7 - 7	90119-06809	6 - 18	90209-10020	20 - 15	91317-06025	28 - 3	93210-14899	10 - 7
4TL-H3943-00	33 - 15	5HH-14103-00	7 - 8		17 - 16	90215-12815	12 - 19	91317-06090	1 - 16	93210-19809	10 - 20
4LS-H3969-00	33 - 8	5MK-14104-00	7 - 30		18 - 5	90240-06052	27 - 29	91401-16012	27 - 30	93210-30611	6 - 4
4LS-H397X-00	33 - 17	5DG-14106-00	7 - 4	90119-06839	18 - 6	90249-12008	27 - 13	91401-20015	25 - 37	93210-328A4	10 - 9
4LS-H398X-00	33 - 16	5DG-14107-18	7 - 21	90123-06010	26 - 12	90269-04003	20 - 19		27 - 10	93210-42807	25 - 6
36L-H3980-V0	33 - 3	5HH-14112-25	7 - 6	90123-08046	26 - 10	90280-03017	2 - 18	91401-20020	24 - 31	93210-44889	1 - 10
4LS-H3999-00	33 - 12	3F9-14118-00	7 - 31	90149-04242	22 - 14	90282-05001	12 - 2	91401-30030	25 - 43	93210-57897	1 - 19
36L-H4114-10	31 - 5	4U5-14126-00	7 - 5	90149-06830	14 - 4	90340-12097	5 - 7	91810-14804	1 - 15	93210-71462	1 - 7
36L-H4115-00	31 - 2	4GA-14131-00	7 - 3	90153-08011	25 - 46	90340-14810	10 - 6		9 - 5	93306-004Y0	25 - 18
36L-H4121-00	31 - 3	5K7-14134-00	7 - 13	90155-06802	5 - 6	90340-32812	10 - 8	91830-21014	10 - 3	93306-20121	13 - 5
36L-H4124-V0	31 - 7	21V-14141-27	7 - 15	90157-05116	26 - 19	90387-066K1	6 - 11		10 - 16	93306-202YD	2 - 17
36L-H4127-V0	31 - 14	3H1-14142-17	7 - 16	90157-06801	22 - 17		18 - 7	92901-05100	31 - 9	93306-202Y0	25 - 3

NUMERICAL INDEX
INDICE NUMERICO

PART NO. CODIGO NO.	REF. NO.	PART NO. CODIGO NO.	REF. NO.	PART NO. CODIGO NO.	REF. NO.	PART NO. CODIGO NO.	REF. NO.	PART NO. CODIGO NO.	REF. NO.	PART NO. CODIGO NO.	REF. NO.
93306-202Y1	25 - 4	95307-08600	25 - 32	98507-06012	19 - 9						
93306-20218	13 - 22	95307-08700	25 - 35		34 - 7						
93306-203X2	13 - 6		25 - 47	98507-06014	13 - 8						
93306-204Y6	13 - 20		27 - 22	98507-06016	19 - 11						
93306-205X3	2 - 3	95307-10600	29 - 7		32 - 12						
93306-301Y3	24 - 3		29 - 15	98517-06025	6 - 13						
93310-629X4	2 - 6	95707-06300	33 - 5	98707-04014	20 - 24						
93310-6290C	2 - 10		33 - 21	98907-06016	10 - 13						
93410-20038	13 - 14	95707-08500	16 - 6	98907-06025	35 - 2						
93410-20808	24 - 15		16 - 10	99001-05600	5 - 3						
93420-42801	25 - 17		16 - 13	99001-10600	15 - 6						
93430-12809	27 - 5	95707-10500	16 - 5	99009-15400	11 - 9						
93440-10109	1 - 4	95707-12500	2 - 20		13 - 18						
93450-16812	2 - 13	95807-06012	17 - 13	99009-20500	12 - 26						
93501-04805	20 - 4		20 - 29	99224-00140	22 - 2						
93503-16806	12 - 21	95807-06016	17 - 2								
	20 - 5		23 - 5								
93604-10011	14 - 3		30 - 17								
93608-30839	15 - 8	95807-06020	4 - 11								
93822-14800	13 - 23	95807-08012	23 - 6								
94127-18801	24 - 23	95807-08020	8 - 5								
94130-18800	25 - 26		27 - 18								
94225-18823	24 - 24		27 - 31								
94227-18824	25 - 27	95817-10065	16 - 3								
94325-18822	24 - 25	95827-08030	20 - 22								
	25 - 28	97007-06012	23 - 8								
94414-18832	24 - 26	97007-06020	35 - 10								
	25 - 29	97007-06025	33 - 6								
94568-61111	25 - 48		33 - 22								
94580-25088	4 - 7	97007-08020	17 - 10								
94668-65001	25 - 49	97007-08030	22 - 7								
94701-00366	1 - 13	97027-06020	15 - 11								
95027-06010	13 - 25	97707-06020	32 - 5								
95027-06016	4 - 14	97707-40510	34 - 13								
95027-06020	1 - 8	97807-04122	29 - 5								
95027-06035	10 - 4		29 - 13								
	10 - 17	98501-05012	31 - 8								
95027-06045	10 - 5	98507-03006	7 - 24								
	10 - 18	98507-03008	22 - 10								
95027-08050	20 - 11	98507-04010	30 - 13								
95307-05600	17 - 8	98507-04014	7 - 26								
	17 - 21	98507-05010	20 - 27								
	30 - 15		22 - 20								
95307-06600	12 - 16	98507-05012	17 - 6								
	24 - 18	98507-05016	17 - 18								
	25 - 14	98507-05030	33 - 9								
	32 - 11	98507-05040	33 - 10								
95307-08600	17 - 12	98507-06010	10 - 11								

CONTENTS

ENGINE

CYLINDER	1
CRANKSHAFT. PISTON	2
VALVE	3
CAMSHAFT. CHAIN	4
OIL PUMP	5
INTAKE	6
CARBURETOR	7
EXHAUST	9
CRANKCASE	10
CRANKCASE COVER 1	11
STARTER	12
CLUTCH	13
TRANSMISSION	14
SHIFT CAM. FORK	15
SHIFT SHAFT	16

CHASSIS

FRAME	17
FENDER	18
SIDE COVER	19
REAR ARM. SUSPENSION	20
STEERING	21
FRONT FORK	23
FUEL TANK	25
SEAT	27
FRONT WHEEL	28
REAR WHEEL	30
STEERING HANDLE. CABLE	32
STAND. FOOTREST	33

GENERATOR	35
FLASHER LIGHT	36
METER	37
HEADLIGHT	38
TAILLIGHT	39
HANDLE SWITCH. LEVER	40
ELECTRICAL 1	41
ELECTRICAL 2	42

INDEX

NUMERICAL INDEX	43
-----------------------	----

CONTENIDO

MOTOR

CILINDRO	1
CIGUENAL. PISTON	2
VALVULA	3
ARBOL DE LEV. CADENA	4
BOMBA DE ACEITE	5
ADMISION	6
CARBURADOR	7
DESCARGA	9
CARTER	10
CUBIERTA DE CARTER 1	11
ARRANQUE	12
EMBRAGUE	13
TRANSMISION	14
LEVA DE CAMBIO. HORQ	15
EJE DE CAMBIO. PEDAL	16

SHASIS

CUADRO	17
GUARDABARRO	18
CUBIERTA LATERAL	19
BRAZO TRASERO. SUSPENSION	20
DIRECCION	21
HORQUILLA DELANTERA	23
DEPOSITO DE COMBUSTIBLE	25
ASIEN TO	27
RUEDA DELANTERA	28
RUEDA TRASERA	30
MANUBRIO. CABLE	32
SOPORTE. APOYAPIE	33

GENERADOR	35
LUZ DE DESTELLADOR	36
MEDIDOR	37
FARO DELANTERO	38
LUZ DE COLA	39
INTERRUPTOR DE MANIJA. PALANCA	40
EQUIPO ELECTRICO 1	41
EQUIPO ELECTRICO 2	42

INDICE

NUMERICAL INDICE	43
------------------------	----