



**PARTS
CATALOGUE
CATALOGO
DE REPUESTOS**

YBR125C (36S5) MEXICO



1N36S-210S1

()

YBR125C
CATALOGO DE REPUESTOS
©2013 por Yamaha Motor Co., Ltd.
1ª edición, junio 2013
Todos los derechos reservados.
Toda reproducción o uso no autorizado
sin el consentimiento escrito de
Yamaha Motor Co., Ltd.
quedan expresamente prohibidos
Impreso en Japón.

YBR125C
PARTS CATALOGUE
©2013 by Yamaha Motor Co., Ltd.
1st edition, June 2013
All rights reserved.
Any reprinting or unauthorized use
without the written permission of
Yamaha Motor Co., Ltd.
is expressly prohibited.
Printed in Japan.

PROLOGO

Este catálogo de repuestos corresponde a las piezas para el o los modelos que figuran en la página de portada. Al formular el pedido de repuestos, se ruega citar este catálogo y especificar correctamente el número y el nombre de las piezas.

1. Las modificaciones y agregados que se hayan realizado después de la edición de este Catálogo de Repuestos, serán anunciados en las Informaciones de Recambios. Es recomendable que se hagan las correcciones necesarias en el Catálogo de Repuestos de acuerdo con las Informaciones de Recambios.

2. Abreviaciones

En este. Catálogo de Repuestos se emplean las siguientes abreviaciones.

“UR” Usar el número de partes especificado

“UN” Usar la cantidad necesaria

“AP” Piezas sustitutivas

“LM” Fabricación local (Hay que pedir los repuestos en las cercanías)

“F#” N° de bastidor (N° aplicable a la máquina)

“O/S” Sobredimensionado

3. La cantidad de componentes para el montaje

- Los componentes, suministrados como conjunto, se describen con un punto (.) que precede al nombre del parte como se indica a continuación.
- La numeración que aparece a la derecha de cada descripción indica la cantidad de partes por cada unidad de conjunto.

CODIGO N°	DESCRIPCION	CANT.	OBSERVACIONES
2F5-83310-60	ENSAMBLAJE DE LA LUZ	2	
115-83311-60	.BOMBILLA (6V-18W)	1	

4. Los colores de los componentes se indican como sigue en la columna de “OBSERVACIONES”.

CODIGO N°	DESCRIPCION	CANT.	OBSERVACIONES
2N4-24110-00-X5	COMP. DEL TANQUE	2	MXR
3J1-24240-10	.GRAFICO, DEL TANQUE	1	PARA MXR

5. Debe tenerse en cuenta que las ilustraciones sirven como guía para la búsqueda de los números de partes y no deben usarse para el montaje. Durante el montaje, se recomienda usar el manual de taller correspondiente.

6. EL asterisco (*) antes del número de referencia indica los elementos modificados después de la primera edición.

FOREWORD

This Parts Catalogue is related to the parts for the model(s) on the cover page. When you are ordering replacement parts, please refer to this Parts Catalogue and quote both part numbers and part names correctly.

1. Modifications or additions which have been made after the issue of the Parts Catalogue will be announced in the Parts News.

It is advisable that you make the necessary corrections to the Parts Catalogue according to the Parts News.

2. Abbreviations

The following abbreviations are used in this Parts Catalogue.

“UR” Use specified parts number.

“UN” Use as many as needed.

“AP” Alternate Parts

“LM” Locally Made (Parts need to be ordered locally)

“F#” Frame No. (Applicable machine No.)

“O/S” Over Size

3. The number of components for assembly

- Parts, which are to be supplied in an assembly, are listed with a dot (.) in front of the part name as shown below.
- The numeral appearing to the right of each component part indicates the quantity of parts for each assembly unit.

PART NO.	DESCRIPTION	Q'TY	REMARKS
2F5-83310-60	FRONT FLASHER LIGHT ASSY	2	
115-83311-60	.BULB (6V-18W)	1	

4. Applicable colours of graphics are represented in the “REMARKS” as shown below.

PART NO.	DESCRIPTION	Q'TY	REMARKS
2N4-24110-00-X5	FUEL TANK COMP.	2	MXR
3J1-24240-10	.GRAPHIC, FUEL TANK	1	FOR MXR

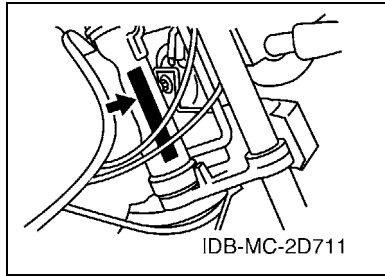
5. Note that the illustrations for reference in finding parts numbers are not to be used for assembling. When assembling, please use the applicable service manual.

6. The asterisk (*) before a reference number indicates modified items after the first edition.

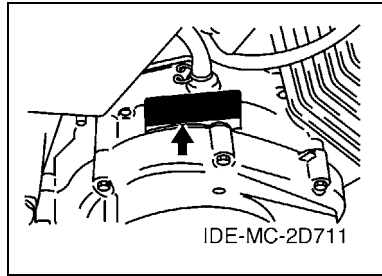
PROLOGO

7. Números de serie

Nº de Serie del bastidor



Nº de Serie del motor



8. Códigos de color aplicables (El símbolo (*) muestra el color de modelo.)

Abreviatura	Nombre de color	Código de color
BWC1(*)	BLUISH WHITE COCKTAIL 1	0390
SL	SILVER	0035
VRC1(*)	VIVID RED COCKTAIL 1	0121
YB	YAMAHA BLACK	0033

9. Nº de serie inicial aplicable

Nº de Serie del bastidor

Nº de serie	Nombre de la columna de cantidades	Código de Modelo

Nº de Serie del motor

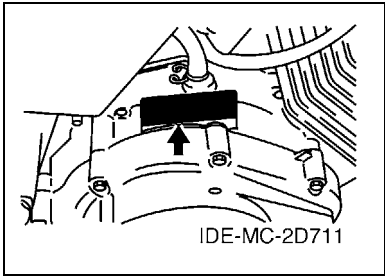
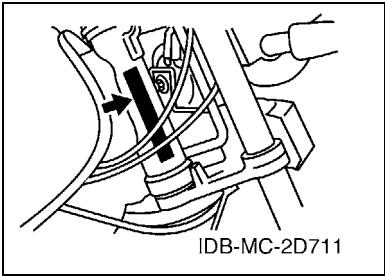
Nº de serie	Nombre de la columna de cantidades	Código de Modelo

FOREWORD

7. Applicable Serial No.

Frame Serial No.

Engine Serial No.



8. Applicable Colour Code (The (*) mark shows Model colour.)

Abbreviation	Colour Name	Colour Code
BWC1(*)	BLUISH WHITE COCKTAIL 1	0390
SL	SILVER	0035
VRC1(*)	VIVID RED COCKTAIL 1	0121
YB	YAMAHA BLACK	0033

9. Applicable Starting Serial No.

Frame Serial No.

Serial No.	Name Of Q'ty Column	Model Code

Engine Serial No.

Serial No.	Name Of Q'ty Column	Model Code

CONTENIDO

MOTOR

CILINDRO	1
CIGUENAL & PISTON	2
VALVULA	3
ARBOL DE LEVAS & CADENA	4
BOMBA DE ACEITE	5
ADMISION	6
CARBURADOR	7
DESCARGA	8
CARTER	9
CUBIERTA DE CARTER 1	10
ARRANQUE	11
EMBRAGUE DEL ARRANQUE	12
EMBRAGUE	13
TRANSMISION	14
LEVA DE CAMBIO & HORQUILLA	16
EJE DE CAMBIO & PEDAL	17

SHASIS

CUADRO	18
GUARDABARRO	19
CUBIERTA LATERAL	20
BRAZO TRASERO & SUSPENSION	21
DIRECCION	22
HORQUILLA DELANTERA	23
DEPOSITO DE COMBUSTIBLE	25
ASIENTO	27
RUEDA DELANTERA	28
RUEDA TRASERA	30
MANILLAR & CABLE	32
SOPORTE & APOYAPIE	33
GENERADOR	34
MOTOR DE ARRANQUE	35
LUZ DE DESTELLADOR	36
MEDIDOR	37
FARO DELANTERO	38
LUZ DE COLA	39
INTERRUPTOR DE MANILLAR&PALANC	40
EQUIPO ELECTRICO 1	41
EQUIPO ELECTRICO 2	42

INDICE

INDICE NUMERICO	43
-----------------------	----

CONTENTS

ENGINE

CYLINDER	1
CRANKSHAFT & PISTON	2
VALVE	3
CAMSHAFT & CHAIN	4
OIL PUMP	5
INTAKE	6
CARBURETOR	7
EXHAUST	8
CRANKCASE	9
CRANKCASE COVER 1	10
STARTER	11
STARTER CLUTCH	12
CLUTCH	13
TRANSMISSION	14
SHIFT CAM & FORK	16
SHIFT SHAFT	17

CHASSIS

FRAME	18
FENDER	19
SIDE COVER	20
REAR ARM & SUSPENSION	21
STEERING	22
FRONT FORK	23
FUEL TANK	25
SEAT	27
FRONT WHEEL	28
REAR WHEEL	30
STEERING HANDLE & CABLE	32
STAND & FOOTREST	33
GENERATOR	34
STARTING MOTOR	35
FLASHER LIGHT	36
METER	37
HEADLIGHT	38
TAILLIGHT	39
HANDLE SWITCH & LEVER	40
ELECTRICAL 1	41
ELECTRICAL 2	42

INDEX

NUMERICAL INDEX	43
-----------------------	----



5VL1415-B010

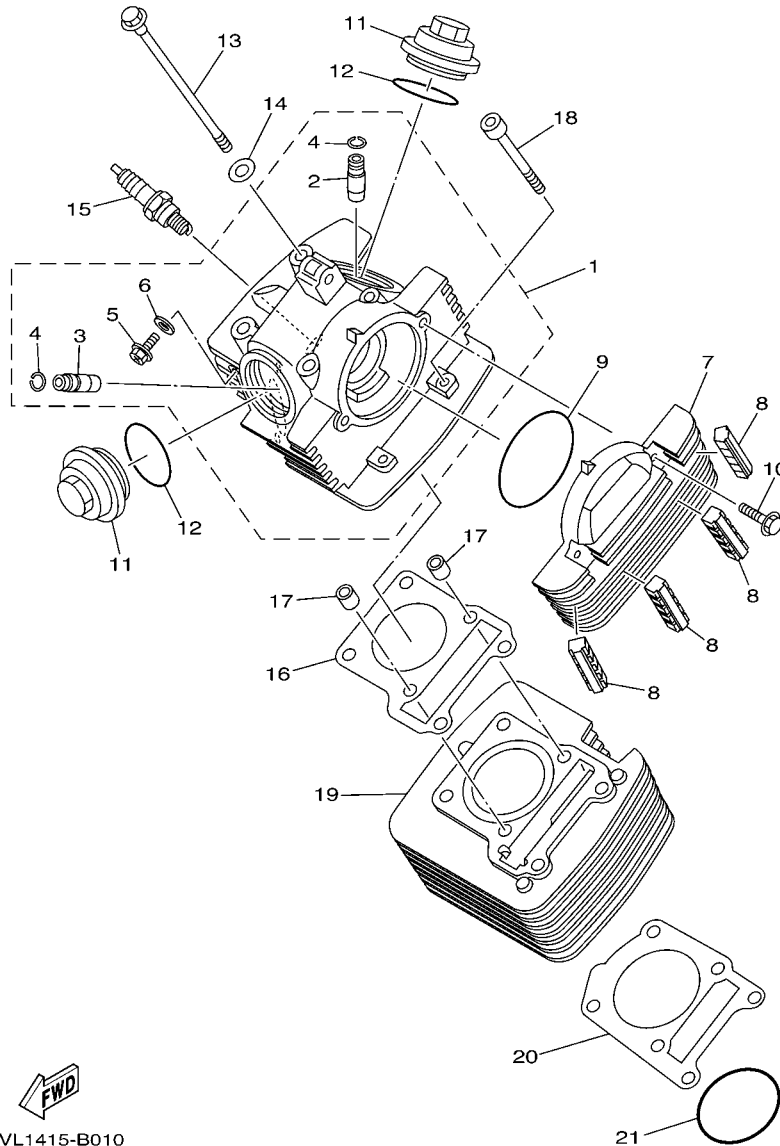
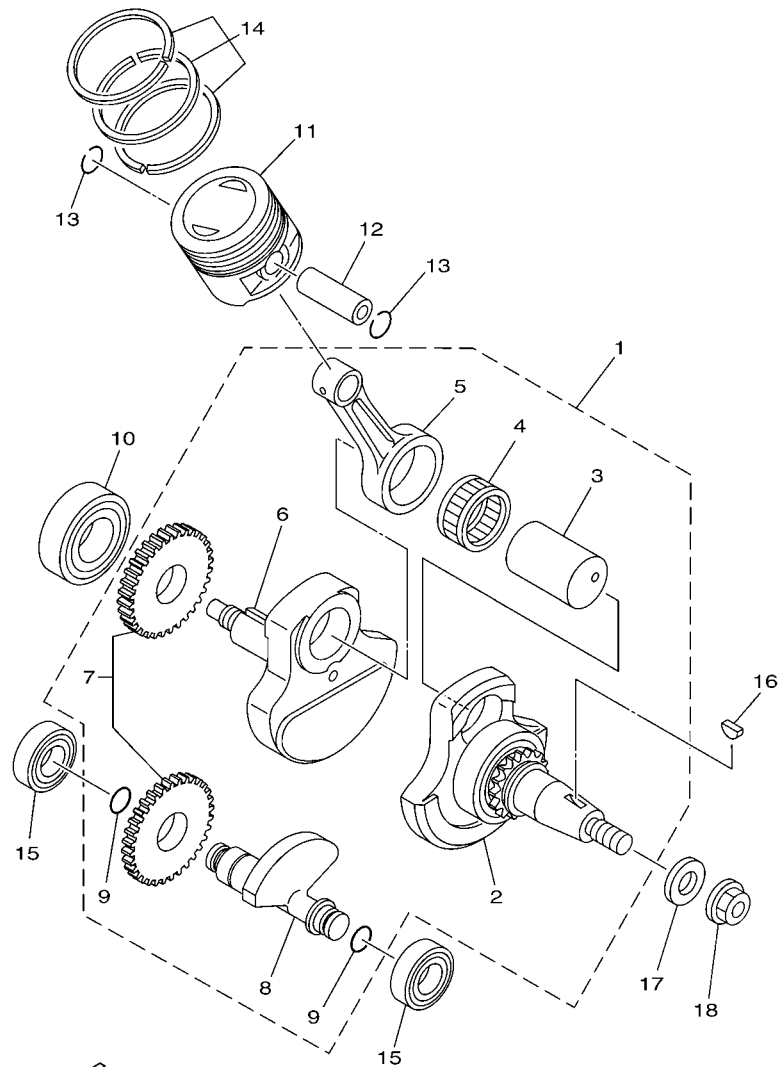


FIG. 1 CILINDRO

CYLINDER

REF. Nº	CODIGO Nº PART NO.	DESCRIPCION DESCRIPTION	3655				OBSERVACIONES REMARKS
1	5VL-E1111-01	CULATA CILINDRO 1 HEAD, CYLINDER 1	1				
2	2UJ-11133-10	.GUIA DE VALVULA 1 .GUIDE, VALVE 1	1				
3	22F-11134-10	.GUIA DE VALVULA 2 .GUIDE, VALVE 2	1				
4	93440-10109	.SEGURO .CIRCLIP	2				
5	90153-06803	.TORNILLO HEXAGONAL .SCREW, HEXAGON	1				
6	90430-06817	.JUNTA .GASKET	1				
7	5VL-E1185-00	CUBIERTA CULATA CIL.LAT.3 COVER, CYLINDER HEAD SIDE 3	1				
8	5VL-E1161-00	AMORTIGUADOR 1 ABSORBER 1	4				
9	93210-71801	ANILLO O O-RING	1				
10	95022-06020	PERNO, DE BRIDA BOLT, FLANGE	2				
11	5VL-E1186-00	CUBIERTA CULATA CIL.LAT.2 COVER, CYLINDER HEAD SIDE 2	2				
12	93210-44889	ANILLO O O-RING	2				
13	90105-08724	TORNILLO BOLT, FLANGE	4				
14	90201-088C3	ARANDELA PLANA WASHER, PLATE	4				
15	94700-00869	BUJIA (NGK CR6HSA) PLUG SPARK (NGK CR6HSA)	1				
16	5VL-E1181-00	JUNTA, DE CULATA 1 GASKET, CYLINDER HEAD 1	1				
17	99530-10114	PASADOR, DE ESPIGA PIN, DOWEL	2				
18	91312-06090	TORNILLO BOLT	2				
19	5VL-E1310-00	CILINDRO CYLINDER	1				
20	5VL-E1351-10	JUNTA, DE CILINDRO GASKET, CYLINDER	1				
21	93210-57897	ANILLO O O-RING	1				




 4P26200-G020

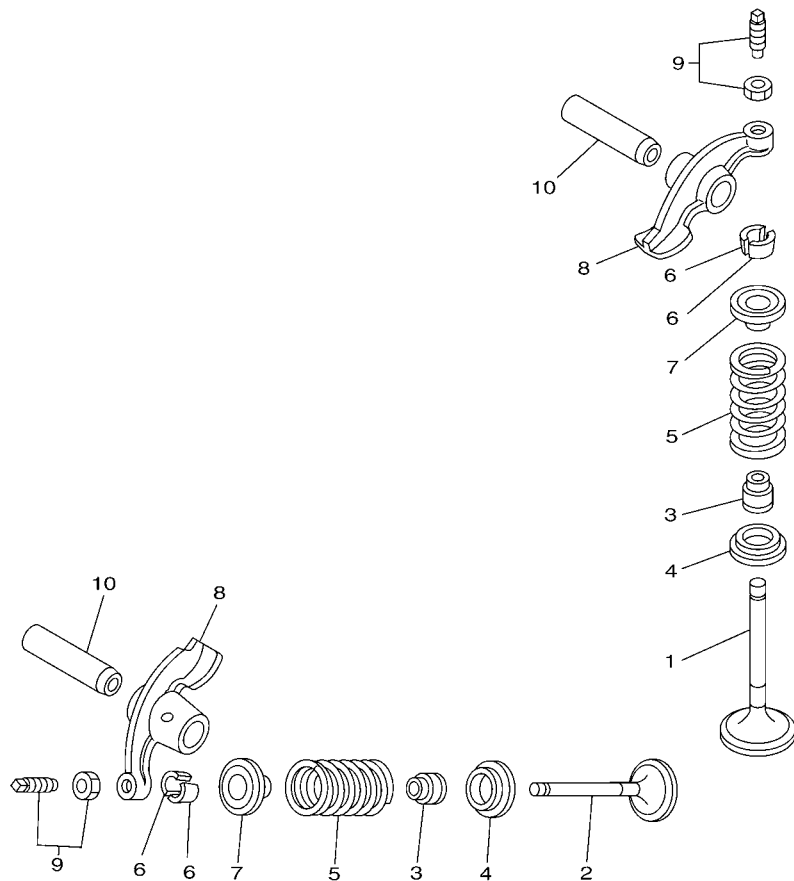
FIG. 2 CIGUENAL & PISTON

CRANKSHAFT & PISTON

REF. N°	CODIGO N° PART NO.	DESCRIPCION DESCRIPTION	3655				OBSERVACIONES REMARKS
1	2D0-W1140-00	CIGUENAL COMPLETO CRANKSHAFT ASSY	1				
2	2D0-W1141-00	.MANIVELA SEMI-ARMADA 1 .CRANK SUB ASSY 1	1				
3	5VL-E1681-00	.PASADOR MANIVELA 1 .PIN, CRANK 1	1				
4	93310-629Y3	.COJINETE DE RODILLOS .BEARING	1				
5	5VL-E1651-00	.BIELA .ROD, CONNECTING	1				
6	5VL-E1422-00	.MANIVELA 2 .CRANK 2	1				
7	5VL-Y1153-00	.ENGRANAJE TRACCION .GEAR, BALANCE WEIGHT ASSY.	1				
8	5VL-E1454-00	.PESO 1 .WEIGHT 1	1				
9	93210-11800	.ANILLO O .O-RING	2				
10	93306-205XJ	COJINETE BEARING	1				
11	5VL-E1631-00	PISTON (NORMA) PISTON (STD)	1				
12	5VL-E1633-00	PASADOR, PISTON PIN, PISTON	1				
13	93450-16812	SEGURO CIRCLIP	2				
14	5VL-Y1161-00	JUEGO DE ANILLOS (NORMA) PISTON RING SET (STD)	1				
15	93306-252X8	COJINETE BEARING	2				
16	90280-03017	CUNA WOODRUFF KEY, WOODRUFF	1				
17	90201-122H1	ARANDELA PLANA WASHER, PLATE	1				
18	90179-12863	TUERCA NUT	1				

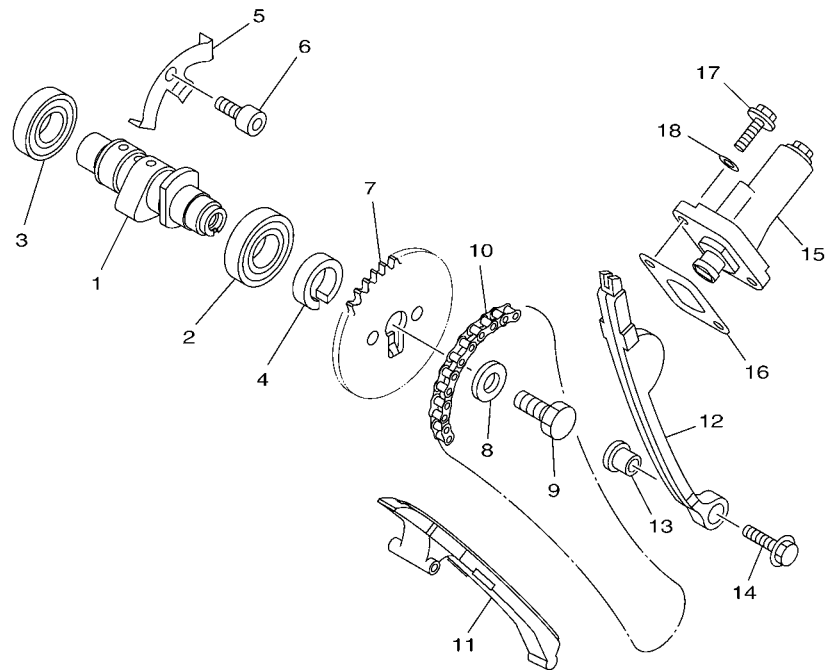
FIG. 3 VALVULA

VALVE



REF. N°	CODIGO N° PART NO.	DESCRIPCION DESCRIPTION	3655				OBSERVACIONES REMARKS
1	5VL-E2111-00	VALVULA DE ADMISION VALVE, INTAKE	1				
2	5VL-E2121-00	VALVULA DE ESCAPE VALVE, EXHAUST	1				
3	5VL-E2119-00	SELLO DE ACEITE VALVULA SEAL, VALVE STEM	2				
4	5VL-E2116-01	ASIENTO RESORTE DE VALVULA SEAT, VALVE SPRING	2				
5	5KA-12113-00	RESORTE VALVULA INTERNA SPRING, VALVE INNER	2				
6	5VL-E2118-00	SEGURO DE VALVULA LOCK, VALVE SPRING RETAINER	4				
7	5VL-E2117-01	RETEN RESORTE DE VALVULA RETAINER, VALVE SPRING	2				
8	5VL-E2151-00	BRAZO DE BALANCIN DE VALVULA ARM, VALVE ROCKER	2				
9	5VL-Y1215-00	TORNILLO DE AJUSTE DE VALVULA SCREW, VALVE ADJUSTING	2				
10	5VL-E2156-00	EJE DE BALANCIN SHAFT, ROCKER 2	2				


27S1300-G031



5VL1415-B041

FIG. 4 ARBOL DE LEVAS & CADENA CAMSHAFT & CHAIN

REF. Nº	CODIGO Nº PART NO.	DESCRIPCION DESCRIPTION	3655				OBSERVACIONES REMARKS
1	5VL-E2171-00	ARBOL DE LEVAS 1 CAMSHAFT 1	1				
2	93306-003X6	COJINETE BEARING	1				
3	93306-002YU	COJINETE BEARING	1				
4	90387-167L5	ESPACIADOR COLLAR	1				
5	5VL-E111F-00	PLACA PLATE	1				
6	91312-06012	TORNILLO BOLT	1				
7	5VL-E2176-00	CATALINA DE CADENA (34T) SPROCKET, CAM CHAIN (34T)	1				
8	90201-08326	ARANDELA PLANA WASHER, PLATE	1				
9	90101-08820	TORNILLO BOLT	1				
10	94568-C1088	CADENA CHAIN	1				
11	5VL-E2231-00	TOPE DE GUIA 1 GUIDE, STOPPER 1	1				
12	5VL-E2241-00	TOPE DE GUIA 2 GUIDE, STOPPER 2	1				
13	5VL-E5598-00	COLLAR COLLAR	1				
14	95802-06020	TORNILLO DE REBORDE BOLT, FLANGE	1				
15	5VL-E2210-01	TENSOR CADENA DE LEVA TENSIONER ASSY, CAM CHAIN	1				
16	5VL-E2213-10	EMPAQUE DE CAJA TENSOR GASKET, TENSIONER CASE	1				
17	95022-06016	PERNO, DE BRIDA BOLT, FLANGE	2				
18	90430-06817	JUNTA GASKET	2				

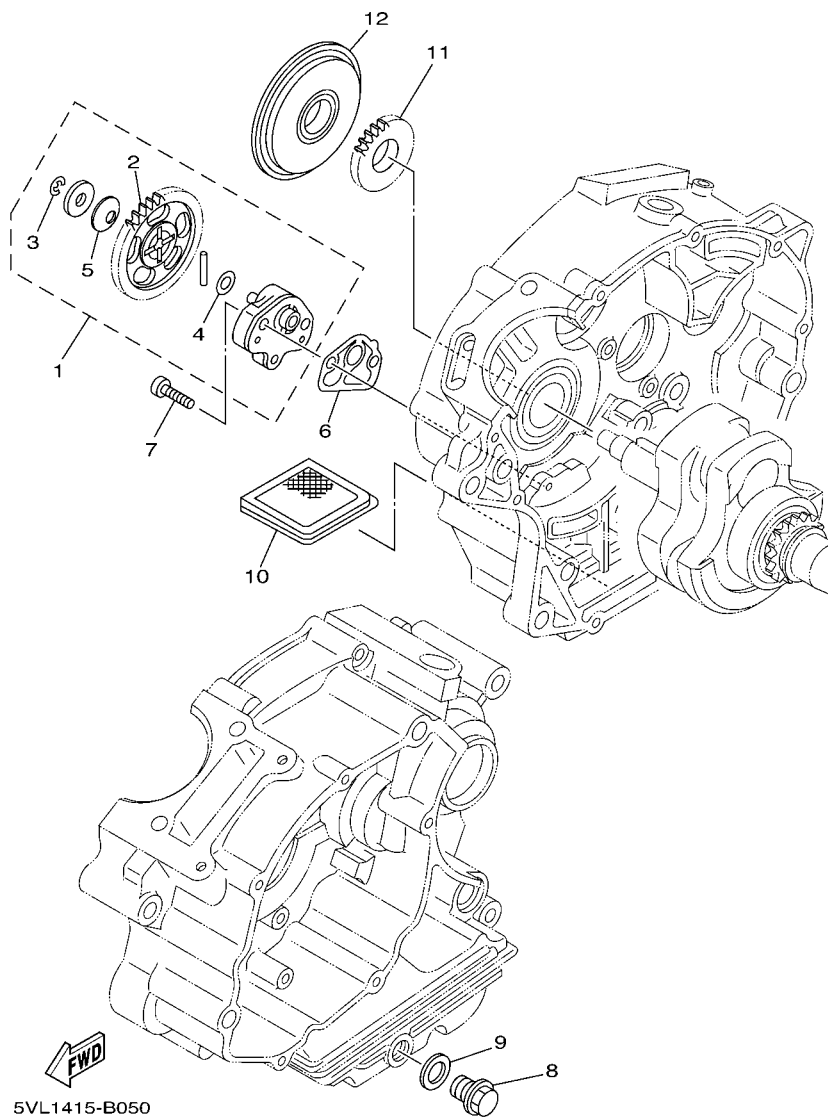


FIG. 5 BOMBA DE ACEITE OIL PUMP

REF. N°	CODIGO N° PART NO.	DESCRIPCION DESCRIPTION	3655					OBSERVACIONES REMARKS
1	5VL-E3300-01	BOMBA DE ACEITE COMPLETA OIL PUMP ASSY	1					
2	5VL-E3325-00	.ENGRANAJE IMPULSOR DE BOMBA 1 .GEAR, PUMP DRIVEN	1					
3	99002-05600	.PRESILLA REDONDA .CLIP	1					
4	90201-07641	.ARANDELA PLANA .WASHER, PLATE	1					
5	90208-07052	.ARANDELA DE RESORTE CONICO .WASHER, CONICAL SPRING	1					
6	5VL-E3329-00	EMPAQUE TAPA DE BOMBA GASKET, PUMP COVER	1					
7	90155-06800	TORNILLO CABEZA PLANA RAN. SCREW, FLAT FILLISTER	2					
8	90340-12097	TORNILLO, DE DRENAJE PLUG, STRAIGHT SCREW	1					
9	90430-12227	JUNTA GASKET	1					
10	4FP-E3411-00	FILTRO DE ACEITE STRAINER, OIL	1					
11	5VL-E3324-00	ENGRANAJE TRACC. DE BOMBA GEAR, PUMP DRIVE	1					
12	5VL-E3451-00	FILTRE ROTATIVO FILTER,ROTARY	1					

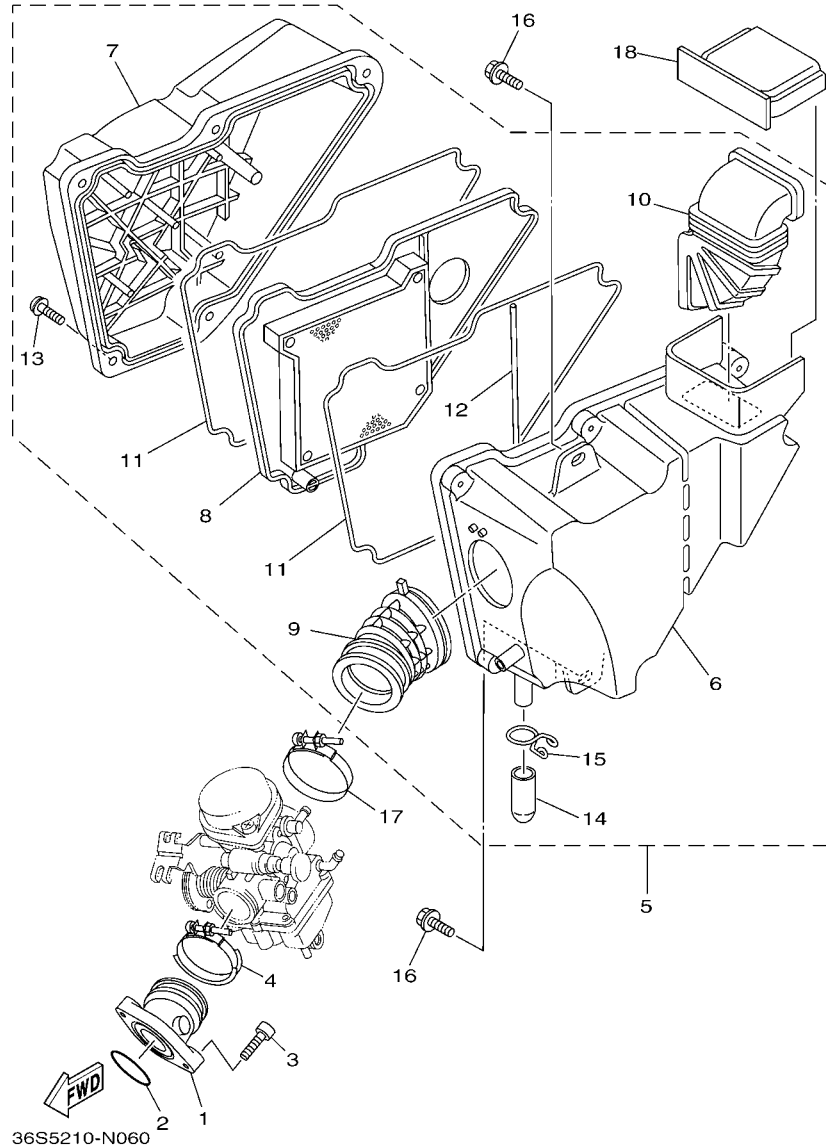
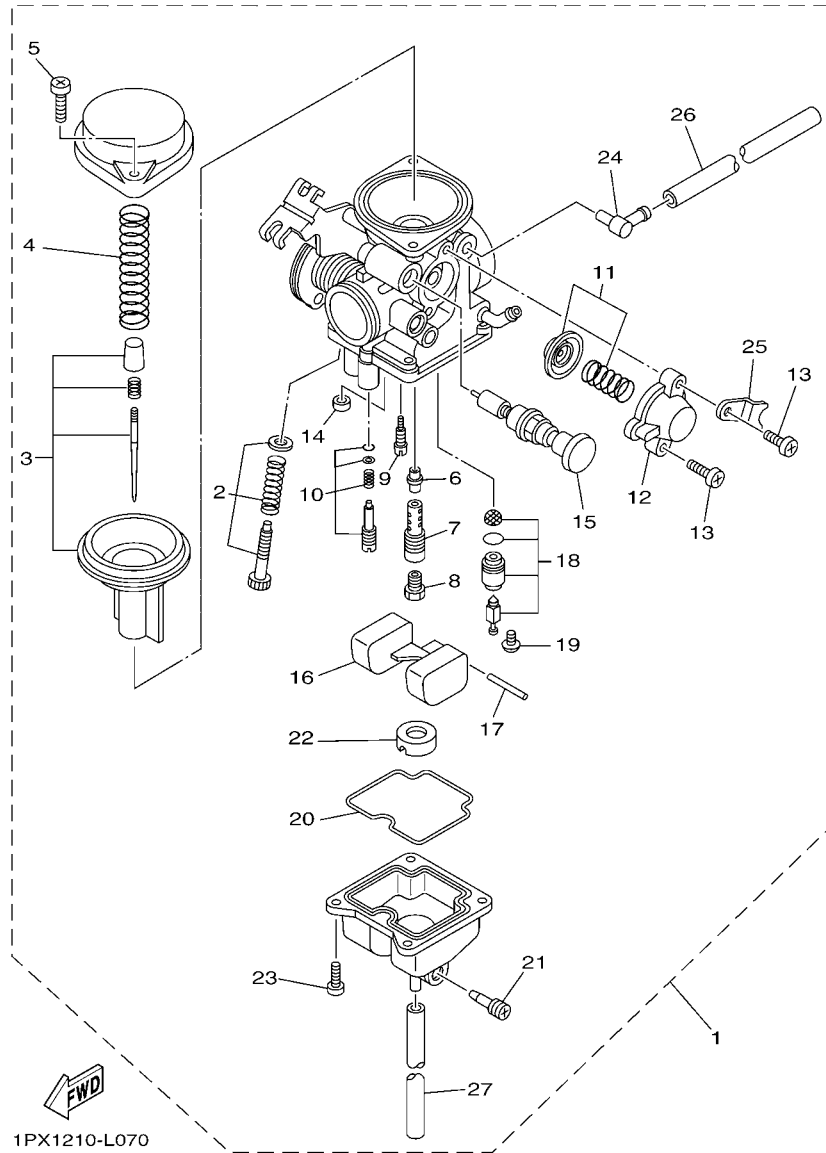


FIG. 6 ADMISION

INTAKE

REF. N°	CODIGO N° PART NO.	DESCRIPCION DESCRIPTION	36S5				OBSERVACIONES REMARKS
1	4P2-E3586-00	TOBERA DE CARBURADOR 1 JOINT, CARBURETOR 1	1				
2	93210-30611	ANILLO O O-RING	1				
3	91312-06025	TORNILLO BOLT	2				
4	90450-44804	BRIDA, MANGUERA HOSE CLAMP ASSY	1				
5	4P2-Y1441-01	FILTRO DE AIRE COMPLETO AIR CLEANER ASSY.	1				
6	5VL-E4411-00	.CAJA FILTRO DEL AIRE 1 .CASE, AIR CLEANER 1	1				
7	5VL-E4412-00	.TAPA CAJA DEL FILTRO 1 .CAP, CLEANER CASE 1	1				
8	5VL-E4450-01	.ELEMENTO COMP.FILTRO DE AIRE .ELEMENT ASSY, AIR CLEANER	1				
9	4P2-E4453-00	.UNION DEL FILTRO DEL AIRE 1 .JOINT, AIR CLEANER 1	1				
10	5VL-E4437-00	.CONDUCTO .DUCT	1				
11	5VL-E4452-00	.SELLO .SEAL	2				
12	5VL-E4462-00	.SELLO .SEAL	1				
13	97602-06220	.TORNILLO CON RONDONA .SCREW, PAN HEAD W/WASHER	5				
14	5VL-E443E-00	.TUBO, DRENAJE .PIPE, DRAIN	1				
15	5VL-E4424-01	.PRESILLA ACCESORIO DE TAPA .CLIP, CAP FITTING	1				
16	90119-06869	TORNILLO CON ARANDELA BOLT, WITH WASHER	2				
17	90450-51802	BRIDA, MANGUERA HOSE CLAMP ASSY	1				
18	5VL-E4417-00	CUBIERTA 1 COVER 1	1				

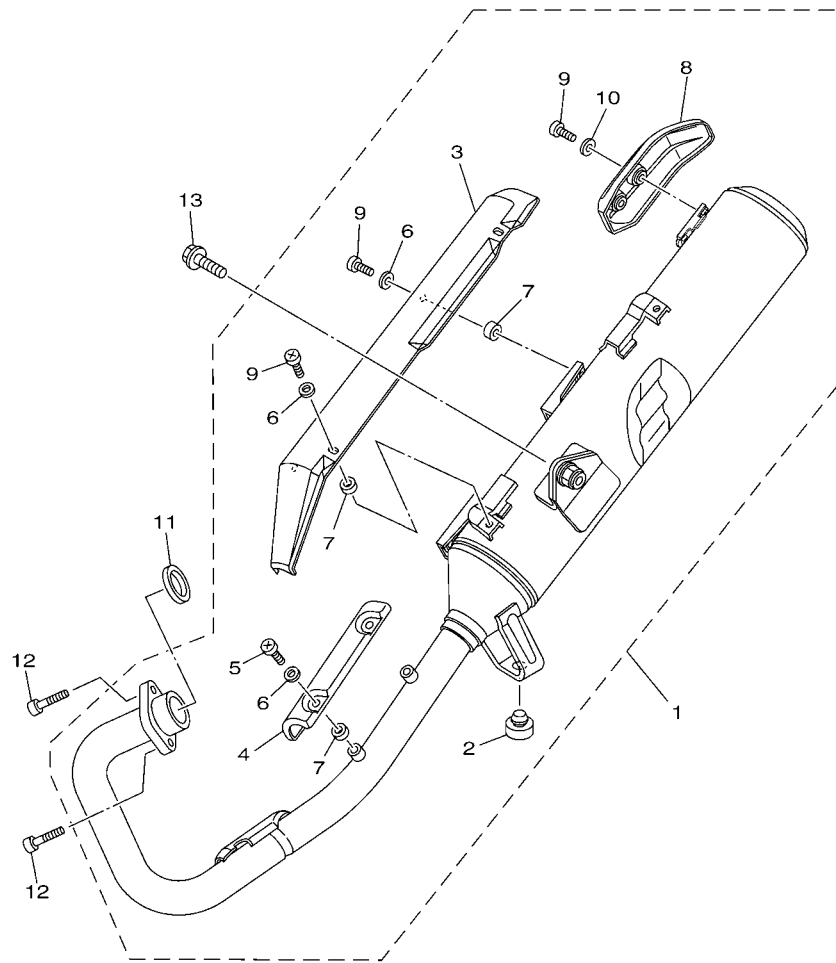


1PX1210-L070

FIG. 7 CARBURADOR

CARBURETOR

REF. Nº	CODIGO Nº PART NO.	DESCRIPCION DESCRIPTION	3655				OBSERVACIONES REMARKS
1	1PX-E4301-00	CARBURADOR COMPLETO 1 CARBURETOR ASSY 1	1				
2	4P2-W149K-00	.CJTO. TORNILLO DEL RALENTI .THROTTLE SCREW SET	1				
3	4P2-W149J-00	.CJTO. AGUJA .NEEDLE SET	1				
4	4P2-E4286-00	.RESORTE .SPRING	1				
5	5LB-E4214-00	.TORNILLO DE CABEZA CON PLANA .SCREW, PAN HEAD	2				
6	5RS-E4341-00	.BOQUILLA PRINCIPAL .NOZZLE, MAIN	1				
7	5RS-E4341-10	.BOQUILLA PRINCIPAL .NOZZLE, MAIN	1				
8	288-E4343-60	.INYECTOR PRINCIPAL (#120) .JET, MAIN (#120)	1				
9	5LB-E4342-17	.ESPREA DE PILOTO (# 34) .JET, PILOT (# 34)	1				
10	4P2-W1415-00	.TORNILLO DE PILOTO .PILOT SCREW SET	1				
11	4P2-W149A-00	.CONTROL REMOTO .DIAPHRAGM SET 1	1				
12	5LB-E4293-00	.CUBIERTA .COVER 1	1				
13	97801-04010	.TORNILLO DE MUESCA .SCREW, PAN HEAD	2				
14	50M-E4355-00	.ASIENTO .NOZZLE, MAIN 2	1				
15	4P2-E4371-00	.EMBOLO DE ARRANQUE .PLUNGER, STARTER	1				
16	5LB-E4385-00	.BOIA .FLOAT	1				
17	5LB-E4386-00	.PASADOR DE BOIA .PIN, FLOAT	1				
18	1BV-E4390-00	.VALVULA DE AGUJA COMPLETA .NEEDLE VALVE ASSY	1				
19	30S-14325-00	.TORNILLO CABEZA REDONDA .SCREW, PAN HEAD	1				
20	5LB-E4384-00	.EMPAQUE DE CAMARA DE BOIA .GASKET, FLOAT CHAMBER	1				
21	4JP-E4323-00	.TORNILLO DE AJUSTE DE AIRE .SCREW, AIR ADJUSTING	1				
22	5LB-E4153-00	.PLACA,BAFFLE .PLATE,BAFFLE	1				
23	5LB-E4592-00	.TORNILLO .SCREW	4				
24	5FY-E4251-00	.NIPLE .NIPPLE	1				
25	5LB-E4292-00	.SOPORTE 2 .BRACKET 2	1				
26	4P2-E4197-00	.TUBO RESPIRADERO .PIPE	1				
27	1PX-E4196-00	.TUBO DE DRENASE .PIPE, OVER FLOW 1	1				

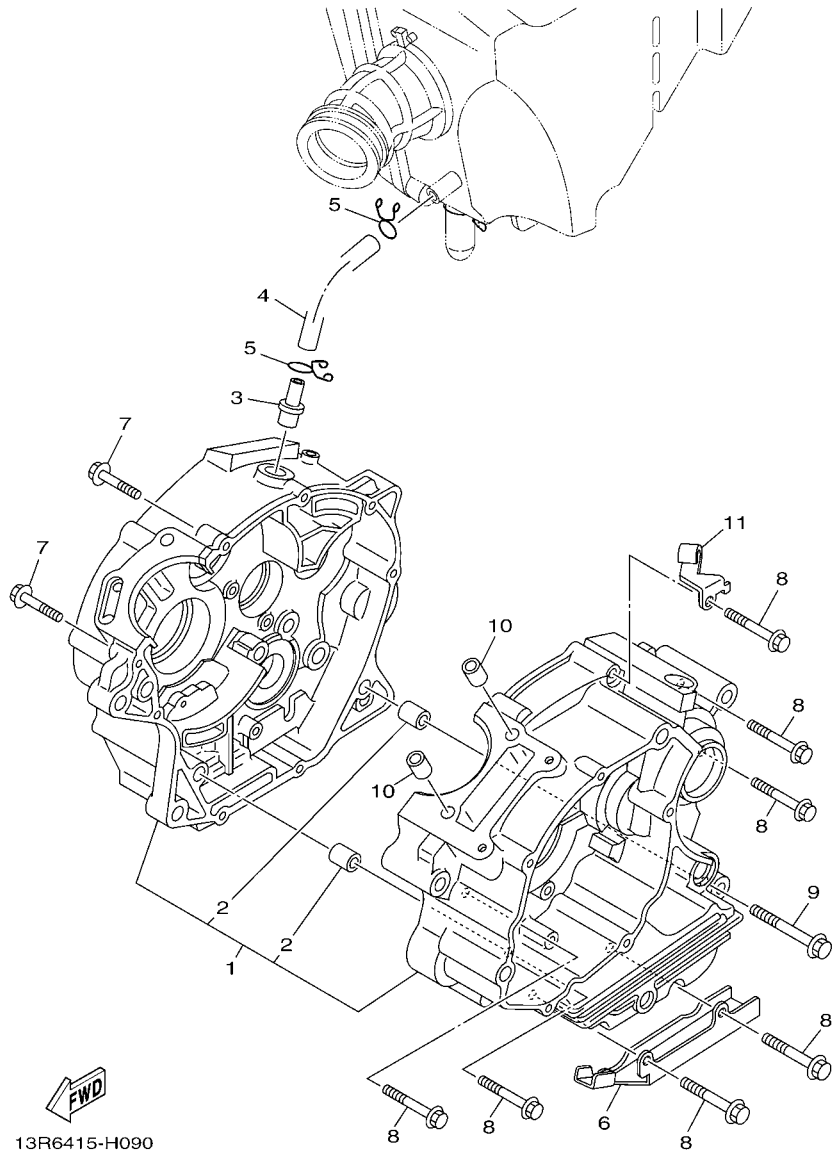


1PX1210-L080

FIG. 8 DESCARGA

EXHAUST

REF. Nº	CODIGO Nº PART NO.	DESCRIPCION DESCRIPTION	3655			OBSERVACIONES REMARKS
1	1PX-E4710-10	TUBO DE ESCAPE COMPLETO 1 MUFFLER ASSY 1	1			
2	4TU-F4741-00	.COJIN DE ASIENTO .PAD, SEAT	1			
3	5VL-E4758-00	.PROTECTOR DE SILENCIADOR .PROTECTOR, SILENCER	1			
4	5VL-E4628-00	.PROTECTOR DE TUBO DE ESCAPE .PROTECTOR, EXHAUST PIPE	1			
5	98980-06012	.TORNILLO DE LIGAR .SCREW, BIND	2			
6	90201-05803	.ARANDELA PLANA .WASHER, PLATE	6			
7	90201-05804	.ARANDELA PLANA .WASHER, PLATE	6			
8	1PX-E4738-00	.PROTECTOR DE SILENCIADOR 3 .PROTECTOR, MUFFLER 3	1			
9	98980-06014	.TORNILLO DE LIGAR .SCREW, BIND	6			
10	92990-06200	.ARANDELA PLANA .WASHER, PLAIN	2			
11	5VL-E4613-00	JUNTA, TUBO DE ESCAPE GASKET, EXHAUST PIPE	1			
12	91312-06020	TORNILLO BOLT	2			
13	95812-08020	TORNILLO DE REBORDE BOLT, FLANGE	1			



13R6415-H090

FIG. 9 CARTER

CRANKCASE

REF. Nº	CODIGO Nº PART NO.	DESCRIPCION DESCRIPTION	3655				OBSERVACIONES REMARKS
1	5VL-W1510-11	CARTER COMPLETO CRANKCASE ASSY	1				
2	99530-10114	.PASADOR, DE ESPIGA .PIN, DOWEL	2				
3	4FP-E1167-00	CUBIERTA RESPIRADERO 2 PIPE, BREATHER 2	1				
4	5VL-E1166-00	TUBO RESPIRADERO 1 PIPE, BREATHER 1	1				
5	90467-12828	PRESILLA CLIP	2				
6	90462-16801	BRIDA CLAMP	1				
7	95022-06030	PERNO, DE BRIDA BOLT, FLANGE	2				
8	95022-06045	PERNO, DE BRIDA BOLT, FLANGE	7				
9	95022-06055	PERNO, DE BRIDA BOLT, FLANGE	1				
10	99530-10114	PASADOR, DE ESPIGA PIN, DOWEL	2				
11	5VL-E5441-01	SOSTEN DE CABLE DE EMBRAGUE HOLDER, CLUTCH CABLE	1				

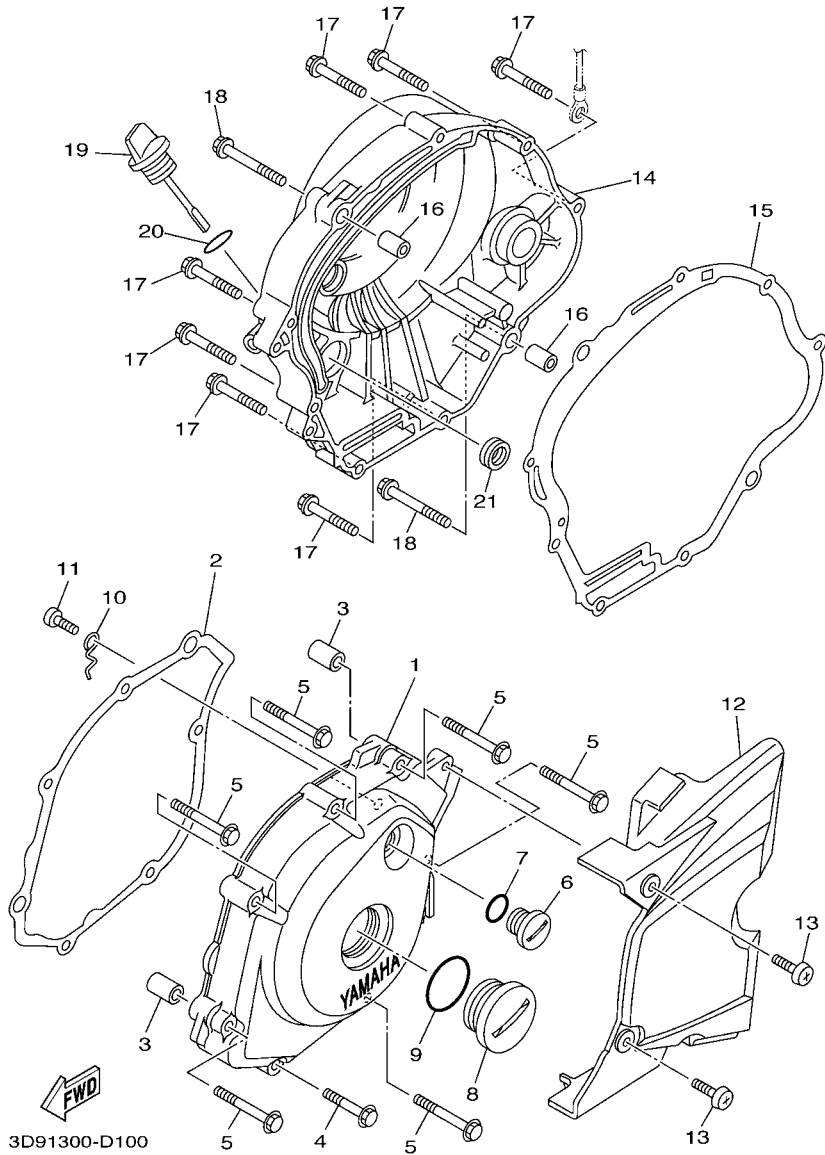


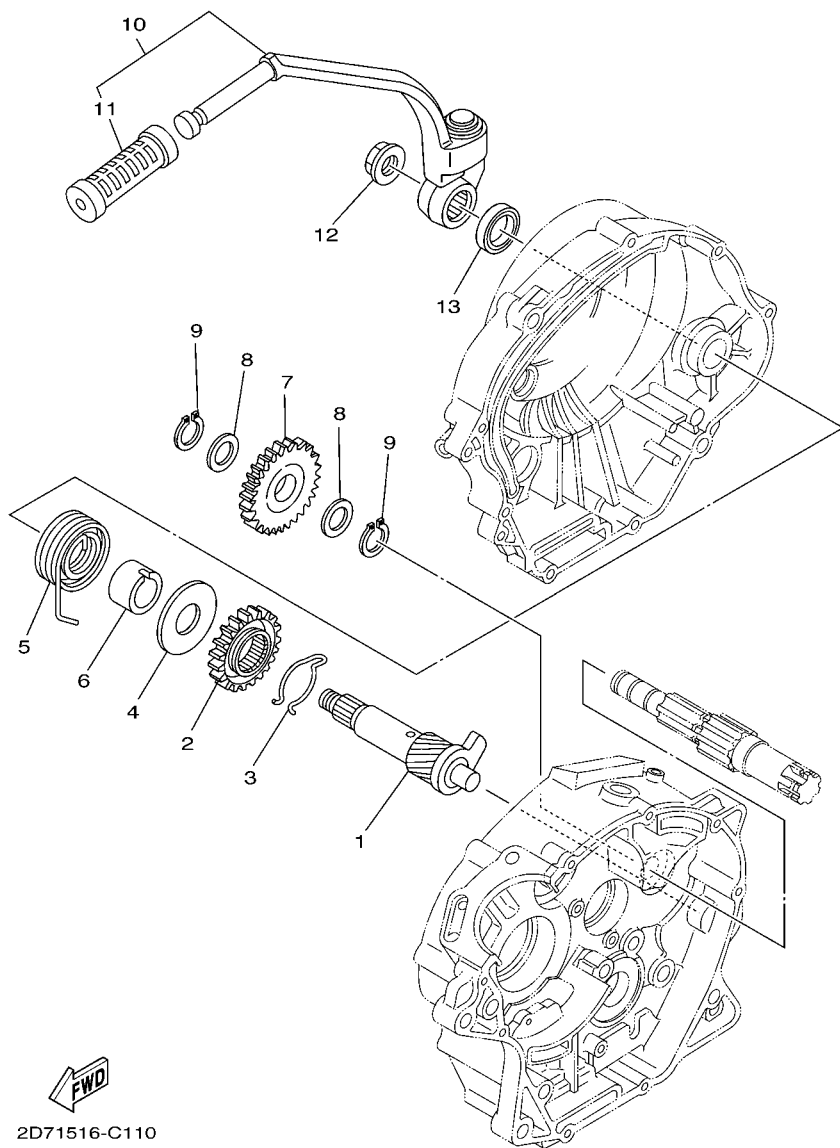
FIG. 10 CUBIERTA DE CARTER 1

CRANKCASE COVER 1

REF. Nº	CODIGO Nº PART NO.	DESCRIPCION DESCRIPTION	3655				OBSERVACIONES REMARKS
1	5VL-E5411-10	CUBIERTA DE CARTER 1 COVER, CRANKCASE 1	1				
2	5VL-E5451-10	EMPAQ DE CUBIERTA DE CARTER GASKET, CRANKCASE COVER 1	1				
3	99530-10114	PASADOR, DE ESPIGA PIN, DOWEL	2				
4	95022-06035	PERNO, DE BRIDA BOLT, FLANGE	1				
5	95022-06050	PERNO, DE BRIDA BOLT, FLANGE	6				
6	90340-14810	TORNILLO, DE DRENAJE PLUG, STRAIGHT SCREW	1				
7	93210-14899	ANILLO O O-RING	1				
8	90340-32812	TORNILLO, DE DRENAJE PLUG, STRAIGHT SCREW	1				
9	93210-328A4	ANILLO O O-RING	1				
10	5VL-E5191-00	PLACA PLATE	1				
11	98512-06010	TORNILLO SCREW, PAN HEAD	1				
12	1BK-E5418-00	CUBIERTA CAJA DE CADENA COVER, CHAIN CASE	1				
13	98902-06016	TORNILLO DE LIGAR SCREW, BIND	2				
14	5VL-E5421-00	TAPA DE CARTER DERECHA COVER, CRANKCASE 2	1				
15	5VL-E5461-10	JUNTA TAPA CARTER DERECHO 2 GASKET, CRANKCASE COVER 2	1				
16	99530-10114	PASADOR, DE ESPIGA PIN, DOWEL	2				
17	95022-06035	PERNO, DE BRIDA BOLT, FLANGE	7				
18	95022-06045	PERNO, DE BRIDA BOLT, FLANGE	2				
19	5VL-E5362-00	TAPON DEL NIVEL DE ACEITE PLUG, OIL LEVEL	1				
20	93210-19809	ANILLO O O-RING	1				
21	93101-10800	SELLO ACEITE OIL SEAL	1				

FIG. 11 ARRANQUE

STARTER



2D71516-C110

REF. N°	CODIGO N° PART NO.	DESCRIPCION DESCRIPTION	3635				OBSERVACIONES REMARKS
1	5VL-E5660-01	EJE DEL PEDAL DE ARRAN.COMPLET KICK AXLE ASSY	1				
2	4FP-E5641-00	ENGRANAJE PEDAL ARRANQUE GEAR, KICK	1				
3	90468-26813	PRESILLA CLIP	1				
4	90201-208D5	ARANDELA PLANA WASHER, PLATE	1				
5	90508-26836	RESORTE DE TORSION SPRING, TORSION	1				
6	4FP-E5666-00	SEPARADOR SPACER	1				
7	5VL-E5651-00	PINON LIBRE, PEDAL ARRANQUE GEAR, KICK IDLE	1				
8	90201-152H7	ARANDELA PLANA WASHER, PLATE	2				
9	99009-15400	PRESILLA REDONDA CIRCLIP	2				
10	5VL-E5620-01	PEDAL DE ARRANQUE COMPLETO KICK CRANK ASSY	1				
11	47V-E5618-00	.GOMA PROTECTORA, PEDAL .COVER, KICK LEVER	1				
12	90179-12813	TUERCA NUT	1				
13	93109-20806	SELLO ACEITE OIL SEAL	1				

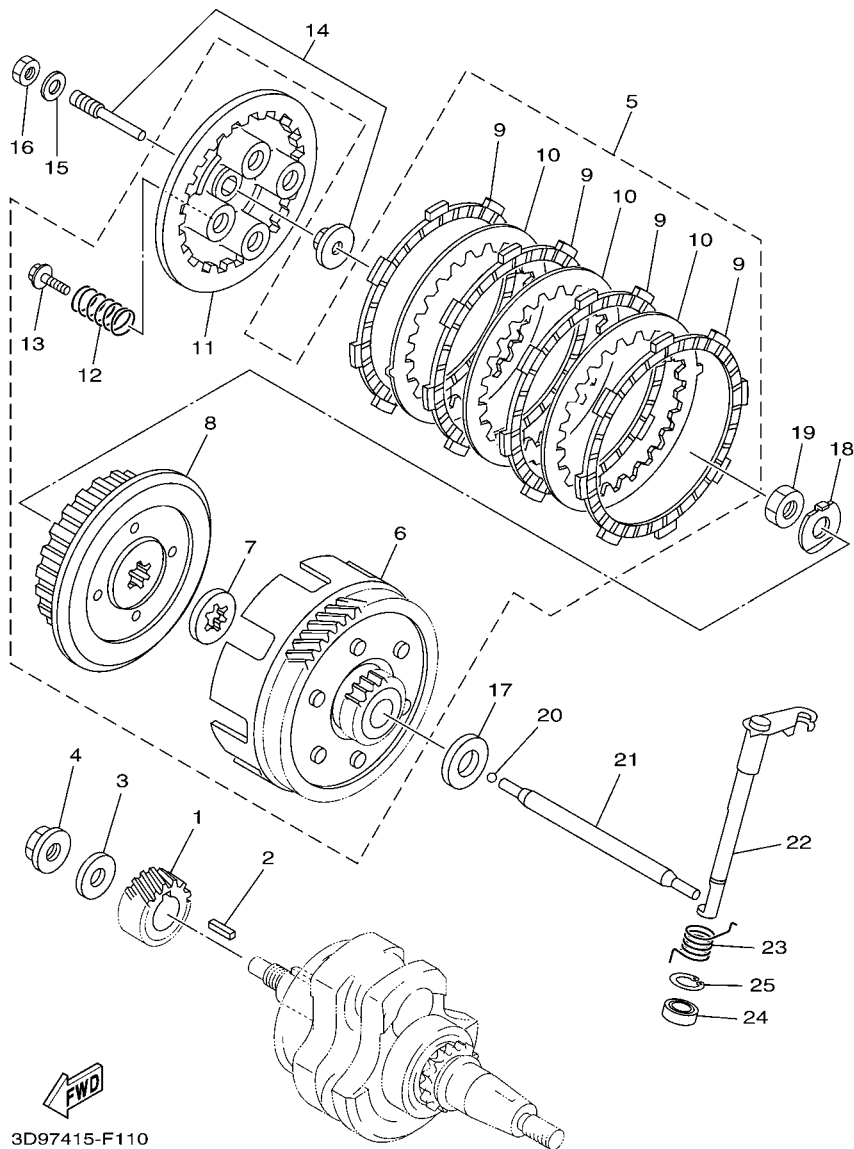
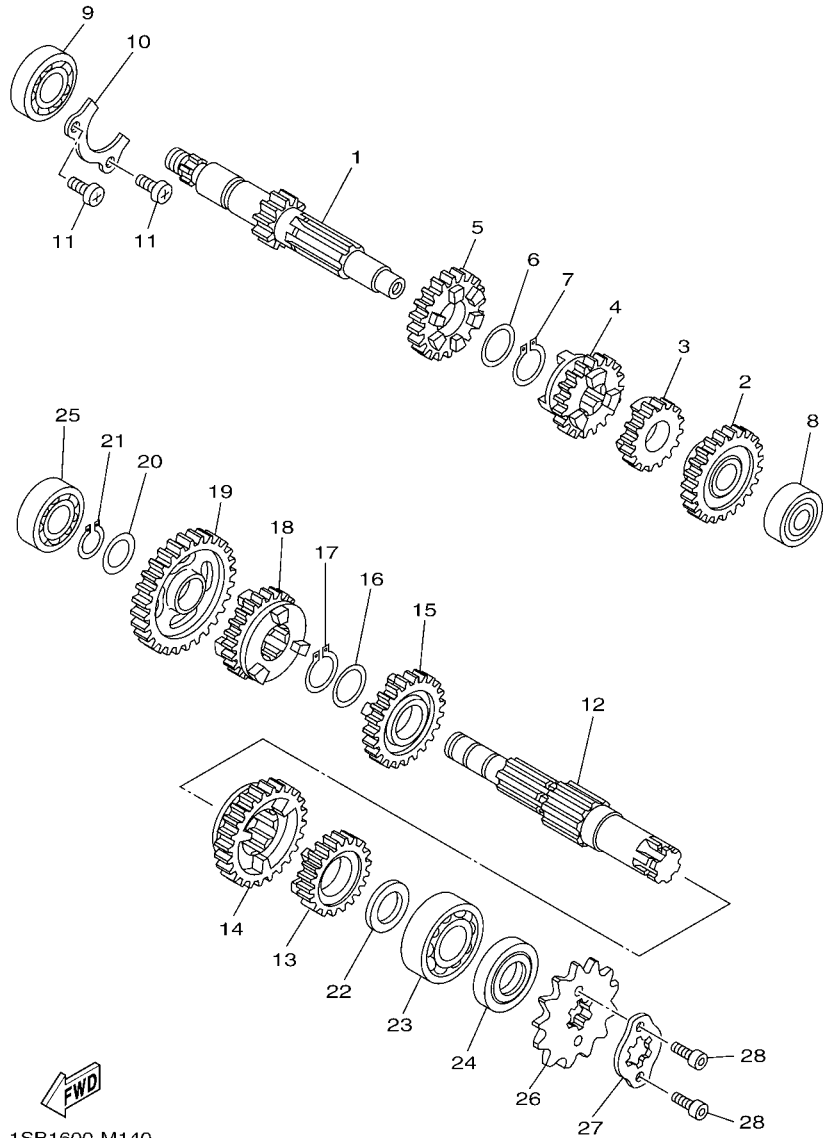


FIG. 13 EMBRAGUE

CLUTCH

REF. Nº	CODIGO Nº PART NO.	DESCRIPCION DESCRIPTION	3655				OBSERVACIONES REMARKS
1	5VL-E6111-00	ENGRANAJE TRACC.PRIMARIA GEAR, PRIMARY DRIVE	1				
2	90282-05001	CHAVETA, RECTA (5MMX16MM) KEY, STRAIGHT (5MMX16MM)	1				
3	90201-122H1	ARANDELA PLANA WASHER, PLATE	1				
4	90179-12813	TUERCA NUT	1				
5	5VL-E6300-10	EMBRAGUE COMPLETO CLUTCH ASSY	1				
6	5VL-E6150-00	.CAMPANA DE EMBRAGUE .PRIMARY DRIVEN GEAR COMP.	1				
7	5VL-E6154-00	.ARANDELA, DE EMPUJE 1 .PLATE, THRUST 1	1				
8	5VL-E6371-10	.CUBO, DE EMBRAGUE .BOSS, CLUTCH	1				
9	5VL-E6321-10	.PLACA DE FRICCION .PLATE, FRICTION	4				
10	5VL-E6324-00	.PLACA DE EMBRAGUE .PLATE, CLUTCH 1	3				
11	5VL-E6351-00	.PLATO DE PRESION .PLATE, PRESSURE 1	1				
12	5VL-E6333-10	.RESORTE DE EMBRAGUE 1 .SPRING, CLUTCH 1	4				
13	5VL-E6337-00	.TORNILLO DE RESORTE .SCREW, SPRING	4				
14	5VL-Y1635-10	CONJ. PALANCA DE EMPUJE PUSH LEVER COMP.	1				
15	92902-06200	ARANDELA WASHER	1				
16	95302-06600	TUERCA NUT	1				
17	5VL-E6164-10	PLACA DE EMPUJE 2 PLATE, THRUST 2	1				
18	90215-12211	ARANDELA DE CIERRE WASHER, LOCK	1				
19	90170-12060	TUERCA NUT	1				
20	93503-16824	ESFERA BALL	1				
21	5VL-E6357-01	VARILLA DE EMPUJE 2 ROD, PUSH 2	1				
22	5VL-E6381-02	CONJ. PALANCA DE EMPUJE PUSH LEVER COMP.	1				
23	90508-16800	RESORTE DE TORSION SPRING, TORSION	1				
24	93102-12802	SELLO ACEITE OIL SEAL	1				
25	99009-20500	PRESILLA REDONDA CIRCLIP	1				

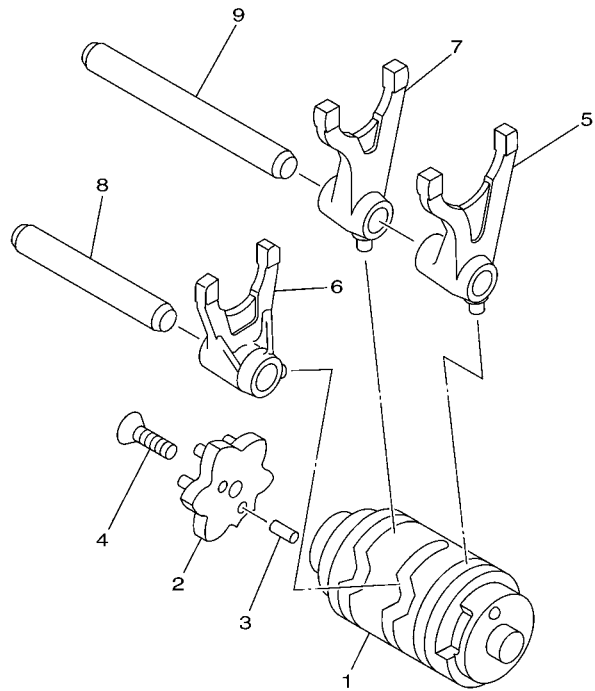


1SB1600-M140

FIG. 14 TRANSMISION

TRANSMISION

REF. N°	CODIGO N° PART NO.	DESCRIPCION DESCRIPTION	3655				OBSERVACIONES REMARKS
1	5VL-E7411-00	EJE PRIMARIO (14T) AXLE, MAIN (14T)	1				
2	5VL-E7151-00	ENGRANAJE PINON DE 5TA (24T) GEAR, 5TH PINION (24T)	1				
3	5VL-E7121-00	ENGRANAJE DE PINON DE 2DA(18T) GEAR, 2ND PINION (18T)	1				
4	5VL-E7131-00	ENGRANAJE PINON DE 3RA (19T) GEAR, 3RD PINION (19T)	1				
5	5VL-E7141-00	ENGRANAJE PINON DE 4TA (22T) GEAR, 4TH PINION (22T)	1				
6	90201-20266	ARANDELA, PLACA (T=1.0) WASHER, PLATE (T=1.0)	1				
7	93410-20809	SEGURO CIRCLIP	1				
8	93306-201Y8	COJINETE BEARING	1				
9	93306-203YT	COJINETE BEARING	1				
10	5VL-E7471-00	PLACA, DE CUBIERTA PLATE, COVER	1				
11	98512-06012	TORNILLO SCREW, PAN HEAD	2				
12	5VL-E7402-00	EJE DE TRACCION COMPLETO DRIVE AXLE ASSY	1				
13	5VL-E7251-00	ENGRANAJE RUEDA DE 5TA (21T) GEAR, 5TH WHEEL (21T)	1				
14	5VL-E7221-00	ENGRANAJE RUEDA DE 2DA (32T) GEAR, 2ND WHEEL (32T)	1				
15	5VL-E7231-00	ENGRANAJE RUEDA DE 3RA (25T) GEAR, 3RD WHEEL (25T)	1				
16	90201-20266	ARANDELA, PLACA (T=1.0) WASHER, PLATE (T=1.0)	1				
17	93410-20809	SEGURO CIRCLIP	1				
18	5VL-E7241-00	ENGRANAJE DE RUEDA 4TA (23T) GEAR, 4TH WHEEL (23T)	1				
19	5VL-E7211-00	ENGRANAJE RUEDA DE 1 RA (37T) GEAR, 1ST WHEEL (37T)	1				
20	90201-15700	ARANDELA PLANA WASHER, PLATE	1				
21	99009-15400	PRESILLA REDONDA CIRCLIP	1				
22	90201-20272	ARANDELA PLANA WASHER, PLATE	1				
23	93306-204YD	COJINETE BEARING	1				
24	93102-20854	SELLO ACEITE OIL SEAL	1				
25	93306-202XP	COJINETE BEARING	1				
26	93822-14813	CORONA (14T) SPROCKET, DRIVE (14T)	1				
27	3D9-E7456-01	SOPORTE DE CORONA HOLDER, SPROCKET	1				



5HP1100-0140

FIG. 15 LEVA DE CAMBIO & HORQUILLA SHIFT CAM & FORK

REF. Nº	CODIGO Nº PART NO.	DESCRIPCION DESCRIPTION	3635				OBSERVACIONES REMARKS
1	5VL-Y1854-00	LEVA DEL CAMBIO COMPLETA SHIFT CAM ASSY	1				
2	2D0-E8185-00	SEGMENTO DE RETENCION SEGMENT	1				
3	93604-10837	PASADOR DE CLAVIJA PIN, DOWEL	2				
4	90151-06818	TORNILLO EMBUTIDO SCREW, COUNTERSUNK	1				
5	5VL-E8511-00	HORQUILLA DEL CAMBIO 1 FORK, SHIFT 1	1				
6	5VL-E8512-00	HORQUILLA DEL CAMBIO 2 FORK, SHIFT 2	1				
7	5VL-E8513-00	HORQUILLA DEL CAMBIO 3 FORK, SHIFT 3	1				
8	5VL-E8531-00	BARRA GUIA HORQ. CAMBIO 1 BAR, SHIFT FORK GUIDE 1	1				
9	5VL-E8535-00	BARRA GUIA HORQ. CAMBIO 2 BAR, SHIFT FORK GUIDE 2	1				

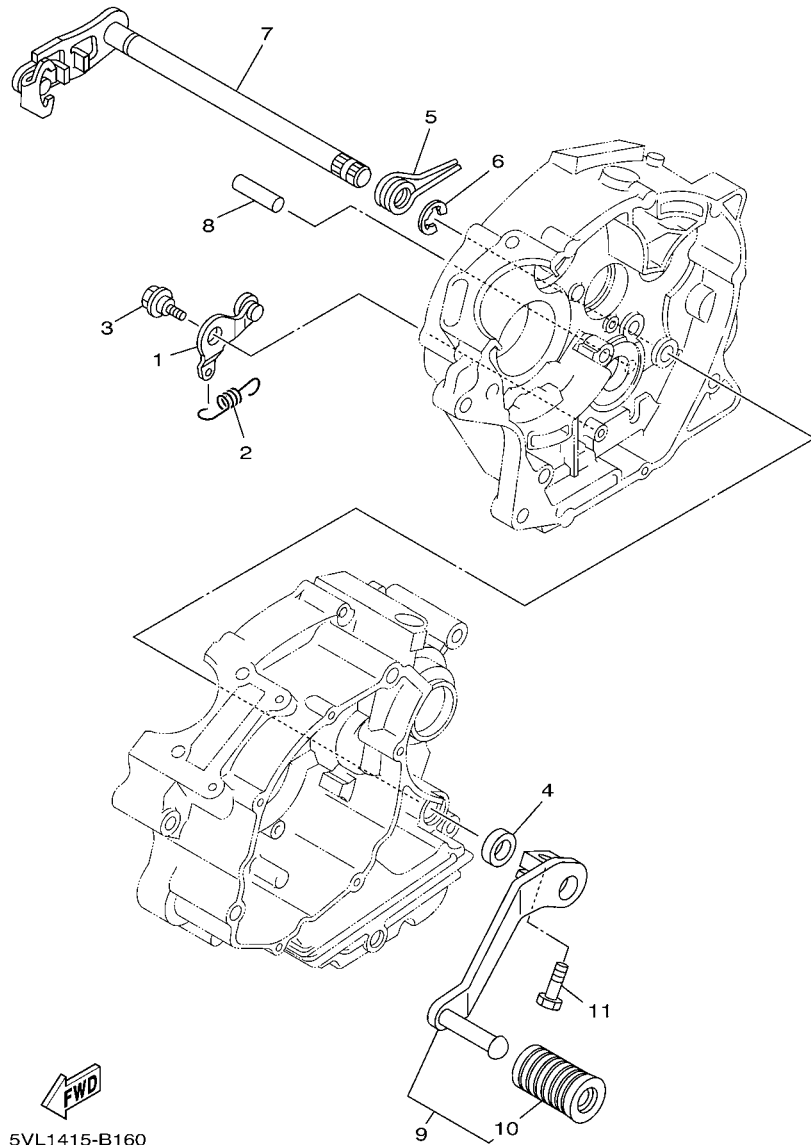
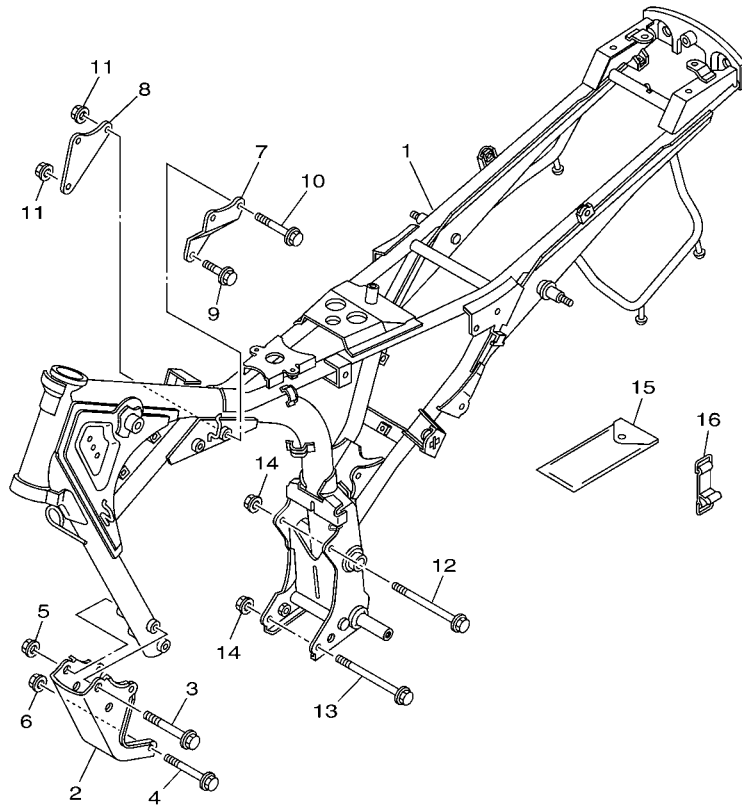


FIG. 16 EJE DE CAMBIO & PEDAL SHIFT SHAFT

REF. N°	CODIGO N° PART NO.	DESCRIPCION DESCRIPTION	3655				OBSERVACIONES REMARKS
1	5VL-E8140-00	PALANCA DE TOPE COMPLETA STOPPER LEVER ASSY	1				
2	5VL-E8337-00	RESORTE SPRING	1				
3	4FP-E8177-00	TORNILLO DE TOPE BOLT, STOPPER	1				
4	93101-12812	SELLO ACEITE OIL SEAL	1				
5	90508-32801	RESORTE DE TORSION SPRING, TORSION	1				
6	99002-10600	PRESILLA REDONDA CLIP	1				
7	5VL-E8101-02	EJE SELECTOR COMPLETO SHIFT SHAFT ASSY	1				
8	93608-30839	PASADOR DE CLAVIJA PIN, DOWEL	1				
9	5VL-E8110-01	PEDAL DE CAMBIO COMPLETO SHIFT PEDAL ASSY	1				
10	1KL-E8113-00	FUNDA DEL PEDAL DEL CAMBIO COVER, SHIFT PEDAL	1				
11	97022-06020	PERNO BOLT, HEXAGON	1				



36S1210-G170

FIG. 17 CUADRO

FRAME

REF. Nº	CODIGO Nº PART NO.	DESCRIPCION DESCRIPTION	36S5				OBSERVACIONES REMARKS
1	36S-F1110-10	ARMAZON COMPLETO FRAME COMP.	1				
2	5VL-F1316-01	SOPORTE DE MOTOR 3 STAY, ENGINE 3	1				
3	95812-10080	TORNILLO DE REBORDE BOLT, FLANGE	2				
4	90105-08874	TORNILLO BOLT, FLANGE	2				
5	90179-10807	TUERCA NUT	2				
6	90179-08830	TUERCA NUT	2				
7	5VL-F1317-00	SOPORTE DE MOTOR 3 STAY, ENGINE 3	1				
8	5VL-F1318-00	SOPORTE DE MOTOR 5 STAY, ENGINE 5	1				
9	90105-088E4	TORNILLO BOLT, FLANGE	1				
10	90105-088E5	TORNILLO BOLT, FLANGE	2				
11	90179-08830	TUERCA NUT	3				
12	90105-08873	TORNILLO BOLT, FLANGE	1				
13	90105-088E6	TORNILLO BOLT, FLANGE	1				
14	90179-08830	TUERCA NUT	2				
15	3D9-F8100-01	JUEGO DE HERRAMIENTAS TOOL KIT	1				
16	5VL-F811G-01	CINTA BAND	1				

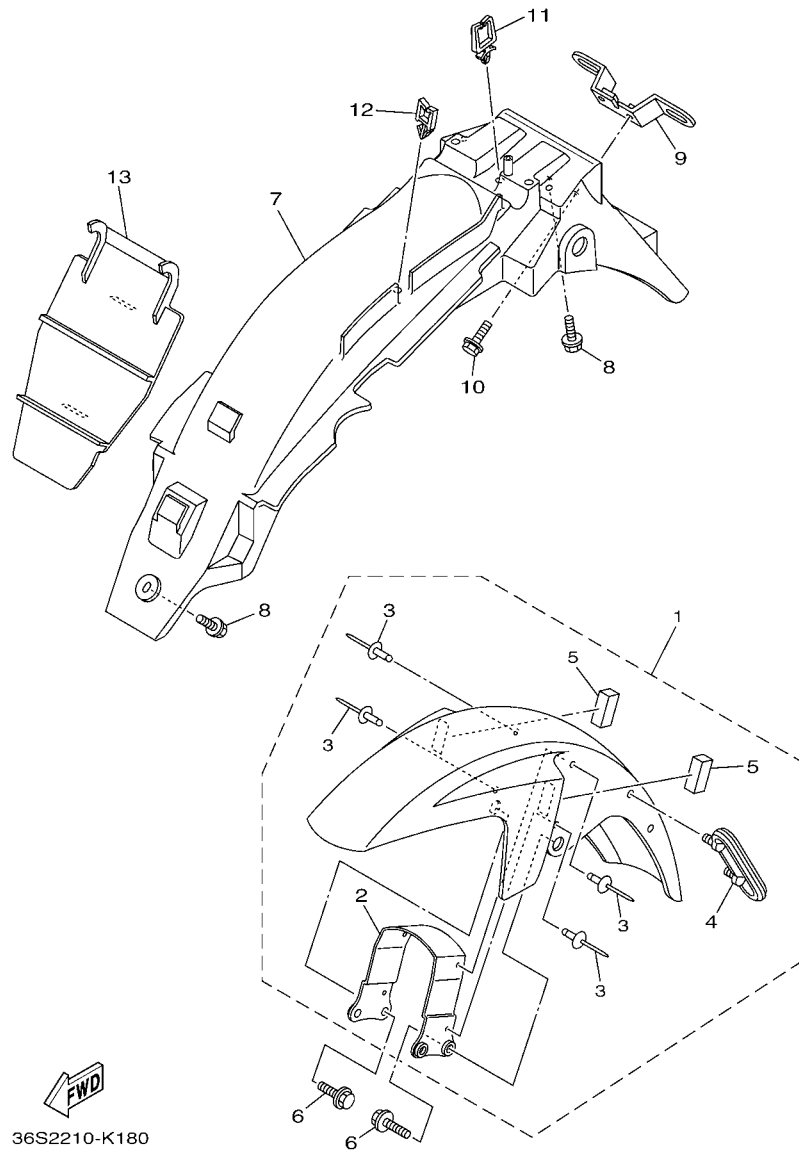
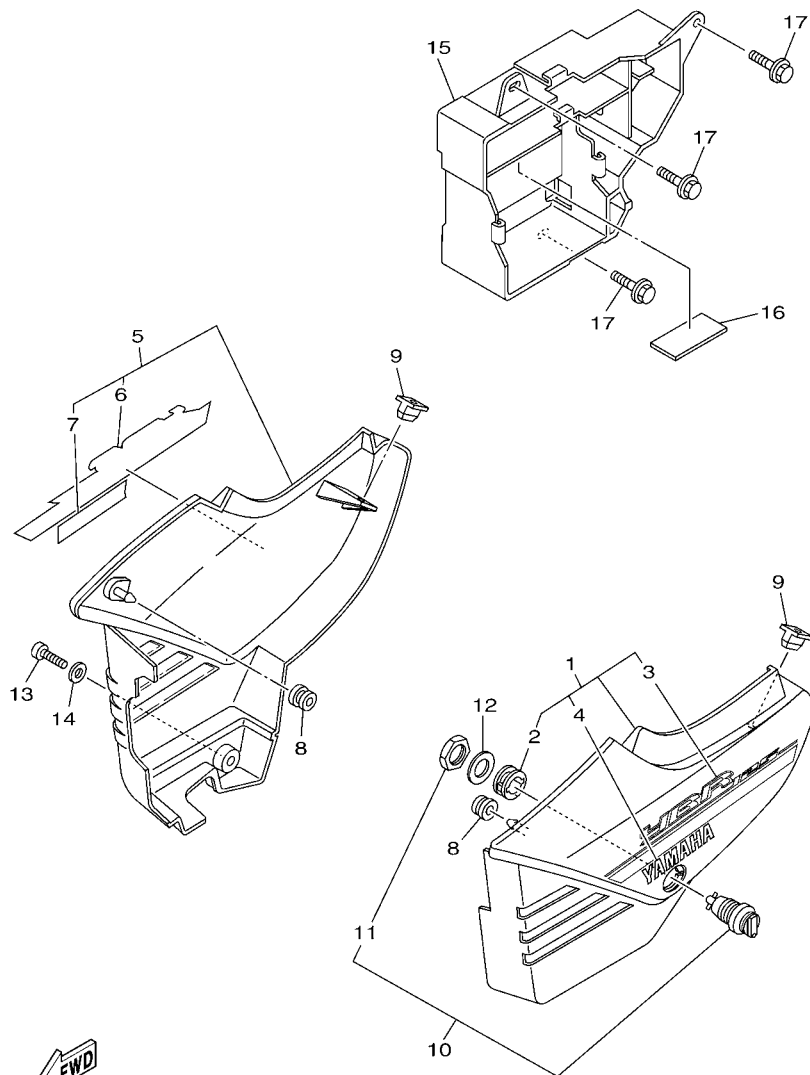


FIG. 18 GUARDABARRO

FENDER

REF. Nº	CODIGO Nº PART NO.	DESCRIPCION DESCRIPTION	36S5				OBSERVACIONES REMARKS
1	5VL-Y2151-05-P6	GUARDABARRO DELANTERO COMPL. FRONT FENDER ASSY	1				UR PARA BWC1 UR FOR BWC1
	5VL-Y2151-05-P7	GUARDABARRO DELANTERO COMPL. FRONT FENDER ASSY	1				UR PARA VRC1 UR FOR VRC1
2	5VL-F1513-01	.SOPORTE DE GUARDABARRO .STAY, FENDER 1	1				
3	90267-48854	.REMACHE CIEGO .RIVET, BLIND	4				
4	5VL-F1518-01	.SOPORTE DE CABLE .HOLDER, CABLE	1				
5	5VL-F1541-00	.AMORTIGUADOR 1 .DAMPER 1	2				
6	95822-06016	TORNILLO DE REBORDE BOLT, FLANGE	4				
7	2D0-F1611-10	GUARDABARRO TRASERO FENDER, REAR	1				
8	90119-06869	TORNILLO CON ARANDELA BOLT, WITH WASHER	3				
9	4GU-F1685-00	SOPORTE DE LICENCIA BRACKET, LICENSE	1				
10	90119-06811	TORNILLO CON ARANDELA BOLT, WITH WASHER	2				
11	90464-12803	BRIDA CLAMP	1				
12	90464-16804	BRIDA CLAMP	1				
13	5VL-F1621-00	CHARNELA FLAP	1				



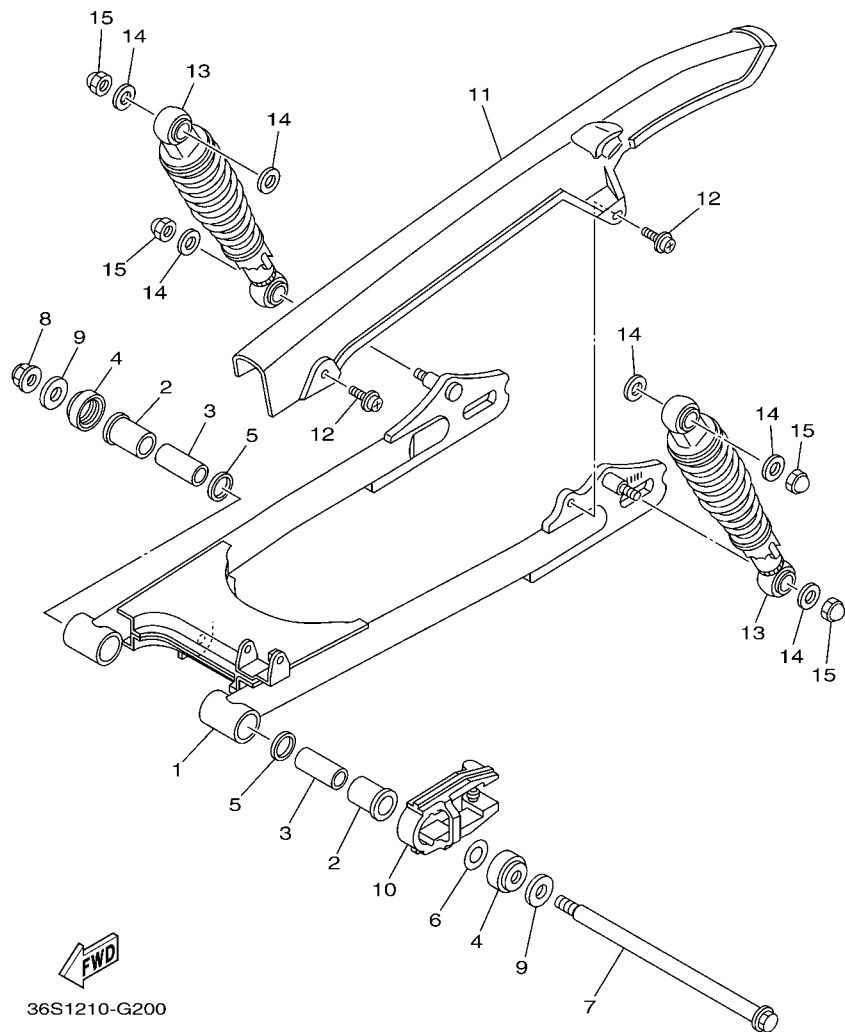
36S3210-L190

FIG. 19 CUBIERTA LATERAL

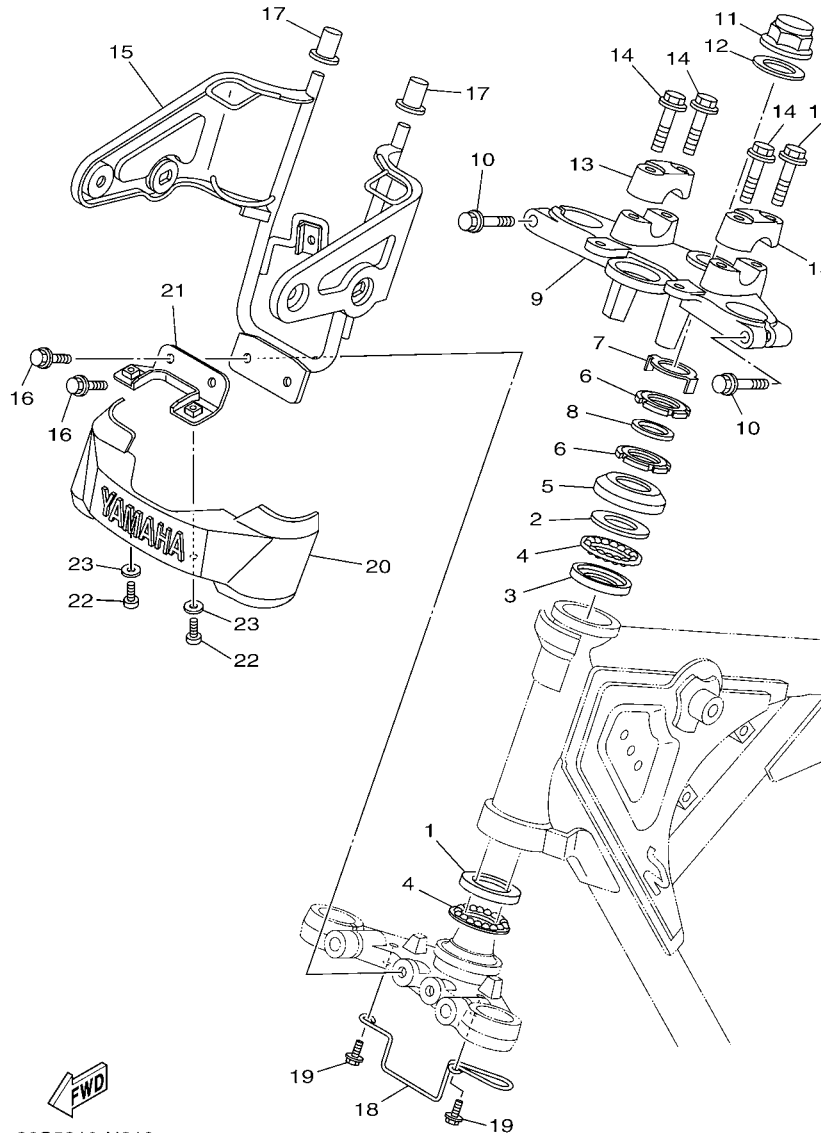
SIDE COVER

REF. Nº	CODIGO Nº PART NO.	DESCRIPCION DESCRIPTION	36S5				OBSERVACIONES REMARKS
1	5VL-Y2171-04-8X	CUBIERTA, LATERAL 1 COVER, SIDE 1	1				UR PARA BWC1 UR FOR BWC1
	5VL-Y2171-04-7X	CUBIERTA, LATERAL 1 COVER, SIDE 1	1				UR PARA VRC1 UR FOR VRC1
2	90480-24186	.TAPON .GROMMET	1				
3	36S-F173E-00	.GRAFICO, 1 .GRAPHIC 1	1				UR PARA BWC1 UR FOR BWC1
	36S-F173E-10	.GRAFICO, 1 .GRAPHIC 1	1				UR PARA VRC1 UR FOR VRC1
4	99234-00120	.EMBLEMA, YAMAHA .EMBLEM, YAMAHA	1				UR PARA BWC1 UR FOR BWC1
	99236-00120	.EMBLEMA, YAMAHA .EMBLEM, YAMAHA	1				UR PARA VRC1 UR FOR VRC1
5	3D9-Y2172-12-5X	CUBIERTA, LATERAL 2 COVER, SIDE 2	1				UR PARA BWC1 UR FOR BWC1
	3D9-Y2172-14-6X	CUBIERTA, LATERAL 2 COVER, SIDE 2	1				UR PARA VRC1 UR FOR VRC1
6	36S-F173F-00	.GRAFICO 2 .GRAPHIC 2	1				UR PARA BWC1 UR FOR BWC1
	36S-F173F-10	.GRAFICO 2 .GRAPHIC 2	1				UR PARA VRC1 UR FOR VRC1
7	99234-00120	.EMBLEMA, YAMAHA .EMBLEM, YAMAHA	1				UR PARA BWC1 UR FOR BWC1
	99236-00120	.EMBLEMA, YAMAHA .EMBLEM, YAMAHA	1				UR PARA VRC1 UR FOR VRC1
8	90480-13837	TAPON GROMMET	2				
9	5VL-F1778-00	AMORTIGUADOR DE MONTAJE DAMPER, LOCATING 1	2				
10	5VL-F1780-01	CERRADURA COMPLETA LOCK ASSY	1				
11	90170-22850	.TUERCA .NUT	1				
12	90201-228F6	ARANDELA PLANA WASHER, PLATE	1				
13	98902-06020	TORNILLO DE LIGAR SCREW, BIND	1				
14	90201-06850	ARANDELA PLANA WASHER, PLATE	1				
15	5VL-F177G-00	CAJA DE BATERIA BOX, BATTERY	1				
16	5VL-F1746-00	AMORTIGUADOR DAMPER	1				
17	90119-06811	TORNILLO CON ARANDELA BOLT, WITH WASHER	3				

FIG. 20 BRAZO TRASERO & SUSPENSION REAR ARM & SUSPENSION



REF. Nº	CODIGO Nº PART NO.	DESCRIPCION DESCRIPTION	36S5				OBSERVACIONES REMARKS
1	5VL-F2110-00-33	BRAZO TRASERO COMPLETO REAR ARM COMP.	1				YB PARA BWC1,VRC1 YB FOR BWC1,VRC1
2	90386-18801	BUJE BUSH	2				
3	5VL-F2123-00	BUJE 1 BUSH 1	2				
4	5VL-F2128-01	TAPA DE EMPIJE 1 COVER, THRUST 1	2				
5	93109-18802	SELLO ACEITE OIL SEAL	2				
6	5VL-F2127-00	CUNA SHIM	1				UN UN
7	5VL-F2141-01	EJE DEL BARCULANTE SHAFT, PIVOT	1				
8	95602-12200	TUERCA DE AUTO-CIERRE NUT, SELF-LOCKING	1				
9	90201-14809	ARANDELA PLANA WASHER, PLATE	2				
10	5VL-F2151-10	SELLO DE GUARDA SEAL, GUARD	1				
11	5VL-F2311-00	CABRECADENA CASE, CHAIN	1				
12	90159-06830	TORNILLO CON VALONA SCREW, WITH WASHER	2				
13	5VL-F2210-01	AMORTIGUADOR TRASERO COMPLETO SHOCK ABSORBER ASSY, REAR	2				
14	90201-108C7	ARANDELA PLANA WASHER, PLATE	6				
15	90176-10810	TUERCA CORONA NUT, CROWN	4				



36S5210-N210

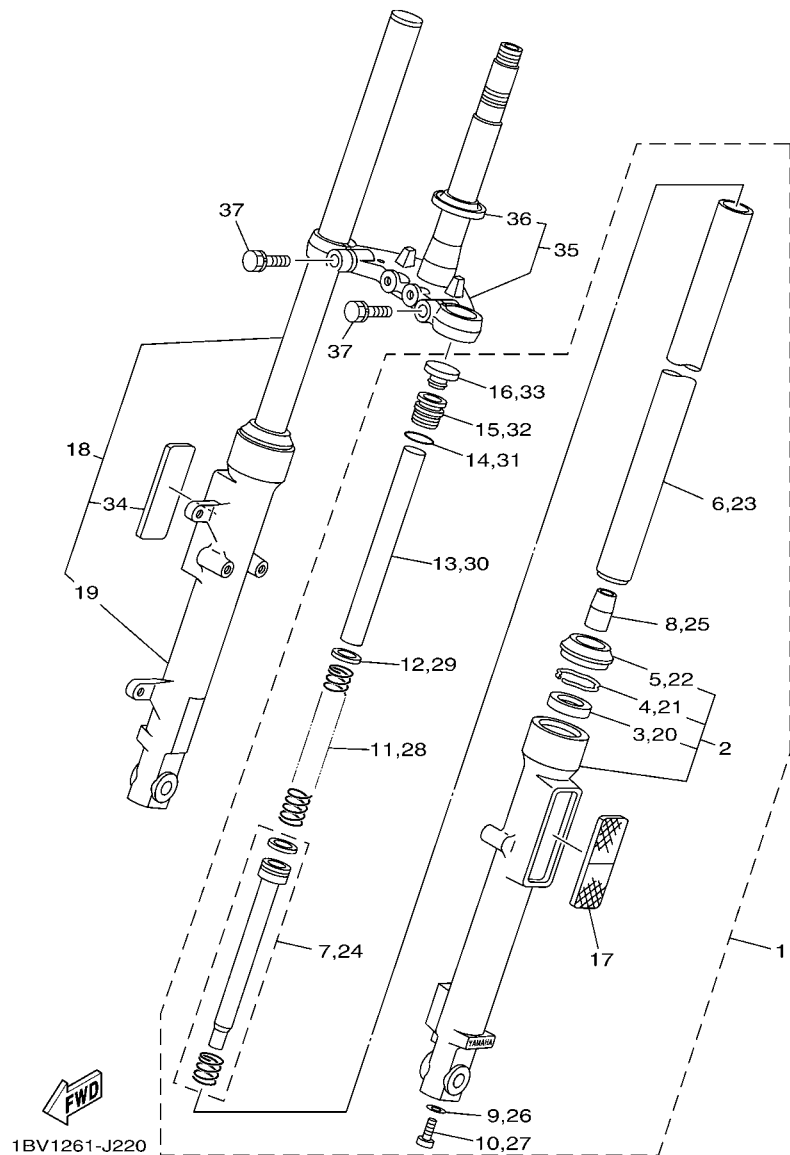
FIG. 21 DIRECCION

STEERING

REF. Nº	CODIGO Nº PART NO.	DESCRIPCION DESCRIPTION	36S5				OBSERVACIONES REMARKS
1	1KL-F3412-10	PISTA DE BOLAS 2 RACE, BALL 2	1				
2	4FP-F3411-20	PISTA DE BOLAS 1 RACE, BALL 1	1				
3	4FP-F3412-10	PISTA DE BOLAS 2 RACE, BALL 2	1				
4	5VL-F341E-10	RETEN DE COJINETE RETAINER, BALL BEARING	2				
5	4GU-F3416-00	CUBIERTA DE BASE DE BOLA 2 COVER, BALL RACE 2	1				
6	90179-25806	TUERCA NUT	2				
7	5VL-F3418-01	ARANDELA ESPECIAL WASHER, SPECIAL	1				
8	90202-26142	ARANDELA DE PLANA WASHER, PLATE	1				
9	5VL-F3435-00-33	PLATINA SUPERIOR CROWN, HANDLE	1				YB PARA BWC1,VRC1 YB FOR BWC1,VRC1
10	95022-08040	PERNO, DE BRIDA BOLT, FLANGE	2				
11	90176-22801	TUERCA CORONA NUT, CROWN	1				
12	5VL-F3165-01	ARANDELA DE FIELTRO WASHER, FELT	1				
13	5VL-F3441-00	SOPORTE DE MANUBRIO HOLDER, HANDLE UPPER	2				
14	95022-08035	PERNO, DE BRIDA BOLT, FLANGE	4				
15	2B9-F3174-00	SOPORTE DEL FARO DELANTERO STAY, HEADLIGHT	1				
16	95822-06016	TORNILLO DE REBORDE BOLT, FLANGE	2				
17	4FP-F317J-00	AMORTIGUADOR 1 DAMPER 1	2				
18	5VL-F3389-01	GUIA DE CABLE GUIDE, CABLE	1				
19	95822-06012	TORNILLO DE REBORDE BOLT, FLANGE	2				
20	4FP-F3395-10	EMBLEMA EMBLEM	1				
21	5VL-F334G-11	SOPORTE 1 BRACKET 1	1				
22	97002-05012	PERNO BOLT	2				
23	90201-05802	ARANDELA PLANA WASHER, PLATE	2				

FIG. 22 HORQUILLA DELANTERA

FRONT FORK



REF. Nº	CODIGO Nº PART NO.	DESCRIPCION DESCRIPTION	3635				OBSERVACIONES REMARKS
1	5VL-F3102-92	HORQUILLA DELANTERA COMPL.(MI) FRONT FORK ASSY (L.H)	1				
2	5VL-F3106-01	.TUBO EXTERIOR COMPLETO .OUTER TUBE COMP.	1				
3	4GU-F3145-00	..RETEN DE ACEITE ..OIL SEAL	1				
4	5AP-F3153-00	..ANILLO DE ENGANCHE ..RING, SNAP	1				
5	4GU-F3144-00	..GUARDAPOLVO ..SEAL, DUST	1				
6	5HH-F3110-22	.TUBO INTERIOR COMPLETO 1 .INNER TUBE COMP.1	1				
7	5VL-F3170-01	.CILINDRO COMPL DE HORQ DELANT .CYLINDER COMP., FRONT FORK	1				
8	4GU-F3173-01	.VASTAGO AHUSADO .SPINDLE, TAPER	1				
9	4TU-F3479-00	.EMPAQUE .GASKET	1				
10	5LK-F3356-01	.PERNO 2 .BOLT 2	1				
11	5VL-F3141-40	.RESORTE HORQUILLA DELANT. .SPRING, FRONT FORK	1				
12	5AP-F3427-00	.ARANDELA .WASHER	1				
13	5HH-F3118-10	.SEPARADOR .SPACER	1				
14	5AP-F3147-00	.ARO .O-RING	1				
15	5VL-F3111-20	.PERNO DE TAPA .BOLT, CAP	1				
16	5VL-F3154-00	.TAPON TUBO INTERIOR .CAP	1				
17	5VL-H5110-01	.REFLECTOR COMPLETO .REFLECTOR ASSY	1				
18	5VL-F3103-92	HORQUILLA DELANTERA COMPL.(MD) FRONT FORK ASSY (R.H)	1				
19	5VL-F3107-01	.TUBO EXTERIOR COMPLETO (MD) .OUTER TUBE COMP. (R.H)	1				
20	4GU-F3145-00	..RETEN DE ACEITE ..OIL SEAL	1				
21	5AP-F3153-00	..ANILLO DE ENGANCHE ..RING, SNAP	1				
22	4GU-F3144-00	..GUARDAPOLVO ..SEAL, DUST	1				
23	5HH-F3110-22	.TUBO INTERIOR COMPLETO 1 .INNER TUBE COMP.1	1				
24	5VL-F3170-01	.CILINDRO COMPL DE HORQ DELANT .CYLINDER COMP., FRONT FORK	1				
25	4GU-F3173-01	.VASTAGO AHUSADO .SPINDLE, TAPER	1				
26	4TU-F3479-00	.EMPAQUE .GASKET	1				
27	5LK-F3356-01	.PERNO 2 .BOLT 2	1				

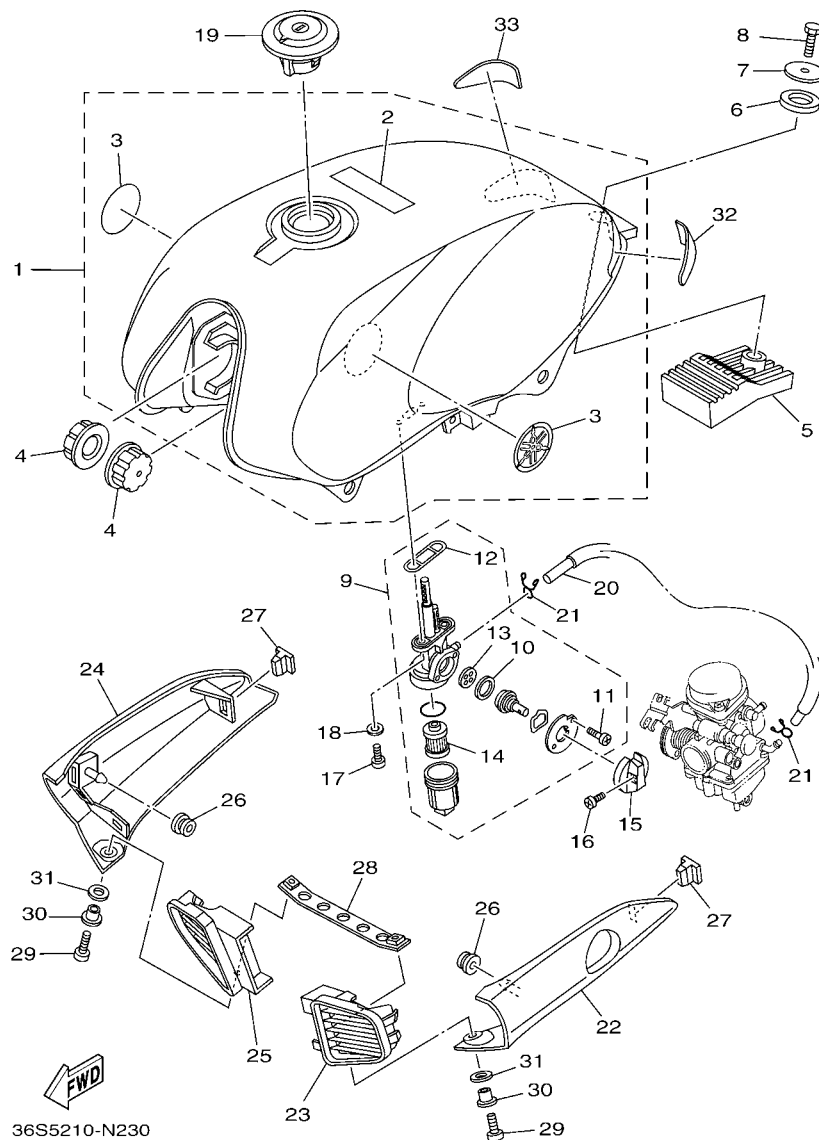


FIG. 23 DEPOSITO DE COMBUSTIBLE FUEL TANK

REF. Nº	CODIGO Nº PART NO.	DESCRIPCION DESCRIPTION	36S5				OBSERVACIONES REMARKS
1	5VL-W2411-10-P6	DEPOSITO DE COMBUSTIBLE COMP. FUEL TANK ASSY	1				UR PARA BWC1 UR FOR BWC1
	5VL-W2411-10-P4	DEPOSITO DE COMBUSTIBLE COMP. FUEL TANK ASSY	1				UR PARA VRC1 UR FOR VRC1
2	5PA-21568-01	.ETIQUETA DE PRECAUCION .LABEL, WARNING	1				
3	2B9-F411B-00	.EMBLEMA .EMBLEM	2				
4	4FP-F4181-00	AMORTIGUADOR DE MONTAJE 1 DAMPER, LOCATING 1	2				
5	5VL-F4183-00	AMORTIGUADOR DE MONTAJE 3 DAMPER, LOCATING 3	1				
6	5VL-F4182-00	AMORTIGUADOR DE MONTAJE 2 DAMPER, LOCATING 2	1				
7	90201-088P2	ARANDELA PLANA WASHER, PLATE	1				
8	97002-08016	PERNO BOLT	1				
9	5VL-F4500-01	GRIFO DE COMBUSTIBLE 1 FUEL COCK ASSY 1	1				
10	5VL-F4534-01	.SELLO DE GRIFO .SEAL, COCK	1				
11	97880-03008	.TORNILLO DE CABEZA CON PLANA .SCREW, PAN HEAD	2				
12	5VL-F4512-01	.EMPAQUE .GASKET	1				
13	5VL-F4523-01	.VALVULA .VALVE	1				
14	5VL-F4515-00	.RED DE FILTRO 2 .NET, FILTER 2	1				
15	5VL-F4524-01	LLAVE DEL GRIFO LEVER, COCK	1				
16	90157-03800	TORNILLO CABEZA CONICA PLANA SCREW, PAN HEAD	1				
17	90159-06820	TORNILLO CON VALONA SCREW, WITH WASHER	2				
18	90430-05800	JUNTA GASKET	2				
19	5VL-F4610-11	TAPA COMPLETA CAP ASSY	1				
20	4P2-F4311-00	TUBO DE COMBUSTIBLE 1 PIPE, FUEL 1	1				
21	90467-09854	PRESILLA CLIP	2				
22	5VL-F137W-00	CUBIERTA DE GUIA DE AIRE 1 SCOOP, AIR 1	1				
23	5VL-F137U-01	GUIA DE AIRE 1 GUIDE, AIR 1	1				
24	5VL-F137X-00	CUBIERTA DE GUIA DE AIRE 2 SCOOP, AIR 2	1				
25	5VL-F137V-01	GUIA DE AIRE 2 GUIDE, AIR 2	1				
26	90480-13837	TAPON GROMMET	2				

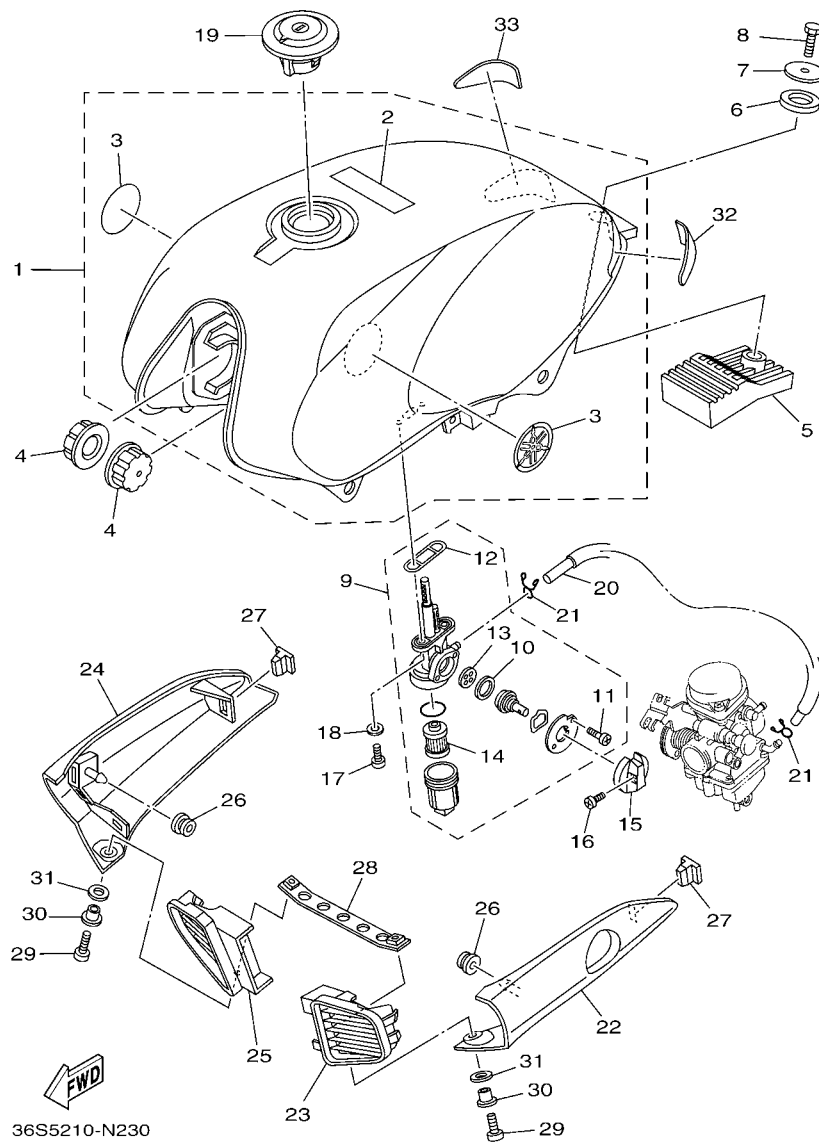


FIG. 23 DEPOSITO DE COMBUSTIBLE FUEL TANK

REF. Nº	CODIGO Nº PART NO.	DESCRIPCION DESCRIPTION	36S5			OBSERVACIONES REMARKS
27	5VL-F1778-00	AMORTIGUADOR DE MONTAJE DAMPER, LOCATING 1	2			
28	5VL-F4216-01	SOPORTE STAY	1			
29	95802-06020	TORNILLO DE REBORDE BOLT, FLANGE	2			
30	90387-06878	ESPACIADOR COLLAR	2			
31	90202-09800	ARANDELA DE PLANA WASHER, PLATE	2			
32	3D9-F414G-10	SELLO SEAL	1			
33	3D9-F414E-10	SELLO 2 SEAL 2	1			

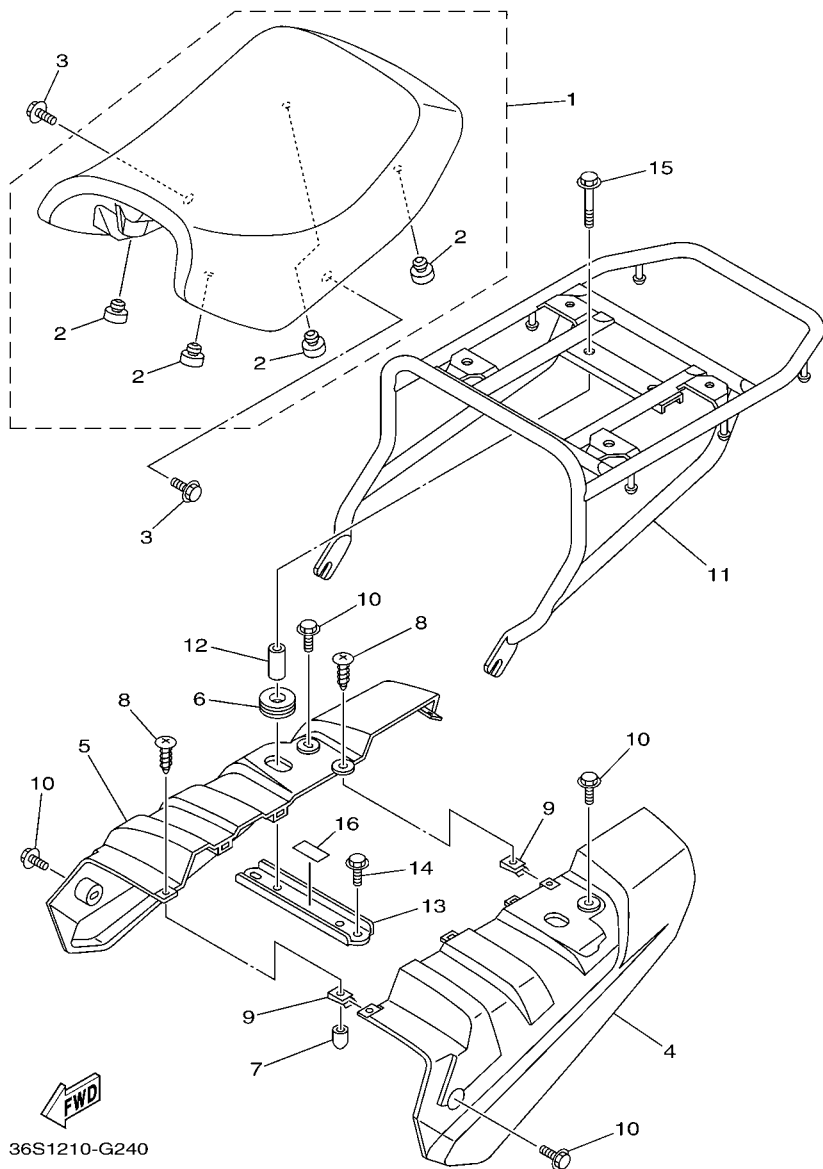


FIG. 24 ASIENTO

SEAT

REF. Nº	CODIGO Nº PART NO.	DESCRIPCION DESCRIPTION	36S5				OBSERVACIONES REMARKS
1	36S-F4710-10	ASIENTO SIMPLE COMPLETO SINGLE SEAT ASSY	1				
2	4TU-F4741-00	.COJIN DE ASIENTO .PAD, SEAT	4				
3	90119-06869	TORNILLO CON ARANDELA BOLT, WITH WASHER	2				
4	36S-F471K-00-P0	CUBIERTA, DE COLA 1 COVER, TAIL 1	1				UR PARA BWC1 UR FOR BWC1
	36S-F471K-00-P1	CUBIERTA, DE COLA 1 COVER, TAIL 1	1				UR PARA VRC1 UR FOR VRC1
5	36S-F472K-00-P0	CUBIERTA, DE COLA 2 COVER, TAIL 2	1				UR PARA BWC1 UR FOR BWC1
	36S-F472K-00-P1	CUBIERTA, DE COLA 2 COVER, TAIL 2	1				UR PARA VRC1 UR FOR VRC1
6	90480-21801	TAPON GROMMET	2				
7	36S-F467E-00	TAPA CAP	1				
8	97702-50012	TORNILLO ROSCA HEMBRA SCREW, TAPPING	3				
9	90183-05807	TUERCA DE RESORTE NUT, SPRING	3				
10	90119-06869	TORNILLO CON ARANDELA BOLT, WITH WASHER	4				
11	36S-F4841-00	PORTADOR DELANTERO CARRIER, FRONT	1				
12	36S-F4638-00	COLLAR COLLAR	2				
13	36S-F4816-00	SOPORTE, DE CALIBRE BRACKET, CARRIER	1				
14	95812-08016	TORNILLO DE REBORDE BOLT, FLANGE	2				
15	95812-08050	TORNILLO DE REBORDE BOLT, FLANGE	2				
16	36S-F4877-00	ETIQUETA, DE PRECAUTION LABEL, CAUTION	1				

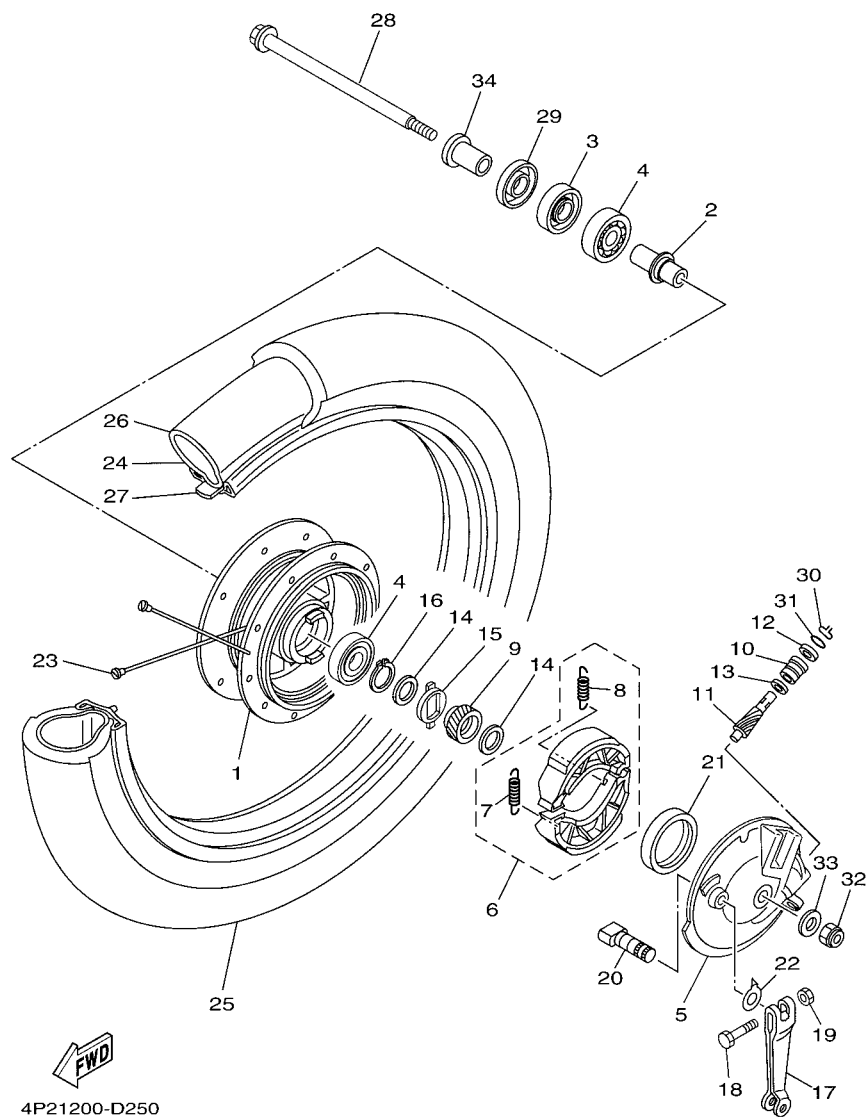


FIG. 25 RUEDA DELANTERA

FRONT WHEEL

REF. Nº	CODIGO Nº PART NO.	DESCRIPCION DESCRIPTION	3655				OBSERVACIONES REMARKS
1	5VL-F5111-00-35	MASA DELANTERA HUB, FRONT	1				SL PARA BWC1,VRC1 SL FOR BWC1,VRC1
2	90560-12828	SEPARADOR SPACER	1				
3	93102-18804	SELLO ACEITE OIL SEAL	1				
4	93306-301Y6	COJINETE BEARING	2				
5	5VL-F5121-01-35	PLACA DE ZAPATA DE FRENO PLATE, BRAKE SHOE	1				SL PARA BWC1,VRC1 SL FOR BWC1,VRC1
6	3D9-W2533-00	JUEGO DE ZAPATA DE FRENO BRAKE SHOE KIT	1				
7	90506-12801	.RESORTE DE TENSION .SPRING, TENSION	1				
8	90506-15802	.RESORTE DE TENSION .SPRING, TENSION	1				
9	1KL-F5135-00	ENGRANAJE DE TRACCION GEAR, DRIVE	1				
10	1KL-F5136-00	BUJE BUSH	1				
11	1KL-F5138-00	ENGRANAJE DE MEDIDOR GEAR, METER	1				
12	93104-07811	SELLO ACEITE OIL SEAL	1				
13	90201-07836	ARANDELA PLANA WASHER, PLATE	1				
14	90201-20844	ARANDELA PLANA WASHER, PLATE	2				
15	1KL-F5149-01	EMBRAGUE DEL CUENTAKMS CLUTCH, METER	1				
16	93410-19831	SÉGURO CIRCLIP	1				
17	4FP-F5155-11	PALANCA DE ARBOL DE LEVAS LEVER, CAMSHAFT 1	1				
18	90101-06848	TORNILLO BOLT	1				
19	95302-06600	TUERCA NUT	1				
20	4GU-F5351-02	ARBOL DE LEVAS CAMSHAFT	1				
21	93105-47802	SELLO ACEITE OIL SEAL	1				
22	4GU-F533A-01	PLACA INDICADOR PLATE, INDICATOR	1				
23	5VL-W5304-01	JUEGO DE RAYOS TRASEROS SPOKE SET, REAR	1				
24	94416-18803	ARO (1.60-18) RIM (1.60-18)	1				
25	94127-18823	NEUMATICO(2.75-18 S901 42P4PR) TIRE (2.75-18 S901 42P 4PR)	1				CHENG SHIN CHENG SHIN
26	94227-18808	TUBO (2.75-18 TR4) TUBE (2.75-18 TR4)	1				CHENG SHIN CHENG SHIN
27	94327-18800	BANDA DE ARO (2.75-18) BAND, RIM (2.75-18)	1				CHENG SHIN CHENG SHIN

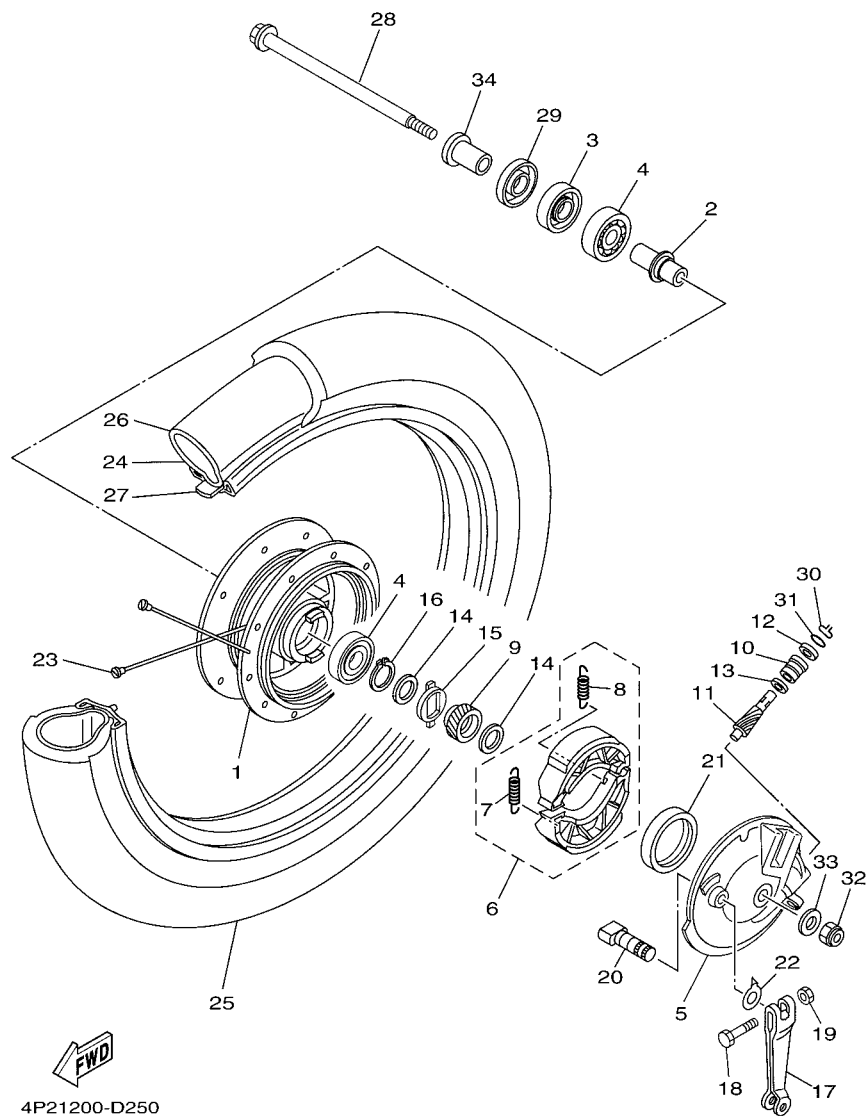


FIG. 25 RUEDA DELANTERA

FRONT WHEEL

REF. N°	CODIGO N° PART NO.	DESCRIPCION DESCRIPTION	3655			OBSERVACIONES REMARKS
28	5VL-F5181-01	EJE DE LA RUEDA AXLE, WHEEL	1			
29	1KL-F5118-00	CUBIERTA DE MASA PARA POLVO COVER, HUB DUST	1			
30	1KL-F5137-01	ANILLO DE TOPE RING, STOP	1			
31	93210-14813	ANILLO O O-RING	1			
32	90185-10807	TUERCA AUTOBLOCANTE NUT, SELF-LOCKING	1			
33	90201-108C7	ARANDELA PLANA WASHER, PLATE	1			
34	90387-12840	ESPACIADOR COLLAR	1			

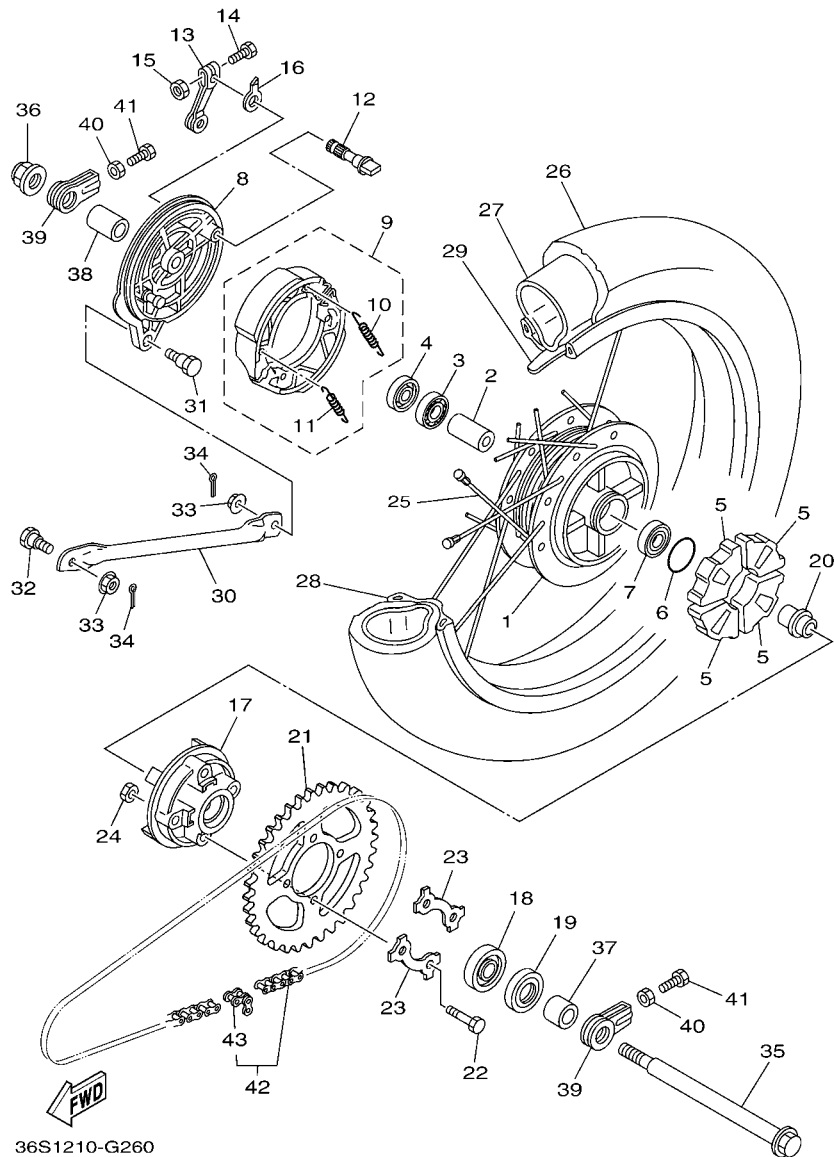


FIG. 26 RUEDA TRASERA

REAR WHEEL

REF. Nº	CODIGO Nº PART NO.	DESCRIPCION DESCRIPTION	36S5				OBSERVACIONES REMARKS
1	5VL-F5311-00-35	MASA TRASERA HUB, REAR	1				SL PARA BWC1,VRC1 SL FOR BWC1,VRC1
2	90387-15809	ESPACIADOR COLLAR	1				
3	93306-202Y4	COJINETE BEARING	1				
4	93104-22802	SELLO ACEITE OIL SEAL	1				
5	1KL-F5364-00	AMORTIGUADOR DAMPER	4				
6	93210-42807	ANILLO O O-RING	1				
7	93306-252X5	COJINETE BEARING	1				
8	5VL-F5321-01-35	PLACA DE ZAPATA DE FRENO PLATE, BRAKE SHOE	1				SL PARA BWC1,VRC1 SL FOR BWC1,VRC1
9	3D9-W2533-00	JUEGO DE ZAPATA DE FRENO BRAKE SHOE KIT	1				
10	90506-12801	.RESORTE DE TENSION .SPRING, TENSION	1				
11	90506-15802	.RESORTE DE TENSION .SPRING, TENSION	1				
12	4GU-F5351-02	ARBOL DE LEVAS CAMSHAFT	1				
13	5VL-F5355-01	PALANCA DE ARBOL DE LEVAS LEVER, CAMSHAFT	1				
14	90101-06848	TORNILLO BOLT	1				
15	95302-06600	TUERCA NUT	1				
16	4GU-F533A-01	PLACA INDICADOR PLATE, INDICATOR	1				
17	5VL-F5366-00	EMBRAGUE DE MASA CLUTCH, HUB	1				
18	93306-004YL	COJINETE BEARING	1				
19	93106-26804	SELLO ACEITE OIL SEAL	1				
20	5VL-F5387-01	EJE DE CORONA AXLE, SPROCKET	1				
21	5VL-F5445-01	CORONA (45T) SPROCKET, DRIVEN (45T)	1				
22	90109-08864	PERNO BOLT	4				
23	5LK-F5412-01	ARANDELA WASHER	2				
24	90179-08639	TUERCA NUT	4				
25	5VL-W5304-01	JUEGO DE RAYOS TRASEROS SPOKE SET, REAR	1				
26	94109-18805	NEUMÁTICO (90/90-18 S180 57P) TIRE (90/90-18 S180 57P)	1				CHENG SHIN CHENG SHIN
27	94227-18808	TUBO (2.75-18 TR4) TUBE (2.75-18 TR4)	1				CHENG SHIN CHENG SHIN

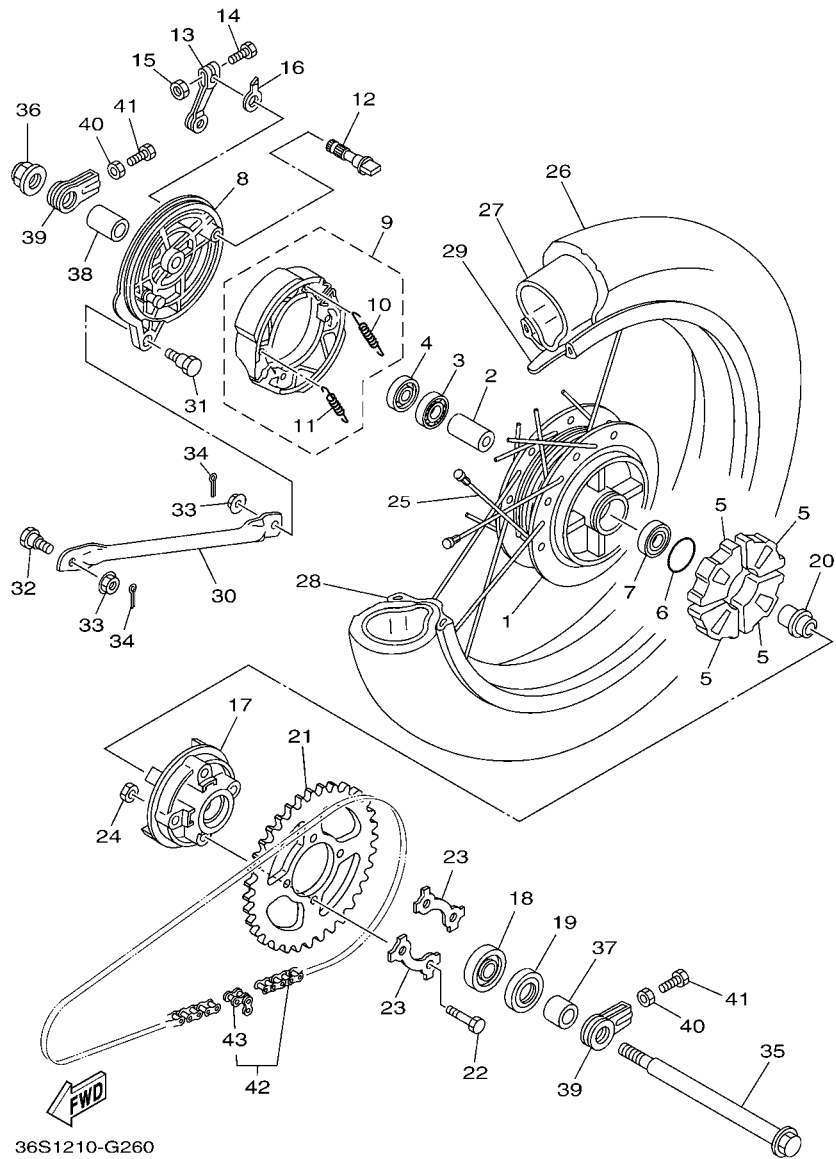


FIG. 26 RUEDA TRASERA

REAR WHEEL

REF. Nº	CODIGO Nº PART NO.	DESCRIPCION DESCRIPTION	36S5				OBSERVACIONES REMARKS
28	94418-18802	ARO (1.85-18) RIM (1.85-18)	1				
29	94327-18800	BANDA DE ARO (2.75-18) BAND, RIM (2.75-18)	1				CHENG SHIN CHENG SHIN
30	5VL-F5371-00	BARRA TENSORA BAR, TENSION	1				
31	90109-08847	PERNO BOLT	1				
32	90109-08848	PERNO BOLT	1				
33	95702-08500	TUERCA DE BRIDA NUT, FLANGE	2				
34	91402-20012	CHAVETA PIN, COTTER	2				
35	5VL-F5381-01	EJE DE RUEDA AXLE, WHEEL	1				
36	95602-14200	TUERCA DE AUTO-CIERRE NUT, SELF-LOCKING	1				
37	5VL-F5386-01	COLLAR EJE DE RUEDA DENTADA COLLAR, SPROCKET AXLE	1				
38	5VL-F5377-01	COLLAR DE RUEDA COLLAR, WHEEL	1				
39	5VL-F5388-01	TIRADOR DE CADENA 1 PULLER, CHAIN 1	2				
40	95312-08600	TUERCA HEXAGONAL NUT	2				
41	90153-08804	TORNILLO HEXAGONAL SCREW, HEXAGON	2				
42	5VL-F53C0-00	CADENA (DID428 98LL) CHAIN (DID428 98LL)	1				
43	94668-83001	CONECTOR DE CADENA (DID 428) JOINT, CHAIN (DID 428)	1				

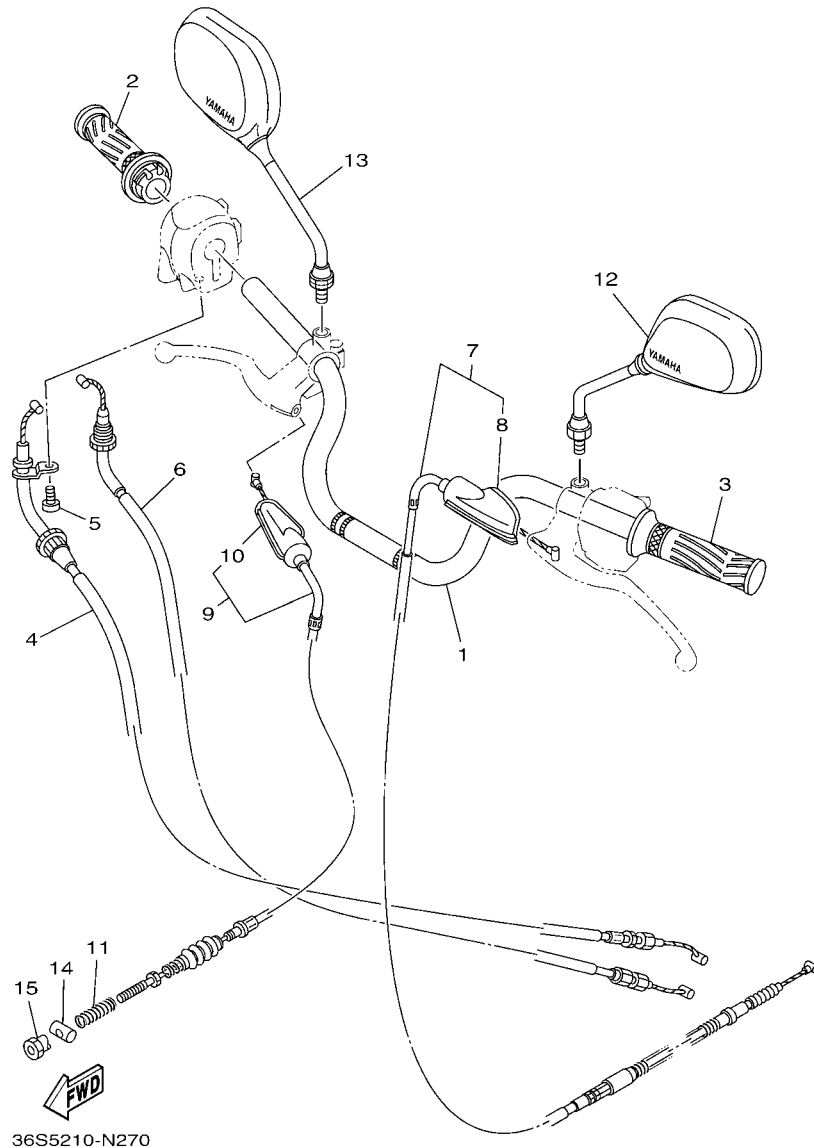
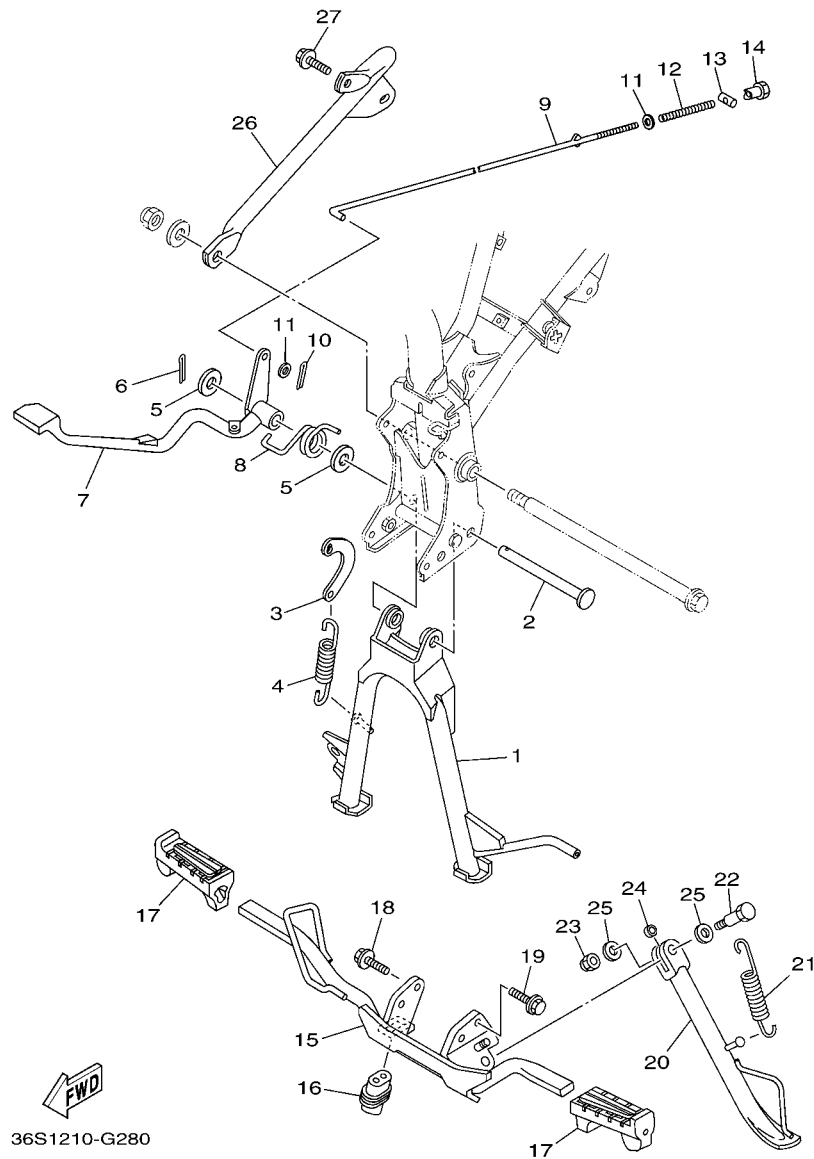


FIG. 27 MANILLAR & CABLE

STEERING HANDLE & CABLE

REF. N°	CODIGO N° PART NO.	DESCRIPCION DESCRIPTION	36S5				OBSERVACIONES REMARKS
1	18C-F6111-00	MANUBRIO HANDLEBAR	1				
2	2D0-F6240-00	EMPUNADURA COMPLETA GRIP ASSY	1				
3	5VL-F6241-00	EMPUNADURA GRIP	1				
4	2D0-F6311-01	CABLE DE ACELERADOR 1 CABLE, THROTTLE 1	1				
5	98502-05010	TORNILLO SCREW, PAN HEAD	1				
6	2D0-F6312-01	CABLE DE ACELERADOR 2 CABLE, THROTTLE 2	1				
7	5VL-F6335-03	CABLE DE EMBRAGUE CABLE, CLUTCH	1				
8	5VL-F6372-01	.CUBIERTA DE PALANCA DE MANUB 1 .COVER, HANDLE LEVER 1	1				
9	5VL-F6341-01	CABLE DE FRENO WIRE, BRAKE 1	1				
10	5VL-F6372-01	.CUBIERTA DE PALANCA DE MANUB 1 .COVER, HANDLE LEVER 1	1				
11	90501-08803	RESORTE DE COMPRESION SPRING, COMPRESSION	1				
12	5VL-F6280-12	ESPEJO COMPLETO (IZQUIERDO) REAR VIEW MIRROR ASSY (LEFT)	1				
13	5VL-F6290-12	ESPEJO COMPLETO (DERECHO) REAR VIEW MIRROR ASSY (RIGHT)	1				
14	90249-12808	PASADOR PIN	1				
15	90179-06826	TUERCA NUT	1				



36S1210-G280

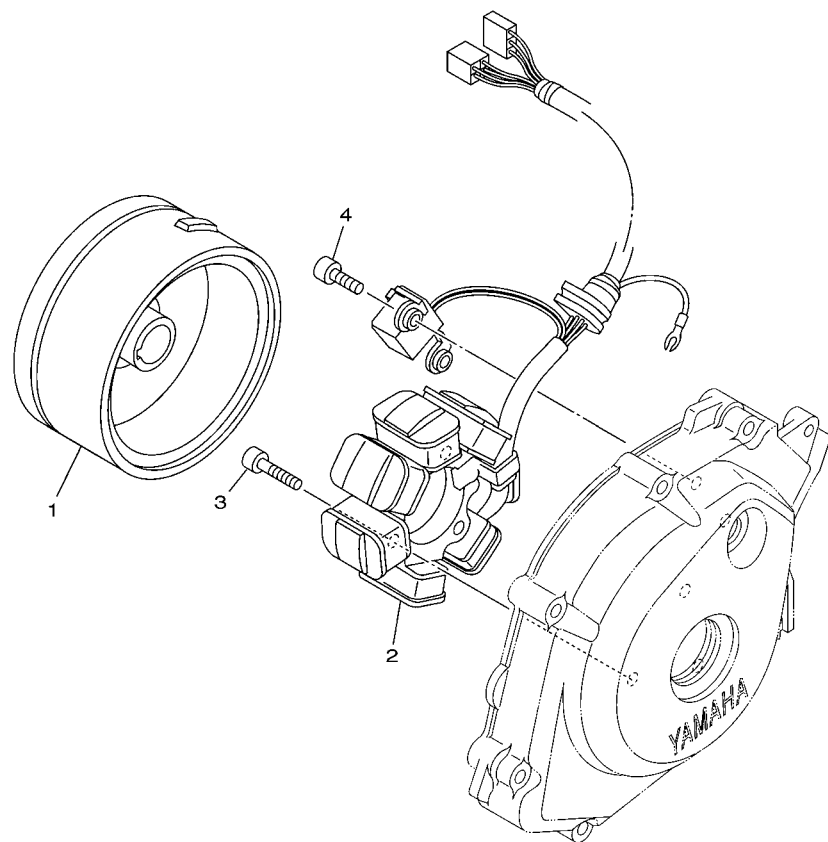
FIG. 28 SOPORTE & APOYAPIE

STAND & FOOTREST

REF. Nº	CODIGO Nº PART NO.	DESCRIPCION DESCRIPTION	36S5				OBSERVACIONES REMARKS
1	5VL-F7111-00	PUNTAL PRINCIPAL STAND, MAIN	1				
2	2D0-F7112-02	EJE DE PUNTAL PRINCIPAL SHAFT, MAIN STAND	1				
3	5VL-F7115-01	CONEXION DE PUNTAL PRINCIPAL LINK, MAIN STAND	1				
4	90506-32800	RESORTE DE TENSION SPRING, TENSION	1				
5	90201-15815	ARANDELA PLANA WASHER, PLATE	2				
6	91402-30025	CHAVETA PIN, COTTER	1				
7	3D9-F7211-00	PEDAL DE FRENO PEDAL, BRAKE	1				
8	90508-40801	RESORTE DE TORSION SPRING, TORSION	1				
9	5VL-F7231-01	VARILLA DE FRENO ROD, BRAKE	1				
10	91402-20012	CHAVETA PIN, COTTER	1				
11	92902-06200	ARANDELA WASHER	2				
12	90501-10806	RESORTE DE COMPRESION SPRING, COMPRESSION	1				
13	90249-12808	PASADOR PIN	1				
14	90179-06826	TUERCA NUT	1				
15	3S9-F7411-20	APOYAPIE 1 FOOTREST 1	1				
16	5VL-H2109-00	UNION, TUBO JOINT, HOSE	1				
17	5VL-F7413-00	CUBIERTA DE APOYAPIE COVER, FOOTREST	2				
18	95812-08020	TORNILLO DE REBORDE BOLT, FLANGE	1				
19	95812-08025	TORNILLO DE REBORDE BOLT, FLANGE	1				
20	36S-F7311-00	PUNTAL LATERAL STAND, SIDE	1				
21	90506-29800	RESORTE DE TENSION SPRING, TENSION	1				
22	90101-10816	TORNILLO BOLT	1				
23	90185-10813	TUERCA AUTOBLOCANTE NUT, SELF-LOCKING	1				
24	3S9-F7313-01	COLLAR COLLAR	1				
25	90201-10831	ARANDELA PLANA WASHER, PLATE	2				
26	36S-F7462-00	SOPORTE DE APOYAPIE 2 BRACKET, FOOTREST 2	1				
27	95812-08020	TORNILLO DE REBORDE BOLT, FLANGE	1				

FIG. 29 GENERADOR

GENERATOR

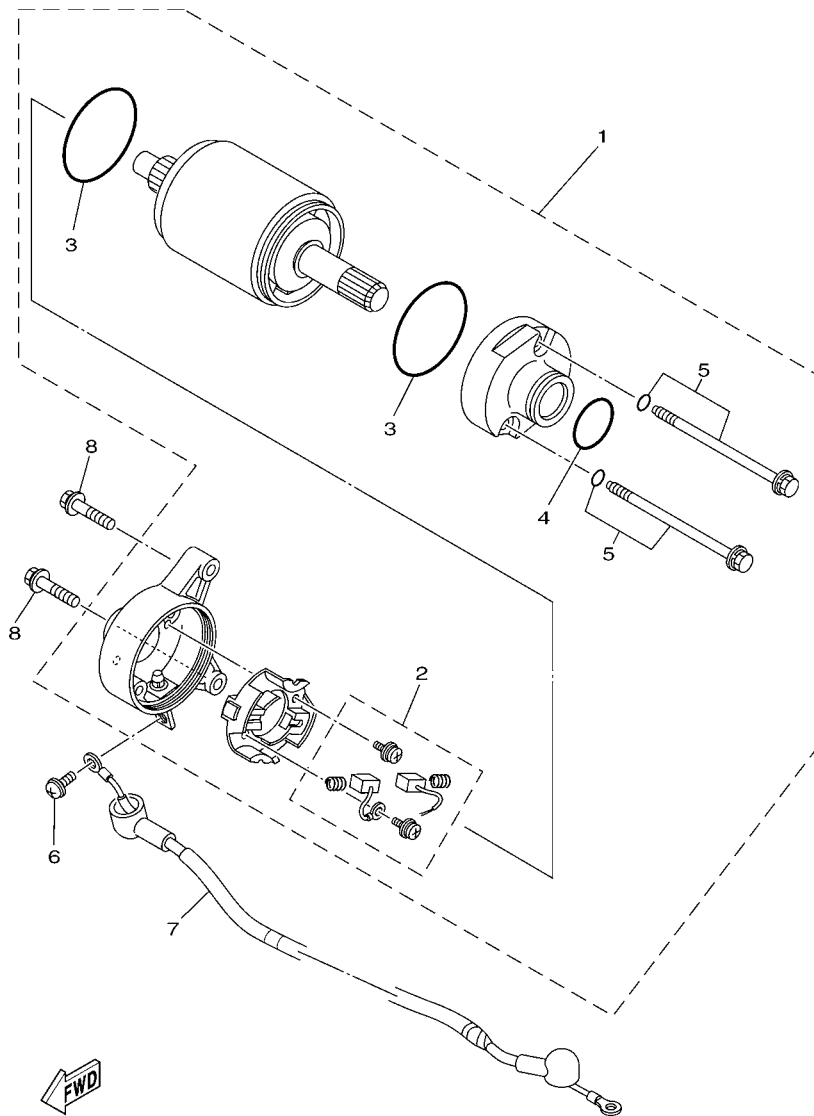


REF. N°	CODIGO N° PART NO.	DESCRIPCION DESCRIPTION	3635				OBSERVACIONES REMARKS
1	5VL-H5550-01	ROTOR COMPLETO ROTOR ASSY	1				
2	5VL-H5510-01	ESTATOR COMPLETO STATOR ASSY	1				
3	91312-06025	TORNILLO BOLT	3				
4	91312-06014	TORNILLO BOLT	2				


5VL1415-B350

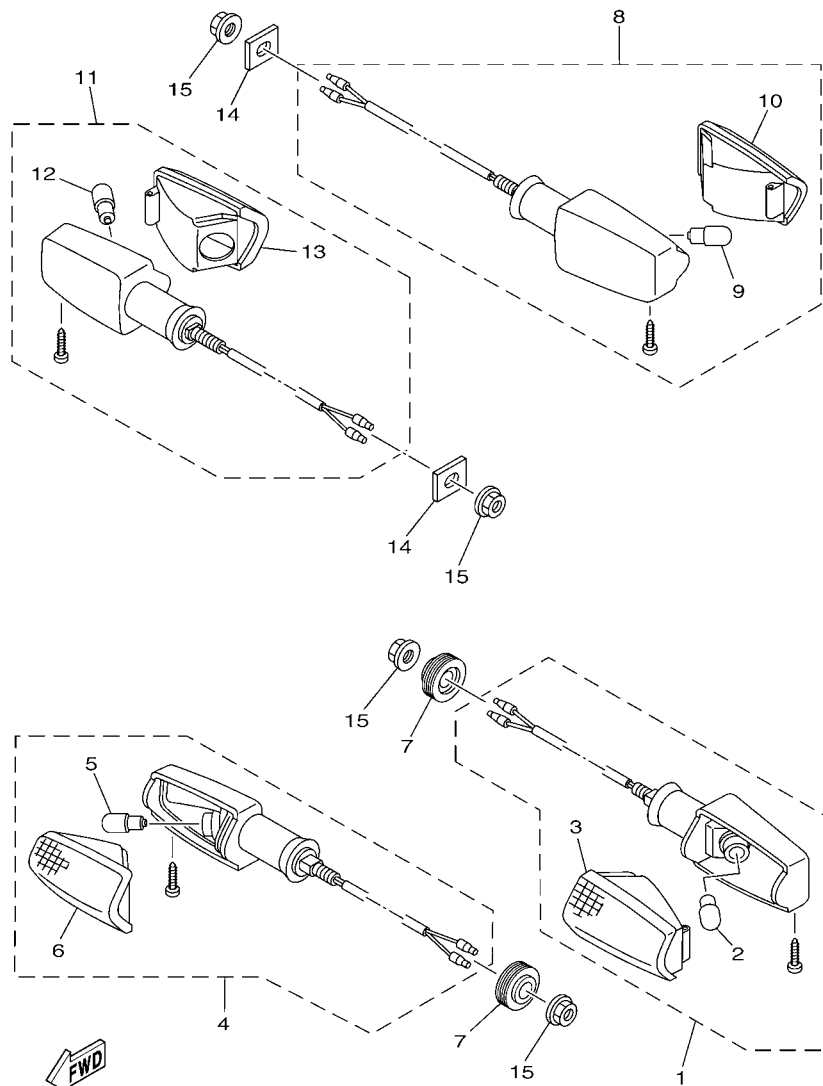
FIG. 30 MOTOR DE ARRANQUE

STARTING MOTOR



1JP1415-J320

REF. Nº	CODIGO Nº PART NO.	DESCRIPCION DESCRIPTION	3655				OBSERVACIONES REMARKS
1	5VL-H1890-00	MOTOR DE ARRANQUE COMPLETO MOTOR ASSY	1				
2	4FP-H1801-00	.JUEGO DE ESCOBILLA .BRUSH SET	1				
3	93210-55669	.ANILLO O .O-RING	2				
4	4FP-H182L-00	.ANILLO EN O .O-RING 1	1				
5	4FP-H1828-01	.TORNILLO DE EMPUJE 2 .SCREW 2	2				
6	98902-05008	TORNILLO DE LIGAR SCREW, BIND	1				
7	5VL-H183G-01	CABLE DEL MOTOR COMPL. CORD COMP.	1				
8	95022-06025	PERNO, DE BRIDA BOLT, FLANGE	2				



2D0S415-H330

FIG. 31 LUZ DE DESTELLADOR

FLASHER LIGHT

REF. Nº	CODIGO Nº PART NO.	DESCRIPCION DESCRIPTION	3655				OBSERVACIONES REMARKS
1	5VL-H3310-21	DESTELLADOR DE LUZ DELANT. FRONT FLASHER LIGHT ASSY 1	1				
2	4FP-H3311-00	.BOMBILLA (12V-10W) .BULB, FLASHER (12V-10W)	1				
3	5VL-H333A-21	.LENTES COMPLETO 1 .LENS COMP 1	1				
4	5VL-H3320-21	DESTELLADOR DE LUZ DELANT. FRONT FLASHER LIGHT ASSY 2	1				
5	4FP-H3311-00	.BOMBILLA (12V-10W) .BULB, FLASHER (12V-10W)	1				
6	5VL-H333A-21	.LENTES COMPLETO 1 .LENS COMP 1	1				
7	5VL-H3321-00	AMORTIGUADOR DE DESTELLADOR 1 DAMPER, FLASHER 1	2				
8	5VL-H3330-11	DESTELLADOR DE LUZ TRAS.COMPL. REAR FLASHER LIGHT ASSY 1	1				
9	4FP-H3311-00	.BOMBILLA (12V-10W) .BULB, FLASHER (12V-10W)	1				
10	5VL-H333A-21	.LENTES COMPLETO 1 .LENS COMP 1	1				
11	5VL-H3340-11	DESTELLADOR DE LUZ TRAS.COMPL. REAR FLASHER LIGHT ASSY 2	1				
12	4FP-H3311-00	.BOMBILLA (12V-10W) .BULB, FLASHER (12V-10W)	1				
13	5VL-H333A-21	.LENTES COMPLETO 1 .LENS COMP 1	1				
14	5VL-H3359-01	ARANDELA ESPECIAL WASHER, SPECIAL	2				
15	95702-10500	TUERCA DE BRIDA NUT, FLANGE	4				

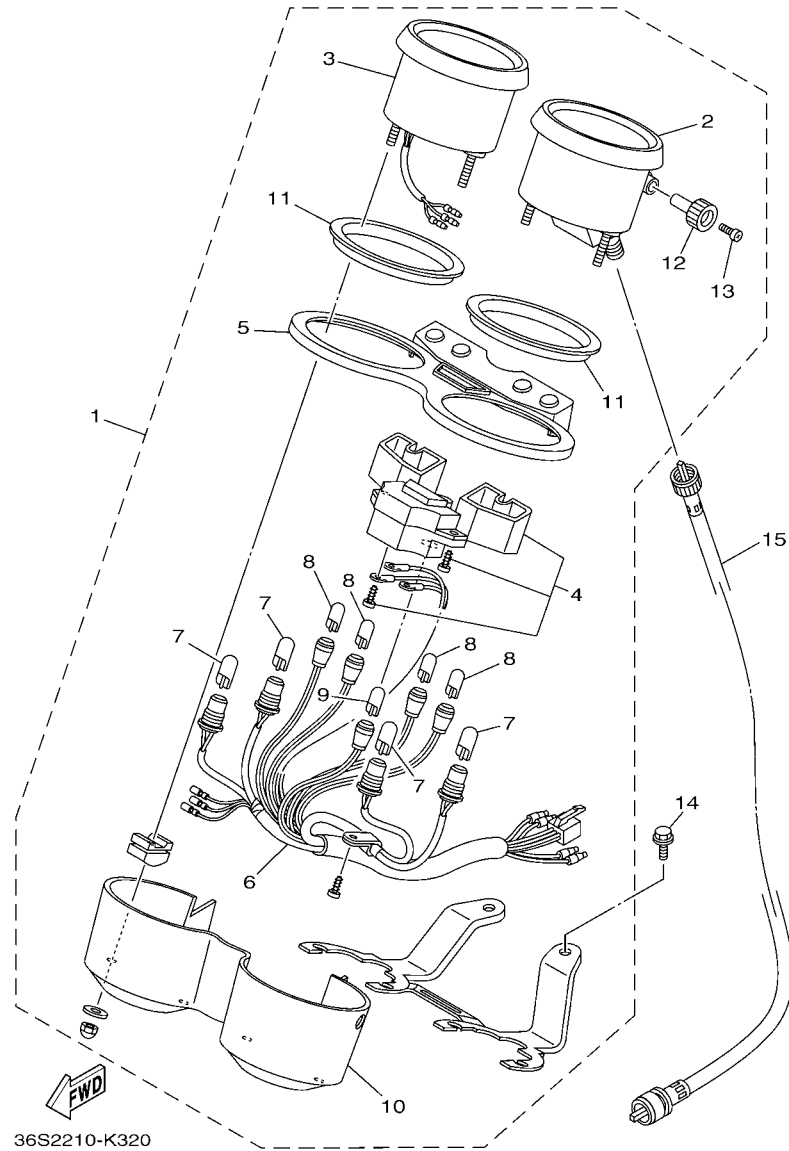
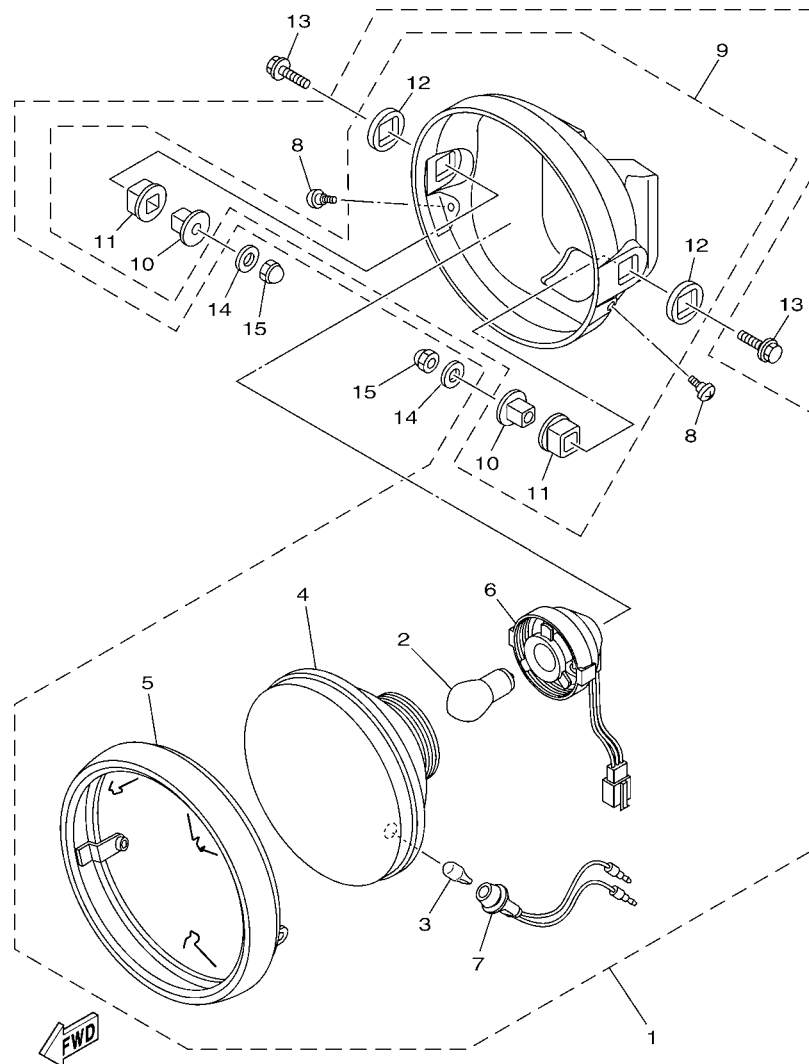


FIG. 32 MEDIDOR

METER

REF. N°	CODIGO N° PART NO.	DESCRIPCION DESCRIPTION	36S5				OBSERVACIONES REMARKS
1	5VL-H3500-12	METRO COMPLETO METER ASSY	1				
2	5VL-H3570-10	.VELOCIMETRO COMPLETO .SPEEDOMETER ASSY	1				
3	5VL-H3540-10	.TACOMETRO COMPLETO .TACHOMETER ASSY	1				
4	5VL-H350F-00	.MEDIDOR DE GESTION COMBUSTIBLE .FUEL METER MOVEMENT ASSY	1				
5	5VL-H3559-00	.CUBIERTA DE MEDIDOR .COVER, METER	1				
6	5VL-H3509-00	.ENCASTRE DE CABLE COMPLETO .SOCKET CORD ASSY	1				
7	4FP-H3517-10	.AMPOLLETA (12V-1.7W) .BULB (12V-1.7W)	4				
8	4GU-H3517-10	.AMPOLLETA (14V-3W) .BULB (14V-3W)	4				
9	4GU-H3517-20	.AMPOLLETA (12V-1.7W T6.5) .BULB (12V-1.7W T6.5)	1				
10	5VL-H353F-00	.CAJA DE MEDIDOR INFERIOR .CASE, METER LOWER	1				
11	5VL-H3541-00	.AMORTIGUADOR .DAMPER	2				
12	5VL-H357H-00	.PERILLA .KNOB	1				
13	5VL-H353S-00	.TORNILLO ACCESORIO DE PERILLA .SCREW, KNOB FITTING	1				
14	95022-06016	PERNO, DE BRIDA BOLT, FLANGE	2				
15	5VL-H3550-03	CABLE DE VELOCIMETRO COMPLETO SPEEDOMETER CABLE ASSY	1				



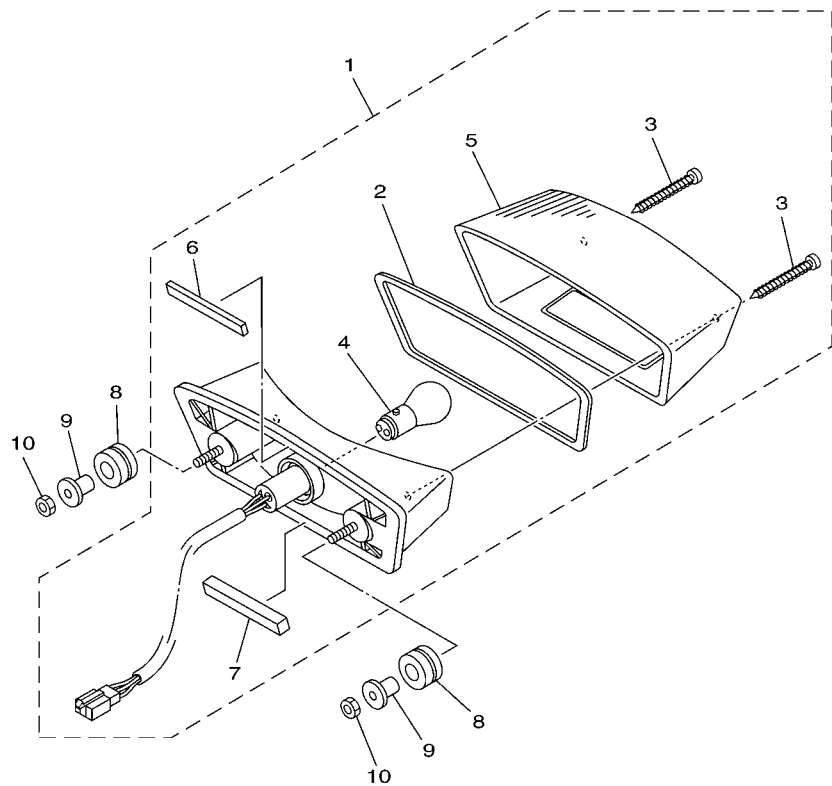
13R6415-H390

FIG. 33 FARO DELANTERO HEADLIGHT

REF. N°	CODIGO N° PART NO.	DESCRIPCION DESCRIPTION	3655				OBSERVACIONES REMARKS
1	5VL-H4300-23	FARO DELANTERO COMPLETO HEADLIGHT ASSY	1				
2	5VL-H4314-20	.BOMBILLA (12V-35/35W) BULB, HEADLIGHT (12V-35/35W)	1				
3	5VL-H4347-10	.BOMBILLA (12V-5W) BULB (12V-5W)	1				
4	5VL-H4310-22	.UNIDAD DE FARO DELANTERO COMPL HEADLIGHT UNIT ASSY	1				
5	5VL-H4315-21	.ARO DE FARO DELANTERO RIM, HEADLIGHT	1				
6	5VL-H4312-10	.CÁBLE COMPLETA CORD ASSY	1				
7	5VL-H4159-10	.CABLE DE FARO DELANTERO CORD, HEADLIGHT	1				
8	5VL-H4526-00	.TORNILLO SCREW	2				
9	5VL-H4330-22	.CUERPO COMPLETO BODY ASSY	1				
10	5VL-H4145-00	..COLLAR ACCESORIO DE CUERPO COLLAR, BODY FITTING	2				
11	5VL-H4163-00	..AMORTIGUADOR DAMPER	2				
12	5VL-H4164-00	..AMORTIGUADOR DAMPER	2				
13	95023-08030	TORNILLO BOLT	2				
14	90201-08830	ARANDELA PLANA WASHER, PLATE	2				
15	95302-08800	TUERCA NUT, CROWN	2				

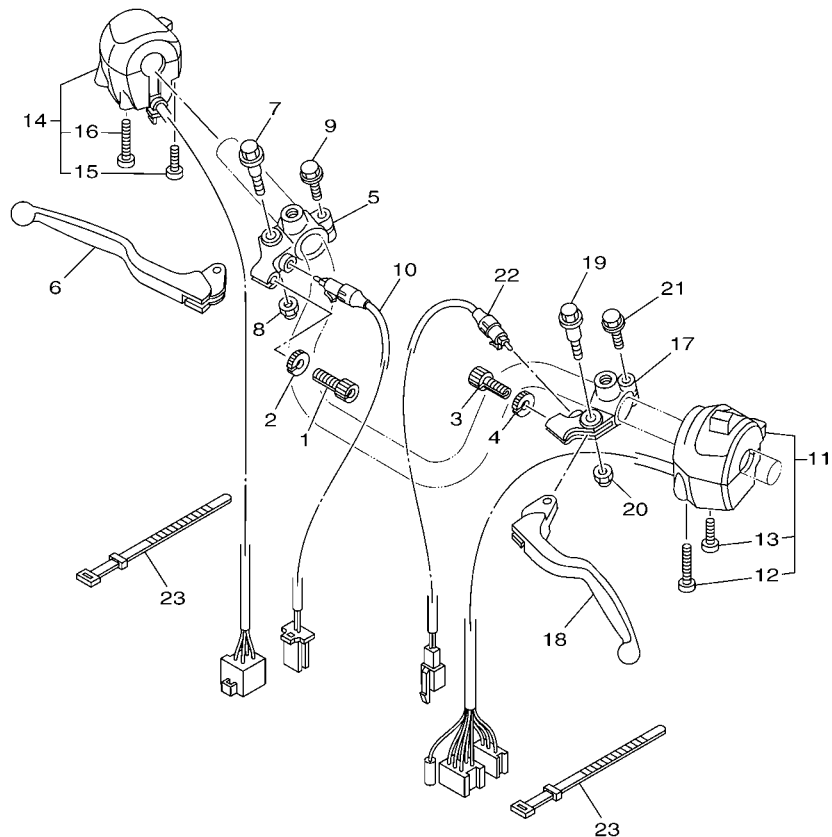
FIG. 34 LUZ DE COLA

TAILLIGHT




36S3210-L340

REF. N°	CODIGO N° PART NO.	DESCRIPCION DESCRIPTION	36S5				OBSERVACIONES REMARKS
1	5VL-Y8471-01	UNIDAD FARO TRASERO COMPL. TAILLIGHT UNIT ASSY	1				
2	5VL-H4723-00	.EMPAQUE LENTE FARO TRASERO .GASKET, TAIL LENS	1				
3	5VL-H4724-00	.TORNILLO ACCESORIO DE LENTE .SCREW, LENS FITTING	2				
4	5VL-H4714-00	.BOMBILLA (12V-21/5W) .BULB (12V-21/5W)	1				
5	5VL-H472C-01	.LENTE DE FARO TRASERO .LENS, TAILLIGHT	1				
6	5VL-H4753-00	.AMORTIGUADOR .DAMPER	1				
7	5VL-H4736-00	.AMORTIGUADOR DE COLA .DAMPER, TAIL 1	1				
8	90480-14812	TAPON GROMMET	2				
9	90387-06837	ESPACIADOR COLLAR	2				
10	95302-06600	TUERCA NUT	2				



36S5210-N350

FIG. 35 INTERRUPTOR DE MANILLAR&PALANC HANDLE SWITCH & LEVER

REF. N°	CODIGO N° PART NO.	DESCRIPCION DESCRIPTION	36S5				OBSERVACIONES REMARKS
1	90123-08813	PERNO BOLT	1				
2	90179-08862	TUERCA NUT	1				
3	90123-08813	PERNO BOLT	1				
4	90179-08862	TUERCA NUT	1				
5	4FP-H2921-00	SOPORTE DE LEVA 2 HOLDER, LEVER 2	1				
6	5VL-H3922-00	PALANCA 2 LEVER 2	1				
7	90109-06850	PERNO BOLT	1				
8	95602-06100	TUERCA U NUT, U	1				
9	97590-06522	PERNO CON ARANDELA BOLT, WITH WASHER	1				
10	5VL-H3980-21	INTERRUP. DE PARADA DELANTERO FRONT STOP SWITCH ASSY	1				
11	5VL-H3973-01	INTERRUPTOR DE MANIJA 3 SWITCH, HANDLE 3	1				
12	98507-05043	.TORNILLO DE CABEZA PLANA .SCREW, PAN HEAD	1				
13	98507-05025	.TORNILLO DE CABEZA PLANA .SCREW, PAN HEAD	1				
14	2D0-H3975-02	INTERRUPTOR DE MANIJA 2 SWITCH, HANDLE 2	1				
15	98507-05050	.TORNILLO DE CABEZA PLANA .SCREW, PAN HEAD	1				
16	98507-05030	.TORNILLO DE CABEZA PLANA .SCREW, PAN HEAD	1				
17	4FP-H2911-00	SOPORTE DE LEVA 1 HOLDER, LEVER 1	1				
18	5VL-H3912-00	PALANCA 1 LEVER 1	1				
19	90109-06850	PERNO BOLT	1				
20	95602-06100	TUERCA U NUT, U	1				
21	97590-06522	PERNO CON ARANDELA BOLT, WITH WASHER	1				
22	5VL-H2917-11	INTERRUPTOR SWITCH	1				
23	4TU-H3936-00	BANDA DE CABLE DE INTERRUPTOR BAND, SWITCH CORD	2				

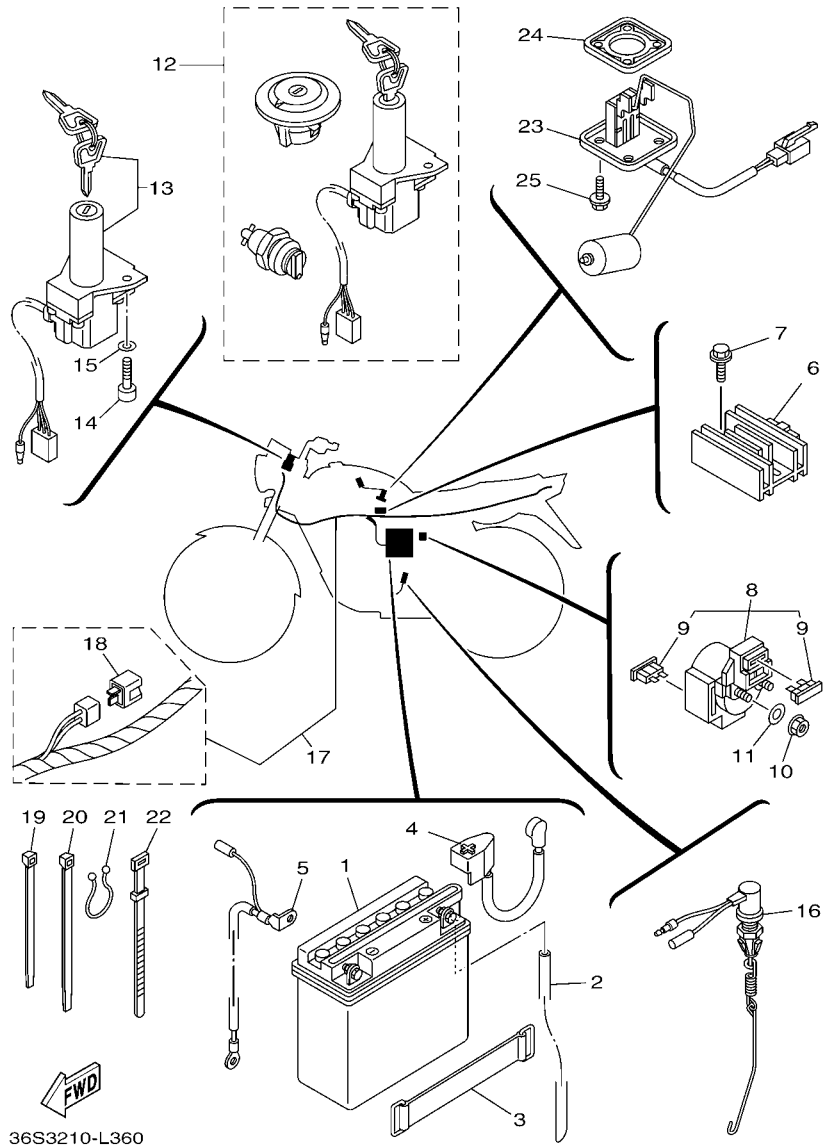


FIG. 36 EQUIPO ELECTRICO 1

ELECTRICAL 1

REF. Nº	CODIGO Nº PART NO.	DESCRIPCION DESCRIPTION	36S5				OBSERVACIONES REMARKS
1	5VL-H2100-00	BATERIA COMPLETA (CB5L-B) BATTERY ASSY (CB5L-B)	1				
2	90445-08830	TUBO HOSE	1				
3	5VL-H2131-01	TIRANTE DE BATERIA BAND, BATTERY	1				
4	5VL-H2115-00	CABLE CONDUCTOR POSITIVO WIRE, PLUS LEAD	1				
5	5VL-H2116-00	CABLE CONDUCTOR NEGATIVO WIRE, MINUS LEAD	1				
6	5VL-H1960-00	RECTIFICADOR Y REGULADOR RECTIFIER & REGULATOR ASSY	1				
7	95802-06020	TORNILLO DE REBORDE BOLT, FLANGE	2				
8	5VL-H1940-01	CONJUNTO ARRANCADOR RELEVO STARTER RELAY ASSY	1				
9	4FP-H2151-00	.FUSIBLE (15A) .FUSE (15A)	2				
10	95302-06600	TUERCA NUT	2				
11	90201-068C2	ARANDELA PLANA WASHER, PLATE	2				
12	5VL-Y8250-01	CONJUNTO DE LLAVE IGNICION SWITCH ASSY	1				
13	5VL-H2501-02	LLAVE DE IGNICION COMPLT MAIN SWITCH STEERING LOCK	1				
14	91312-06020	TORNILLO BOLT	2				
15	90201-068C2	ARANDELA PLANA WASHER, PLATE	2				
16	5VL-H2530-12	INTERRUPTOR DE PARADA COMPLETO STOP SWITCH ASSY	1				
17	36S-H2590-10	CONJUNTO DE CABLES WIRE HARNESS ASSY	1				
18	5VL-H1980-10	.CONJUNTO DIODO .DIODE ASSY	1				
19	90464-35820	BRIDA CLAMP	2				
20	90465-13152	BRIDA CLAMP	1				
21	90465-18147	BRIDA CLAMP	1				
22	5VL-H3936-00	BANDA DE CABLE DE INTERRUPTOR BAND, SWITCH CORD	2				
23	5VL-H5752-01	UNIDAD TRANSM. MED. COMBUST. SENDER UNIT ASSY, FUEL METER	1				
24	4FP-H5753-00	EMPAQUE DE UNIDAD TRANSMISORA GASKET, SENDER UNIT	1				
25	90105-05832	TORNILLO BOLT, FLANGE	4				

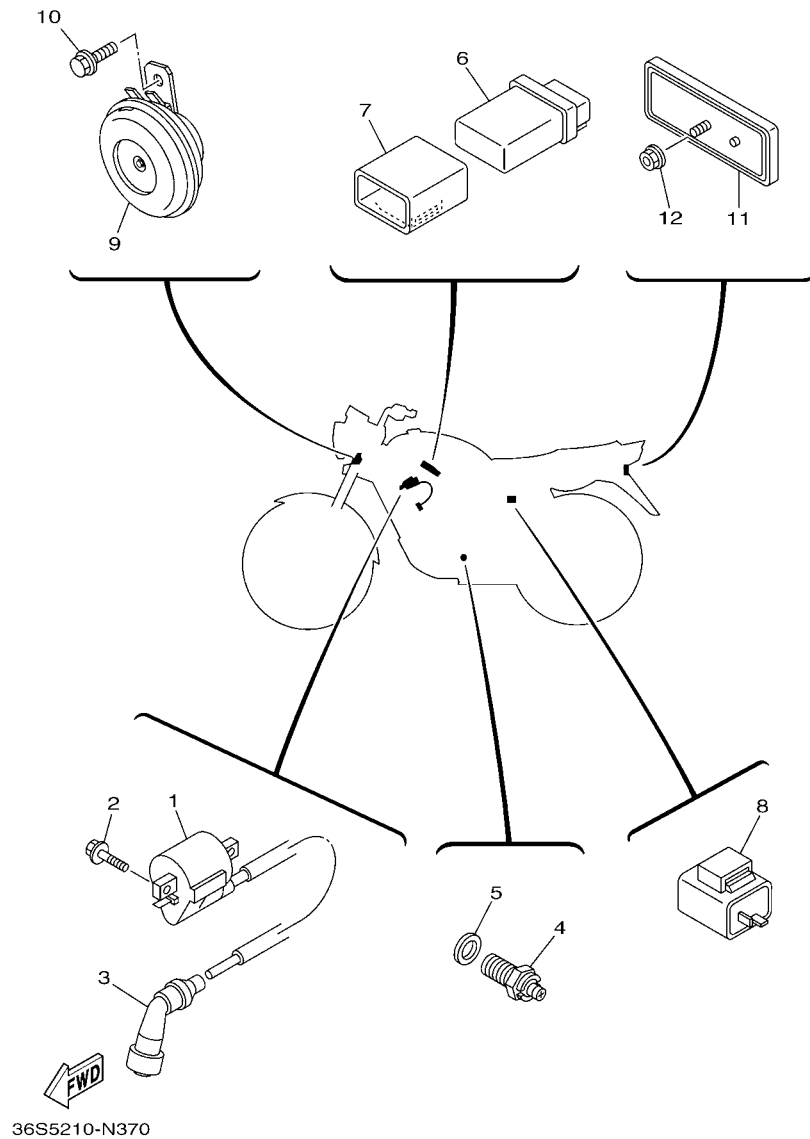


FIG. 37 EQUIPO ELECTRICO 2

ELECTRICAL 2

REF. Nº	CODIGO Nº PART NO.	DESCRIPCION DESCRIPTION	36S5				OBSERVACIONES REMARKS
1	4P2-H2310-00	BOBINA DE ENCENDIDO COMPLETA IGNITION COIL ASSY	1				
2	95022-06016	PERNO, DE BRIDA BOLT, FLANGE	2				
3	1JP-H2370-00	TAPON DE BUJIA COMPLT PLUG CAP ASSY	1				
4	5VL-H2540-01	INTERRUPTOR NEUTRAL COMPL NEUTRAL SWITCH ASSY	1				
5	90430-10819	JUNTA GASKET	1				
6	5VL-H5540-00	UNIDAD C.D.I. COMPLETA C.D.I. UNIT ASSY	1				
7	5VL-H5546-00	BANDA BAND	1				
8	5VL-H3350-21	RELE DE DESTELLADOR COMPL. FLASHER RELAY ASSY	1				
9	1BK-H3371-00	BOCINA HORN	1				
10	95822-06012	TORNILLO DE REBORDE BOLT, FLANGE	1				
11	4FP-H5130-21	REFLECTOR TRASERO COMPLETO REAR REFLECTOR ASSY	1				
12	95702-05500	TUERCA DE BRIDA NUT, FLANGE	1				

INDICE NUMERICO
NUMERICAL INDEX

CODIGO Nº PART NO.	REF. Nº	CODIGO Nº PART NO.	REF. Nº	CODIGO Nº PART NO.	REF. Nº	CODIGO Nº PART NO.	REF. Nº	CODIGO Nº PART NO.	REF. Nº	CODIGO Nº PART NO.	REF. Nº
2UJ-11133-10	1 - 2	5LB-E4292-00	7 - 25	5VL-E5660-01	11 - 1	5VL-F1513-01	18 - 2	4GU-F3173-01	22 - 8	36S-F4816-00	24 - 13
22F-11134-10	1 - 3	5LB-E4293-00	7 - 12	4FP-E5666-00	11 - 6	5VL-F1518-01	18 - 4		22 - 25	36S-F4841-00	24 - 11
5KA-12113-00	3 - 5	1PX-E4301-00	7 - 1	5VL-E6111-00	13 - 1	5VL-F1541-00	18 - 5	2B9-F3174-00	21 - 15	36S-F4877-00	24 - 16
30S-14325-00	7 - 19	4JP-E4323-00	7 - 21	5VL-E6150-00	13 - 6	2D0-F1611-10	18 - 7	4FP-F317J-00	21 - 17	5VL-F5111-00-35	25 - 1
5PA-21568-01	23 - 2	5RS-E4341-00	7 - 6	5VL-E6154-00	13 - 7	5VL-F1621-00	18 - 13	5VL-F331X-01	22 - 35	1KL-F5118-00	25 - 29
5VL-E1111-01	1 - 1	5RS-E4341-10	7 - 7	5VL-E6164-10	13 - 17	4GU-F1685-00	18 - 9	5VL-F3346-01	22 - 37	5VL-F5121-01-35	25 - 5
5VL-E111F-00	4 - 5	5LB-E4342-17	7 - 9	5VL-E6300-10	13 - 5	36S-F173E-00	19 - 3	5VL-F334G-11	21 - 21	1KL-F5135-00	25 - 9
5VL-E1161-00	1 - 8	288-E4343-60	7 - 8	5VL-E6321-10	13 - 9	36S-F173E-10	19 - 3	5LK-F3356-01	22 - 10	1KL-F5136-00	25 - 10
5VL-E1166-00	9 - 4	50M-E4355-00	7 - 14	5VL-E6324-00	13 - 10	36S-F173F-00	19 - 6		22 - 27	1KL-F5137-01	25 - 30
4FP-E1167-00	9 - 3	4P2-E4371-00	7 - 15	5VL-E6333-10	13 - 12	36S-F173F-10	19 - 6	5VL-F3389-01	21 - 18	1KL-F5138-00	25 - 11
5VL-E1181-00	1 - 16	5LB-E4384-00	7 - 20	5VL-E6337-00	13 - 13	5VL-F1746-00	19 - 16	4FP-F3395-10	21 - 20	1KL-F5149-01	25 - 15
5VL-E1185-00	1 - 7	5LB-E4385-00	7 - 16	5VL-E6351-00	13 - 11	5VL-F1778-00	19 - 9	4FP-F3411-10	22 - 36	4FP-F5155-11	25 - 17
5VL-E1186-00	1 - 11	5LB-E4386-00	7 - 17	5VL-E6357-01	13 - 21		23 - 27	4FP-F3411-20	21 - 2	5VL-F5181-01	25 - 28
5VL-E1310-00	1 - 19	1BV-E4390-00	7 - 18	5VL-E6371-10	13 - 8	5VL-F177G-00	19 - 15	1KL-F3412-10	21 - 1	5VL-F5311-00-35	26 - 1
5VL-E1351-10	1 - 20	5VL-E4411-00	6 - 6	5VL-E6381-02	13 - 22	5VL-F1780-01	19 - 10	4FP-F3412-10	21 - 3	5VL-F5321-01-35	26 - 8
5VL-E1422-00	2 - 6	5VL-E4412-00	6 - 7	5VL-E7121-00	14 - 3	5VL-F2110-00-33	20 - 1	4GU-F3416-00	21 - 5	4GU-F533A-01	25 - 22
5VL-E1454-00	2 - 8	5VL-E4417-00	6 - 18	5VL-E7131-00	14 - 4	5VL-F2123-00	20 - 3	5VL-F3418-01	21 - 7		26 - 16
5VL-E1631-00	2 - 11	5VL-E4424-01	6 - 15	5VL-E7141-00	14 - 5	5VL-F2127-00	20 - 6	5VL-F341E-10	21 - 4	4GU-F5351-02	25 - 20
5VL-E1633-00	2 - 12	5VL-E4437-00	6 - 10	5VL-E7151-00	14 - 2	5VL-F2128-01	20 - 4	5AP-F3427-00	22 - 12		26 - 12
5VL-E1651-00	2 - 5	5VL-E443E-00	6 - 14	5VL-E7211-00	14 - 19	5VL-F2141-01	20 - 7		22 - 29	5VL-F5355-01	26 - 13
5VL-E1681-00	2 - 3	5VL-E4450-01	6 - 8	5VL-E7221-00	14 - 14	5VL-F2151-10	20 - 10	5VL-F3435-00-33	21 - 9	1KL-F5364-00	26 - 5
5VL-E2111-00	3 - 1	5VL-E4452-00	6 - 11	5VL-E7231-00	14 - 15	5VL-F2210-01	20 - 13	5VL-F3441-00	21 - 13	5VL-F5366-00	26 - 17
5VL-E2116-01	3 - 4	4P2-E4453-00	6 - 9	5VL-E7241-00	14 - 18	5VL-F2311-00	20 - 11	4TU-F3479-00	22 - 9	5VL-F5371-00	26 - 30
5VL-E2117-01	3 - 7	5VL-E4462-00	6 - 12	5VL-E7251-00	14 - 13	5VL-F3102-92	22 - 1		22 - 26	5VL-F5377-01	26 - 38
5VL-E2118-00	3 - 6	5LB-E4592-00	7 - 23	5VL-E7402-00	14 - 12	5VL-F3103-92	22 - 18	2B9-F411B-00	23 - 3	5VL-F5381-01	26 - 35
5VL-E2119-00	3 - 3	5VL-E4613-00	8 - 11	5VL-E7411-00	14 - 1	5VL-F3106-01	22 - 2	3D9-F414E-10	23 - 33	5VL-F5386-01	26 - 37
5VL-E2121-00	3 - 2	5VL-E4628-00	8 - 4	3D9-E7456-01	14 - 27	5VL-F3107-01	22 - 19	3D9-F414G-10	23 - 32	5VL-F5387-01	26 - 20
5VL-E2151-00	3 - 8	1PX-E4710-10	8 - 1	5VL-E7471-00	14 - 10	5HH-F3110-22	22 - 6	4FP-F4181-00	23 - 4	5VL-F5388-01	26 - 39
5VL-E2156-00	3 - 10	1PX-E4738-00	8 - 8	5VL-E8101-02	16 - 7		22 - 23	5VL-F4182-00	23 - 6	5VL-F53C0-00	26 - 42
5VL-E2171-00	4 - 1	5VL-E4758-00	8 - 3	5VL-E8110-01	16 - 9	5VL-F3111-20	22 - 15	5VL-F4183-00	23 - 5	5LK-F5412-01	26 - 23
5VL-E2176-00	4 - 7	5VL-E5191-00	10 - 10	1KL-E8113-00	16 - 10		22 - 32	5VL-F4216-01	23 - 28	5VL-F5445-01	26 - 21
5VL-E2210-01	4 - 15	5VL-E5362-00	10 - 19	5VL-E8140-00	16 - 1	5HH-F3118-10	22 - 13	4P2-F4311-00	23 - 20	18C-F6111-00	27 - 1
5VL-E2213-10	4 - 16	5VL-E5411-10	10 - 1	4FP-E8177-00	16 - 3		22 - 30	5VL-F4500-01	23 - 9	2D0-F6240-00	27 - 2
5VL-E2231-00	4 - 11	1BK-E5418-00	10 - 12	2D0-E8185-00	15 - 2	5VL-F3141-40	22 - 11	5VL-F4512-01	23 - 12	5VL-F6241-00	27 - 3
5VL-E2241-00	4 - 12	5VL-E5421-00	10 - 14	5VL-E8337-00	16 - 2		22 - 28	5VL-F4515-00	23 - 14	5VL-F6280-12	27 - 12
5VL-E3300-01	5 - 1	5VL-E5441-01	9 - 11	5VL-E8511-00	15 - 5	4GU-F3144-00	22 - 5	5VL-F4523-01	23 - 13	5VL-F6290-12	27 - 13
5VL-E3324-00	5 - 11	5VL-E5451-10	10 - 2	5VL-E8512-00	15 - 6		22 - 22	5VL-F4524-01	23 - 15	2D0-F6311-01	27 - 4
5VL-E3325-00	5 - 2	5VL-E5461-10	10 - 15	5VL-E8513-00	15 - 7	4GU-F3145-00	22 - 3	5VL-F4534-01	23 - 10	2D0-F6312-01	27 - 6
5VL-E3329-00	5 - 6	5VL-E5512-00	12 - 1	5VL-E8531-00	15 - 8		22 - 20	5VL-F4610-11	23 - 19	5VL-F6335-03	27 - 7
4FP-E3411-00	5 - 10	5VL-E5517-00	12 - 5	5VL-E8535-00	15 - 9	5AP-F3147-00	22 - 14	36S-F4638-00	24 - 12	5VL-F6341-01	27 - 9
5VL-E3451-00	5 - 12	5VL-E5521-00	12 - 2	36S-F1110-10	17 - 1		22 - 31	36S-F467E-00	24 - 7	5VL-F6372-01	27 - 8
4P2-E3586-00	6 - 1	5VL-E5532-00	12 - 3	5VL-F1316-01	17 - 2	5AP-F3153-00	22 - 4	36S-F4710-10	24 - 1		27 - 10
5LB-E4153-00	7 - 22	4FP-E5580-00	12 - 7	5VL-F1317-00	17 - 7		22 - 21	36S-F471K-00-P0	24 - 4	5VL-F7111-00	28 - 1
1PX-E4196-00	7 - 27	5VL-E5598-00	4 - 13	5VL-F1318-00	17 - 8	5VL-F3154-00	22 - 16	36S-F471K-00-P1	24 - 4	2D0-F7112-02	28 - 2
4P2-E4197-00	7 - 26	47V-E5618-00	11 - 11	5VL-F137U-01	23 - 23		22 - 33	36S-F472K-00-P0	24 - 5	5VL-F7115-01	28 - 3
5LB-E4214-00	7 - 5	5VL-E5620-01	11 - 10	5VL-F137V-01	23 - 25	5VL-F3165-01	21 - 12	36S-F472K-00-P1	24 - 5	3D9-F7211-00	28 - 7
5FY-E4251-00	7 - 24	4FP-E5641-00	11 - 2	5VL-F137W-00	23 - 22	5VL-F3170-01	22 - 7	4TU-F4741-00	8 - 2	5VL-F7231-01	28 - 9
4P2-E4286-00	7 - 4	5VL-E5651-00	11 - 7	5VL-F137X-00	23 - 24		22 - 24		24 - 2	36S-F7311-00	28 - 20

INDICE NUMERICO
NUMERICAL INDEX

CODIGO Nº PART NO.	REF. Nº	CODIGO Nº PART NO.	REF. Nº	CODIGO Nº PART NO.	REF. Nº	CODIGO Nº PART NO.	REF. Nº	CODIGO Nº PART NO.	REF. Nº	CODIGO Nº PART NO.	REF. Nº
3S9-F7313-01	28 - 24	4FP-H3517-10	32 - 7	4P2-W149A-00	7 - 11	90151-06818	15 - 4	90201-20266	14 - 6	90501-10806	28 - 12
3S9-F7411-20	28 - 15	4GU-H3517-10	32 - 8	4P2-W149J-00	7 - 3	90153-06803	1 - 5		14 - 16	90506-12801	25 - 7
5VL-F7413-00	28 - 17	4GU-H3517-20	32 - 9	4P2-W149K-00	7 - 2	90153-08804	26 - 41	90201-20272	14 - 22		26 - 10
36S-F7462-00	28 - 26	5VL-H353F-00	32 - 10	5VL-W1510-11	9 - 1	90155-06800	5 - 7	90201-20844	25 - 14	90506-15802	25 - 8
3D9-F8100-01	17 - 15	5VL-H353S-00	32 - 13	5VL-W2411-10-P4	23 - 1	90157-03800	23 - 16	90201-208D5	11 - 4		26 - 11
5VL-F811G-01	17 - 16	5VL-H3540-10	32 - 3	5VL-W2411-10-P6	23 - 1	90159-06820	23 - 17	90201-228F6	19 - 12	90506-29800	28 - 21
4FP-H1801-00	30 - 2	5VL-H3541-00	32 - 11	3D9-W2533-00	25 - 6	90159-06830	20 - 12	90201-258D7	12 - 6	90506-32800	28 - 4
4FP-H1828-01	30 - 5	5VL-H3550-03	32 - 15		26 - 9	90170-12060	13 - 19	90202-09800	23 - 31	90508-16800	13 - 23
4FP-H182L-00	30 - 4	5VL-H3559-00	32 - 5	5VL-W5304-01	25 - 23	90170-22850	19 - 11	90202-26142	21 - 8	90508-26836	11 - 5
5VL-H183G-01	30 - 7	5VL-H3570-10	32 - 2		26 - 25	90176-10810	20 - 15	90208-07052	5 - 5	90508-32801	16 - 5
5VL-H1890-00	30 - 1	5VL-H357H-00	32 - 12	5VL-Y1153-00	2 - 7	90176-22801	21 - 11	90215-12211	13 - 18	90508-40801	28 - 8
5VL-H1940-01	36 - 8	5VL-H3912-00	35 - 18	5VL-Y1161-00	2 - 14	90179-06826	27 - 15	90249-12808	27 - 14	90560-12828	25 - 2
5VL-H1960-00	36 - 6	5VL-H3922-00	35 - 6	5VL-Y1215-00	3 - 9		28 - 14		28 - 13	91312-05010	14 - 28
5VL-H1980-10	36 - 18	4TU-H3936-00	35 - 23	4P2-Y1441-01	6 - 5	90179-08639	26 - 24	90267-48854	18 - 3	91312-06012	4 - 6
5VL-H2100-00	36 - 1	5VL-H3936-00	36 - 22	5VL-Y1635-10	13 - 14	90179-08830	17 - 6	90280-03017	2 - 16	91312-06014	29 - 4
5VL-H2109-00	28 - 16	5VL-H3973-01	35 - 11	5VL-Y1854-00	15 - 1		17 - 11	90282-05001	13 - 2	91312-06020	8 - 12
5VL-H2115-00	36 - 4	2D0-H3975-02	35 - 14	5VL-Y2151-05-P6	18 - 1		17 - 14	90340-12097	5 - 8		36 - 14
5VL-H2116-00	36 - 5	5VL-H3980-21	35 - 10	5VL-Y2151-05-P7	18 - 1	90179-08862	35 - 2	90340-14810	10 - 6	91312-06025	6 - 3
5VL-H2131-01	36 - 3	5VL-H4145-00	33 - 10	5VL-Y2171-04-7X	19 - 1		35 - 4	90340-32812	10 - 8		29 - 3
4FP-H2151-00	36 - 9	5VL-H4159-10	33 - 7	5VL-Y2171-04-8X	19 - 1	90179-10807	17 - 5	90386-18801	20 - 2	91312-06090	1 - 18
4P2-H2310-00	37 - 1	5VL-H4163-00	33 - 11	3D9-Y2172-12-5X	19 - 5	90179-12813	11 - 12	90387-06837	34 - 9	91312-08016	12 - 8
1JP-H2370-00	37 - 3	5VL-H4164-00	33 - 12	3D9-Y2172-14-6X	19 - 5		13 - 4	90387-06878	23 - 30	91402-20012	26 - 34
5VL-H2501-02	36 - 13	5VL-H4300-23	33 - 1	5VL-Y8250-01	36 - 12	90179-12863	2 - 18	90387-12840	25 - 34		28 - 10
5VL-H2530-12	36 - 16	5VL-H4310-22	33 - 4	5VL-Y8471-01	34 - 1	90179-25806	21 - 6	90387-15809	26 - 2	91402-30025	28 - 6
5VL-H2540-01	37 - 4	5VL-H4312-10	33 - 6	90101-06848	25 - 18	90183-05807	24 - 9	90387-167L5	4 - 4	92902-06200	13 - 15
36S-H2590-10	36 - 17	5VL-H4314-20	33 - 2		26 - 14	90185-10807	25 - 32	90430-05800	23 - 18		28 - 11
4FP-H2911-00	35 - 17	5VL-H4315-21	33 - 5	90101-08820	4 - 9	90185-10813	28 - 23	90430-06817	1 - 6	92990-06200	8 - 10
5VL-H2917-11	35 - 22	5VL-H4330-22	33 - 9	90101-10816	28 - 22	90201-05802	21 - 23		4 - 18	93101-10800	10 - 21
4FP-H2921-00	35 - 5	5VL-H4347-10	33 - 3	90105-05832	36 - 25	90201-05803	8 - 6	90430-10819	37 - 5	93101-12812	16 - 4
5VL-H3310-21	31 - 1	5VL-H4526-00	33 - 8	90105-08724	1 - 13	90201-05804	8 - 7	90430-12227	5 - 9	93102-12802	13 - 24
4FP-H3311-00	31 - 2	5VL-H4714-00	34 - 4	90105-08873	17 - 12	90201-06850	19 - 14	90445-08830	36 - 2	93102-18804	25 - 3
		5VL-H4723-00	34 - 2	90105-08874	17 - 4	90201-068C2	36 - 11	90450-44804	6 - 4	93102-20854	14 - 24
		5VL-H4724-00	34 - 3	90105-088E4	17 - 9		36 - 15	90450-51802	6 - 17	93104-07811	25 - 12
		5VL-H472C-01	34 - 5	90105-088E5	17 - 10	90201-07641	5 - 4	90462-16801	9 - 6	93104-22802	26 - 4
5VL-H3320-21	31 - 4	5VL-H4736-00	34 - 7	90105-088E6	17 - 13	90201-07836	25 - 13	90464-12803	18 - 11	93105-47802	25 - 21
5VL-H3321-00	31 - 7	5VL-H4753-00	34 - 6	90109-06850	35 - 7	90201-08326	4 - 8	90464-16804	18 - 12	93106-26804	26 - 19
5VL-H3330-11	31 - 8	5VL-H5110-01	22 - 17		35 - 19	90201-08830	33 - 14	90464-35820	36 - 19	93109-18802	20 - 5
5VL-H333A-21	31 - 3		22 - 34	90109-08847	26 - 31	90201-088C3	1 - 14	90465-13152	36 - 20	93109-20806	11 - 13
				90109-08848	26 - 32	90201-088P2	23 - 7	90465-18147	36 - 21	93210-11800	2 - 9
				90109-08864	26 - 22	90201-10831	28 - 25	90467-09854	23 - 21	93210-14813	25 - 31
				90119-06811	18 - 10	90201-108C7	20 - 14	90467-12828	9 - 5	93210-14899	10 - 7
5VL-H3340-11	31 - 11	5VL-H5546-00	37 - 7		19 - 17		25 - 33	90468-26813	11 - 3	93210-19809	10 - 20
5VL-H3350-21	37 - 8	5VL-H5550-01	29 - 1	90119-06869	6 - 16	90201-122H1	2 - 17	90480-13837	19 - 8	93210-30611	6 - 2
5VL-H3359-01	31 - 14	5VL-H5752-01	36 - 23		18 - 8		13 - 3		23 - 26	93210-328A4	10 - 9
1BK-H3371-00	37 - 9	4FP-H5753-00	36 - 24		24 - 3	90201-14809	20 - 9	90480-14812	34 - 8	93210-42807	26 - 6
5VL-H3500-12	32 - 1	2D0-W1140-00	2 - 1		24 - 10	90201-152H7	11 - 8	90480-21801	24 - 6	93210-44889	1 - 12
5VL-H3509-00	32 - 6	2D0-W1141-00	2 - 2	90123-08813	35 - 1	90201-15700	14 - 20	90480-24186	19 - 2	93210-55669	30 - 3
5VL-H350F-00	32 - 4	4P2-W1415-00	7 - 10		35 - 3	90201-15815	28 - 5	90501-08803	27 - 11	93210-57897	1 - 21

INDICE NUMERICO
NUMERICAL INDEX

CODIGO N° PART NO.	REF. N°	CODIGO N° PART NO.	REF. N°	CODIGO N° PART NO.	REF. N°	CODIGO N° PART NO.	REF. N°	CODIGO N° PART NO.	REF. N°	CODIGO N° PART NO.	REF. N°
93210-71801	1 - 9	95023-08030	33 - 13	98902-06020	19 - 13						
93306-002YU	4 - 3	95302-06600	13 - 16	98980-06012	8 - 5						
93306-003X6	4 - 2		25 - 19	98980-06014	8 - 9						
93306-004YL	26 - 18		26 - 15	99002-05600	5 - 3						
93306-201Y8	14 - 8		34 - 10	99002-10600	16 - 6						
93306-202XP	14 - 25		36 - 10	99009-15400	11 - 9						
93306-202Y4	26 - 3	95302-08800	33 - 15		14 - 21						
93306-203YT	14 - 9	95312-08600	26 - 40	99009-20500	13 - 25						
93306-204YD	14 - 23	95602-06100	35 - 8	99234-00120	19 - 4						
93306-205XJ	2 - 10		35 - 20		19 - 7						
93306-252X5	26 - 7	95602-12200	20 - 8	99236-00120	19 - 4						
93306-252X8	2 - 15	95602-14200	26 - 36		19 - 7						
93306-301Y6	25 - 4	95702-05500	37 - 12	99530-10114	1 - 17						
93310-629Y3	2 - 4	95702-08500	26 - 33		9 - 2						
93410-19831	25 - 16	95702-10500	31 - 15		9 - 10						
93410-20809	14 - 7	95802-06020	4 - 14		10 - 3						
	14 - 17		23 - 29		10 - 16						
93440-10109	1 - 4		36 - 7								
93450-16812	2 - 13	95812-08016	24 - 14								
93503-16824	13 - 20	95812-08020	8 - 13								
93604-10837	15 - 3		28 - 18								
93608-30839	16 - 8		28 - 27								
93822-14813	14 - 26	95812-08025	28 - 19								
94109-18805	26 - 26	95812-08050	24 - 15								
94127-18823	25 - 25	95812-10080	17 - 3								
94227-18808	25 - 26	95822-06012	21 - 19								
	26 - 27		37 - 10								
94327-18800	25 - 27	95822-06016	18 - 6								
	26 - 29		21 - 16								
94416-18803	25 - 24	97002-05012	21 - 22								
94418-18802	26 - 28	97002-08016	23 - 8								
94568-C1088	4 - 10	97022-06020	16 - 11								
94668-83001	26 - 43	97590-06522	35 - 9								
94700-00869	1 - 15		35 - 21								
95022-06016	4 - 17	97602-06220	6 - 13								
	32 - 14	97702-50012	24 - 8								
	37 - 2	97801-04010	7 - 13								
95022-06020	1 - 10	97880-03008	23 - 11								
95022-06025	30 - 8	98502-05010	27 - 5								
95022-06030	9 - 7	98507-05025	35 - 13								
95022-06035	10 - 4	98507-05030	35 - 16								
	10 - 17	98507-05043	35 - 12								
95022-06045	9 - 8	98507-05050	35 - 15								
	10 - 18	98512-06010	10 - 11								
95022-06050	10 - 5	98512-06012	12 - 4								
95022-06055	9 - 9		14 - 11								
95022-08035	21 - 14	98902-05008	30 - 6								
95022-08040	21 - 10	98902-06016	10 - 13								