



**PARTS
CATALOGUE
CATALOGO
DE REPUESTOS**

YW125X (1DN3) MEXICO



1N1DN-210S1

()

YW125X
CATALOGO DE REPUESTOS
©2014 por Yamaha Motor Co., Ltd.
1ª edición, marzo 2014
Todos los derechos reservados.
Toda reproducción o uso no autorizado
sin el consentimiento escrito de
Yamaha Motor Co., Ltd.
quedan expresamente prohibidos
Impreso en Japón.

YW125X
PARTS CATALOGUE
©2014 by Yamaha Motor Co., Ltd.
1st edition, March 2014
All rights reserved.
Any reprinting or unauthorized use
without the written permission of
Yamaha Motor Co., Ltd.
is expressly prohibited.
Printed in Japan.

PROLOGO

Este catálogo de repuestos corresponde a las piezas para el o los modelos que figuran en la página de portada. Al formular el pedido de repuestos, se ruega citar este catálogo y especificar correctamente el número y el nombre de las piezas.

1. Las modificaciones y agregados que se hayan realizado después de la edición de este Catálogo de Repuestos, serán anunciados en las Informaciones de Recambios. Es recomendable que se hagan las correcciones necesarias en el Catálogo de Repuestos de acuerdo con las Informaciones de Recambios.

2. Abreviaciones

En este. Catálogo de Repuestos se emplean las siguientes abreviaciones.

“UR” Usar el número de partes especificado

“UN” Usar la cantidad necesaria

“AP” Piezas sustitutivas

“LM” Fabricación local (Hay que pedir los repuestos en las cercanías)

“F#” N° de bastidor (N° aplicable a la máquina)

“O/S” Sobredimensionado

3. La cantidad de componentes para el montaje

- Los componentes, suministrados como conjunto, se describen con un punto (.) que precede al nombre del parte como se indica a continuación.
- La numeración que aparece a la derecha de cada descripción indica la cantidad de partes por cada unidad de conjunto.

CODIGO N°	DESCRIPCION	CANT.	OBSERVACIONES
2F5-83310-60	ENSAMBLAJE DE LA LUZ	2	
115-83311-60	.BOMBILLA (6V-18W)	1	

4. Los colores de los componentes se indican como sigue en la columna de “OBSERVACIONES”.

CODIGO N°	DESCRIPCION	CANT.	OBSERVACIONES
2N4-24110-00-X5	COMP. DEL TANQUE	2	MXR
3J1-24240-10	.GRAFICO, DEL TANQUE	1	PARA MXR

5. Debe tenerse en cuenta que las ilustraciones sirven como guía para la búsqueda de los números de partes y no deben usarse para el montaje. Durante el montaje, se recomienda usar el manual de taller correspondiente.

6. EL asterisco (*) antes del número de referencia indica los elementos modificados después de la primera edición.

FOREWORD

This Parts Catalogue is related to the parts for the model(s) on the cover page. When you are ordering replacement parts, please refer to this Parts Catalogue and quote both part numbers and part names correctly.

1. Modifications or additions which have been made after the issue of the Parts Catalogue will be announced in the Parts News.

It is advisable that you make the necessary corrections to the Parts Catalogue according to the Parts News.

2. Abbreviations

The following abbreviations are used in this Parts Catalogue.

“UR” Use specified parts number.

“UN” Use as many as needed.

“AP” Alternate Parts

“LM” Locally Made (Parts need to be ordered locally)

“F#” Frame No. (Applicable machine No.)

“O/S” Over Size

3. The number of components for assembly

- Parts, which are to be supplied in an assembly, are listed with a dot (.) in front of the part name as shown below.
- The numeral appearing to the right of each component part indicates the quantity of parts for each assembly unit.

PART NO.	DESCRIPTION	Q'TY	REMARKS
2F5-83310-60	FRONT FLASHER LIGHT ASSY	2	
115-83311-60	.BULB (6V-18W)	1	

4. Applicable colours of graphics are represented in the “REMARKS” as shown below.

PART NO.	DESCRIPTION	Q'TY	REMARKS
2N4-24110-00-X5	FUEL TANK COMP.	2	MXR
3J1-24240-10	.GRAPHIC, FUEL TANK	1	FOR MXR

5. Note that the illustrations for reference in finding parts numbers are not to be used for assembling. When assembling, please use the applicable service manual.

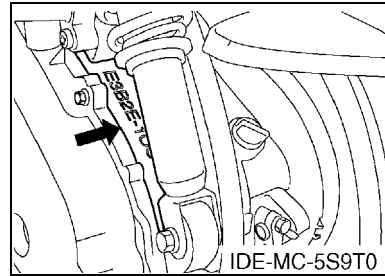
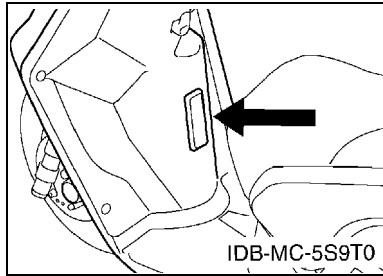
6. The asterisk (*) before a reference number indicates modified items after the first edition.

PROLOGO

7. Números de serie

Nº de Serie del bastidor

Nº de Serie del motor



8. Códigos de color aplicables (El símbolo (*) muestra el color de modelo.)

Abreviatura	Nombre de color	Código de color
LGB	LOW GLOSS BLACK	0098
LNMX	LIGHT GRAY METALLI X	1138
MDS	MIDNIGHT SILVER	007M
NG	NEBURA GOLD	008L
PRM2(*)	PURPLISH RED METALLIC 2	0793
SL	SILVER	0035
SMX(*)	BLACK METALLIC X	0903
VRS5	VIVID RED SOLID 5	0268
WM1(*)	WHITE METALLIC 1	0233
YB	YAMAHA BLACK	0033

9. Nº de serie inicial aplicable

Nº de Serie del bastidor

Nº de serie	Nombre de la columna de cantidades	Código de Modelo

Nº de Serie del motor

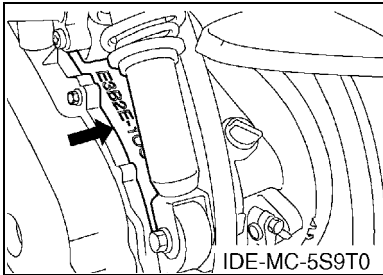
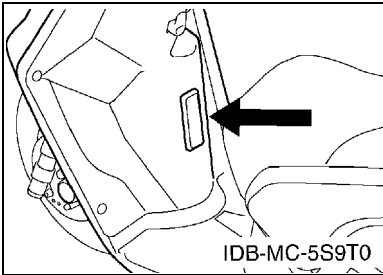
Nº de serie	Nombre de la columna de cantidades	Código de Modelo

FOREWORD

7. Applicable Serial No.

Frame Serial No.

Engine Serial No.



8. Applicable Colour Code (The (*) mark shows Model colour.)

Abbreviation	Colour Name	Colour Code
LGB	LOW GLOSS BLACK	0098
LNMX	LIGHT GRAY METALLI X	1138
MDS	MIDNIGHT SILVER	007M
NG	NEBURA GOLD	008L
PRM2(*)	PURPLISH RED METALLIC 2	0793
SL	SILVER	0035
SMX(*)	BLACK METALLIC X	0903
VRS5	VIVID RED SOLID 5	0268
WM1(*)	WHITE METALLIC 1	0233
YB	YAMAHA BLACK	0033

9. Applicable Starting Serial No.

Frame Serial No.

Serial No.	Name Of Q'ty Column	Model Code

Engine Serial No.

Serial No.	Name Of Q'ty Column	Model Code

CONTENIDO

MOTOR

CILINDRO	1
CIGUENAL & PISTON	3
VALVULA	4
CUBIERTA DE AIRE & VENTILADOR	5
BOMBA DE ACEITE	6
ADMISION	7
CARBURADOR	8
DESCARGA	10
CARTER	11
ARRANQUE	13
EMBRAGUE	14
TRANSMISION	16

SHASIS

CUADRO	17
GUARDABARRO DELANTERO	18
CUBIERTA LATERAL	19
BRAZO TRASERO & SUSPENSION	20
HORQUILLA DELANTERA	21
DEPOSITO DE COMBUSTIBLE	23
ASIENTO	25
RUEDA DELANTERA	26
CALIBRE FRENO DELANTERA	27
RUEDA TRASERA	28
MANILLAR & CABLE	29
CILINDRO MAESTRO DELANTERO	30
SOPORTE & APOYAPIE	31
PATA PROTEGIDA	32
BOVEDA 1	34
GENERADOR	35
MOTOR DE ARRANQUE	36
LUZ DE DESTELLADOR	37
MEDIDOR	38
FARO DELANTERO	39
LUZ DE COLA	40
INTERRUPTOR DE MANILLAR&PALANC	41
EQUIPO ELECTRICO 1	42

INDICE

INDICE NUMERICO	44
-----------------------	----

CONTENTS

ENGINE

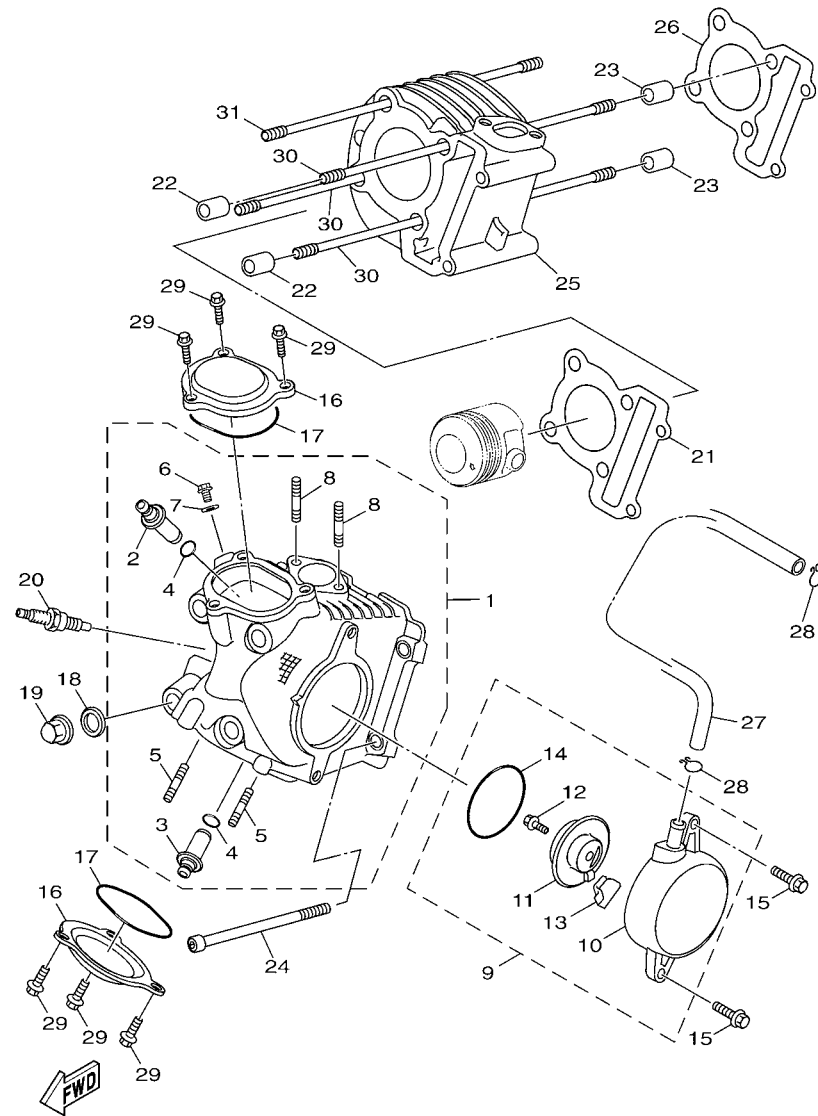
CYLINDER	1
CRANKSHAFT & PISTON	3
VALVE	4
AIR SHROUD & FAN	5
OIL PUMP	6
INTAKE	7
CARBURETOR	8
EXHAUST	10
CRANKCASE	11
STARTER	13
CLUTCH	14
TRANSMISSION	16

CHASSIS

FRAME	17
FRONT FENDER	18
SIDE COVER	19
REAR ARM & SUSPENSION	20
FRONT FORK	21
FUEL TANK	23
SEAT	25
FRONT WHEEL	26
FRONT BRAKE CALIPER	27
REAR WHEEL	28
STEERING HANDLE & CABLE	29
FRONT MASTER CYLINDER	30
STAND & FOOTREST	31
LEG SHIELD	32
COWLING 1	34
GENERATOR	35
STARTING MOTOR	36
FLASHER LIGHT	37
METER	38
HEADLIGHT	39
TAILLIGHT	40
HANDLE SWITCH & LEVER	41
ELECTRICAL 1	42

INDEX

NUMERICAL INDEX	44
-----------------------	----

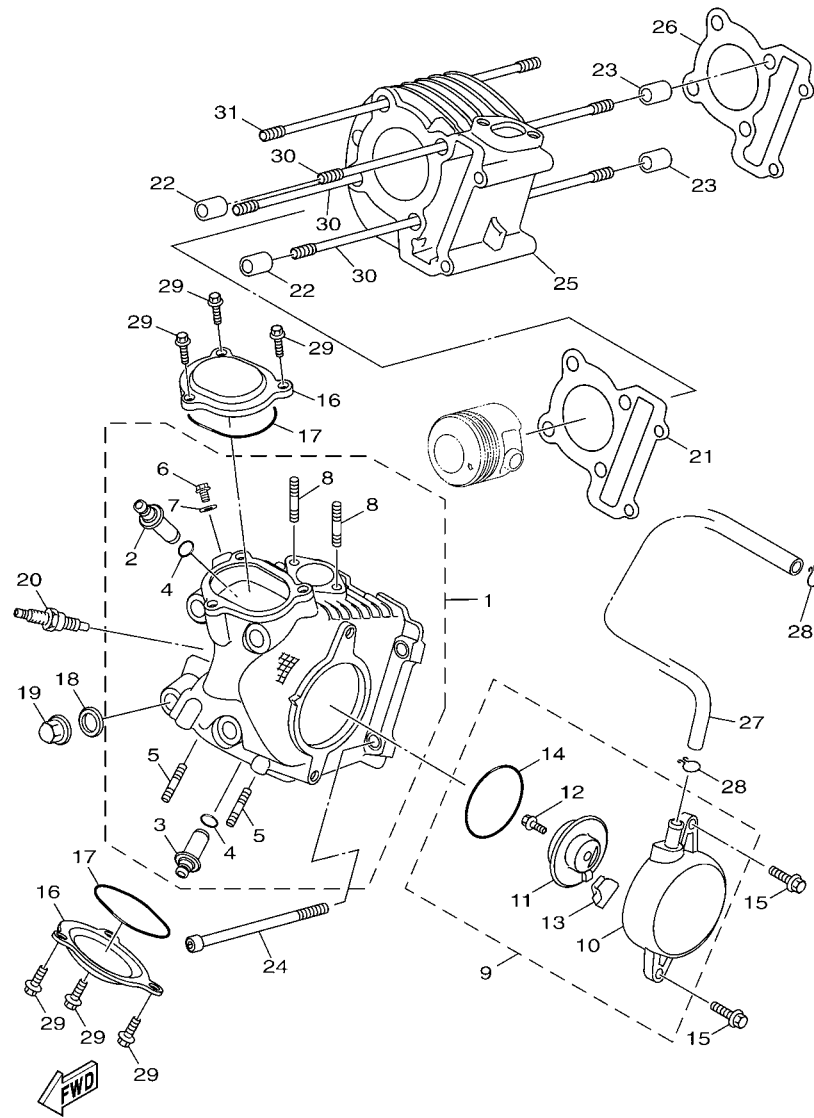


24S1210-H010

FIG. 1 CILINDRO

CYLINDER

REF. Nº	CODIGO Nº PART NO.	DESCRIPCION DESCRIPTION	IDN3				OBSERVACIONES REMARKS
1	24P-E1102-00	CULATA DE CILINDRO COMPLETA CYLINDER HEAD ASSY	1				
2	5ML-11133-10	.GUIA DE VALVULA 1 .GUIDE, VALVE 1	2				
3	5ML-11134-10	.GUIA DE VALVULA 2 .GUIDE, VALVE 2	2				
4	93210-09802	.ANILLO O .O-RING	4				
5	90116-08806	.ESPARRAGO .BOLT, STUD	2				
6	90153-06803	.TORNILLO HEXAGONAL .SCREW, HEXAGON	1				
7	90430-06014	.JUNTA .GASKET	1				
8	95617-06625	.PERNO DE PUNTAL .BOLT, STUD	2				
9	5ML-E1160-00	RESPIRADERO COMPLETO BREATHER ASSY	1				
10	5ML-E1185-00	.CUBIERTA CULATA CIL.LAT.3 .COVER, CYLINDER HEAD SIDE 3	1				
11	5ML-E1165-00	.PLACA RESPIRADERO .PLATE, BREATHER	1				
12	97517-06512	.PERNO CON ARANDELA .BOLT, WITH WASHER	1				
13	4CW-E1155-00	.SELLO LABERINTO .SEAL, LABYRINTH	1				
14	93210-71803	.ANILLO O .O-RING	1				
15	95027-06020	PERNO, DE BRIDA BOLT, FLANGE	2				
16	5ML-E1186-00	CUBIERTA CULATA CIL.LAT.2 COVER, CYLINDER HEAD SIDE 2	2				
17	93210-54008	ANILLO O O-RING	2				
18	90201-08609	ARANDELA PLANA WASHER, PLATE	4				
19	90176-08816	TUERCA CORONA NUT, CROWN	4				
20	94700-00881	BUJIA (DENSO U22ESR-N) PLUG, SPARK (DENSO U22ESR-N)	1				
21	5ML-E1181-00	JUNTA, DE CULATA 1 GASKET, CYLINDER HEAD 1	1				
22	91810-14807	PASADOR DE CLAVIJA PIN, DOWEL	2				
23	91810-14807	PASADOR DE CLAVIJA PIN, DOWEL	2				
24	91317-06100	PERNO BOLT	2				
25	5ML-E1311-20	CILINDRO 1 CYLINDER 1	1				
26	5ML-E1351-20	JUNTA, DE CILINDRO GASKET, CYLINDER	1				
27	1P5-E4987-00	TUBO HOSE	1				



24S1210-H010

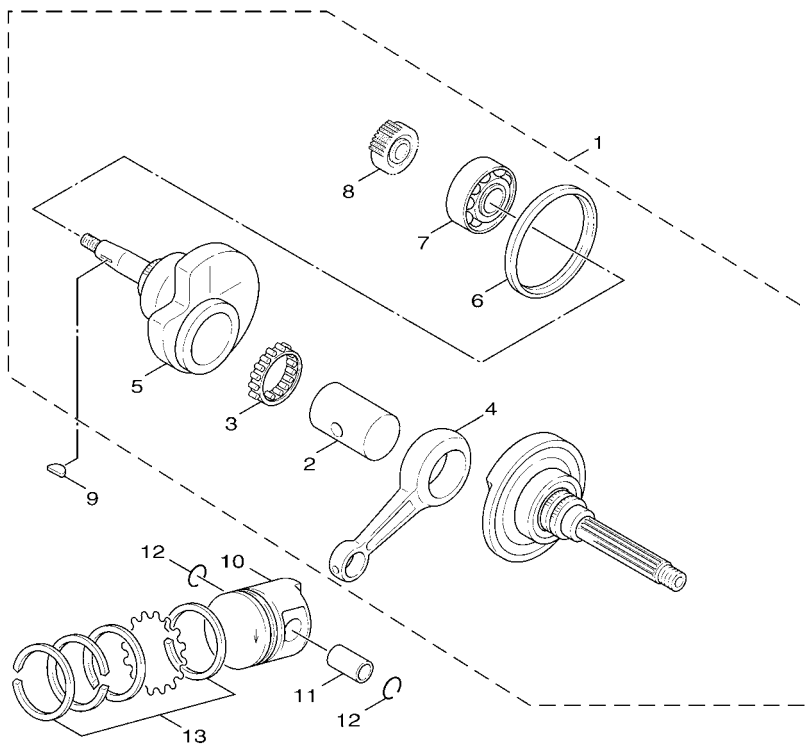
FIG. 1 CILINDRO

CYLINDER

REF. Nº	CODIGO Nº PART NO.	DESCRIPCION DESCRIPTION	IDN3			OBSERVACIONES REMARKS
28	90467-13042	PRESILLA CLIP	2			
29	95027-06016	PERNO, DE BRIDA BOLT, FLANGE	6			
30	5ML-E1391-00	PERNO PERNO PRISIONERO 1 BOLT, STUD 1	3			
31	5ML-E1392-00	PERNO PRISIONERO 2 BOLT, STUD 2	1			

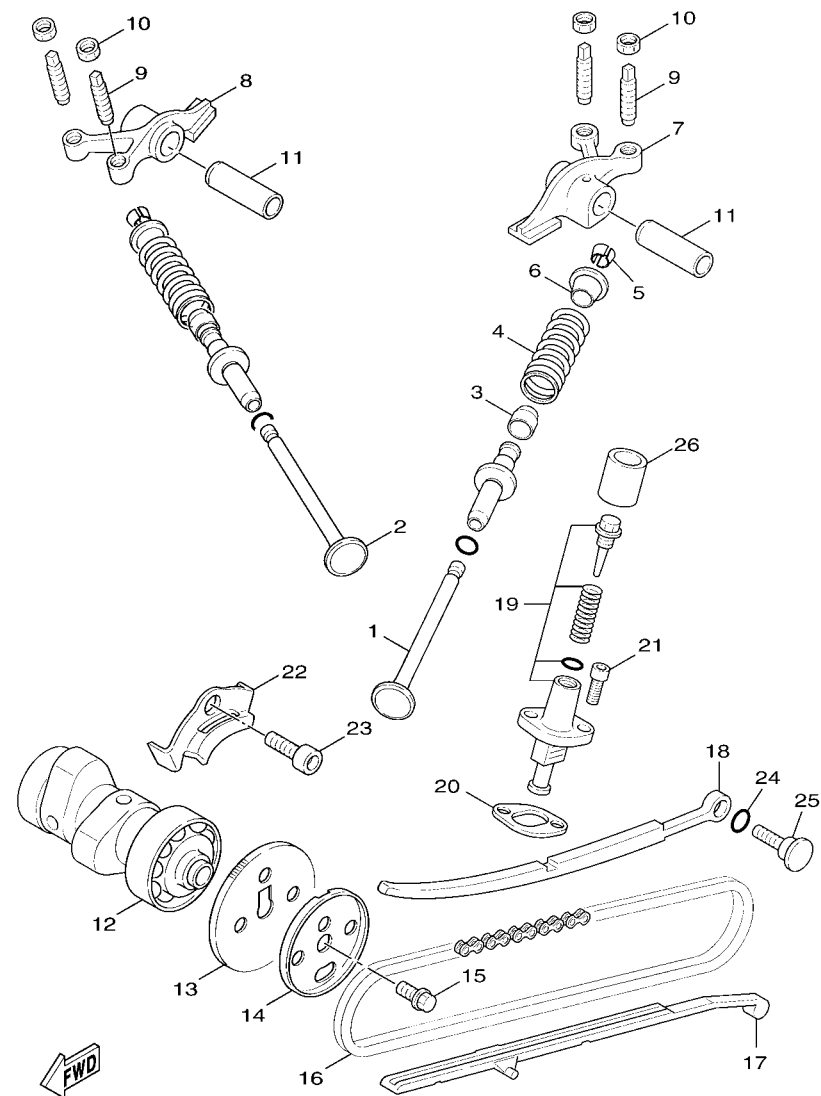
FIG. 2 CIGUENAL & PISTON

CRANKSHAFT & PISTON




5TY5414-E020

REF. Nº	CODIGO Nº PART NO.	DESCRIPCION DESCRIPTION	1DN3				OBSERVACIONES REMARKS
1	5S9-E1400-02	CIGUENAL COMPLETO CRANKSHAFT ASSY	1				
2	5ML-E1681-00	.PASADOR MANIVELA 1 .PIN, CRANK 1	1				
3	93310-528Y9	.COJINETE DE RODILLOS .BEARING	1				
4	5LW-E1651-10	.BIELA .ROD, CONNECTING	1				
5	1P3-E1422-00	.MANIVELA 2 .CRANK 2	1				
6	5ML-E3452-00	.CUBIERTA FILTRO ROTOR .COVER, ROTOR FILTER	1				
7	93306-372Y3	.COJINETE .BEARING	1				
8	5ML-E3324-00	.ENGRANAJE TRACC. DE BOMBA .GEAR, PUMP DRIVE	1				
9	90280-03045	CUNA WOODRUFF KEY, WOODRUFF	1				
10	5ML-E1631-10	PISTON (NORMA) PISTON (STD)	1				
11	5LW-E1633-00	PASADOR, PISTON PIN, PISTON	1				
12	93450-16068	SEGURO CIRCLIP	2				
13	4C6-E1603-00	JUEGO DE ANILLOS (NORMA) PISTON RING SET (STD)	1				

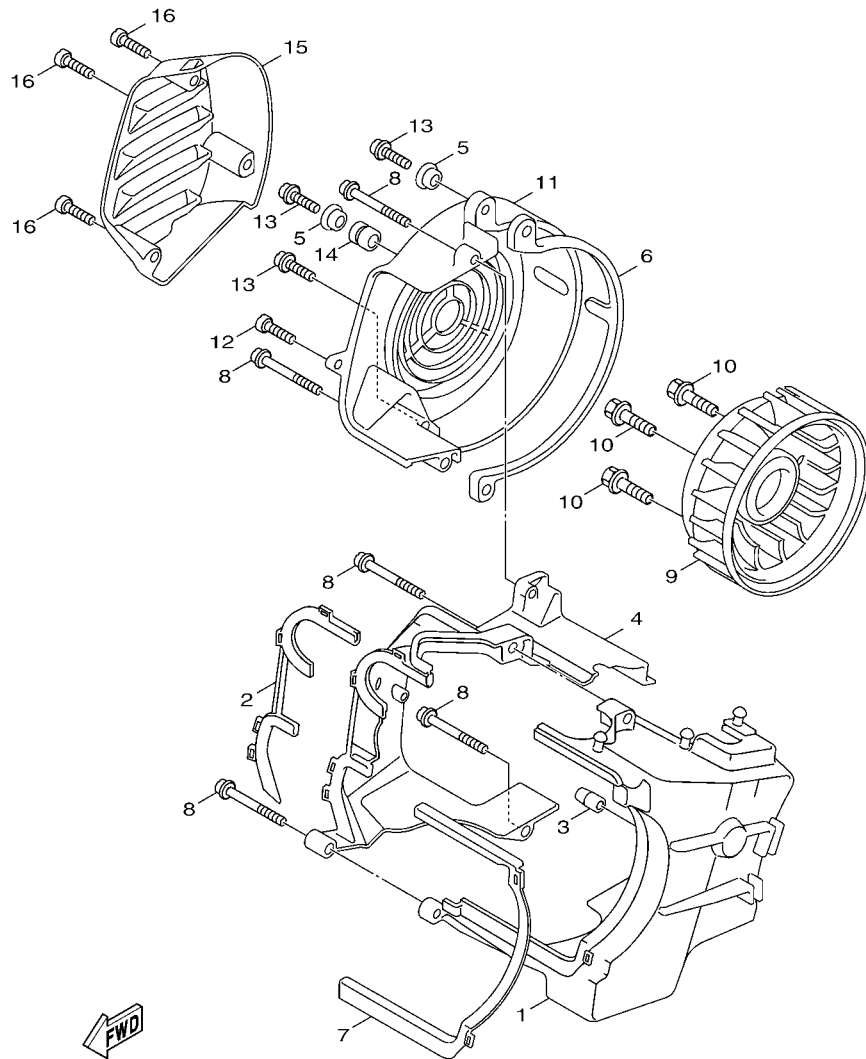


24S1210-H030

FIG. 3 VALVULA

VALVE

REF. Nº	CODIGO Nº PART NO.	DESCRIPCION DESCRIPTION	IDN3				OBSERVACIONES REMARKS
1	4C6-E2111-00	VALVULA DE ADMISION VALVE, INTAKE	2				
2	4C6-E2121-00	VALVULA DE ESCAPE VALVE, EXHAUST	2				
3	5ML-E2119-00	SELLO DE ACEITE VALVULA SEAL, VALVE STEM	4				
4	5ML-12113-00	RESORTE VALVULA INTERNA SPRING, VALVE INNER	4				
5	5WG-E2118-00	SEGURO DE VALVULA LOCK, VALVE SPRING RETAINER	8				
6	4C6-E2117-00	RETEN RESORTE DE VALVULA RETAINER, VALVE SPRING	4				
7	1P3-E2151-00	BRAZO DE BALANCIN DE VALVULA ARM, VALVE ROCKER	1				
8	1P3-E2161-00	BRAZO DE BALANCIN DE VALVULA ARM, VALVE ROCKER 2	1				
9	5FM-E2159-00	TORNILLO DE AJUSTE DE VALVULA SCREW, VALVE ADJUSTING	4				
10	90170-05800	TUERCA NUT	4				
11	5HK-E2156-00	EJE DE BALANCIN SHAFT, ROCKER 2	2				
12	5S9-E2170-01	ARBOL DE LEVAS COMPLETO 1 CAMSHAFT ASSY 1	1				
13	5LW-E2176-00	CATALINA DE CADENA SPROCKET, CAM CHAIN	1				
14	5ML-E1145-00	PLACA RESPIRADERO 2 PLATE, BREATHER 2	1				
15	95817-08016	TORNILLO BOLT, FLANGE	1				
16	94568-75094	CADENA CHAIN	1				
17	5ML-E2231-00	TOPE DE GUIA 1 GUIDE, STOPPER 1	1				
18	5ML-E2241-00	TOPE DE GUIA 2 GUIDE, STOPPER 2	1				
19	5ML-E2210-00	TENSOR CADENA DE LEVA TENSIONER ASSY, CAM CHAIN	1				
20	4DH-E2213-01	EMPAQUE DE CAJA TENSOR GASKET, TENSIONER CASE	1				
21	91317-06016	PERNO BOLT	2				
22	5ML-E111F-00	PLACA PLATE	1				
23	91317-06012	PERNO BOLT	1				
24	93210-15862	ANILLO O O-RING	1				
25	3B3-E2157-00	PERNO BOLT	1				
26	4CW-E2232-00	AMORTIGUADOR DAMPER	1				



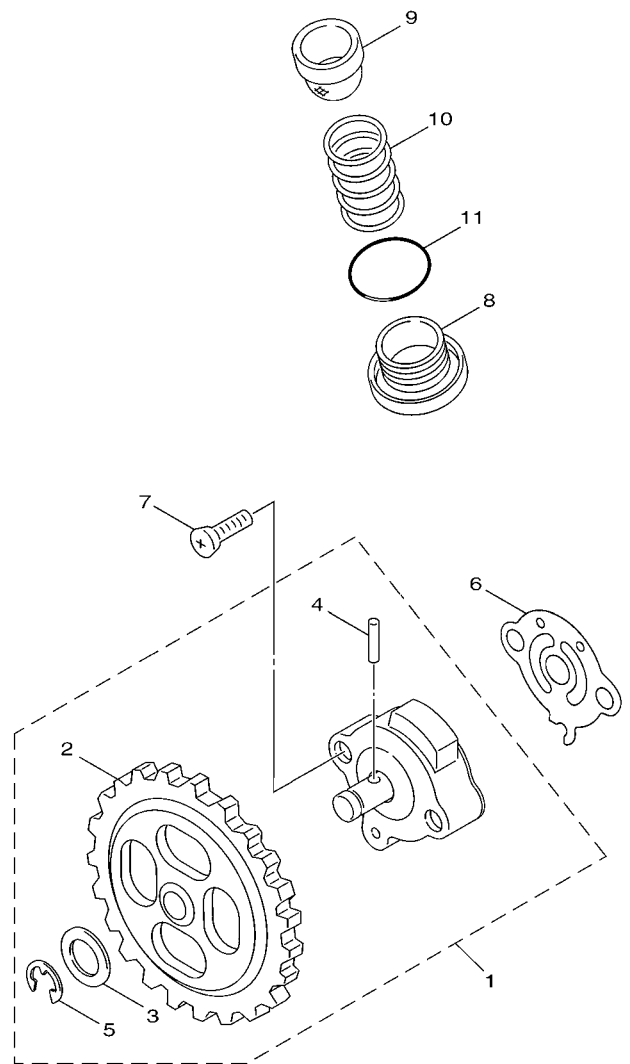
24S1210-H040

FIG. 4 CUBIERTA DE AIRE & VENTILADOR AIR SHROUD & FAN

REF. Nº	CODIGO Nº PART NO.	DESCRIPCION DESCRIPTION	IDN3				OBSERVACIONES REMARKS
1	5ML-E2651-00	CUBIERTA DE PASO DE AIRE 1 AIR SHROUD, CYLINDER 1	1				
2	5ML-E2668-00	AMORTIGUADOR DE CUBIERTA 3 DAMPER, AIR SHROUD 3	1				
3	3KW-E3569-00	TAPON CIEGO PLUG, BLIND	1				
4	5ML-E2652-00	CUBIERTA DE PASO DE AIRE 2 AIR SHROUD, CYLINDER 2	1				
5	90387-068F9	ESPACIADOR COLLAR	3				
6	5ML-E2658-00	AMORTIGUADOR DE CUBIERTA 1 DAMPER, AIR SHROUD 1	1				
7	5ML-E2659-00	AMORTIGUADOR DE CUBIERTA 2 DAMPER, AIR SHROUD 2	1				
8	97707-60530	TORNILLO ROSCA HEMBRA SCREW, TAPPING	5				
9	5TY-E2611-00	VENTILADOR FAN	1				
10	90119-06857	TORNILLO CON ARANDELA BOLT, WITH WASHER	4				
11	5ML-E2653-01	CUBIERTA DE PASO DE AIRE 3 AIR SHROUD, CYLINDER 3	1				
12	97707-60516	TORNILLO ROSCA HEMBRA SCREW, TAPPING	1				
13	98980-06020	TORNILLO DE LIGAR SCREW, BIND	3				
14	90480-12497	TAPON GROMMET	1				
15	5S9-E262H-00	GUIA 1 GUIDE 1	1				
16	97707-60520	TORNILLO ROSCA HEMBRA SCREW, TAPPING	3				

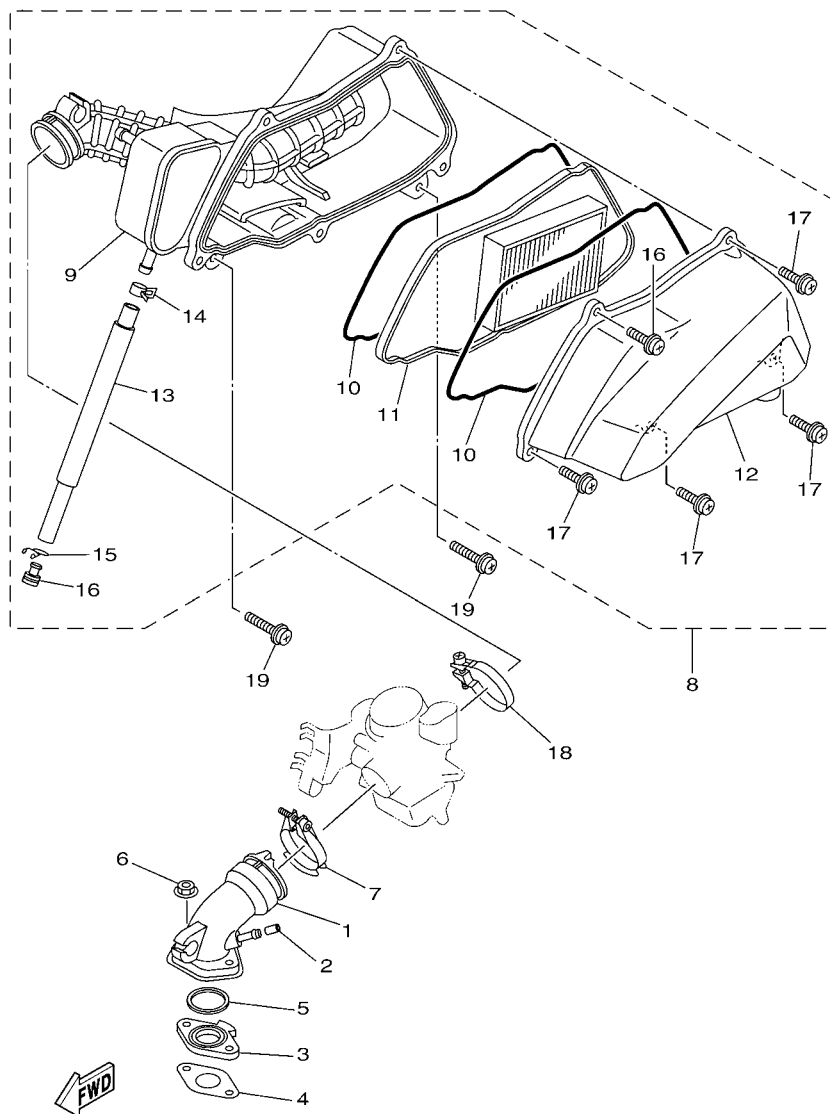
FIG. 5 BOMBA DE ACEITE

OIL PUMP



24S1210-H052

REF. Nº	CODIGO Nº PART NO.	DESCRIPCION DESCRIPTION	1DN3				OBSERVACIONES REMARKS
1	1P3-E3300-00	BOMBA DE ACEITE COMPLETA OIL PUMP ASSY	1				
2	1P3-E3325-00	.ENGRANAJE IMPULSOR DE BOMBA 1 .GEAR, PUMP DRIVEN	1				
3	1P3-E3318-00	.ARANDELA .WASHER	1				
4	1P3-E3362-00	.RODILLO .ROLLER	1				
5	1P3-E3364-00	.SEGURO .CIRCLIP	1				
6	5ML-E3475-00	EMPAQUE GASKET	1				
7	98507-05020	TORNILLO DE CABEZA PLANA SCREW, PAN HEAD	2				
8	5ML-E5351-20	TAPON DE DRENAJE PLUG, DRAIN	1				
9	5ML-E3411-00	FILTRO DE ACEITE STRAINER, OIL	1				
10	90501-16004	RESORTE DE COMPRESION SPRING, COMPRESSION	1				
11	93210-29800	ANILLO O O-RING	1				



37D2200-J060

FIG. 6 ADMISION

INTAKE

REF. N°	CODIGO N° PART NO.	DESCRIPCION DESCRIPTION	IDN3				OBSERVACIONES REMARKS
1	24P-E3585-01	MULTIPLE MANIFOLD	1				
2	24P-E4251-00	NIPLE NIPPLE	1				
3	5ML-E3595-00	TOBERA JOINT	1				
4	5ML-E3556-20	EMPAQUE GASKET, MANIFOLD	1				
5	93210-27800	ANILLO O O-RING	1				
6	95707-06500	TUERCA DE BRIDA NUT, FLANGE	2				
7	5ML-E3474-00	BANDA BAND	1				
8	24P-E4410-01	FILTRO DE AIRE COMPLETO AIR CLEANER ASSY.	1				
9	24P-WE441-02	.CAJA COMPLETO FILTRO DE AIRE .AIR CLEANER CASE COMP.	1				
10	5S9-E4467-00	.SELLO .SEAL	2				
11	5S9-E4451-00	.ELEMENTO DEL FILTRO DEL AIRE .ELEMENT, AIR CLEANER	1				
12	5S9-WE442-00	.TAPA CAJA DEL FILTRO 1 .CAP, CLEANER CASE 1	1				
13	5S9-E443E-01	.TUBO, DRENAJE .PIPE, DRAIN	1				
14	90467-13813	.PRESILLA .CLIP	1				
15	90467-12052	.PRESILLA .CLIP	1				
16	90338-11820	.TAPON .PLUG	1				
17	97607-06220	.TORNILLO CAB CON PLANA C/ARAN .SCREW, WITH WASHER	5				
18	5ML-E3575-00	BANDA BAND	1				
19	97607-06230	TORNILLO CAB CON PLANA C/ARAN .SCREW, WITH WASHER	2				

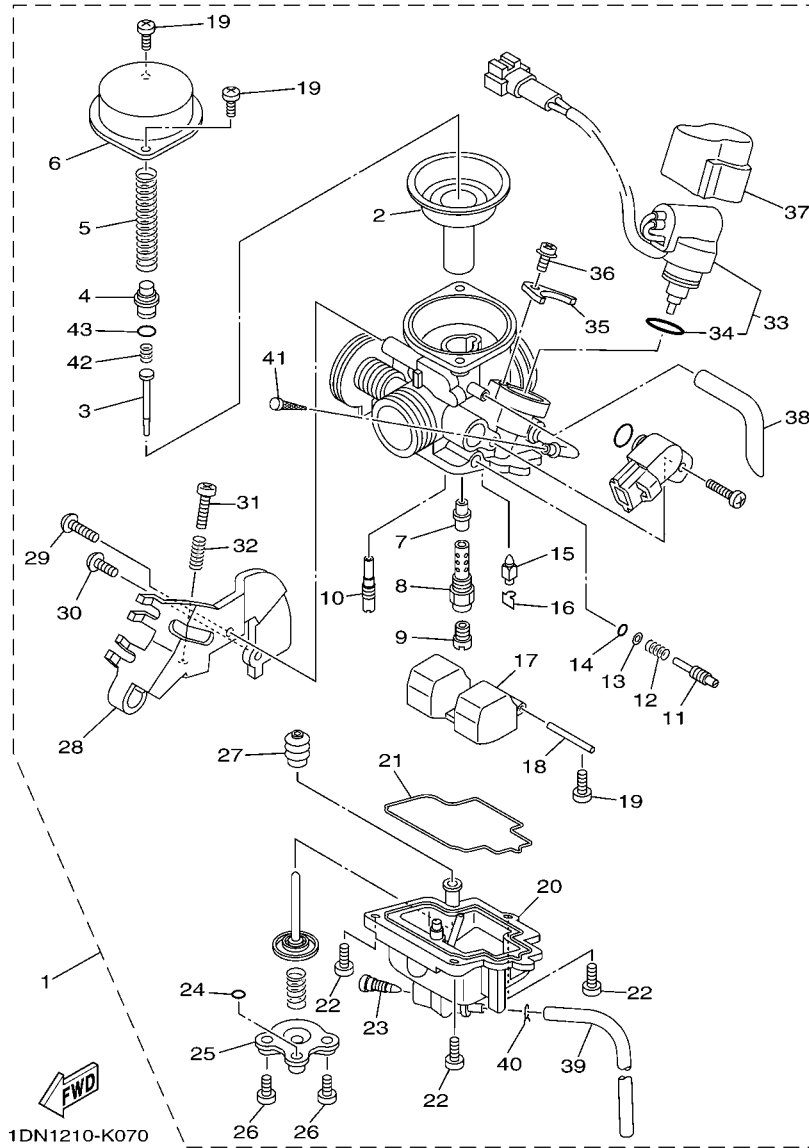


FIG. 7 CARBURADOR

CARBURETOR

REF. Nº	CODIGO Nº PART NO.	DESCRIPCION DESCRIPTION	IDN3				OBSERVACIONES REMARKS
1	24P-E4901-11	CARBURADOR COMPLETO 1 CARBURETOR ASSY 1	1				
2	24P-E4940-00	.DIAFRAGMA COMPLETO .DIAPHRAGM ASSY	1				
3	5TY-E4916-00	.AGUJA DE SURTIDOR .JET NEEDLE COMP.	1				
4	5TY-E4936-00	.ASIENTO DE RESORTE .SEAT, SPRING	1				
5	24P-E4933-00	.RESORTE DE DIAFRAGMA .SPRING, DIAPHRAGM	1				
6	5TY-E4958-00	.CUBIERTA DE DIAFRAGMA .COVER, DIAPHRAGM	1				
7	5TY-E4947-00	.INYECTOR DE AGUJA .JET, NEEDLE	1				
8	24P-E414G-00	.AEUJA DE CARB. .PIPE, MAIN BLEED	1				
9	4D0-E4943-00	.INYECTOR PRINCIPAL .JET, MAIN (# 108)	1				
10	24P-E4948-00	.INYECTOR .JET	1				
11	24P-E4211-00	.TORNILLO DE AJUSTE DE PILOTO .SCREW, PILOT ADJUSTING	1				
12	4JH-14160-00	.BOBINA .COIL, SPRING	1				
13	3TJ-14952-40	.ARANDELA .WASHER	1				
14	3TJ-14562-40	.ANILLO O .O-RING	1				
15	5ML-E4590-00	.VALVULA DE AGUJA COMPLETA .NEEDLE VALVE ASSY	1				
16	663-14159-00	.PRESILLA .CLIP	1				
17	5TY-E4985-00	.BOIA .FLOAT	1				
18	5ML-E4386-00	.PASADOR DE BOIA .PIN, FLOAT	1				
19	688-14592-00	.TORNILLO .SCREW	3				
20	24P-E4980-00	.CUERPO CAMARA DE BOIA .BODY, FLOAT CHAMBER	1				
21	5TY-E4984-00	.EMPAQUE CAMARA DE BOIA .GASKET, FLOAT CHAMBER	1				
22	98502-04012	.TORNILLO .SCREW, PAN HEAD	3				
23	3TJ-14191-40	.TORNILLO, DE DRENAJE .PLUG, DRAIN	1				
24	3TJ-14536-40	.EMPAQUE .GASKET	1				
25	5ML-E4958-00	.CUBIERTA DE DIAFRAGMA .COVER, DIAPHRAGM	1				
26	5ML-E4592-00	.TORNILLO .SCREW	2				
27	5ML-E4969-00	.TAPA .CAP	1				

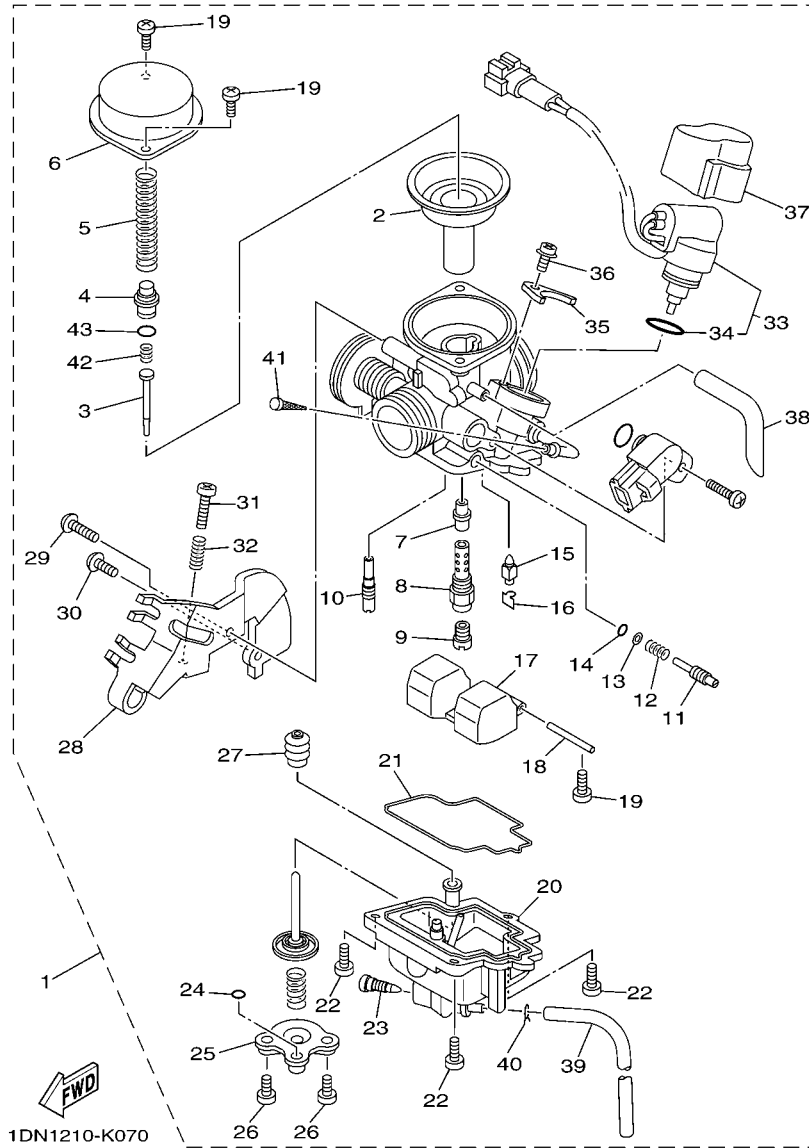


FIG. 7 CARBURADOR

CARBURETOR

REF. Nº	CODIGO Nº PART NO.	DESCRIPCION DESCRIPTION	IDN3				OBSERVACIONES REMARKS
28	5UA-E4926-00	.SOPORTE DE OBTURADOR 1 .BRACKET, THROTTLE 1	1				
29	5TY-E4245-00	.TORNILLO DE GUIA .SCREW, GUIDE	1				
30	5TY-E4245-10	.TORNILLO DE GUIA .SCREW, GUIDE	1				
31	5TY-E4922-00	.TORNILLO DE OBTURADOR .SCREW, THROTTLE	1				
32	5JG-14531-00	.RESORTE TORNILLO AJUSTE .SPRING, ADJUST SCREW	1				
33	24P-E4493-10	.EMBOLO CONJUNTO .PLUNGER STARTER ASSY	1				
34	5ML-E4854-00	.ANILLO-O .O-RING	1				
35	5ML-E4945-00	.PLACA .PLATE	1				
36	5TY-E4871-00	.TORNILLO .SCREW	1				
37	5TY-E4967-00	.CUBIERTA .COVER	1				
38	5TY-E4197-20	.TUBO RESPIRADERO .PIPE	1				
39	24P-E4196-00	.TUBO DE DRENASE .PIPE, OVER FLOW 1	1				
40	5BE-14937-00	.PRESILLA .CLIP	1				
41	5TY-E4994-00	.FILTRO .NET, FILTER	1				
42	5ML-E4935-00	.RESORTE .SPRING	1				
43	3TJ-14564-40	.ANILLO O .O-RING	1				

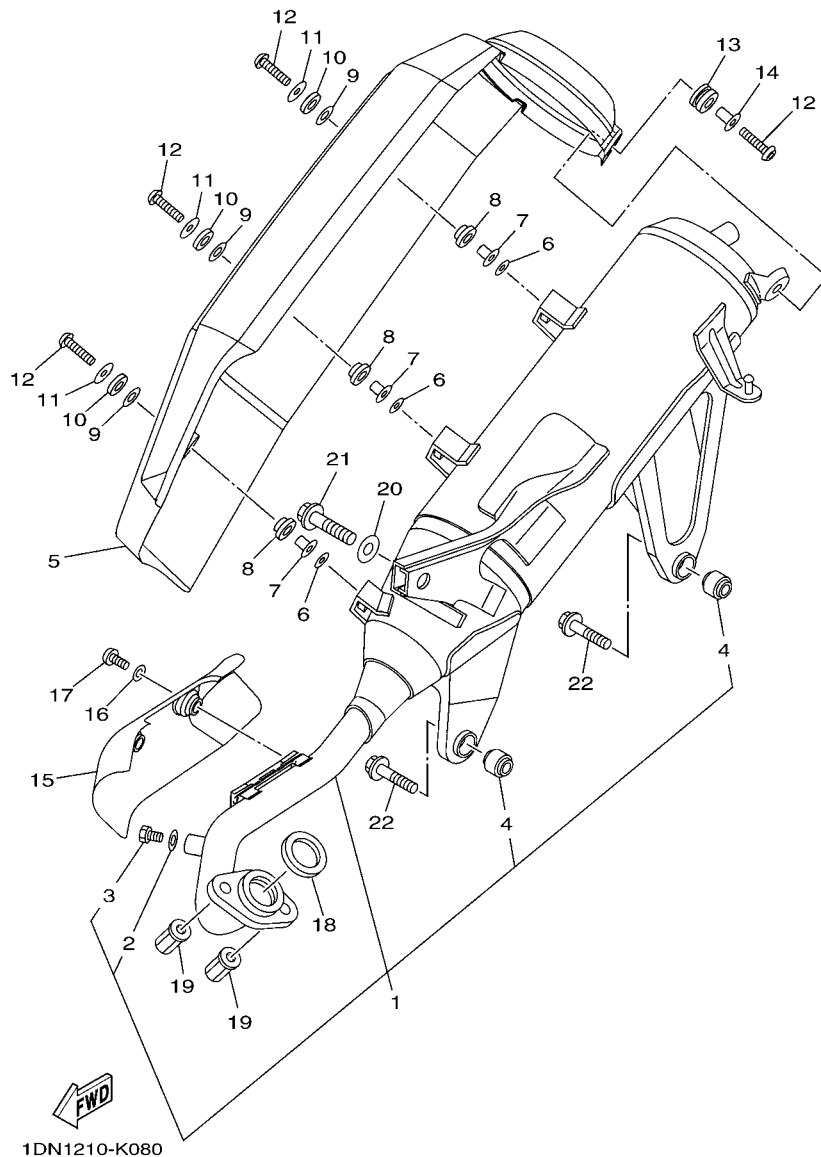


FIG. 8 DESCARGA

EXHAUST

REF. N°	CODIGO N° PART NO.	DESCRIPCION DESCRIPTION	IDN3			OBSERVACIONES REMARKS
1	1DN-E4610-00-98	TUBO DE ESCAPE COMPLETO 1 EXHAUST PIPE ASSY 1	1			LGB LGB
2	92990-06600	.ARANDELA PLANA .WASHER, PLATE	1			
3	97080-06008	.PERNO .BOLT, HEX.	1			
4	5ML-E4737-10	.AMORTIGUADOR DE SILENCIADOR .DAMPER, MUFFLER	2			
5	1CE-E4708-00	PROTECTOR COMPLETA PROTECTOR ASSY	1			
6	4CW-E4766-00	ARANDELA DE PROTECTOR WASHER, PROTECTOR	3			
7	5JS-E4779-00	COLLAR COLLAR	3			
8	5JS-E4445-00	TAPON PROTECTOR GROMMET	3			
9	5JS-E4759-00	ARANDELA WASHER	3			
10	5JS-E4617-00	ARANDELA WASHER	3			
11	90201-06055	ARANDELA PLANA WASHER, PLATE	3			
12	90111-06801	TORNILLO BOLT,HEX. SOCKET BUTTON	4			
13	90480-14810	TAPON GROMMET	1			
14	90387-061N6	ESPACIADOR COLLAR	1			
15	1CE-E4628-00	PROTECTOR DE TUBO DE ESCAPE PROTECTOR, EXHAUST PIPE	1			
16	92990-06200	ARANDELA PLANA WASHER, PLAIN	2			
17	98980-06016	TORNILLO DE LIGAR SCREW, BIND	2			
18	4DH-14613-00	JUNTA, TUBO DE ESCAPE GASKET, EXHAUST PIPE	1			
19	90179-08804	TUERCA NUT	2			
20	90201-101J1	ARANDELA PLANA WASHER, PLATE	1			
21	95817-10035	TORNILLO BOLT, FLANGE	1			
22	90105-08835	TORNILLO BOLT, FLANGE	2			

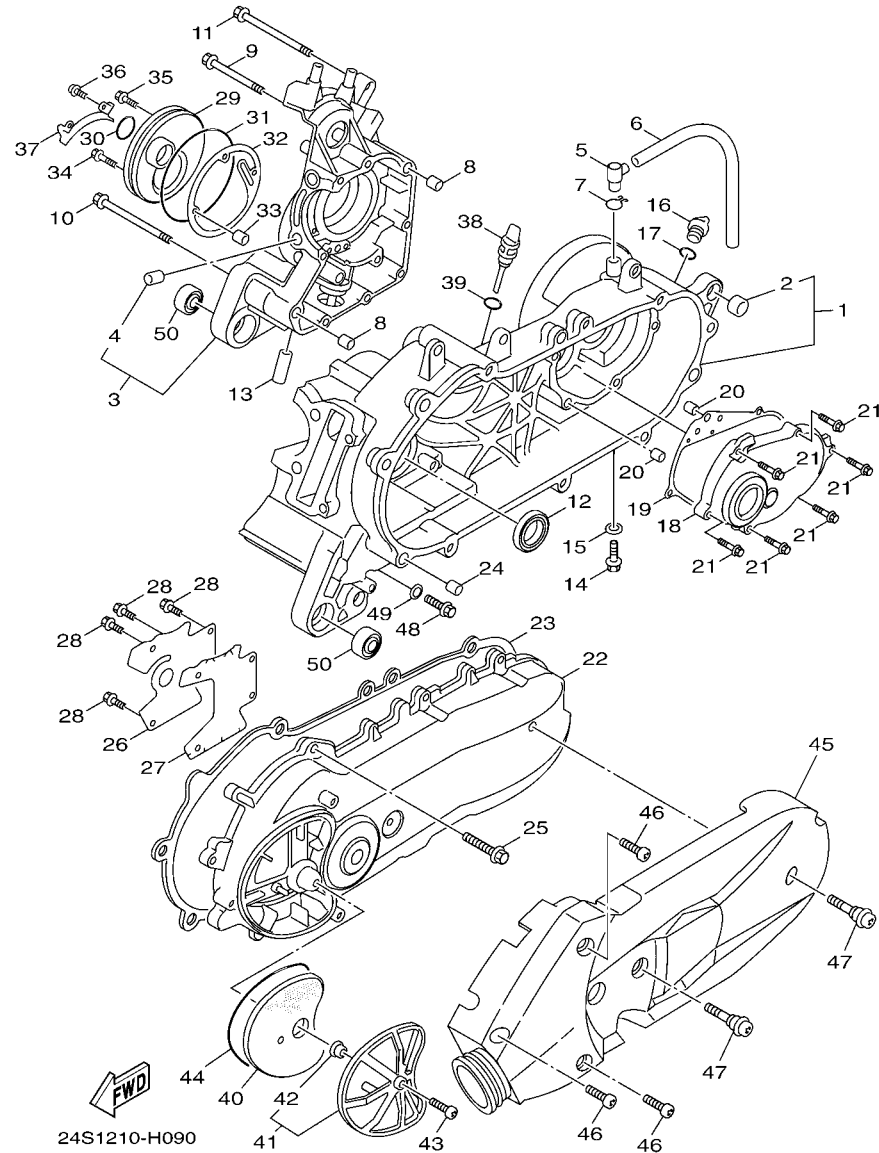


FIG. 9 CARTER

CRANKCASE

REF. Nº	CODIGO Nº PART NO.	DESCRIPCION DESCRIPTION	IDN3				OBSERVACIONES REMARKS
1	5S9-WE511-01	CARTER, MANIVELA 1 CRANKCASE 1	1				
2	4X6-F2216-00	.BUJE DEL AMORTIGUADOR TRASERO .BUSH, REAR SHOCK ABSORBER	1				
3	5S9-WE512-00	CARTER 2 CRANKCASE 2	1				
4	5ML-E5138-00	.BOQUILLA 1 .NOZZLE 1	1				
5	5CA-E5371-00	RESPIRADERO BREATHER	1				
6	90446-13803	TUBO RESEIRADERO HOSE	1				
7	90467-12052	PRESILLA CLIP	1				
8	91810-14807	PASADOR DE CLAVIJA PIN, DOWEL	2				
9	90105-06808	TORNILLO BOLT, FLANGE	6				
10	90105-06810	TORNILLO BOLT, FLANGE	1				
11	90105-06817	TORNILLO BOLT, FLANGE	1				
12	93102-22843	SELLO ACEITE OIL SEAL	1				
13	5ML-E3416-00	TUBO DE ACEITE 1 PIPE, OIL 1	1				
14	95817-08016	TORNILLO BOLT, FLANGE	1				
15	90430-08816	JUNTA GASKET	1				
16	4Y4-E5363-00	TAPÓN DE ACEITE PLUG, OIL	1				
17	93210-14805	ANILLO O O-RING	1				
18	5S9-E5421-02	TAPA DE CARTER DERECHA COVER, CRANKCASE 2	1				
19	5S9-E5461-00	JUNTA TAPA CARTER DERECHO 2 GASKET, CRANKCASE COVER 2	1				
20	91810-14807	PASADOR DE CLAVIJA PIN, DOWEL	2				
21	90105-06895	TORNILLO BOLT, FLANGE	8				
22	24P-E5411-01	CUBIERTA DE CARTER 1 COVER, CRANKCASE 1	1				
23	5S9-E5451-10	EMPAQ DE CUBIERTA DE CARTER GASKET, CRANKCASE COVER 1	1				
24	91810-14807	PASADOR DE CLAVIJA PIN, DOWEL	2				
25	95027-06025	PERNO, DE BRIDA BOLT, FLANGE	9				
26	5ML-E5191-00	PLACA PLATE	1				
27	5ML-E5455-00	EMPAQUE 1 GASKET 1	1				

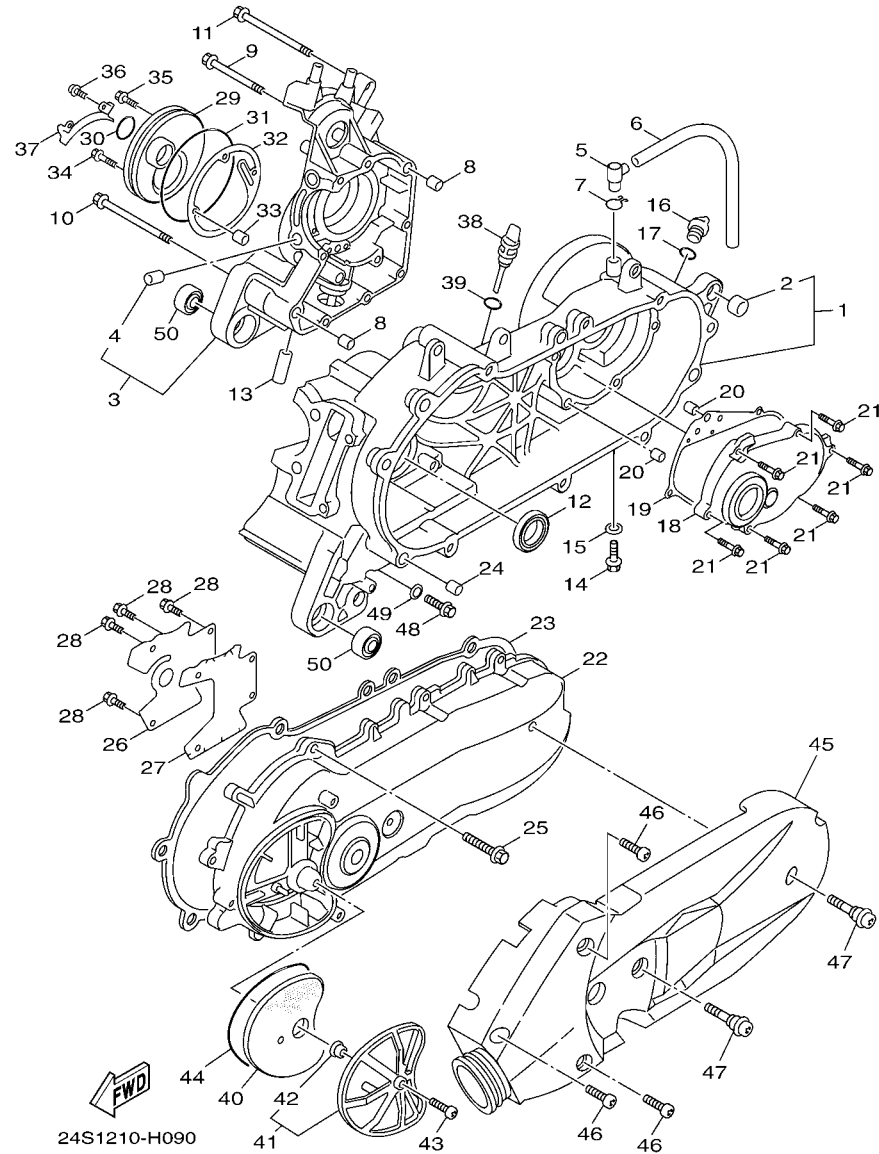
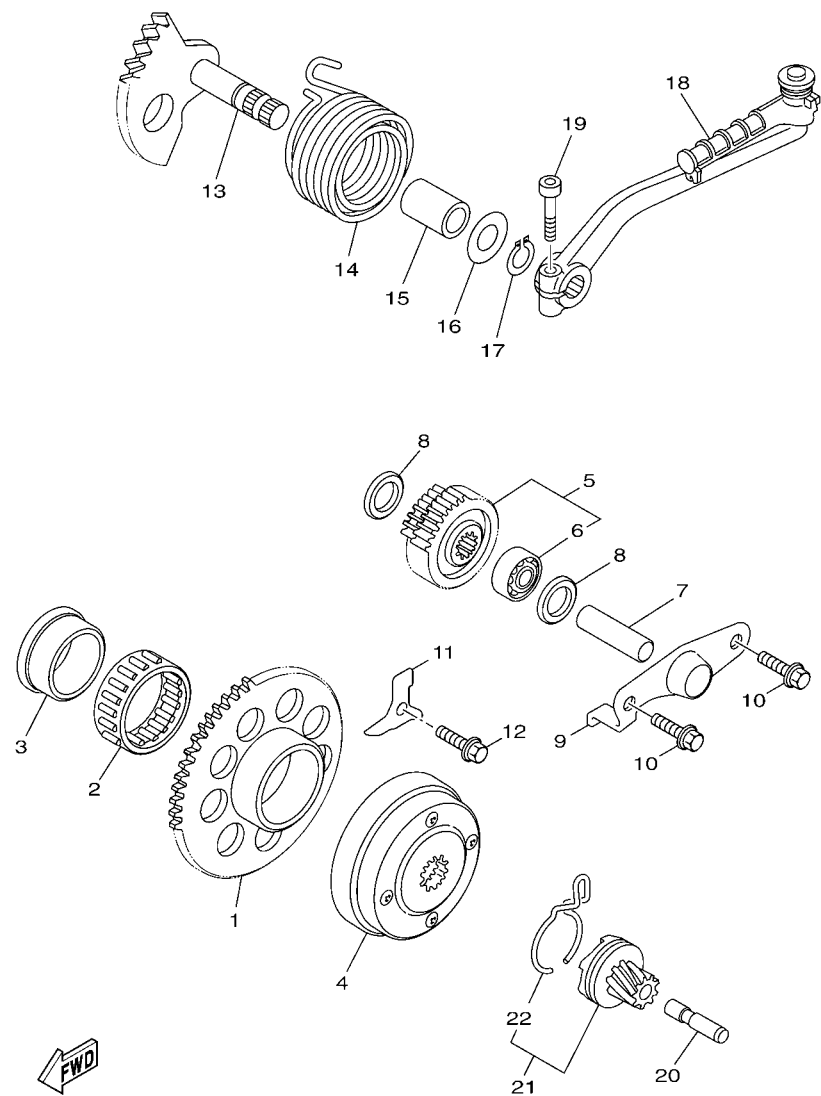


FIG. 9 CARTER

CRANKCASE

REF. Nº	CODIGO Nº PART NO.	DESCRIPCION DESCRIPTION	TDNS				OBSERVACIONES REMARKS
28	95027-06010	PERNO, DE BRIDA BOLT, FLANGE	4				
29	5ML-E5417-00	CUBIERTA DE TAPA COVER, CAP	1				
30	93102-19293	SELLO ACEITE OIL SEAL	1				
31	93211-07801	ANILLO O O-RING	1				
32	5ML-E5453-00	EMPAQ GASKET	1				
33	99480-05010	PASADOR PIN	1				
34	90105-06809	TORNILLO BOLT, FLANGE	2				
35	90105-06807	TORNILLO BOLT, FLANGE	1				
36	90105-06806	TORNILLO BOLT, FLANGE	1				
37	5ML-E5113-00	PLACA PLATE	1				
38	5S9-E5362-00	TAPON DEL NIVEL DE ACEITE PLUG, OIL LEVEL	1				
39	5ML-E3769-00	ANILLO O O-RING	1				
40	5ML-E5407-00	ELEMENTO 1 ELEMENT 1	1				
41	5ML-E5404-00	COJINETE DE RODILLOS GUIDE, ELEMENT	1				
42	90387-06819	.ESPACIADOR .COLLAR	1				
43	90154-06826	TORNILLO DE LIGAR SCREW, BINDING	1				
44	5ML-E5472-00	SELLO DE CONDUCTO DE AIRE SEAL, AIR DUCT	1				
45	24P-XE543-00	CUBIERTA DE CARTER 3 COVER, CRANKCASE 3	1				
46	90154-06827	TORNILLO DE LIGAR SCREW, BINDING	3				
47	4DM-E5481-00	PERNO 1 BOLT 1	2				
48	90340-12802	TORNILLO, DE DRENAJE PLUG, STRAIGHT SCREW	1				
49	90201-12172	ARANDELA PLANA WASHER, PLATE	1				
50	93306-003Y4	COJINETE BEARING	2				

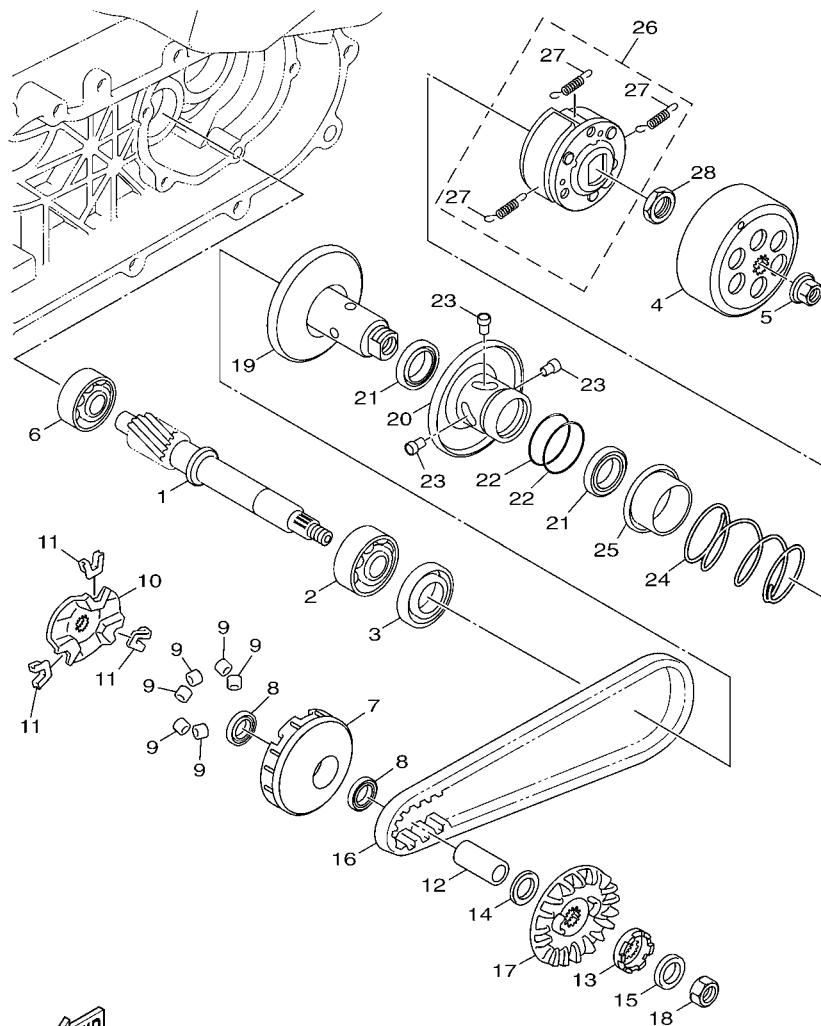


24S1210-H100

FIG. 10 ARRANQUE

STARTER

REF. N°	CODIGO N° PART NO.	DESCRIPCION DESCRIPTION	IDN3				OBSERVACIONES REMARKS
1	5S9-E5524-00	RUEDA DE ARRANQUE WHEEL, STARTER	1				
2	93310-450X2	COJINETE DE RODILLOS BEARING	1				
3	5LW-E5538-00	COPA 2 BOSS, GEAR 2	1				
4	5TY-E5570-01	EMBRAGUE DEL ARRANQUE COMPLETA STARTER CLUTCH ASSY	1				
5	5S9-E5650-00	ENGRENAJE NEUTRO COMPLETO IDLE GEAR ASSY	1				
6	93315-110Y6	.COJINETE DE RODILLOS .BEARING	1				
7	5CA-E5521-00	EJE 1 SHAFT 1	1				
8	90201-108A3	ARANDELA PLANA WASHER, PLATE	2				
9	5S9-E5532-00	PLACA DE ENGRENAGE NEUTRO PLATE, IDLE GEAR	1				
10	95027-06012	PERNO, DE BRIDA BOLT, FLANGE	2				
11	5TY-E5645-00	FLACA PLATE	1				
12	95027-06012	PERNO, DE BRIDA BOLT, FLANGE	1				
13	5ML-E5601-01	EJE DE ARR. DE PIE COMPL KICK SHAFT ASSY	1				
14	90508-32609	RESORTE DE TORSION SPRING, TORSION	1				
15	90380-15817	CASQUILLO SOLIDO BUSH, SOLID	1				
16	90201-155G5	ARANDELA PLANA WASHER, PLATE	1				
17	99009-15400	PRESILLA REDONDA CIRCLIP	1				
18	5ML-E5620-00	PEDAL DE ARRANQUE COMPLETO KICK CRANK ASSY	1				
19	91317-06030	PERNO BOLT	1				
20	5ML-E5659-00	EJE SHAFT	1				
21	5ML-E5670-00	PINON DE PEDAL COMPLETA 2 KICK PINION ASSY 2	1				
22	5ML-E5673-00	.PRESILLA .CLIP	1				

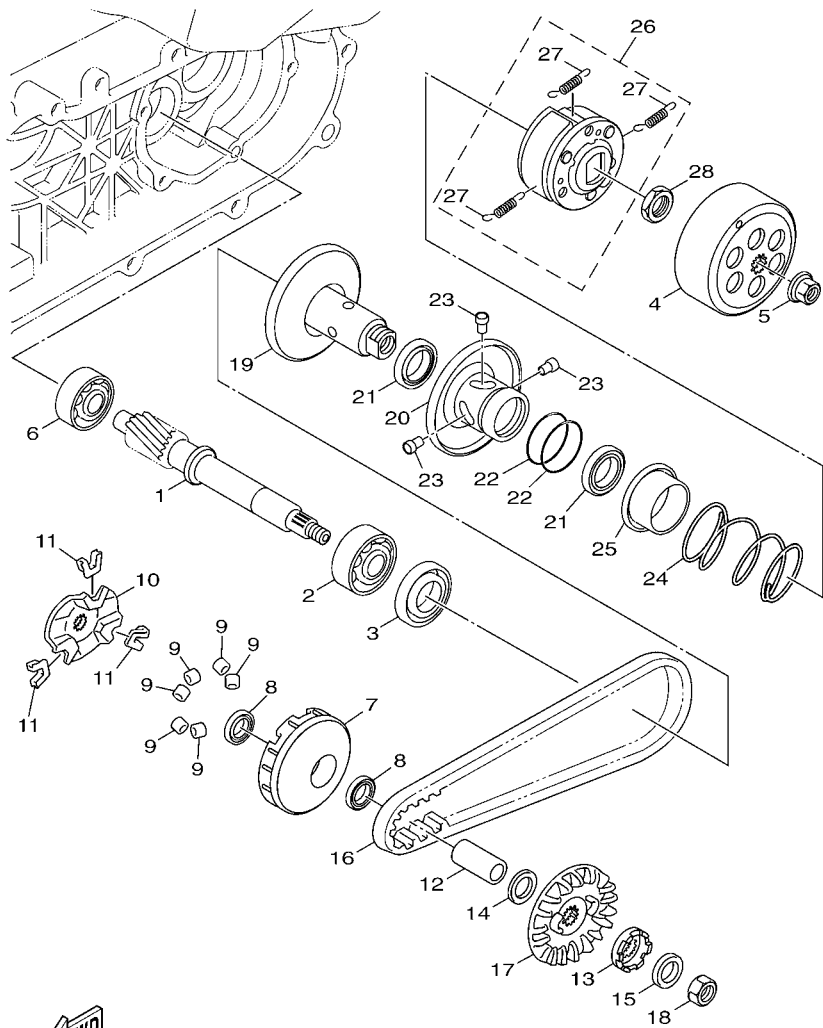


24S1210-H110

FIG. 11 EMBRAGUE

CLUTCH

REF. Nº	CODIGO Nº PART NO.	DESCRIPCION DESCRIPTION	IDNS				OBSERVACIONES REMARKS
1	5CA-E6111-01	ENGRANAJE TRACC.PRIMARIA GEAR, PRIMARY DRIVE	1				
2	93306-272X0	COJINETE BEARING	1				
3	93102-22800	SELLO ACEITE OIL SEAL	1				
4	4CW-E6611-00	CAJA DE EMBRAGUE COMPLETO CLUTCH HOUSING COMP.	1				
5	90179-14427	TUERCA NUT	1				
6	93306-203YS	COJINETE BEARING	1				
7	5ML-E7620-02	ROLDANA PRIMARIA MOVIL PRIMARY SLIDING SHEAVE COMP.	1				
8	93101-21170	SELLO ACEITE OIL SEAL	2				
9	24P-E7632-00	CONTRAPESO WEIGHT	6				
10	5ML-E7623-00	LEVA CAM	1				
11	4CW-E7653-00	CORREDERA SLIDER	3				
12	90387-16801	ESPACIADOR COLLAR	1				
13	5ML-E5657-00	EMBRAGUE SIN RETORNO CLUTCH, ONEWAY	1				
14	90208-12050	ARANDELA DE RESORTE CONICO WASHER, CONICAL SPRING	1				
15	90201-168S9	ARANDELA PLANA WASHER, PLATE	1				
16	5S9-E7641-00	CORREA EN V V-BELT	1				
17	4HP-E7611-00	PISCO FIXADOR DE POREA SHEAVE, PRIMARY FIXED	1				
18	95307-12700	TUERCA NUT	1				
19	4CW-E7660-20	ROLDANA SECUNDARIA FIJA COMPL. SECONDARY FIXED SHEAVE COMP.	1				
20	5S9-E7670-10	ROLDANA SECUNDARIA CORREDIZA SECONDARY SLIDING SHEAVE	1				
21	93104-41119	SELLO ACEITE OIL SEAL	2				
22	93210-43800	ANILLO O O-RING	2				
23	4CW-E7664-00	PASADOR DE GUIA PIN, GUIDE	3				
24	90501-45801	RESORTE DE COMPRESION SPRING, COMPRESSION	1				
25	5TY-E7644-01	ASIENTO DE RESORTE SEAT, SPRING	1				
26	1P5-E6620-10	PORTADOR DE EMBRAGUE COMPLETO CLUTCH CARRIER ASSY	1				
27	1P5-E6626-00	.RESORTE CONTRAPESO EMBRAGUE 1 .SPRING, CLUTCH WEIGHT 1	3				

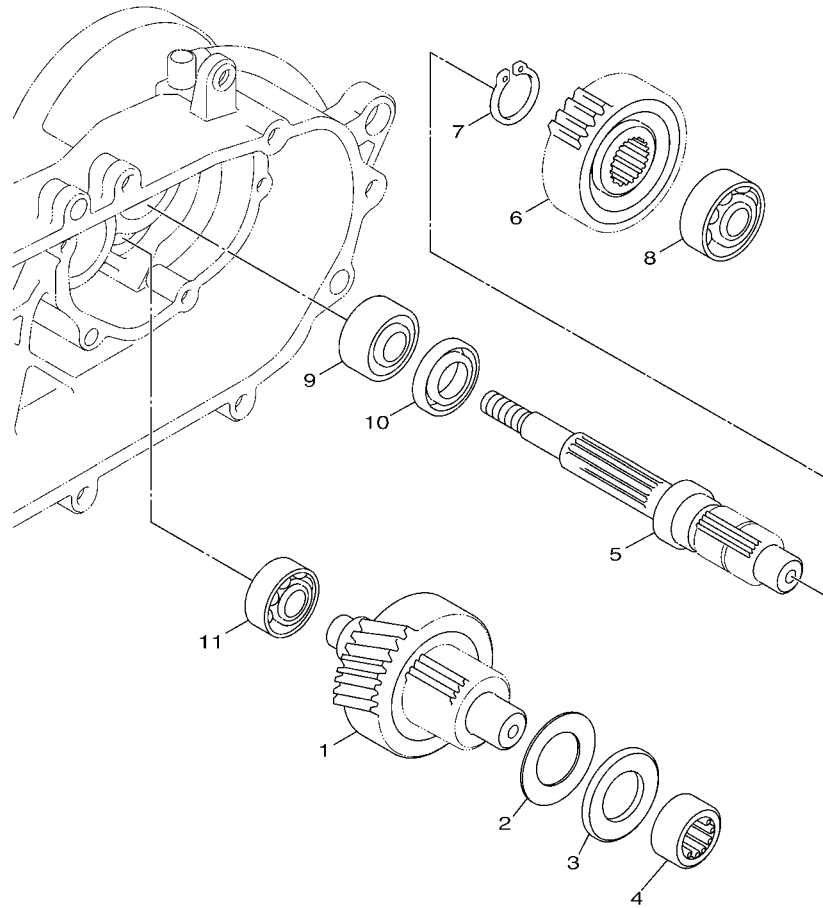



 24S1210-H110

FIG. 11 EMBRAGUE

CLUTCH

REF. Nº	CODIGO Nº PART NO.	DESCRIPCION DESCRIPTION	1DN3			OBSERVACIONES REMARKS
28	90170-36279	TUERCA NUT	1			
<hr/>						
<hr/>						
<hr/>						
<hr/>						
<hr/>						
<hr/>						
<hr/>						
<hr/>						
<hr/>						

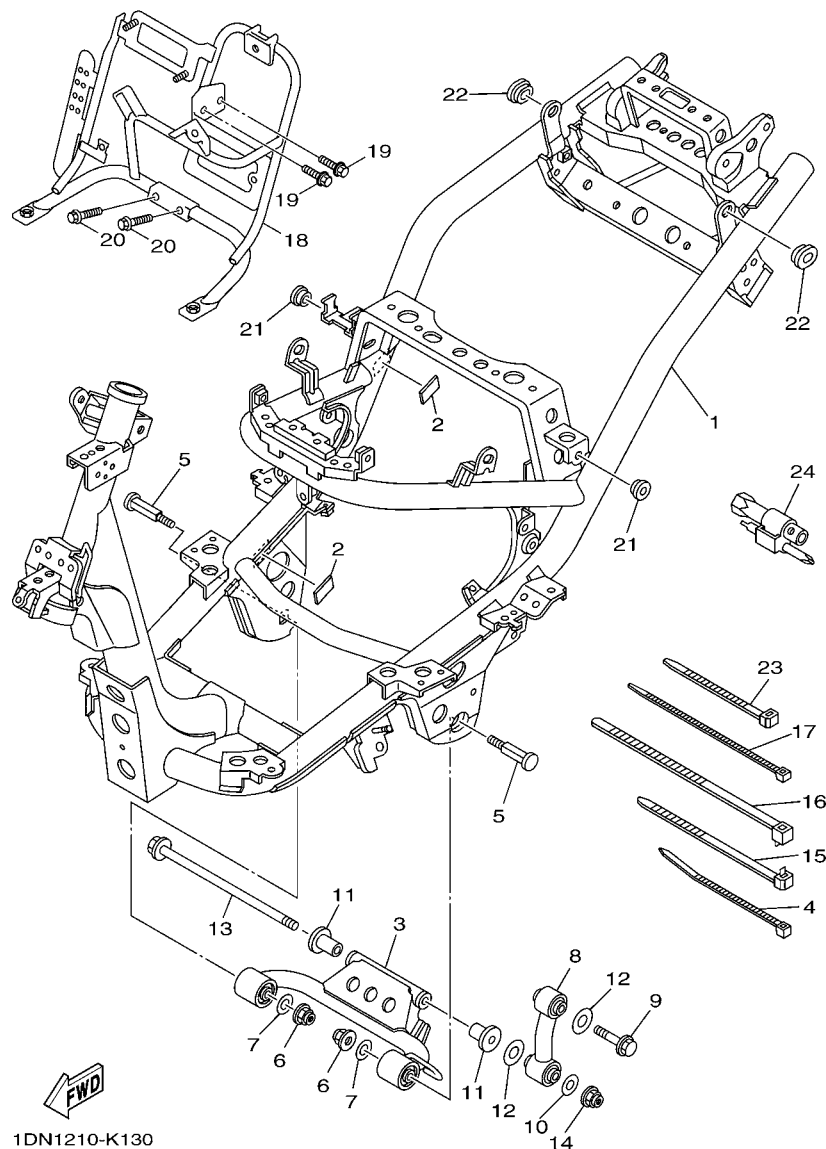



 24P1261-H120

FIG. 12 TRANSMISION

TRANSMISION

REF. Nº	CODIGO Nº PART NO.	DESCRIPCION DESCRIPTION	IDN3				OBSERVACIONES REMARKS
1	5S9-E7410-00	EJE PRINCIPAL COMPLETO(11/40T) MAIN AXLE COMP. (11/40T)	1				
2	90201-15831	ARANDELA PLANA WASHER, PLATE	1				
3	90201-15803	ARANDELA PLANA WASHER, PLATE	1				
4	93311-315Y2	COJINETE DE RODILLOS BEARING	1				
5	5S9-E7421-00	EJE SECUNDARIO AXLE, DRIVE	1				
6	5S9-E7211-00	ENGRANAJE RUEDA DE 1 RA (44T) GEAR, 1ST WHEEL (44T)	1				
7	99009-25400	PRESILLA REDONDA CIRCLIP	1				
8	93306-303Y8	COJINETE BEARING	1				
9	93306-272Y0	COJINETE BEARING	1				
10	93102-32800	SELLO ACEITE OIL SEAL	1				
11	93306-301YL	COJINETE BEARING	1				



1DN1210-K130

FIG. 13 CUADRO

FRAME

REF. N°	CODIGO N° PART NO.	DESCRIPCION DESCRIPTION	IDN3			OBSERVACIONES REMARKS
1	24P-F1110-00-7M	ARMAZON COMPLETO FRAME COMP.	1			MDS MDS
2	5ML-F1541-00	AMORTIGUADOR 1 DAMPER 1	2			
3	5S9-F1420-00	SOPORTE DE MOTOR COMPLETO ENGINE BRACKET COMP. 2	1			
4	90464-40801	BRIDA CLAMP	1			
5	3UH-F1481-00	PERNO DE MONTAJE DE MOTOR 1 BOLT, ENGINE MOUNTING 1	2			
6	90185-10801	TUERCA AUTOBLOCANTE NUT, SELF-LOCKING	2			
7	90201-105A2	ARANDELA PLANA WASHER, PLATE	2			
8	5ML-F1480-10	SOPORTE DE MOTOR STAY, ENGINE	1			
9	5S9-F1482-00	PERNO DE MONTAJE DE MOTOR 2 BOLT, ENGINE MOUNTING 2	1			
10	90201-105A2	ARANDELA PLANA WASHER, PLATE	1			
11	5ML-F1544-01	COLLAR 1 COLLAR 1	2			
12	90202-15803	ARANDELA DE PLANA WASHER, PLATE	2			
13	5ML-F1481-00	PERNO DE MONTAJE DE MOTOR 1 BOLT, ENGINE MOUNTING 1	1			
14	90185-10801	TUERCA AUTOBLOCANTE NUT, SELF-LOCKING	1			
15	90464-12812	BRIDA CLAMP	2			
16	90464-20809	BRIDA CLAMP	1			
17	90464-60800	BRIDA CLAMP	1			
18	5S9-F128A-01	MENSULA DE REGULADOR BRACKET, REGULATOR	1			
19	95807-06010	TORNILLO BOLT, FLANGE	2			
20	95817-08030	TORNILLO BOLT, FLANGE	2			
21	90480-13814	TAPON GROMMET	2			
22	90480-01558	TAPON GROMMET	4			
23	90464-15840	BRIDA CLAMP	1			
24	4CW-F8100-00	JUEGO DE HERRAMIENTAS TOOL KIT	1			

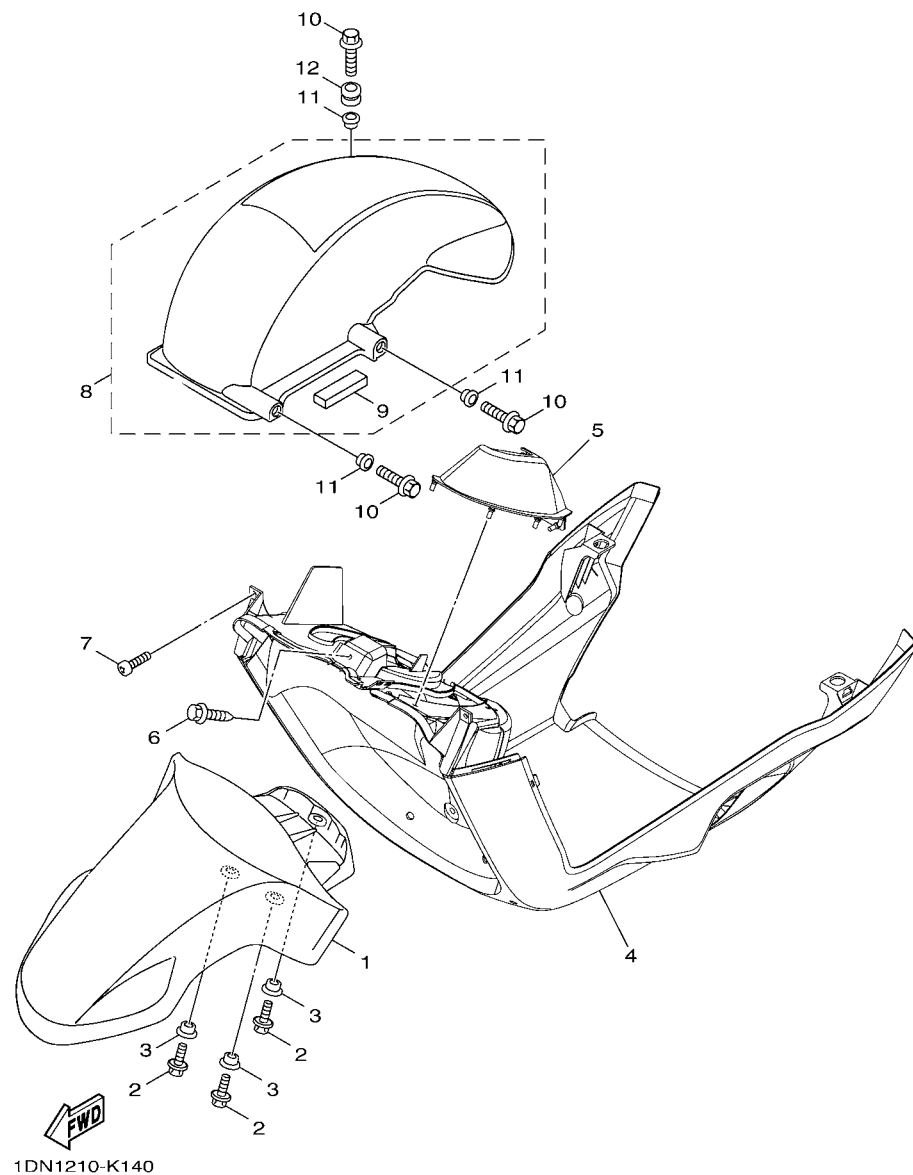
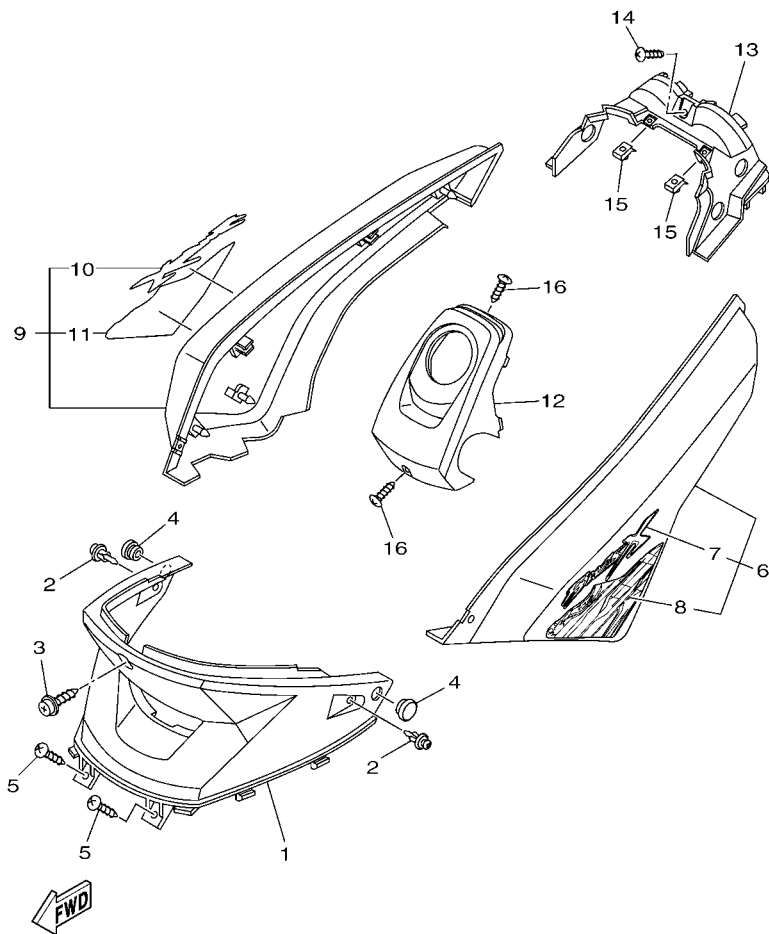


FIG. 14 GUARDABARRO DELANTERO FRONT FENDER

REF. N°	CODIGO N° PART NO.	DESCRIPCION DESCRIPTION	1DN3				OBSERVACIONES REMARKS
1	5S9-F1511-01	GUARDABARRO DELANTERO FENDER, FRONT	1				
2	90119-06821	TORNILLO CON ARANDELA BOLT, WITH WASHER	3				
3	90387-068F8	ESPACIADOR COLLAR	3				
4	5S9-F1552-01	GUARDABARRO FENDER, INNER	1				
5	5ML-F151B-00	TAPA CAP	1				
6	90119-06821	TORNILLO CON ARANDELA BOLT, WITH WASHER	1				
7	97707-50016	TORNILLO SCREW, TRUSS HEAD TAPPING	2				
8	5S9-XF161-00	GUARDABARRO TRASERO FENDER, REAR	1				
9	5CA-F1639-00	.AMORTIGUADOR 2 .DAMPER 2	1				
10	95807-06016	TORNILLO BOLT, FLANGE	3				
11	90387-06868	ESPACIADOR COLLAR	3				
12	90480-12813	TAPON GROMMET	1				



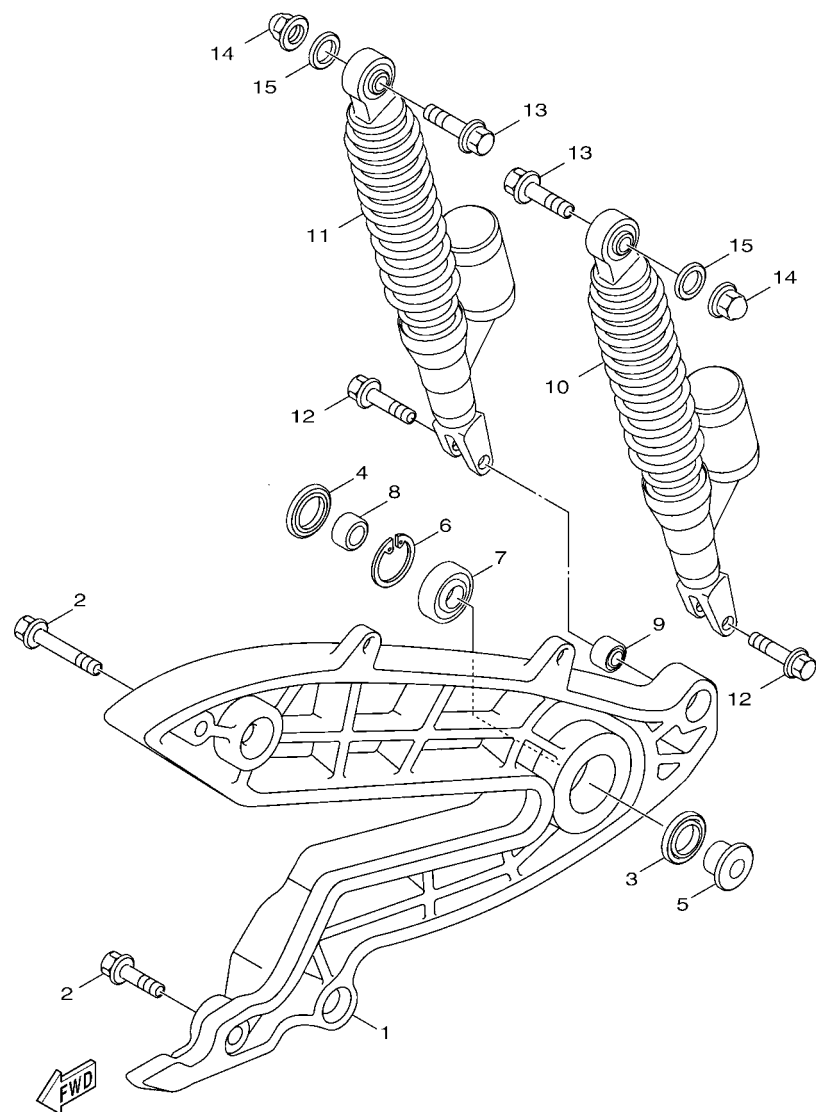
1DN3210-N150

FIG. 15 CUBIERTA LATERAL

SIDE COVER

REF. Nº	CODIGO Nº PART NO.	DESCRIPCION DESCRIPTION	1DN3				OBSERVACIONES REMARKS
1	5S9-F1711-00	CUBIERTA LATERAL 1 COVER, SIDE 1	1				
2	90269-06806	REMACHE RIVET	2				
3	90159-06812	TORNILLO CON VALONA SCREW, WITH WASHER	1				
4	4DH-F6199-01	TAPON PLUG, BLIND	2				
5	97707-50012	TORNILLO SCREW, TRUSS HEAD TAPPING	2				
6	5S9-XF172-A0-P1	TAPA LTERAL 2 COVER, SIDE 2	1				UR PARA WM1 UR FOR WM1
	5S9-XF172-C0-P0	TAPA LTERAL 2 COVER, SIDE 2	1				UR PARA SMX UR FOR SMX
	5S9-XF172-00-PD	TAPA LTERAL 2 COVER, SIDE 2	1				UR PARA PRM2 UR FOR PRM2
7	46P-F173B-10	.EMBLEMA 3D .EMBLEM 3D	1				UR PARA WM1 UR FOR WM1
	46P-F173B-00	.EMBLEMA 3D .EMBLEM 3D	1				UR PARA SMX,PRM2 UR FOR SMX,PRM2
8	46P-F174G-00	.GRAFICO 3 .GRAPHIC 3	1				UR PARA WM1 UR FOR WM1
	46P-F174G-10	.GRAFICO 3 .GRAPHIC 3	1				UR PARA SMX UR FOR SMX
	46P-F174G-20	.GRAFICO 3 .GRAPHIC 3	1				UR PARA PRM2 UR FOR PRM2
9	5S9-XF173-A0-P1	TAPA LATERAL 3 COVER, SIDE 3	1				UR PARA WM1 UR FOR WM1
	5S9-XF173-C0-P0	TAPA LATERAL 3 COVER, SIDE 3	1				UR PARA SMX UR FOR SMX
	5S9-XF173-00-PD	TAPA LATERAL 3 COVER, SIDE 3	1				UR PARA PRM2 UR FOR PRM2
10	46P-F174B-10	.EMBLEMA 3D .EMBLEM 3D	1				UR PARA WM1 UR FOR WM1
	46P-F174B-00	.EMBLEMA 3D .EMBLEM 3D	1				UR PARA SMX,PRM2 UR FOR SMX,PRM2
11	46P-F174H-00	.GRAFICO 4 .GRAPHIC 4	1				UR PARA WM1 UR FOR WM1
	46P-F174H-10	.GRAFICO 4 .GRAPHIC 4	1				UR PARA SMX UR FOR SMX
	46P-F174H-20	.GRAFICO 4 .GRAPHIC 4	1				UR PARA PRM2 UR FOR PRM2
12	5S9-F1741-00	TAPA LATERAL 4 COVER, SIDE 4	1				
13	5S9-F171E-00	CUBIERTA LATERAL 5 COVER, SIDE 5	1				
14	97707-50012	TORNILLO SCREW, TRUSS HEAD TAPPING	1				
15	90183-05807	TUERCA DE RESORTE NUT, SPRING	2				
16	97707-50012	TORNILLO SCREW, TRUSS HEAD TAPPING	2				

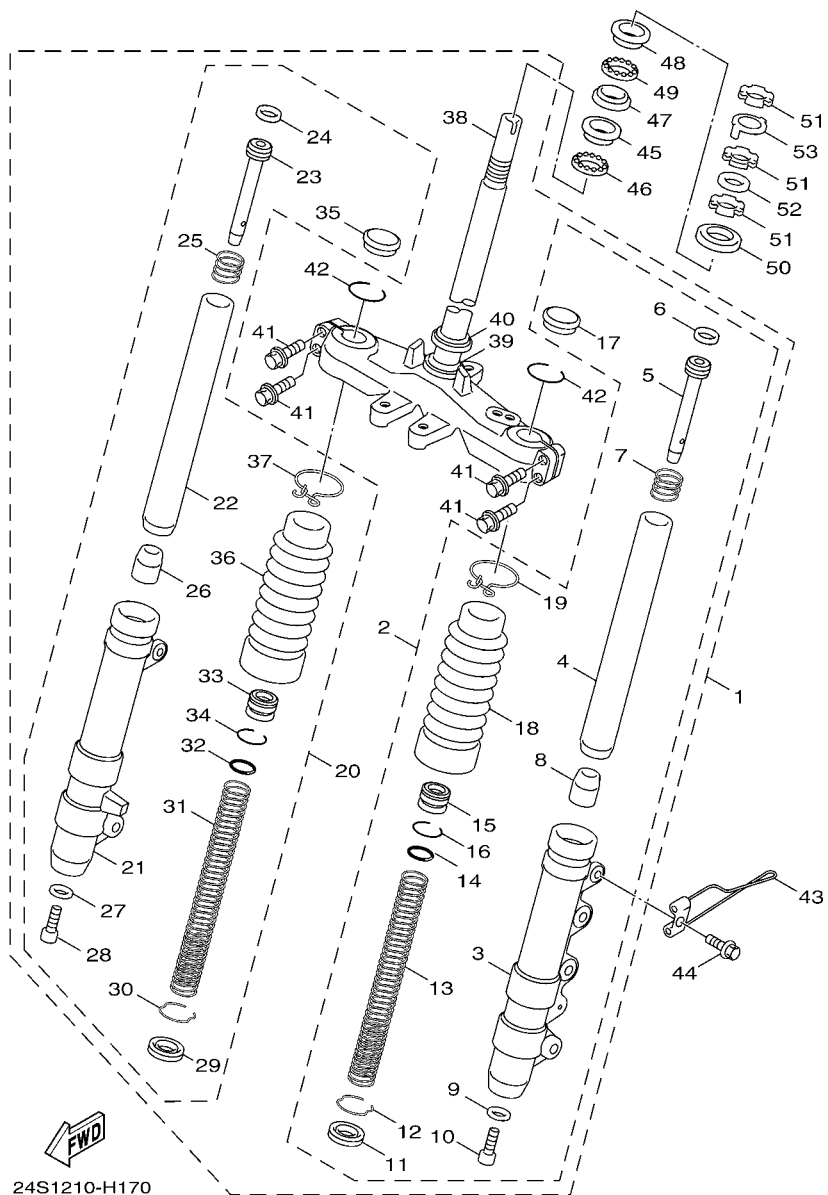
FIG. 16 BRAZO TRASERO & SUSPENSION REAR ARM & SUSPENSION



1DN1210-K160

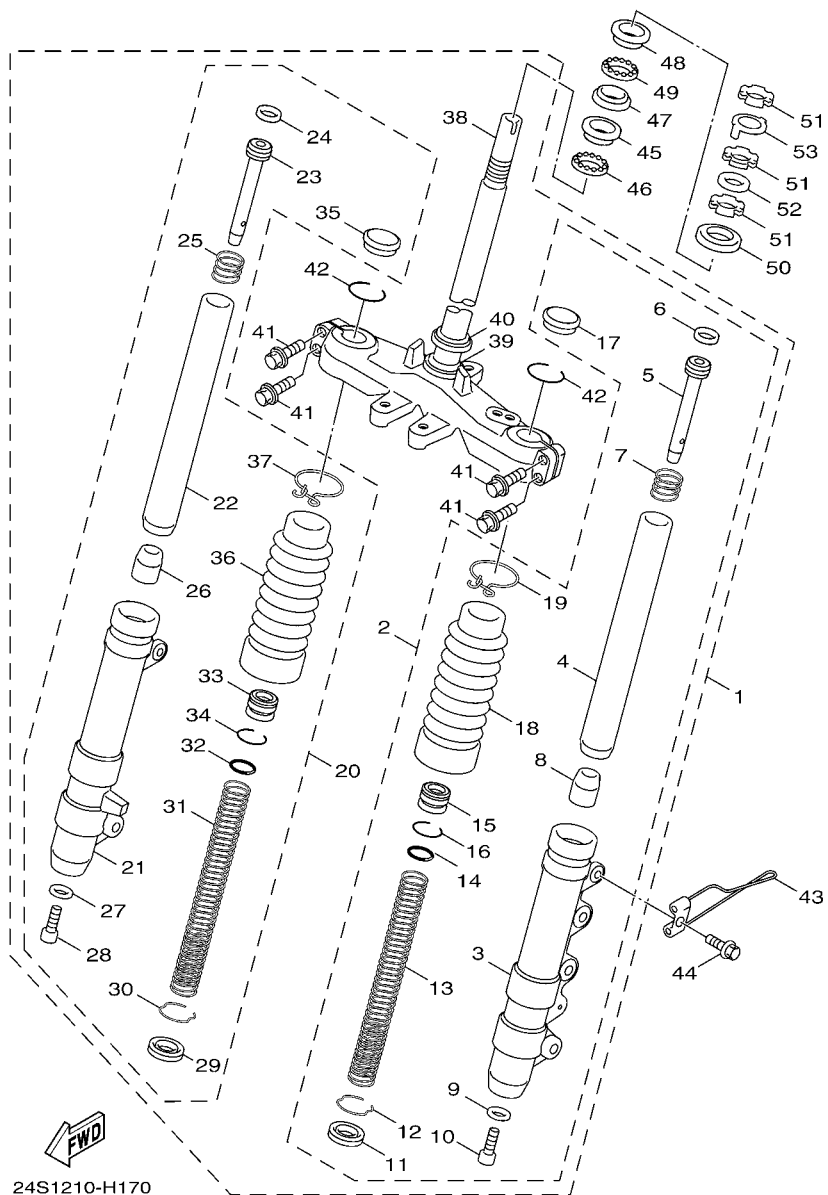
REF. Nº	CODIGO Nº PART NO.	DESCRIPCION DESCRIPTION	1DN3				OBSERVACIONES REMARKS
1	46P-F2171-00	BRAZO POSTERIOR 1 ARM, REAR 1	1				
2	95827-08045	TORNILLO BOLT, FLANGE	2				
3	93109-28811	SELLO ACEITE OIL SEAL	1				
4	93106-28809	SELLO ACEITE OIL SEAL	1				
5	90387-153N8	ESPACIADOR COLLAR	1				
6	99009-42500	PRESILLA REDONDA CIRCLIP	1				
7	93306-302X1	COJINETE BEARING	1				
8	90387-15813	ESPACIADOR COLLAR	1				
9	4X6-F2216-00	BUJE DEL AMORTIGUADOR TRASERO BUSH, REAR SHOCK ABSORBER	1				
10	1DN-F2210-20	AMORTIGUADOR TRASERO COMPLETO SHOCK ABSORBER ASSY, REAR	1				
11	1DN-F2220-20	AMORTIGUADOR TRASERO COMPLETO SHOCK ABSORBER ASSY, REAR	1				
12	90105-088C0	TORNILLO BOLT, FLANGE	2				
13	90101-10875	TORNILLO BOLT	2				
14	95307-10800	TUERCA NUT	2				
15	90201-101J1	ARANDELA PLANA WASHER, PLATE	2				

FIG. 17 HORQUILLA DELANTERA FRONT FORK



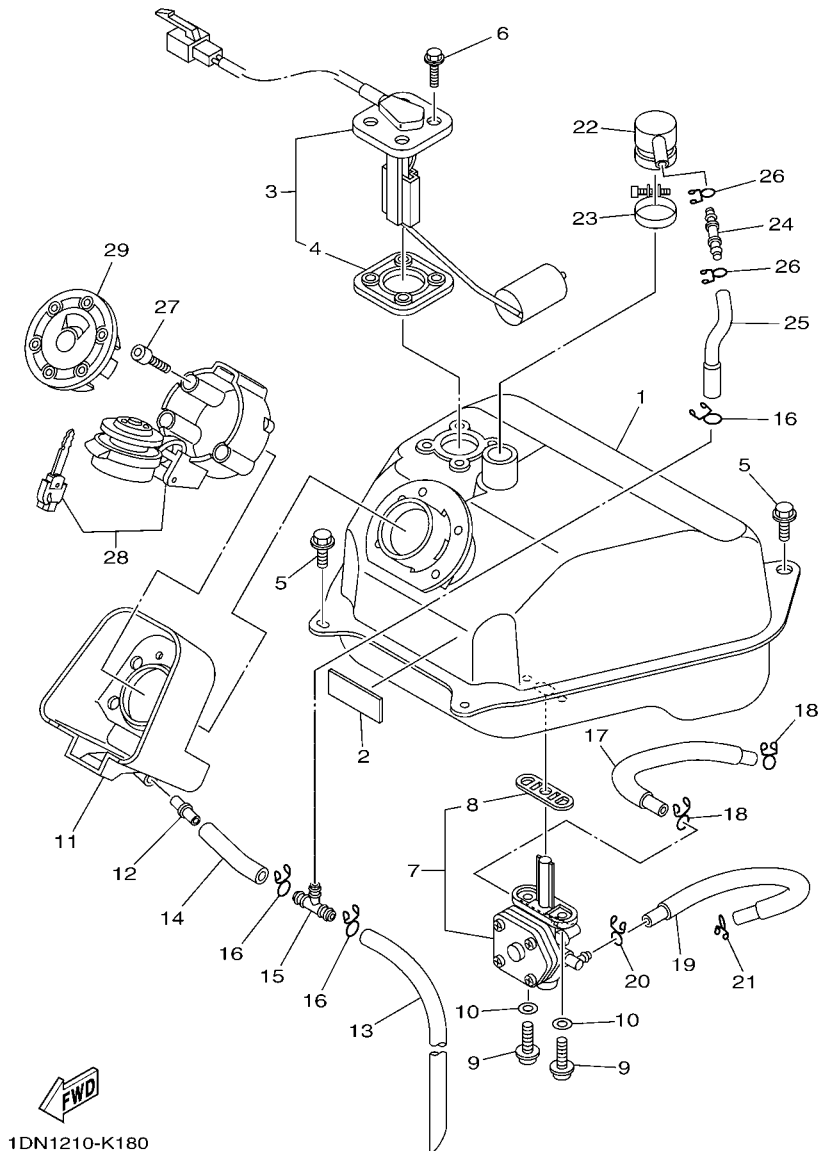
REF. Nº	CODIGO Nº PART NO.	DESCRIPCION DESCRIPTION	IDN3			OBSERVACIONES REMARKS
1	46P-F3100-00	HORQUILLA DELANTERA COMPLETA FRONT FORK ASSY	1			
2	46P-F3102-00	..HORQUILLA DELANTERA COMPL.(MI) ..FRONT FORK ASSY (L.H)	1			
3	46P-F3126-00	..TUBO EXTERIOR (IZQUIERDO) ..TUBE, OUTER (L.H)	1			
4	5S9-F3110-00	..TUBO INTERIOR COMPLETO 1 ..INNER TUBE COMP.1	1			
5	5S9-F3142-00	..ASIENTO DEL MUELLE SUPERIOR ..SEAT, SPRING UPPER	1			
6	4C6-F318X-00	..ANILLO DE PISTON ..PISTON RING	1			
7	4C6-F3151-00	..RESORTE DE REBOTE ..SPRING, REBOUND	1			
8	4C6-F3171-00	..PISTON HORQUILLA DELANT. ..PISTON, FRONT FORK	1			
9	4C6-F3158-00	..EMPAQUE ..GASKET	1			
10	4C6-F3181-00	..TORNILLO CABEZAHEXAGONAL ..BOLT, HEXAGON SOCKET HEAD	1			
11	4C6-F3145-00	..RETÉN DE ACEÍTE ..OIL SEAL	1			(KAIFA) (KAIFA)
12	4C6-F3157-00	..ANILLO DEL PISTON ..RING, PISTON	1			
13	5S9-F3141-00	..RESORTE HORQUILLA DELANT. ..SPRING, FRONT FORK	1			
14	4C6-F3147-00	..ARO ..O-RING	1			(KAIFA) (KAIFA)
15	4C6-F3113-00	..COLLAR ..COLLAR	1			
16	4C6-F3155-00	..ANILLO DE FIELTRO ..RING, FELT	1			
17	4C6-F3154-00	..TAPON TUBO INTERIOR ..CAP	1			
18	4C6-F3191-00	..FUNDA ..BOOT	1			
19	4C6-F3192-00	..BANDA ..BAND	1			
20	46P-F3103-00	..HORQUILLA DELANTERA COMPL.(MD) ..FRONT FORK ASSY (R.H)	1			
21	46P-F3136-00	..TUBO EXTERIOR 2 ..TUBE, OUTER	1			
22	5S9-F3110-00	..TUBO INTERIOR COMPLETO 1 ..INNER TUBE COMP.1	1			
23	5S9-F3142-00	..ASIENTO DEL MUELLE SUPERIOR ..SEAT, SPRING UPPER	1			
24	4C6-F318X-00	..ANILLO DE PISTON ..PISTON RING	1			
25	4C6-F3151-00	..RESORTE DE REBOTE ..SPRING, REBOUND	1			
26	4C6-F3171-00	..PISTON HORQUILLA DELANT. ..PISTON, FRONT FORK	1			
27	4C6-F3158-00	..EMPAQUE ..GASKET	1			

FIG. 17 HORQUILLA DELANTERA FRONT FORK



24S1210-H170

REF. Nº	CODIGO Nº PART NO.	DESCRIPCION DESCRIPTION	IDN3				OBSERVACIONES REMARKS
28	4C6-F3181-00	..TORNILLO CABEZAHEXAGONAL ..BOLT, HEXAGON SOCKET HEAD	1				
29	4C6-F3145-00	..RETEN DE ACEITE ..OIL SEAL	1				(KAIFA) (KAIFA)
30	4C6-F3157-00	..ANILLO DEL PISTON ..RING, PISTON	1				
31	5S9-F3141-00	..RESORTE HORQUILLA DELANT. ..SPRING, FRONT FORK	1				
32	4C6-F3147-00	..ARO ..O-RING	1				(KAIFA) (KAIFA)
33	4C6-F3113-00	..COLLAR ..COLLAR	1				
34	4C6-F3155-00	..ANILLO DE FIELTRO ..RING, FELT	1				
35	4C6-F3154-00	..TAPON TUBO INTERIOR ..CAP	1				
36	4C6-F3191-00	..FUNDA ..BOOT	1				
37	4C6-F3192-00	..BANDA ..BAND	1				
38	5S9-F3340-00	..PLATINA INFERIOR COMPLETA ..UNDER BRACKET COMP.	1				
39	3KW-F3462-00	..SELLO PARA POLVO ..SEAL, DUST	1				
40	4C6-F3411-10	..PISTA DE BOLAS 1 ..RACE, BALL 1	1				
41	4C6-F3346-00	..PERNO 1 ..BOLT 1	4				
42	4C6-F3153-00	..ANILLO DE ENGANCHE ..RING, SNAP	2				
43	5S9-F3317-00	SOSTEN DE CABLE HOLDER, CABLE	1				
44	9580L-06010	TORNILLO BOLT, FLANGE	1				
45	4C6-F3412-00	PISTA DE BOLAS 2 RACE, BALL 2	1				
46	4C6-F341E-00	RETEN DE COJINETE RETAINER, BALL BEARING	1				
47	4C6-F3414-00	BASE DE BOLA 4 RACE, BALL 4	1				
48	4C6-F3413-00	BASE DE BOLA 3 RACE, BALL 3	1				
49	4C6-F341D-00	RETEN DE COJINETE 2 RETAINER, BALL BEARING 2	1				
50	4C6-F3416-00	CUBIERTA DE BASE DE BOLA 2 COVER, BALL RACE 2	1				
51	90179-25811	TUERCA NUT	3				
52	90202-26142	ARANDELA DE PLANA WASHER, PLATE	1				
53	4VP-F3418-00	ARANDELA ESPECIAL WASHER, SPECIAL	1				



1DN1210-K180

FIG. 18 DEPOSITO DE COMBUSTIBLE FUEL TANK

REF. Nº	CODIGO Nº PART NO.	DESCRIPCION DESCRIPTION	1DN3			OBSERVACIONES REMARKS
1	24P-F4110-00-33	DEPOSITO DE COMBUSTIBLE COMP. FUEL TANK COMP.	1			YB
2	5ML-F1541-00	AMORTIGUADOR 1 DAMPER 1	1			YB
3	24P-XH575-01	MEDIDOR DE COMBUSTIBLE COMPL. SENDER UNIT ASSY	1			
4	53X-H5753-20	.EMPAQUE DE UNIDAD TRANSMISORA .GASKET, SENDER UNIT	1			
5	95827-06012	TORNILLO BOLT, FLANGE	4			
6	90119-05071	TORNILLO CON ARANDELA BOLT, WITH WASHER	4			
7	24P-F4500-01	GRIFO DE COMBUSTIBLE 1 FUEL COCK ASSY 1	1			
8	4CW-F452K-00	.ANILLO O .O-RING	1			
9	90149-06011	TORNILLO DE REGLAJE SCREW	2			
10	90202-05193	ARANDELA DE PLANA WASHER, PLATE	2			
11	5S9-F414A-00	CUBIERTA DE LLENADOR COVER, FILLER	1			
12	4TE-F1753-00	COPA DE CONECTOR BOSS, CONNECTOR	1			
13	91A11-07048	TUBO RESEIRADERO TUBE,FLEXIBLE	1			
14	91A10-07005	TUBO TUBE, FLEXIBLE	1			
15	3UH-F4376-00	TUBO DE UNION 1 PIPE, JOINT 1	1			
16	90467-10041	PRESILLA CLIP	3			
17	24P-F4311-00	TUBO DE COMBUSTIBLE 1 PIPE, FUEL 1	1			
18	90467-09006	PRESILLA CLIP	2			
19	24P-F4316-00	TUBO 6 PIPE 6	1			
20	90467-08003	PRESILLA CLIP	1			
21	90467-09006	PRESILLA CLIP	1			
22	3UH-F4112-10	TUBO JUNTA PIPE	1			
23	90450-28802	BRIDA, MANGUERA HOSE CLAMP ASSY	1			
24	3UH-F1753-00	COPA DE CONECTOR BOSS, CONNECTOR	1			
25	24P-F4313-00	TUBO 3 PIPE 3	1			
26	90467-09006	PRESILLA CLIP	2			
27	91317-05014	PERNO BOLT	3			

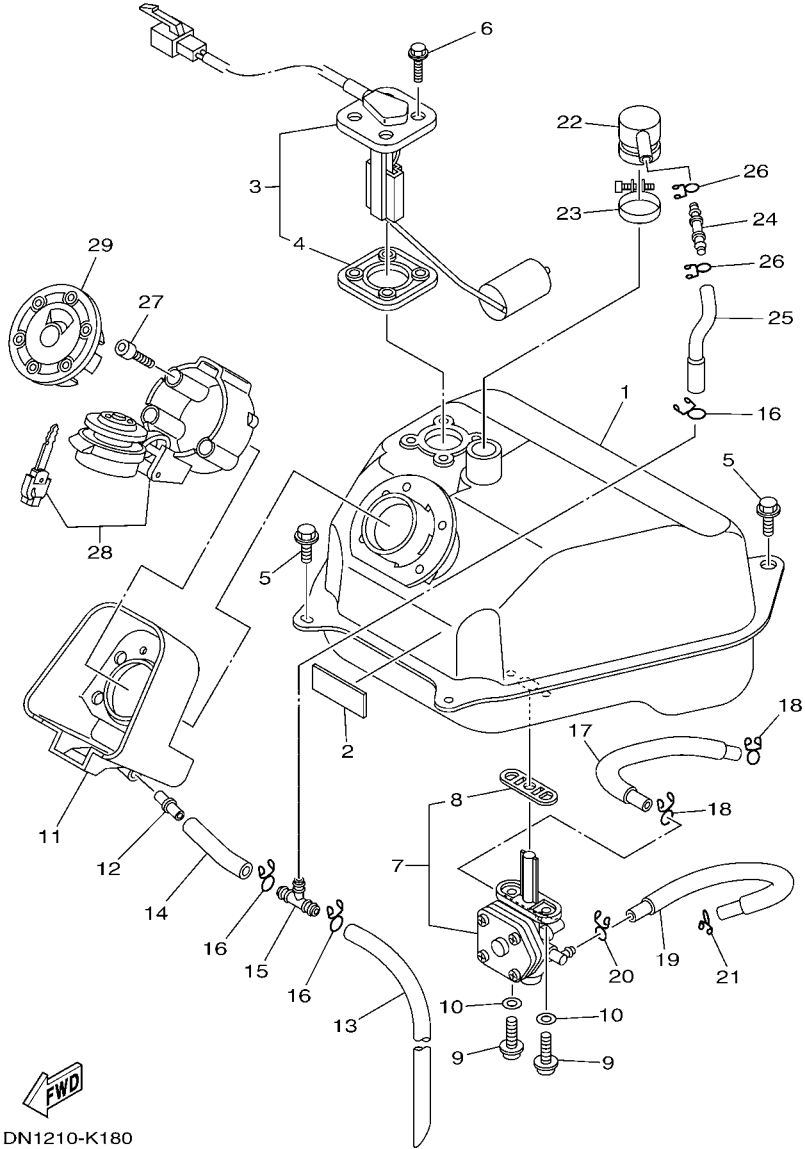


FIG. 18 DEPOSITO DE COMBUSTIBLE FUEL TANK

REF. N°	CODIGO N° PART NO.	DESCRIPCION DESCRIPTION	1DN3				OBSERVACIONES REMARKS
28	5S9-F4602-02	TAPON COMPLETO CAP ASSY	1				
29	5S9-F467E-00	TAPA CAP	1				

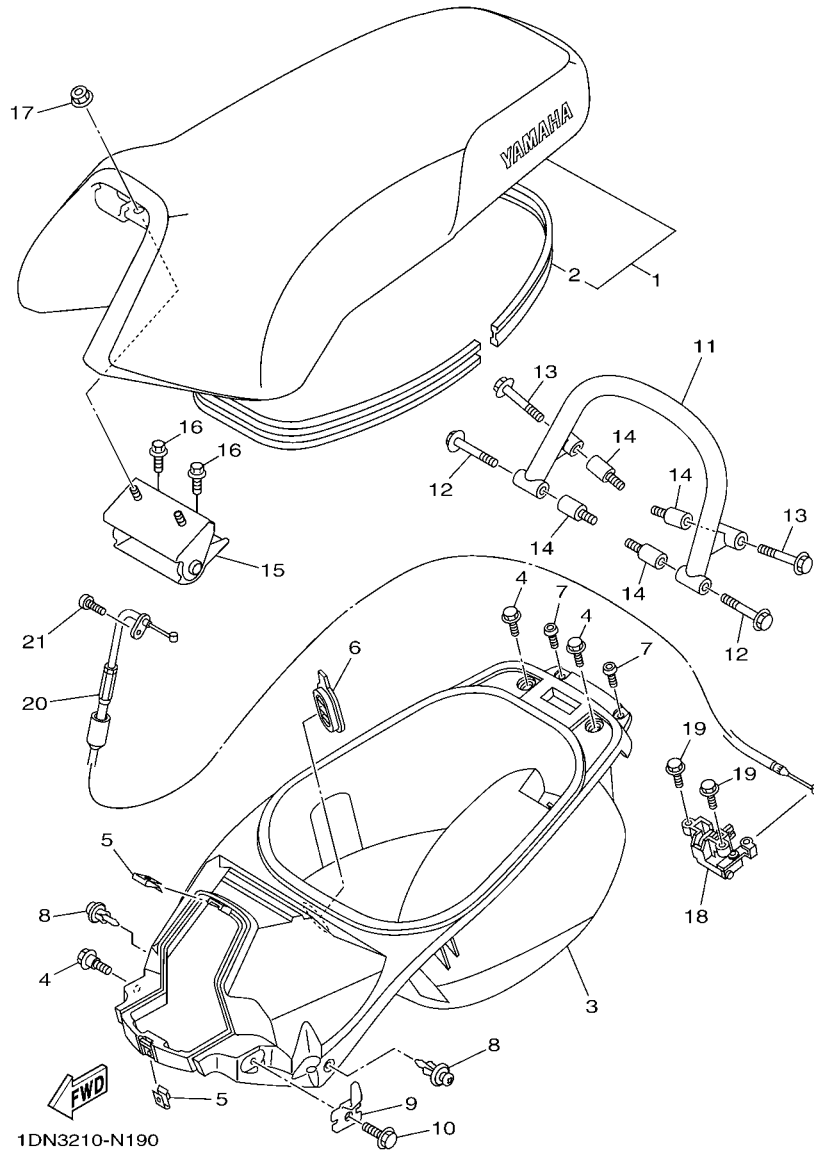


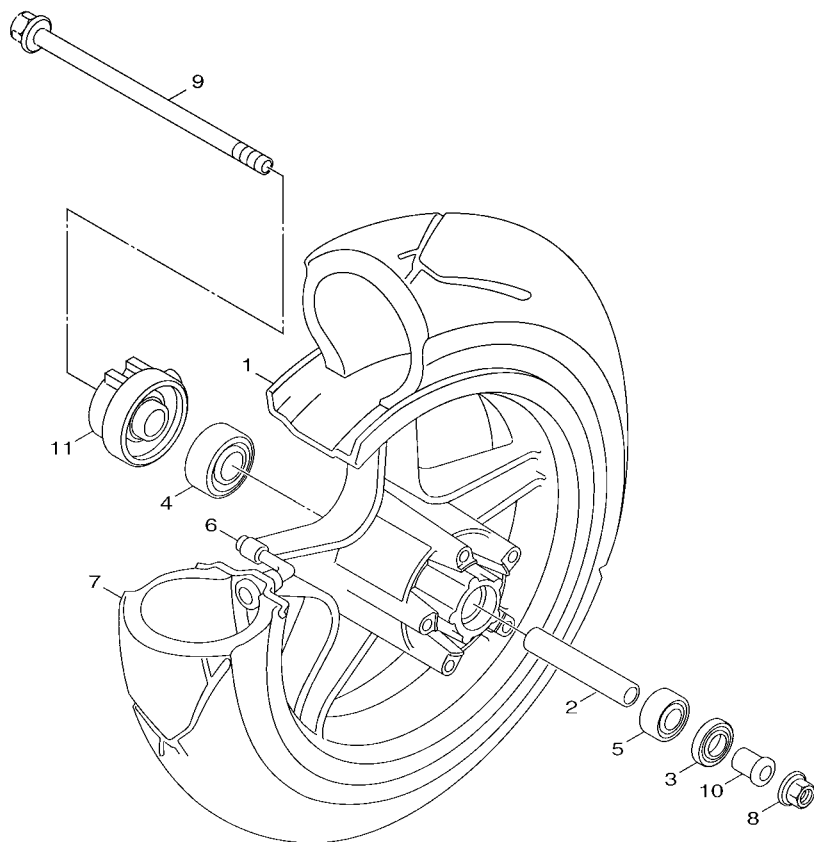
FIG. 19 ASIENTO

SEAT

REF. N°	CODIGO Nº PART NO.	DESCRIPCION DESCRIPTION	IDN3				OBSERVACIONES REMARKS
1	5S9-F4730-A0	SILLIN DOBLE COMPLETO DOUBLE SEAT ASSY	1				
2	5S9-F475M-00	.SELLO .SEAL	1				
3	24P-F473R-00	CAJA 1 BOX 1	1				
4	90109-063F1	PERNO BOLT	3				
5	90183-05807	TUERCA DE RESORTE NUT, SPRING	2				
6	1B6-F4742-00	ANILLO PROTECTOR GROMMET	1				
7	90169-05800	TORNILLO TAPPING SCREW	2				
8	90269-06806	REMACHE RIVET	2				
9	5S9-F1398-00	COLGADOR DE CASCO HANGER, HELMET	1				
10	95807-06016	TORNILLO BOLT, FLANGE	1				
11	5S9-F4812-01-7M	MANIJA HANDLE	1				MDS MDS
12	90119-08848	TORNILLO CON ARANDELA BOLT, WITH WASHER	2				
13	90119-08847	TORNILLO CON ARANDELA BOLT, WITH WASHER	2				
14	5S9-F4735-00	TUERCA FIXADORA SPEED NUT	4				
15	5S9-F4772-00	RESORTE HINGE ASSY	1				
16	95807-06012	TORNILLO BOLT, FLANGE	2				
17	95707-06500	TUERCA DE BRIDA NUT, FLANGE	2				
18	5ML-F4780-00	CERRADURA SILLIN COMPLETO SEAT LOCK ASSY	1				
19	95807-06016	TORNILLO BOLT, FLANGE	2				
20	5S9-F478E-01	CABLE CABLE, SEAT LOCK	1				
21	98507-05010	TORNILLO DE CABEZA CON PLANA SCREW, PAN HEAD	1				

FIG. 20 RUEDA DELANTERA

FRONT WHEEL



1DN1210-K200

REF. Nº	CODIGO Nº PART NO.	DESCRIPCION DESCRIPTION	1DN3				OBSERVACIONES REMARKS
1	5ML-F5168-20-8L	RUEDA FUNDIDA DELANTERA CAST WHEEL, FRONT	1				NG NG
2	5ML-F5183-00	COLLAR DE RUEDA COLLAR, WHEEL	1				
3	93102-17853	SELLO ACEITE OIL SEAL	1				
4	93306-201Y7	COJINETE BEARING	1				
5	93306-301YA	COJINETE BEARING	1				
6	93900-00805	VALVULA VALVE, RIM	1				
7	94112-12802	NEUMATICO (120/70-12 51J D303) TIRE(120/70-12 51J D303FA T/L)	1				DUNLOP DUNLOP
8	95607-12200	TUERCA DE AUTO-CIERRE NUT, SELF-LOCKING	1				
9	5S9-F5181-00	EJE DE LA RUEDA AXLE, WHEEL	1				
10	90387-125J1	ESPACIADOR COLLAR	1				
11	5S9-F5190-00	UNIDAD DE ENGRANAJE COMPLETA GEAR UNIT ASSY	1				

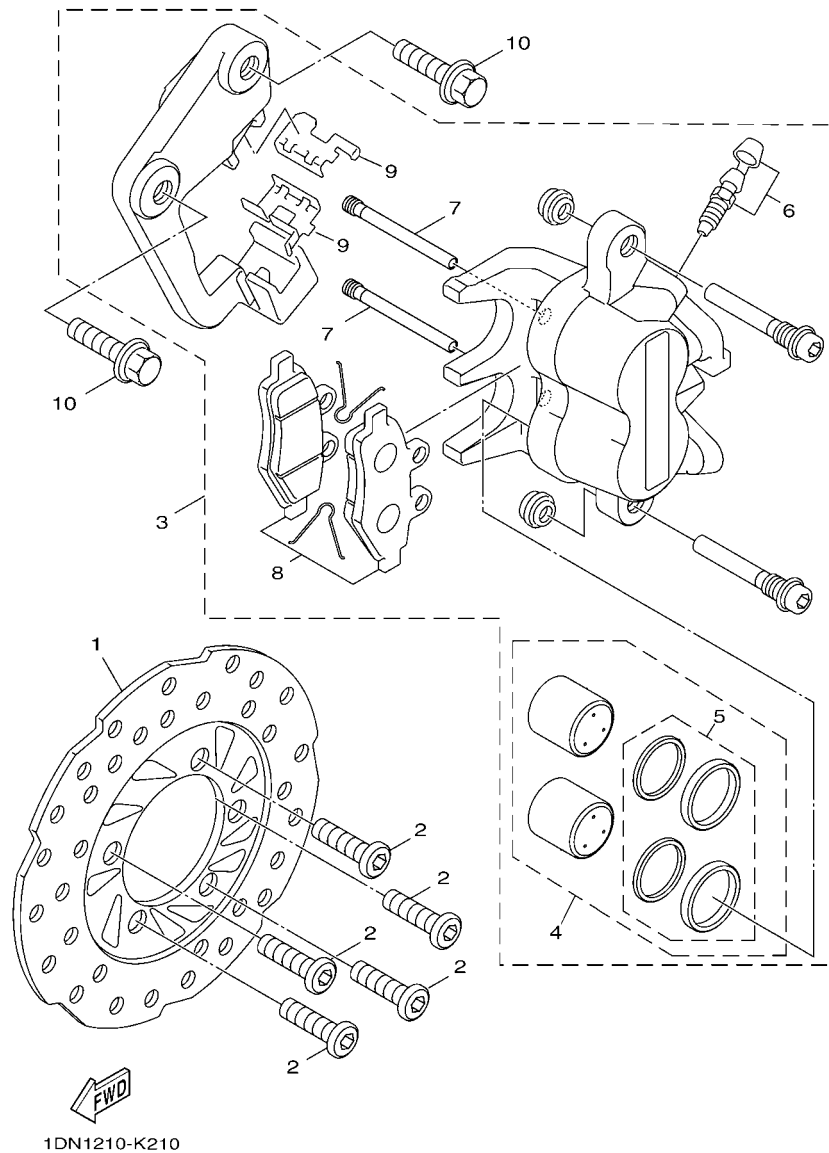
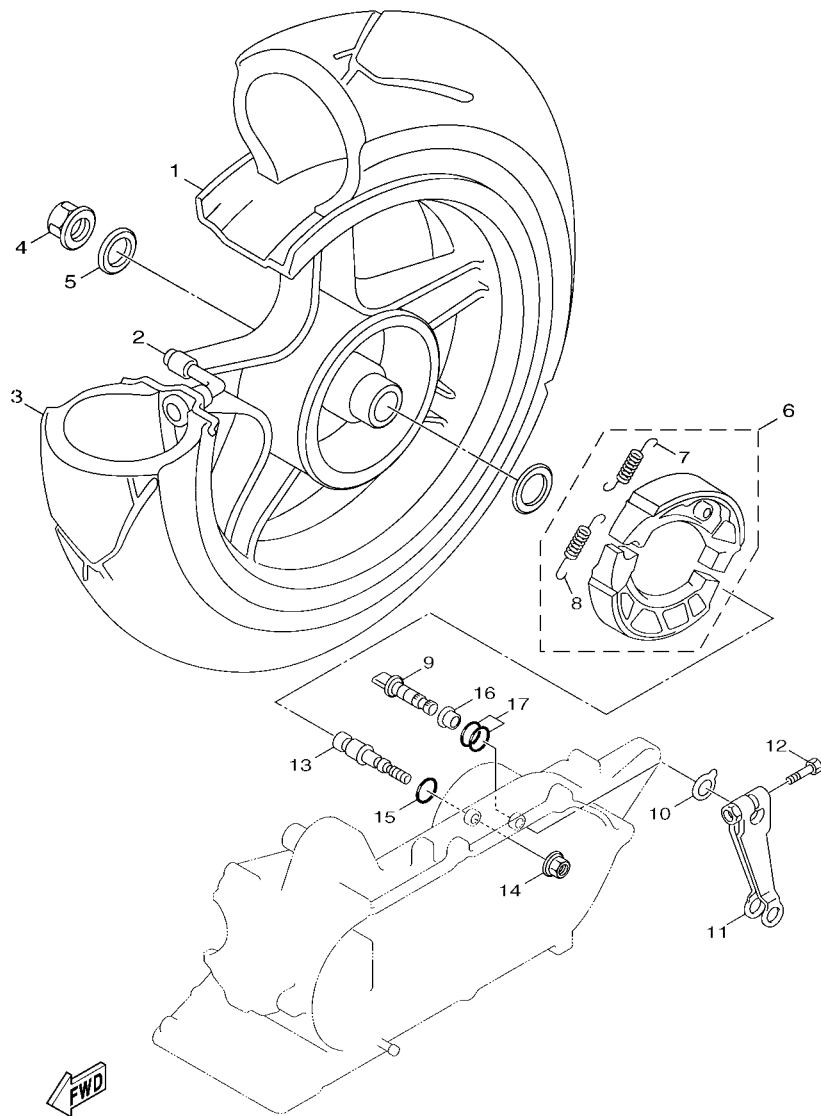


FIG. 21 CALIBRE FRENO DELANTERA FRONT BRAKE CALIPER

REF. N°	CODIGO N° PART NO.	DESCRIPCION DESCRIPTION	1DN3				OBSERVACIONES REMARKS
1	46P-F582T-00	DISCO DE FRENO (IZQUIERDO) DISC, BRAKE (LEFT)	1				
2	90149-08814	TORNILLO DE REGLAJE SCREW	5				
3	46P-F580T-01	CALIBRE COMPLETO (IZQUIERDO) CALIPER ASSY (LEFT)	1				
4	5NW-W0057-00	.PISTON COMPLETO PINZA .PISTON ASSY, CALIPER	1				
5	5NW-W0047-00	..JUEGO DE RETENES DE PINZA ..CALIPER SEAL KIT	1				
6	5AG-W0048-00	.CJTO TORNILLO DE PURGA .BLEED SCREW KIT	1				
7	4C6-F5924-10	.PASADOR .PIN, PAD	2				
8	17C-W0045-00	.JUEGO DE COJIN DE FRENO .BRAKE PAD KIT	1				
9	4C6-F5919-01	.SOPORTE DE PASTILLAS .SUPPORT, PAD	2				
10	90105-10638	TORNILLO BOLT, FLANGE	2				



1DN1210-K220

FIG. 22 RUEDA TRASERA

REAR WHEEL

REF. Nº	CODIGO Nº PART NO.	DESCRIPCION DESCRIPTION	1DN3				OBSERVACIONES REMARKS
1	5ML-F5338-20-8L	RUEDA FUNDIDA TRASERA CAST WHEEL, REAR	1				NG NG
2	93900-00805	VALVULA VALVE, RIM	1				
3	94113-12801	NEUMATICO(130/70-12 59J D303A) TIRE (130/70-12 59J D303A T/L)	1				DUNLOP DUNLOP
4	90185-14124	TUERCA AUTOBLOCANTE NUT, SELF-LOCKING	1				
5	90201-220J8	ARANDELA PLANA WASHER, PLATE	1				
6	5ML-XF533-00	JUEGO DE ZAPATA DE FRENO BRAKE SHOE SET	1				
7	90506-13800	.RESORTE DE TENSION .SPRING, TENSION	1				
8	90506-16802	.RESORTE DE TENSION .SPRING, TENSION	1				
9	5S9-F5351-00	ARBOL DE LEVAS CAMSHAFT	1				
10	4VP-F533A-00	PLACA INDICADOR PLATE, INDICATOR	1				
11	5S9-F5355-00	PALANCA DE ARBOL DE LEVAS LEVER, CAMSHAFT	1				
12	90101-06278	TORNILLO BOLT	1				
13	5ML-F5326-00	PASADOR PIVOTE PIN, PIVOT	1				
14	95707-10500	TUERCA DE BRIDA NUT, FLANGE	1				
15	93210-09859	ANILLO O O-RING	1				
16	5ML-F5377-00	COLLAR DE RUEDA COLLAR, WHEEL	1				
17	93210-14802	ANILLO O O-RING	2				

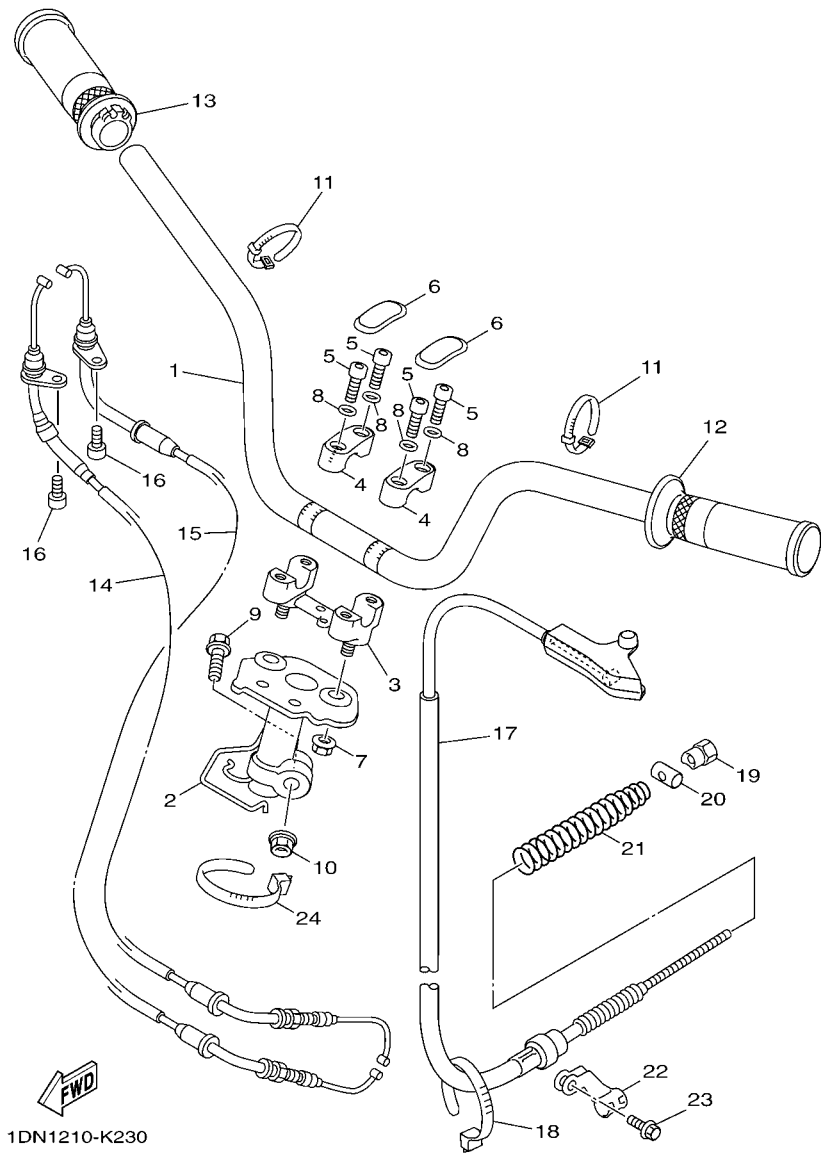
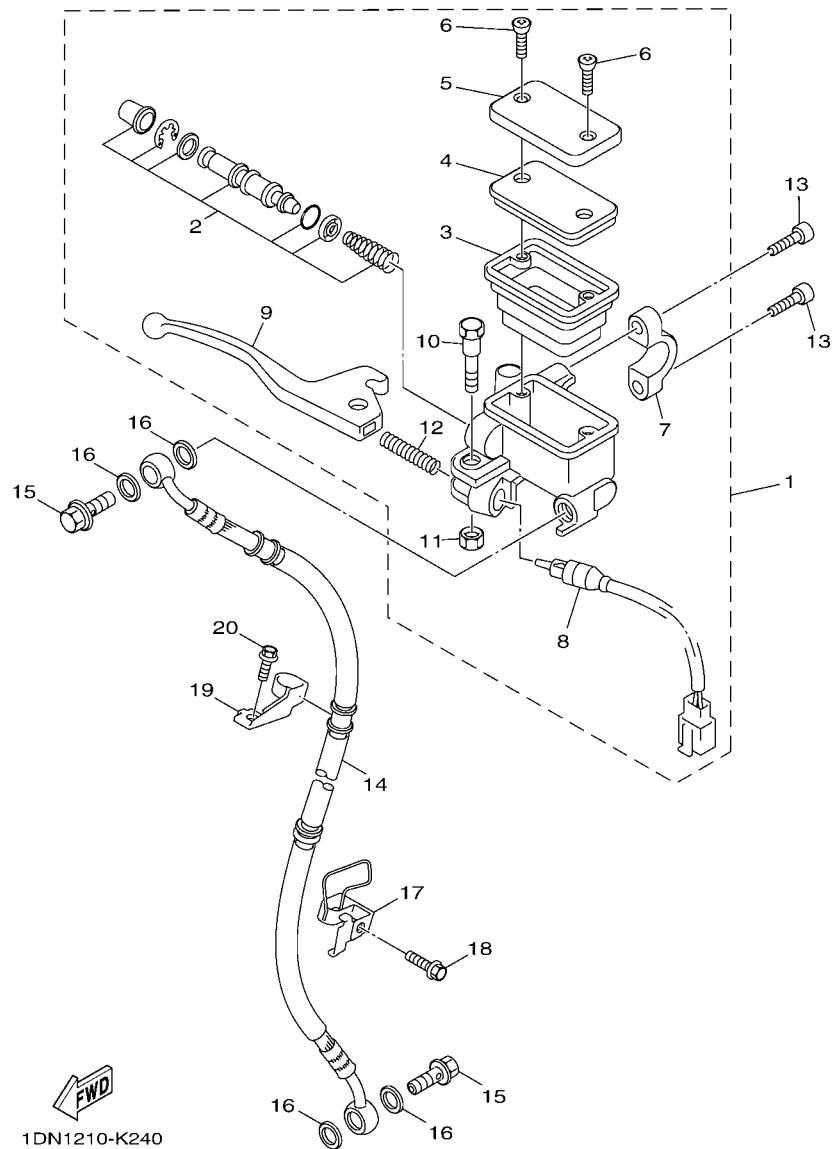


FIG. 23 MANILLAR & CABLE

STEERING HANDLE & CABLE

REF. N°	CODIGO N° PART NO.	DESCRIPCION DESCRIPTION	IDN3				OBSERVACIONES REMARKS
1	32S-F6111-00	MANUBRIO HANDLEBAR	1				
2	5S9-F3461-02	SOPORTE DE MANUBRIO BRACKET, HANDLE	1				
3	5FH-F3442-10-35	SOPORTE DE MANUBRIO INFERIOR HOLDER, HANDLE LOWER	1				SL
4	1MH-F3441-01-35	SOPORTE DE MANUBRIO HOLDER, HANDLE UPPER	2				SL
5	91317-08025	PERNO BOLT	4				
6	1MH-F3469-00	TAPA DE PERNO CAP, BOLT	2				
7	90185-10801	TUERCA AUTOBLOCANTE NUT, SELF-LOCKING	2				
8	90201-08823	ARANDELA PLANA WASHER, PLATE	4				
9	90105-10036	TORNILLO BOLT, FLANGE	1				
10	90185-10801	TUERCA AUTOBLOCANTE NUT, SELF-LOCKING	1				
11	31U-H3936-00	BANDA DE CABLE DE INTERRUPTOR BAND, SWITCH CORD	2				
12	5ML-F6241-01	EMPUNADURA GRIP	1				
13	5UA-F6240-00	EMPUNADURA COMPLETA GRIP ASSY	1				
14	24P-F6311-00	CABLE DE ACELERADOR 1 CABLE, THROTTLE 1	1				
15	24P-F6312-00	CABLE DE ACELERADOR 2 CABLE, THROTTLE 2	1				
16	91317-05010	PERNO BOLT	2				
17	32S-F6351-00	CABLE DE FRENO CABLE, BRAKE	1				
18	90464-12812	BRIDA CLAMP	1				
19	90179-06843	TUERCA NUT	1				
20	90249-12008	PASADOR PIN	1				
21	90501-16801	RESORTE DE COMPRESION SPRING, COMPRESSION	1				
22	5S9-F637H-00	SOSTEN, DE CABLE 2 HOLDER, WIRE 2	1				
23	95827-06012	TORNILLO BOLT, FLANGE	1				
24	90464-12812	BRIDA CLAMP	1				

FIG. 24 CILINDRO MAESTRO DELANTERO FRONT MASTER CYLINDER



REF. Nº	CODIGO Nº PART NO.	DESCRIPCION DESCRIPTION	IDN3				OBSERVACIONES REMARKS
1	1DN-F583T-00	CILINDRO MAESTRO COMPLETO MASTER CYLINDER ASSY	1				
2	46P-W0041-00	.JUEGO DE CILINDRO MAESTRO .CYLINDER KIT, MASTER	1				
3	5FA-F5854-00	.EMPAQUE, DIAFRAGMA .DIAPHRAGM, RESERVOIR	1				
4	5FA-F585B-00	.PLACA, DIAFRAGMA .PLATE, DIAPHRAGM	1				
5	5FA-F5852-10	.TAPA DE TANQUE DE RESERVA .CAP, RESERVOIR	1				
6	98707-04012	.TORNILLO DE CÁBEZA PLANA .SCREW, FLAT HEAD	2				
7	3GF-F5867-00	.SOPORTE DE CILINDRO MAESTRO .BRACKET, MASTER CYLINDER	1				
8	32S-H3980-00	.INTERRUP. DE PARADA DELANTERO .FRONT STOP SWITCH ASSY	1				
9	1DN-H3922-00	.PALANCA 2 .LEVER 2	1				
10	41D-H3945-00	.PERNO DE PALANCA .BOLT, LEVER	1				
11	95607-06100	.TUERCA AUTOBLOCANTE .NUT, U	1				
12	90501-10312	.RESORTE DE COMPRESION .SPRING, COMPRESSION	1				
13	91317-06025	PERNO BOLT	2				
14	46P-F5872-10	MANGUERA DE FRENO 1 HOSE, BRAKE 1	1				
15	90401-10805	PERNO DE UNION BOLT, UNION	2				
16	90201-10118	ARANDELA PLANA WASHER, PLATE	4				
17	5S9-F5875-10	SOPORTE DE MANGUERA FRENO 1 HOLDER, BRAKE HOSE 1	1				
18	95807-06012	TORNILLO BOLT, FLANGE	1				
19	5S9-F5876-00	SOPORTE DE MANGUERA FRENO 2 HOLDER, BRAKE HOSE 2	1				
20	95807-06012	TORNILLO BOLT, FLANGE	1				

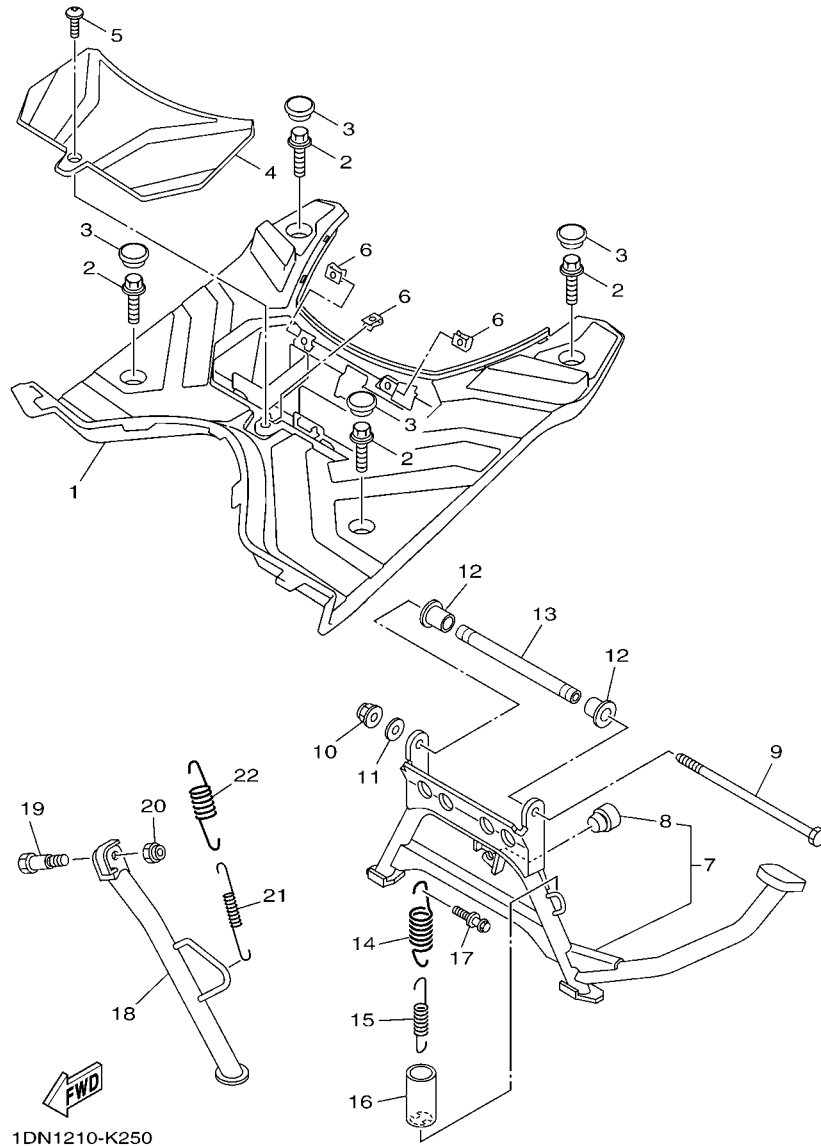
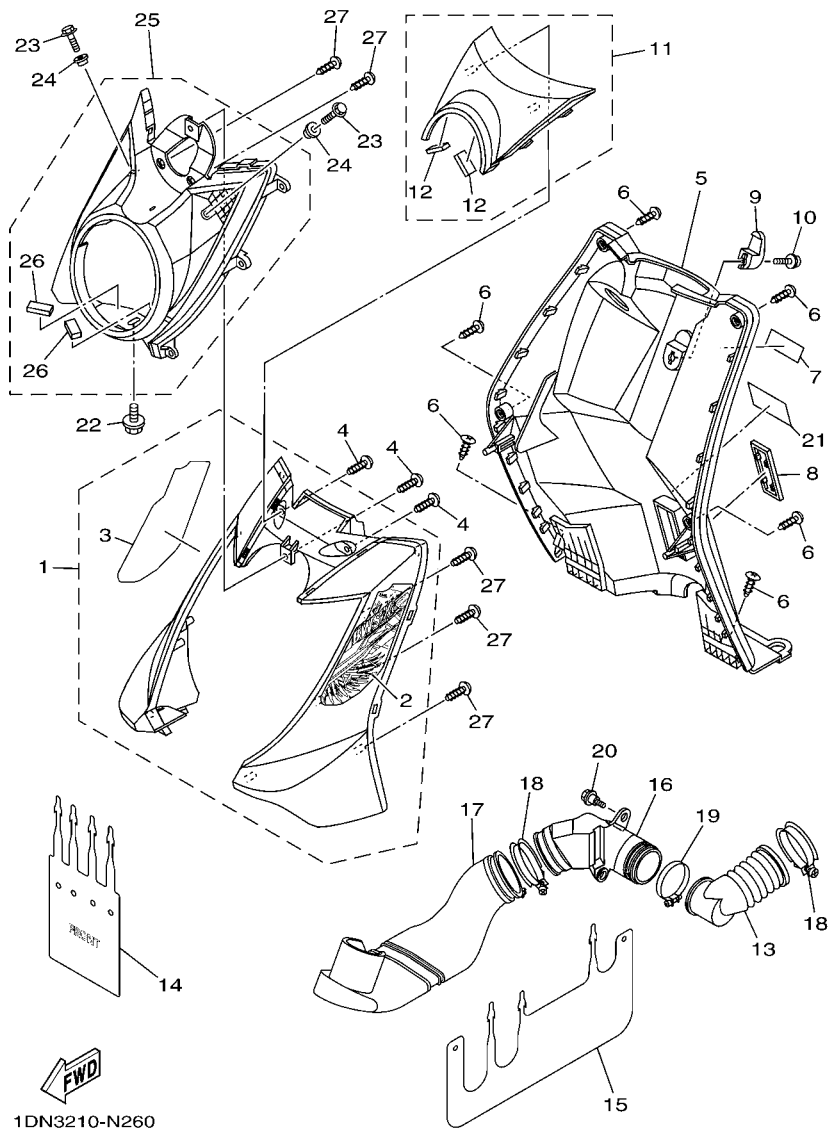


FIG. 25 SOPORTE & APOYAPIE

STAND & FOOTREST

REF. Nº	CODIGO Nº PART NO.	DESCRIPCION DESCRIPTION	1DN3				OBSERVACIONES REMARKS
1	5S9-F7481-00	TABLERO DE APOYAPIE BOARD, FOOTREST	1				
2	90119-06874	TORNILLO CON ARANDELA BOLT, WITH WASHER	4				
3	5HK-F7475-00	TAPA 1 CAP 1	4				
4	5S9-H2129-00	CUBIERTA DE BATERIA COVER, BATTERY	1				
5	90169-05800	TORNILLO TAPPING SCREW	1				
6	90183-05807	TUERCA DE RESORTE NUT, SPRING	3				
7	5S9-XF711-10	PUNTAL PRINCIPAL STAND, MAIN	1				
8	5S9-F7114-01	.TOPE DE PUNTAL PRINCIPAL .STOPPER, MAIN STAND	1				
9	5ML-F7117-00	PERNO DE PUNTAL PRINCIPAL BOLT, MAIN STAND	1				
10	95604-08200	TUERCA DE AUTO-CIERRE NUT, U FLANGE	1				
11	90201-08810	ARANDELA PLANA WASHER, PLATE	1				
12	5ML-F7121-00	BUJE BUSH	2				
13	5ML-F7113-00	COLLAR DE PUNTAL PRINCIPAL COLLAR, MAIN STAND	1				
14	90506-40800	RESORTE DE TENSION SPRING, TENSION	1				
15	90506-20803	RESORTE DE TENSION SPRING, TENSION	1				
16	5S9-F7244-00	CUBIERTA COVER	1				
17	5SU-F7254-01	GANCHO HOOK	1				
18	5S9-F7311-00	PUNTAL LATERAL STAND, SIDE	1				
19	90109-10005	PERNO BOLT	1				
20	90185-10110	TUERCA AUTOBLOCANTE NUT, SELF-LOCKING	1				
21	90506-16801	RESORTE DE TENSION SPRING, TENSION	1				
22	90506-26802	RESORTE DE TENSION SPRING, TENSION	1				

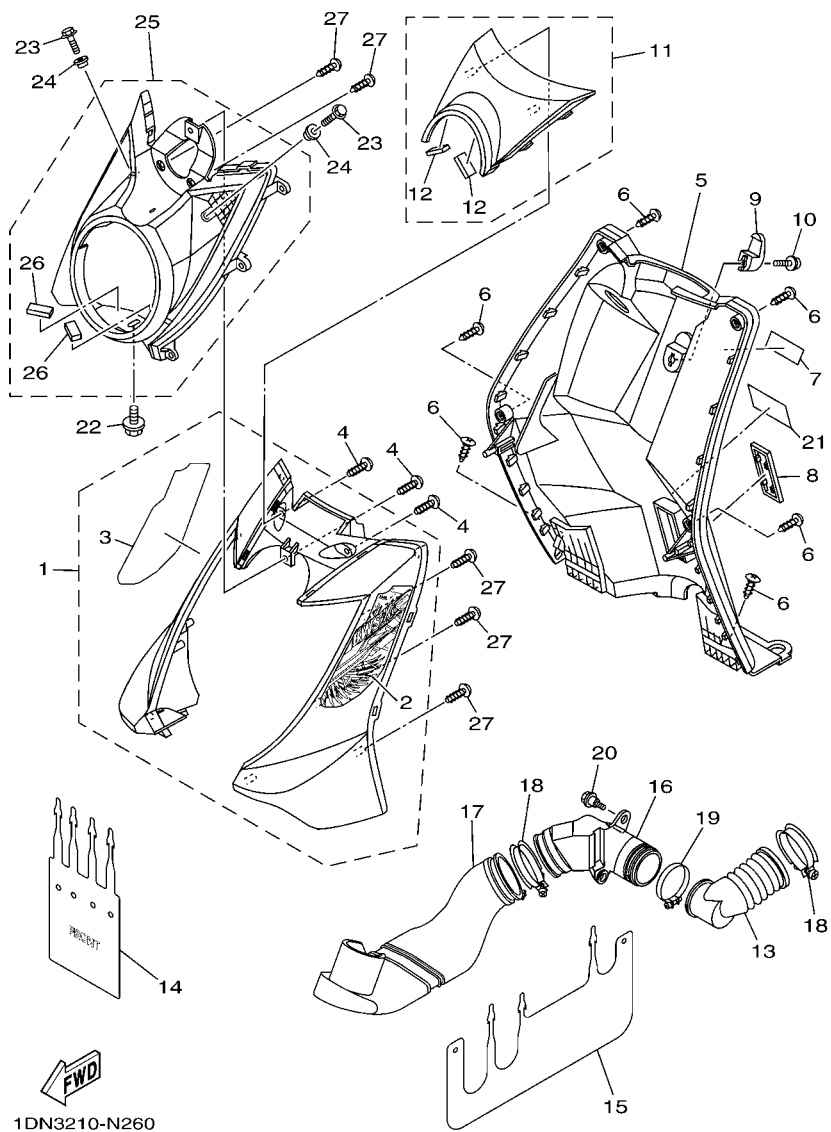


1DN3210-N260

FIG. 26 PATA PROTEGIDA

LEG SHIELD

REF. Nº	CODIGO Nº PART NO.	DESCRIPCION DESCRIPTION	IDN3			OBSERVACIONES REMARKS
1	5S9-XF831-81-P1	PROTECCION DE PATA 1 LEG SHIELD 1	1			UR PARA WM1 UR FOR WM1
	5S9-XF831-51-P0	PROTECCION DE PATA 1 LEG SHIELD 1	1			UR PARA SMX UR FOR SMX
	5S9-XF831-11-PA	PROTECCION DE PATA 1 LEG SHIELD 1	1			UR PARA PRM2 UR FOR PRM2
2	46P-F8398-00	.GRAFICO 5 .GRAPHIC 5	1			UR PARA WM1 UR FOR WM1
	46P-F8398-10	.GRAFICO 5 .GRAPHIC 5	1			UR PARA SMX UR FOR SMX
	46P-F8398-20	.GRAFICO 5 .GRAPHIC 5	1			UR PARA PRM2 UR FOR PRM2
3	46P-F8399-00	.CALCOMANIA 6 .GRAPHIC 6	1			UR PARA WM1 UR FOR WM1
	46P-F8399-10	.CALCOMANIA 6 .GRAPHIC 6	1			UR PARA SMX UR FOR SMX
	46P-F8399-20	.CALCOMANIA 6 .GRAPHIC 6	1			UR PARA PRM2 UR FOR PRM2
4	97707-50016	TORNILLO SCREW, TRUSS HEAD TAPPING	3			
5	5S9-F8312-10	PROTECCION DE PATA 2 LEG SHIELD 2	1			
6	97707-50016	TORNILLO SCREW, TRUSS HEAD TAPPING	6			
7	24S-F1568-00	ETIQUETA DE PRECAUCION LABEL, WARNING	1			
8	5FM-F8349-00	TAPA CAP	1			
9	5S9-F8257-00	GANCHO 1 HOOK 1	1			
10	90159-06822	TORNILLO CON VALONA SCREW, WITH WASHER	1			
11	5S9-XF834-00-P5	MOLDURA 1 MOLE 1	1			UR VRS5(WM1) UR VRS5(WM1)
	5S9-XF834-00-P1	MOLDURA 1 MOLE 1	1			UR LNMX(SMX,PRM2) UR LNMX(SMX,PRM2)
12	5S9-F8372-00	.AMORTIGUADOR .DAMPER	2			
13	5ML-F838N-00	CONDUCTO 1 DUCT 1	1			
14	24P-F842N-01	CUBIERTA 2 COVER 2	1			
15	24P-F842M-00	CUBIERTA 1 COVER 1	1			
16	24P-F838R-10	CONDUCTO 2 DUCT 2	1			
17	24P-F838N-10	CONDUCTO 1 DUCT 1	1			
18	5CA-F1823-00	GRAMPA DE MANGUERA CLAMP, HOSE	2			
19	90450-53061	BRIDA, MANGUERA HOSE CLAMP ASSY	1			
20	90109-063F1	PERNO BOLT	2			

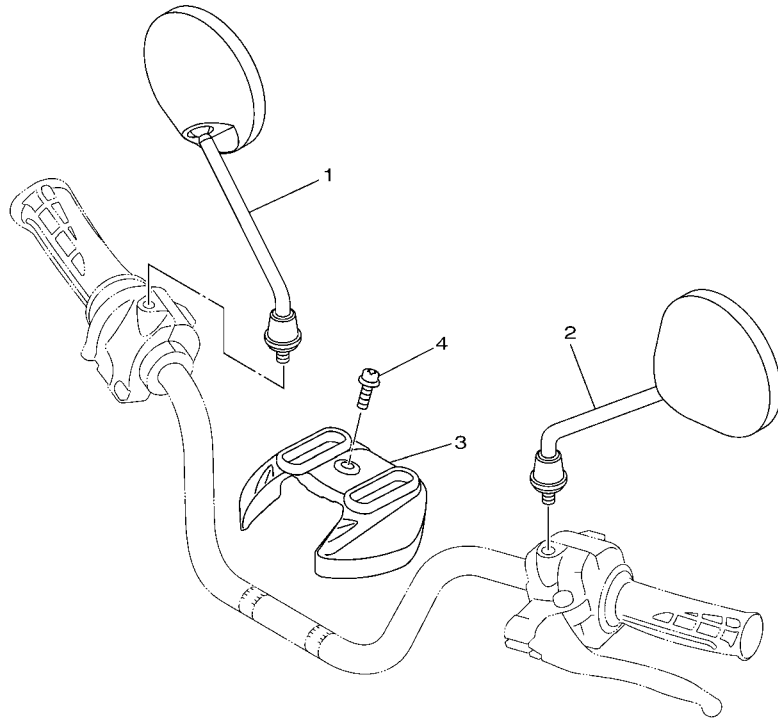


1DN3210-N260

FIG. 26 PATA PROTEGIDA

LEG SHIELD

REF. Nº	CODIGO Nº PART NO.	DESCRIPCION DESCRIPTION	1DN3				OBSERVACIONES REMARKS
21	24P-F1668-00	ETIQUETA DE FRANJA LABEL, TIRE	1				
22	90119-05004	TORNILLO CON ARANDELA BOLT, WITH WASHER	1				
23	90109-06862	PERNO BOLT	2				
24	90387-068C3	ESPACIADOR COLLAR	2				
25	5S9-XH414-00	CUBIERTA FARO DELANTERO COVER, HEADLIGHT	1				
26	5S9-F8372-00	.AMORTIGUADOR .DAMPER	2				
27	97707-50016	TORNILLO SCREW, TRUSS HEAD TAPPING	8				



1DN1210-K270

FIG. 27 BOVEDA 1

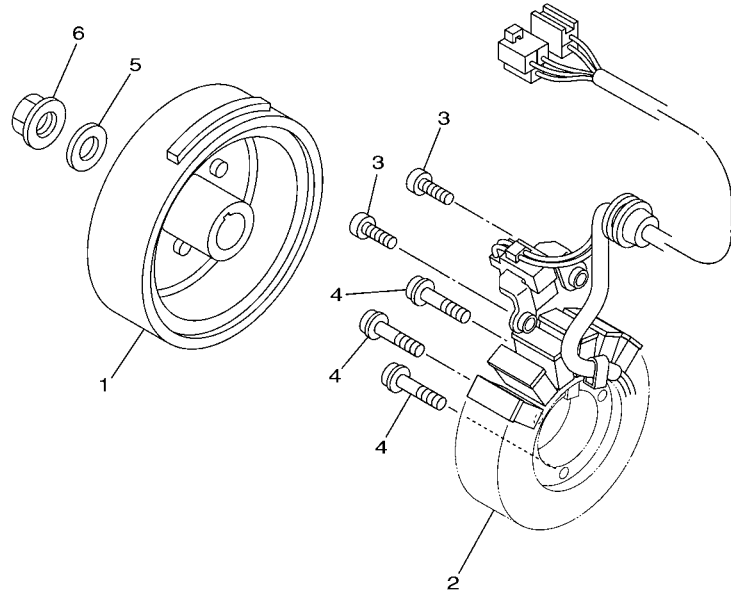
COWLING 1

REF. Nº	CODIGO Nº PART NO.	DESCRIPCION DESCRIPTION	1DN3				OBSERVACIONES REMARKS
1	4VP-F6290-00	ESPEJO COMPLETO (DERECHO) REAR VIEW MIRROR ASSY (RIGHT)	1				
2	4VP-F6280-00	ESPEJO COMPLETO (IZQUIERDO) REAR VIEW MIRROR ASSY (LEFT)	1				
3	5S9-F6143-01	CUBIERTA DE MANUBRIO SUPERIOR1 COVER, HANDLE UPPER 1	1				
4	90159-05820	TORNILLO CON VALONA SCREW, WITH WASHER	1				

FIG. 28 GENERADOR

GENERATOR

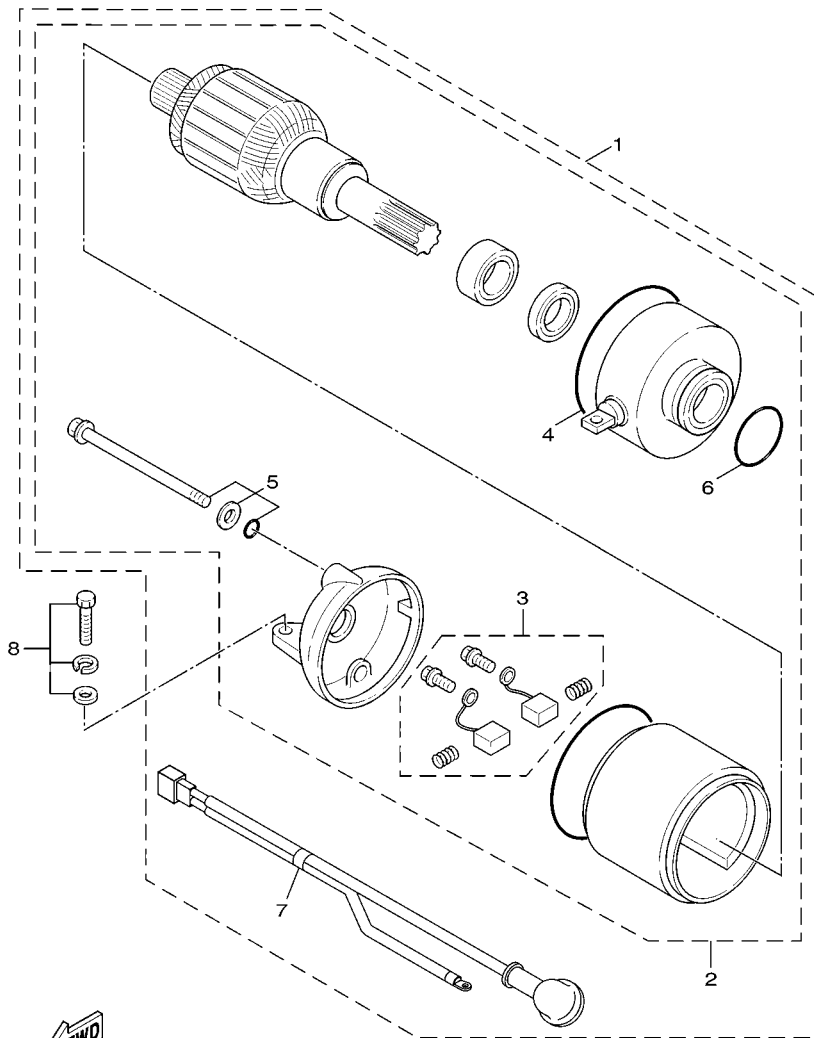
REF. N°	CODIGO N° PART NO.	DESCRIPCION DESCRIPTION	1DN3				OBSERVACIONES REMARKS
1	1P3-H1450-00	ROTOR COMPLETO ROTOR ASSY	1				
2	5S9-H1410-10	ESTATOR COMPLETO STATOR ASSY	1				
3	98507-06016	TORNILLO DE CABEZA CON PLANA SCREW, PAN HEAD	2				
4	97607-06225	TORNILLO CAB CON PLANA C/ARAN SCREW, WITH WASHER	3				
5	90201-12688	ARANDELA PLANA WASHER, PLATE	1				
6	90179-12248	TUERCA NUT	1				




24S1210-H280

FIG. 29 MOTOR DE ARRANQUE

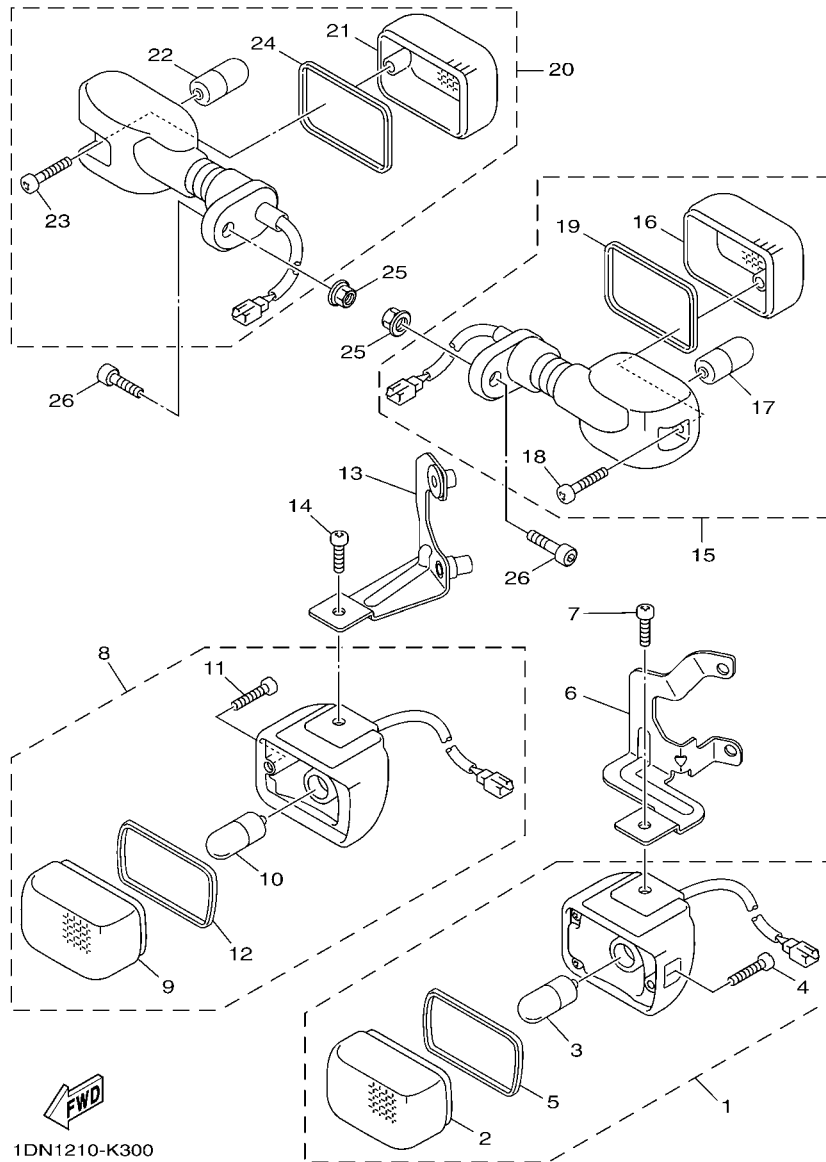
STARTING MOTOR



1DN1210-K290



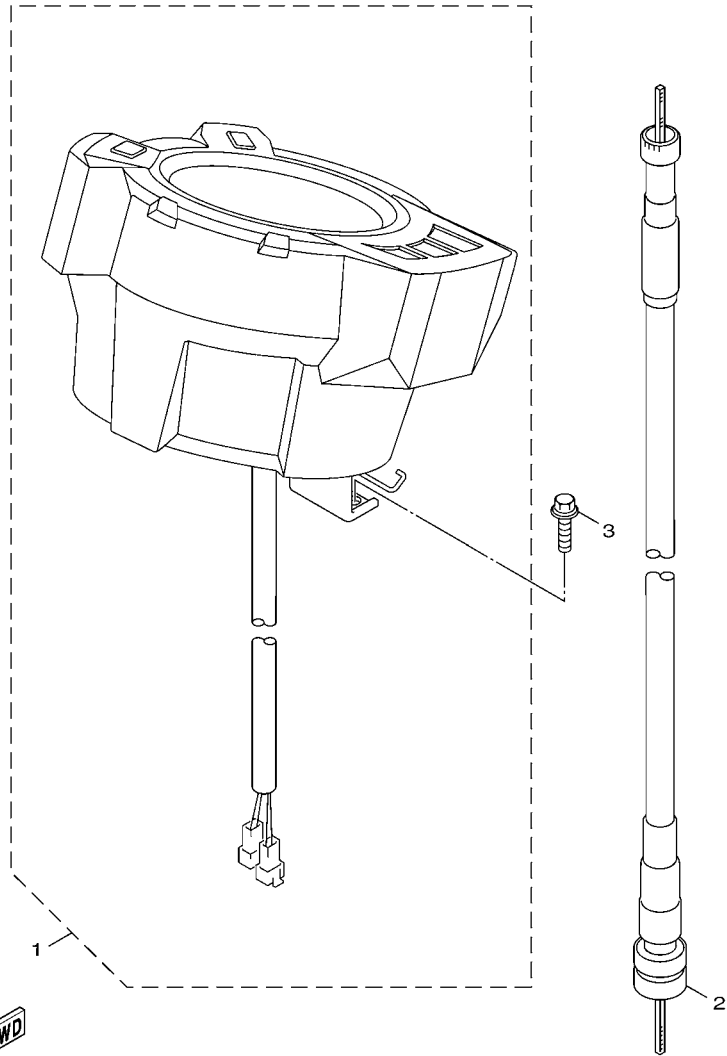
REF. Nº	CODIGO Nº PART NO.	DESCRIPCION DESCRIPTION	1DN3				OBSERVACIONES REMARKS
1	5S9-H1800-10	MOTOR DE ARRANQUE COMPLETO STARTING MOTOR ASSY	1				
2	5S9-W8180-00	JUEGO DE ELECTRICO MOTOR ELECTRIC STARTER KIT	1				
3	3KW-H1801-00	JUEGO DE ESCOBILLA BRUSH SET	1				
4	93210-55669	ANILLO O O-RING	1				
5	5S9-H1828-00	TORNILLO DE EMPUJE 2 SCREW 2	1				
6	93210-26668	ANILLO O O-RING	1				
7	5S9-H183G-10	CABLE DEL MOTOR COMPL. CORD COMP.	1				
8	97507-06525	PERNO CON ARANDELA BOLT, WITH WASHER	2				



1DN1210-K300

FIG. 30 LUZ DE DESTELLADOR FLASHER LIGHT

REF. Nº	CODIGO Nº PART NO.	DESCRIPCION DESCRIPTION	1DN3				OBSERVACIONES REMARKS
1	5S9-H3310-30	DESTELLADOR DE LUZ DELANT. FRONT FLASHER LIGHT ASSY 1	1				
2	5S9-H3312-10	.LENTE DE DESTELLADOR .LENS, FLASHER	1				
3	5SK-H3311-00	.BOMBILLA (12V-10W) .BULB, FLASHER (12V-10W)	1				
4	5S9-H3333-00	.TORNILLO ACCESORIO DE LENTE .SCREW, LENS FITTING	1				
5	5S9-H3313-00	.EMPAQUE DE LENTE DESTELLADOR .GASKET, FLASHER LENS	1				
6	5S9-H3318-00	SOPORTE DE DESTELLADOR 1 STAY, FLASHER 1	1				
7	92012-05010	PERNO BOLT, BUTTON HEAD	1				
8	5S9-H3320-30	DESTELLADOR DE LUZ DELANT. FRONT FLASHER LIGHT ASSY 2	1				
9	5S9-H3312-10	.LENTE DE DESTELLADOR .LENS, FLASHER	1				
10	5SK-H3311-00	.BOMBILLA (12V-10W) .BULB, FLASHER (12V-10W)	1				
11	5S9-H3333-00	.TORNILLO ACCESORIO DE LENTE .SCREW, LENS FITTING	1				
12	5S9-H3313-00	.EMPAQUE DE LENTE DESTELLADOR .GASKET, FLASHER LENS	1				
13	5S9-H3328-00	SOPORTE DE DESTELLADOR 2 STAY, FLASHER 2	1				
14	92012-05010	PERNO BOLT, BUTTON HEAD	1				
15	5S9-H3330-10	DESTELLADOR DE LUZ TRAS.COMPL. REAR FLASHER LIGHT ASSY 1	1				
16	5S9-H3312-10	.LENTE DE DESTELLADOR .LENS, FLASHER	1				
17	5SK-H3311-00	.BOMBILLA (12V-10W) .BULB, FLASHER (12V-10W)	1				
18	5S9-H3333-00	.TORNILLO ACCESORIO DE LENTE .SCREW, LENS FITTING	1				
19	5S9-H3313-00	.EMPAQUE DE LENTE DESTELLADOR .GASKET, FLASHER LENS	1				
20	5S9-H3340-10	DESTELLADOR DE LUZ TRAS.COMPL. REAR FLASHER LIGHT ASSY 2	1				
21	5S9-H3312-10	.LENTE DE DESTELLADOR .LENS, FLASHER	1				
22	5SK-H3311-00	.BOMBILLA (12V-10W) .BULB, FLASHER (12V-10W)	1				
23	5S9-H3333-00	.TORNILLO ACCESORIO DE LENTE .SCREW, LENS FITTING	1				
24	5S9-H3313-00	.EMPAQUE DE LENTE DESTELLADOR .GASKET, FLASHER LENS	1				
25	95707-06500	TUERCA DE BRIDA NUT, FLANGE	2				
26	90110-06852	TORNILLO ALLEN BOLT, HEXAGON SOCKET HEAD	2				

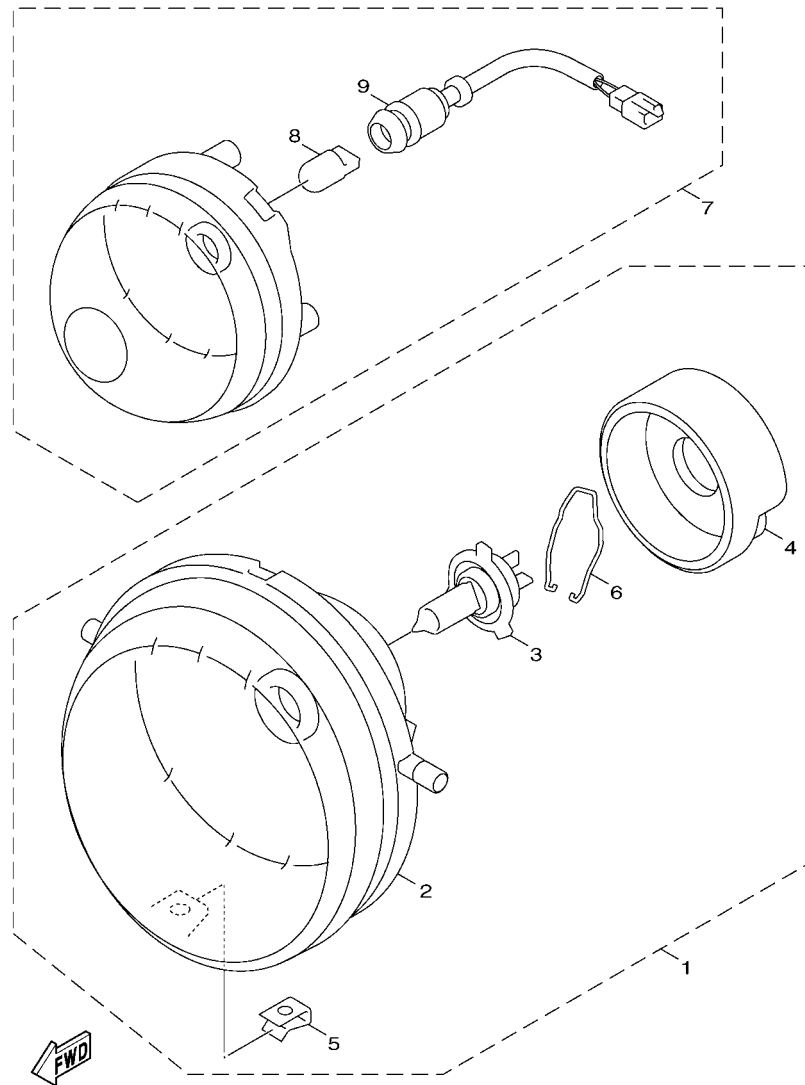


1DN1210-K310

FIG. 31 MEDIDOR

METER

REF. Nº	CODIGO Nº PART NO.	DESCRIPCION DESCRIPTION	1DN3				OBSERVACIONES REMARKS
1	1DN-H350A-00	MEDIDOR COMPLETA METER COMP.	1				
2	46P-H3550-00	CABLE DE VELOCIMETRO COMPLETO SPEEDOMETER CABLE ASSY	1				
3	95027-06012	PERNO, DE BRIDA BOLT, FLANGE	2				



5S91414-G310

FIG. 32 FARO DELANTERO

HEADLIGHT

REF. N°	CODIGO N° PART NO.	DESCRIPCION DESCRIPTION	1DN3				OBSERVACIONES REMARKS
1	5S9-H4310-00	UNIDAD DE FARO DELANTERO COMPL HEADLIGHT UNIT ASSY	1				
2	5S9-H430A-00	.UNIDAD DE FARO DELANTERO COMPL .HEADLIGHT UNIT ASSY	1				
3	5ST-H4314-00	.BOMBILLA (12V-35/35W) .BULB, HEADLIGHT (12V-35/35W)	1				
4	5ST-H4378-10	.TAPA .CAP	1				
5	5S9-H4334-00	.TUERCA DE AJUSTE .NUT, ADJUSTING	1				
6	5ST-H4335-00	.RESORTE .SPRING	1				
7	5S9-H4301-01	LUZ PILOTO COMPLETA 1 PILOT LIGHT ASSY 1	1				
8	5FM-H4347-00	.BOMBILLA (12V-5W) .BULB (12V-5W)	1				
9	5S9-H4312-00	.CABLE COMPLETA .CORD ASSY	1				

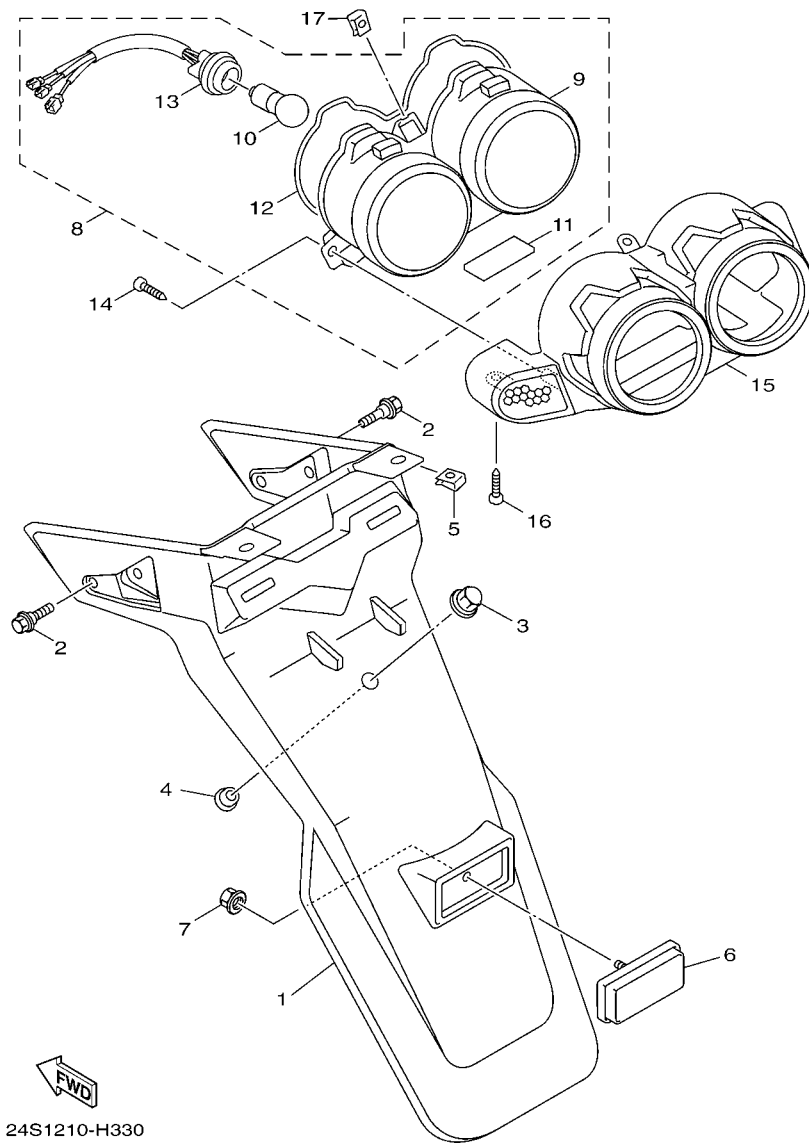


FIG. 33 LUZ DE COLA

TAILLIGHT

REF. N°	CODIGO N° PART NO.	DESCRIPCION DESCRIPTION	IDN3				OBSERVACIONES REMARKS
1	5S9-F1685-01	SOPORTE DE LICENCIA BRACKET, LICENSE	1				
2	90109-06043	PERNO BOLT	2				
3	90176-06065	TUERCA CORONA NUT, CROWN	1				
4	90387-06868	ESPACIADOR COLLAR	1				
5	90183-05807	TUERCA DE RESORTE NUT, SPRING	2				
6	3KW-H5130-10	REFLECTOR TRASERO COMPLETO REAR REFLECTOR ASSY	1				
7	95707-05300	TUERCA DE BRIDA NUT, FLANGE	1				
8	5S9-H4700-00	FARO TRASERO COMPLET. TAILLIGHT ASSY	1				
9	5S9-H4721-00	.LENTE DE FARO TRASERO .LENS, TAILLIGHT	1				
10	4TE-H4714-10	.BOMBILLA (12V-18/5W) .BULB (12V-18/5W)	1				
11	5S9-H4743-00	.LENTE DE LUZ DE LICENCIA .LENS, LICENCE LIGHT	1				
12	5S9-H4723-00	.EMPAQUE LENTE FARO TRASERO .GASKET, TAIL LENS	1				
13	5S9-H473A-00	.CABLE COMPLETA .CORD ASSY	1				
14	97707-50016	TORNILLO SCREW, TRUSS HEAD TAPPING	2				
15	5S9-H4716-01	CUBIERTA DE FARO TRASERO COVER, TAILLIGHT	1				
16	97707-50012	TORNILLO SCREW, TRUSS HEAD TAPPING	2				
17	90183-05807	TUERCA DE RESORTE NUT, SPRING	1				

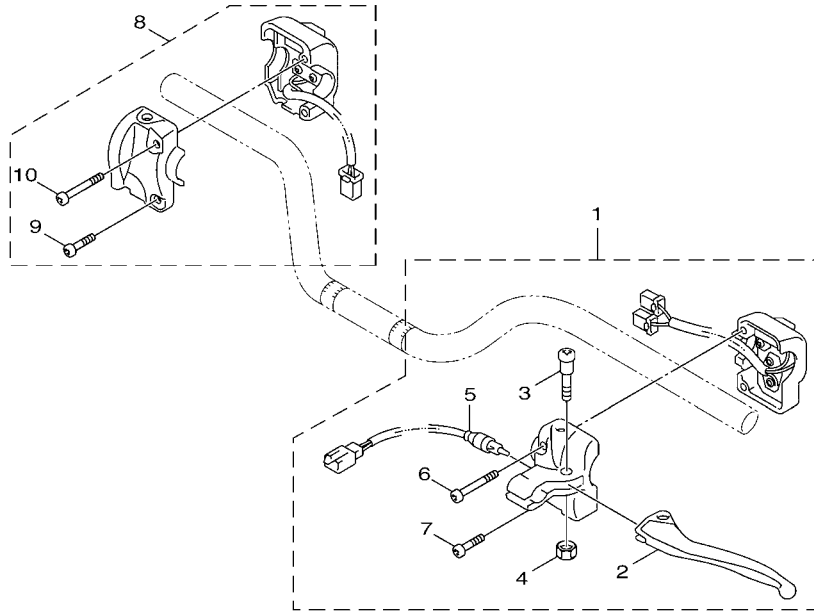


FIG. 34 INTERRUPTOR DE MANILLAR&PALANC HANDLE SWITCH & LEVER

REF. Nº	CODIGO Nº PART NO.	DESCRIPCION DESCRIPTION	1DN3				OBSERVACIONES REMARKS
1	1DN-H2910-00	SOPORTE DE LEVA COMPLT 1 LEVER HOLDER ASSY (LEFT)	1				
2	4VP-H3912-10	.PALANCA 1 .LEVER 1	1				
3	3XG-H3915-00	.TORNILLO ACCESORIO DE PALANCA .SCREW, LEVER FITTING	1				
4	95607-05100	.TUERCA AUTOBLOCANTE .NUT, U	1				
5	5S9-H3980-20	.INTERRUP. DE PARADA DELANTERO .FRONT STOP SWITCH ASSY	1				
6	98507-05020	.TORNILLO DE CABEZA PLANA .SCREW, PAN HEAD	1				
7	98507-05030	.TORNILLO DE CABEZA PLANA .SCREW, PAN HEAD	1				
8	1DN-H3976-00	INTERRUPTOR DE MANIJA 1 SWITCH, HANDLE 1	1				
9	98507-05035	.TORNILLO DE CABEZA PLANA .SCREW, PAN HEAD	1				
10	98507-05040	.TORNILLO DE CABEZA PLANA .SCREW, PAN HEAD	1				


1DN1210-K340

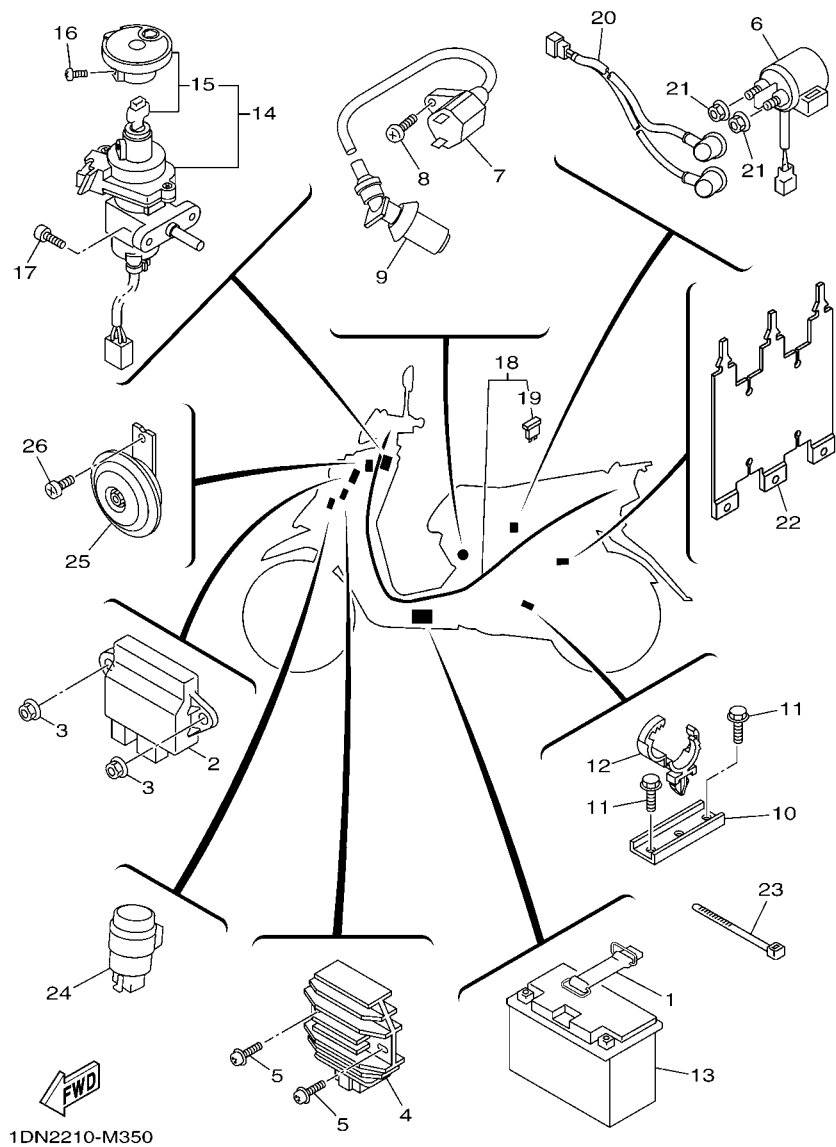
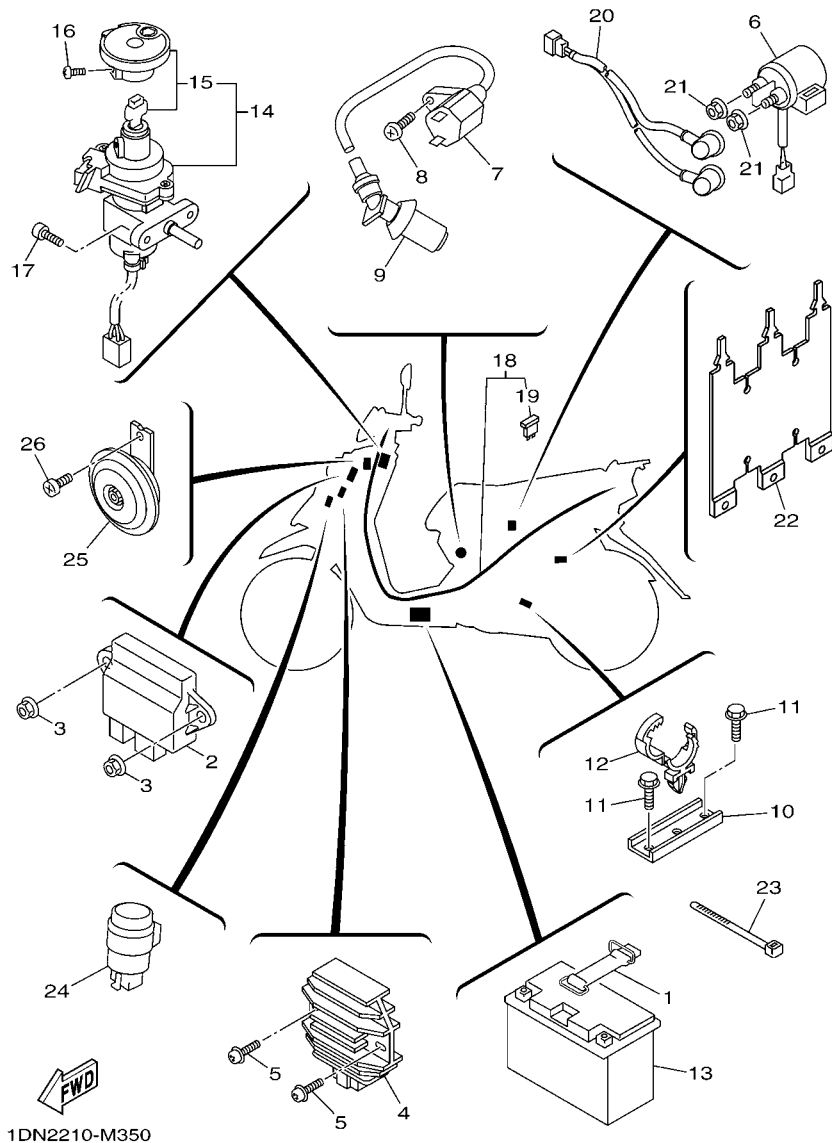


FIG. 35 EQUIPO ELECTRICO 1

ELECTRICAL 1

REF. Nº	CODIGO Nº PART NO.	DESCRIPCION DESCRIPTION	IDN3				OBSERVACIONES REMARKS
1	5S9-H2131-00	TIRANTE DE BATERIA BAND, BATTERY	1				
2	1DN-H5540-10	UNIDAD C.D.I. COMPLETA C.D.I. UNIT ASSY	1				
3	95707-05500	TUERCA DE BRIDA NUT, FLANGE	2				
4	5ML-H1960-00	RECTIFICADOR Y REGULADOR RECTIFIER & REGULATOR ASSY	1				
5	97607-06220	TORNILLO CAB CON PLANA C/ARAN SCREW, WITH WASHER	2				
6	5S9-H1940-00	CONJUNTO ARRANCADOR RELEVO STARTER RELAY ASSY	1				
7	24P-H2310-00	BOBINA DE ENCENDIDO COMPLETA IGNITION COIL ASSY	1				
8	98507-05020	TORNILLO DE CABEZA PLANA SCREW, PAN HEAD	1				
9	1P5-H2370-10	TAPON DE BUJIA COMPLT PLUG CAP ASSY	1				
10	4P9-E546C-00	SOPORTE HOLDER	1				
11	97527-06512	PÉRNO CON ARANDELA BOLT, WITH WASHER	2				
12	90464-25803	BRIDA CLAMP	1				
13	1P3-H2100-10	BATERIA COMPLETA(YUASA YT7B-BS) BATTERY ASSY (YUASA YT7B-BS)	1				
14	1DN-H2501-00	LLAVE DE IGNICION COMPLT MAIN SWITCH STEERING LOCK	1				
	1DN-WH203-00	JUEGO DE LLAVE KEY SET	1				AP AP UR UR UR UR
15	5S9-WH250-20-A0	.OBTURADOR Y LLAVE EN BLANCO .SHUTTER & BLANK KEY	1				
	5S9-WH250-20-C0	.OBTURADOR Y LLAVE EN BLANCO .SHUTTER & BLANK KEY	1				
16	90119-05004	TORNILLO CON ARANDELA BOLT, WITH WASHER	1				
17	98507-06014	TORNILLO DE CABEZA CON PLANA SCREW, PAN HEAD	2				
18	1DN-H2590-00	CONJUNTO DE CABLES WIRE HARNESS ASSY	1				
19	5ML-H2151-10	.FUSIBLE (15A) .FUSE (15A)	2				
20	5S9-H2541-00	CABLE CONDUCTOR WIRE, LEAD	1				
21	95307-06700	TUERCA NUT	2				
22	46P-H252U-00	CUBIERTA COVER	1				
23	90464-40801	BRIDA CLAMP	1				
24	5CP-H3350-00	RELE DE DESTELLADOR COMPL. FLASHER RELAY ASSY	1				
25	24P-H3371-10	BOCINA HORN	1				



1DN2210-M350

FIG. 35 EQUIPO ELECTRICO 1 ELECTRICAL 1

REF. Nº	CODIGO Nº PART NO.	DESCRIPCION DESCRIPTION	1DN3			OBSERVACIONES REMARKS
26	98507-06012	TORNILLO DE CABEZA PLANA SCREW, PAN HEAD	1			

INDICE NUMERICO
NUMERICAL INDEX

CODIGO Nº PART NO.	REF. Nº	CODIGO Nº PART NO.	REF. Nº	CODIGO Nº PART NO.	REF. Nº	CODIGO Nº PART NO.	REF. Nº	CODIGO Nº PART NO.	REF. Nº	CODIGO Nº PART NO.	REF. Nº
5ML-11133-10	1 - 2	5ML-E2231-00	3 - 17	5ML-E4737-10	8 - 4	5S9-E5532-00	10 - 9	46P-F173B-00	15 - 7	4C6-F3171-00	17 - 26
5ML-11134-10	1 - 3	4CW-E2232-00	3 - 26	5JS-E4759-00	8 - 9	5LW-E5538-00	10 - 3	46P-F173B-10	15 - 7	4C6-F3181-00	17 - 10
5ML-12113-00	3 - 4	5ML-E2241-00	3 - 18	4CW-E4766-00	8 - 6	5TY-E5570-01	10 - 4	5S9-F1741-00	15 - 12		17 - 28
663-14159-00	7 - 16	5TY-E2611-00	4 - 9	5JS-E4779-00	8 - 7	5ML-E5601-01	10 - 13	46P-F174B-00	15 - 10	4C6-F318X-00	17 - 6
4JH-14160-00	7 - 12	5S9-E262H-00	4 - 15	5ML-E4854-00	7 - 34	5ML-E5620-00	10 - 18	46P-F174B-10	15 - 10		17 - 24
3TJ-14191-40	7 - 23	5ML-E2651-00	4 - 1	5TY-E4871-00	7 - 36	5TY-E5645-00	10 - 11	46P-F174G-00	15 - 8	4C6-F3191-00	17 - 18
5JG-14531-00	7 - 32	5ML-E2652-00	4 - 4	24P-E4901-11	7 - 1	5S9-E5650-00	10 - 5	46P-F174G-10	15 - 8		17 - 36
3TJ-14536-40	7 - 24	5ML-E2653-01	4 - 11	5TY-E4916-00	7 - 3	5ML-E5657-00	11 - 13	46P-F174G-20	15 - 8	4C6-F3192-00	17 - 19
3TJ-14562-40	7 - 14	5ML-E2658-00	4 - 6	5TY-E4922-00	7 - 31	5ML-E5659-00	10 - 20	46P-F174H-00	15 - 11		17 - 37
3TJ-14564-40	7 - 43	5ML-E2659-00	4 - 7	5UA-E4926-00	7 - 28	5ML-E5670-00	10 - 21	46P-F174H-10	15 - 11	5S9-F3317-00	17 - 43
688-14592-00	7 - 19	5ML-E2668-00	4 - 2	24P-E4933-00	7 - 5	5ML-E5673-00	10 - 22	46P-F174H-20	15 - 11	5S9-F3340-00	17 - 38
4DH-14613-00	8 - 18	1P3-E3300-00	5 - 1	5ML-E4935-00	7 - 42	5CA-E6111-01	11 - 1	3UH-F1753-00	18 - 24	4C6-F3346-00	17 - 41
5BE-14937-00	7 - 40	1P3-E3318-00	5 - 3	5TY-E4936-00	7 - 4	4CW-E6611-00	11 - 4	4TE-F1753-00	18 - 12	4C6-F3411-10	17 - 40
3TJ-14952-40	7 - 13	5ML-E3324-00	2 - 8	24P-E4940-00	7 - 2	1P5-E6620-10	11 - 26	5CA-F1823-00	26 - 18	4C6-F3412-00	17 - 45
24P-E1102-00	1 - 1	1P3-E3325-00	5 - 2	4D0-E4943-00	7 - 9	1P5-E6626-00	11 - 27	46P-F2171-00	16 - 1	4C6-F3413-00	17 - 48
5ML-E111F-00	3 - 22	1P3-E3362-00	5 - 4	5ML-E4945-00	7 - 35	5S9-E7211-00	12 - 6	1DN-F2210-20	16 - 10	4C6-F3414-00	17 - 47
5ML-E1145-00	3 - 14	1P3-E3364-00	5 - 5	5TY-E4947-00	7 - 7	5S9-E7410-00	12 - 1	4X6-F2216-00	9 - 2	4C6-F3416-00	17 - 50
4CW-E1155-00	1 - 13	5ML-E3411-00	5 - 9	24P-E4948-00	7 - 10	5S9-E7421-00	12 - 5		16 - 9	4VP-F3418-00	17 - 53
5ML-E1160-00	1 - 9	5ML-E3416-00	9 - 13	5ML-E4958-00	7 - 25	4HP-E7611-00	11 - 17	1DN-F2220-20	16 - 11	4C6-F341D-00	17 - 49
5ML-E1165-00	1 - 11	5ML-E3452-00	2 - 6	5TY-E4958-00	7 - 6	5ML-E7620-02	11 - 7	46P-F3100-00	17 - 1	4C6-F341E-00	17 - 46
5ML-E1181-00	1 - 21	5ML-E3474-00	6 - 7	5TY-E4967-00	7 - 37	5ML-E7623-00	11 - 10	46P-F3102-00	17 - 2	1MH-F3441-01-35	23 - 4
5ML-E1185-00	1 - 10	5ML-E3475-00	5 - 6	5ML-E4969-00	7 - 27	24P-E7632-00	11 - 9	46P-F3103-00	17 - 20	5FH-F3442-10-35	23 - 3
5ML-E1186-00	1 - 16	5ML-E3556-20	6 - 4	24P-E4980-00	7 - 20	5S9-E7641-00	11 - 16	5S9-F3110-00	17 - 4	5S9-F3461-02	23 - 2
5ML-E1311-20	1 - 25	3KW-E3569-00	4 - 3	5TY-E4984-00	7 - 21	5TY-E7644-01	11 - 25		17 - 22	3KW-F3462-00	17 - 39
5ML-E1351-20	1 - 26	5ML-E3575-00	6 - 18	5TY-E4985-00	7 - 17	4CW-E7653-00	11 - 11	4C6-F3113-00	17 - 15	1MH-F3469-00	23 - 6
5ML-E1391-00	1 - 30	24P-E3585-01	6 - 1	1P5-E4987-00	1 - 27	4CW-E7660-20	11 - 19		17 - 33	24P-F4110-00-33	18 - 1
5ML-E1392-00	1 - 31	5ML-E3595-00	6 - 3	5TY-E4994-00	7 - 41	4CW-E7664-00	11 - 23	46P-F3126-00	17 - 3	3UH-F4112-10	18 - 22
5S9-E1400-02	2 - 1	5ML-E3769-00	9 - 39	5ML-E5113-00	9 - 37	5S9-E7670-10	11 - 20	46P-F3136-00	17 - 21	5S9-F414A-00	18 - 11
1P3-E1422-00	2 - 5	24P-E414G-00	7 - 8	5ML-E5138-00	9 - 4	24P-F1110-00-7M	13 - 1	5S9-F3141-00	17 - 13	24P-F4311-00	18 - 17
4C6-E1603-00	2 - 13	24P-E4196-00	7 - 39	5ML-E5191-00	9 - 26	5S9-F128A-01	13 - 18		17 - 31	24P-F4313-00	18 - 25
5ML-E1631-10	2 - 10	5TY-E4197-20	7 - 38	5ML-E5351-20	5 - 8	5S9-F1398-00	19 - 9	5S9-F3142-00	17 - 5	24P-F4316-00	18 - 19
5LW-E1633-00	2 - 11	24P-E4211-00	7 - 11	5S9-E5362-00	9 - 38	5S9-F1420-00	13 - 3		17 - 23	3UH-F4376-00	18 - 15
5LW-E1651-10	2 - 4	5TY-E4245-00	7 - 29	4Y4-E5363-00	9 - 16	5ML-F1480-10	13 - 8	4C6-F3145-00	17 - 11	24P-F4500-01	18 - 7
5ML-E1681-00	2 - 2	5TY-E4245-10	7 - 30	5CA-E5371-00	9 - 5	3UH-F1481-00	13 - 5		17 - 29	4CW-F452K-00	18 - 8
4C6-E2111-00	3 - 1	24P-E4251-00	6 - 2	5ML-E5404-00	9 - 41	5ML-F1481-00	13 - 13	4C6-F3147-00	17 - 14	5S9-F4602-02	18 - 28
4C6-E2117-00	3 - 6	5ML-E4386-00	7 - 18	5ML-E5407-00	9 - 40	5S9-F1482-00	13 - 9		17 - 32	5S9-F467E-00	18 - 29
5WG-E2118-00	3 - 5	24P-E4410-01	6 - 8	24P-E5411-01	9 - 22	5S9-F1511-01	14 - 1	4C6-F3151-00	17 - 7	5S9-F4730-A0	19 - 1
5ML-E2119-00	3 - 3	5S9-E443E-01	6 - 13	5ML-E5417-00	9 - 29	5ML-F151B-00	14 - 5		17 - 25	5S9-F4735-00	19 - 14
4C6-E2121-00	3 - 2	5JS-E4445-00	8 - 8	5S9-E5421-02	9 - 18	5ML-F1541-00	13 - 2	4C6-F3153-00	17 - 42	24P-F473R-00	19 - 3
1P3-E2151-00	3 - 7	5S9-E4451-00	6 - 11	5S9-E5451-10	9 - 23		18 - 2	4C6-F3154-00	17 - 17	1B6-F4742-00	19 - 6
5HK-E2156-00	3 - 11	5S9-E4467-00	6 - 10	5ML-E5453-00	9 - 32	5ML-F1544-01	13 - 11		17 - 35	5S9-F475M-00	19 - 2
3B3-E2157-00	3 - 25	24P-E4493-10	7 - 33	5ML-E5455-00	9 - 27	5S9-F1552-01	14 - 4	4C6-F3155-00	17 - 16	5S9-F4772-00	19 - 15
5FM-E2159-00	3 - 9	5ML-E4590-00	7 - 15	5S9-E5461-00	9 - 19	24S-F1568-00	26 - 7		17 - 34	5ML-F4780-00	19 - 18
1P3-E2161-00	3 - 8	5ML-E4592-00	7 - 26	4P9-E546C-00	35 - 10	5CA-F1639-00	14 - 9	4C6-F3157-00	17 - 12	5S9-F478E-01	19 - 20
5S9-E2170-01	3 - 12	1DN-E4610-00-98	8 - 1	5ML-E5472-00	9 - 44	24P-F1668-00	26 - 21		17 - 30	5S9-F4812-01-7M	19 - 11
5LW-E2176-00	3 - 13	5JS-E4617-00	8 - 10	4DM-E5481-00	9 - 47	5S9-F1685-01	33 - 1	4C6-F3158-00	17 - 9	5ML-F5168-20-8L	20 - 1
5ML-E2210-00	3 - 19	1CE-E4628-00	8 - 15	5CA-E5521-00	10 - 7	5S9-F1711-00	15 - 1		17 - 27	5S9-F5181-00	20 - 9
4DH-E2213-01	3 - 20	1CE-E4708-00	8 - 5	5S9-E5524-00	10 - 1	5S9-F171E-00	15 - 13	4C6-F3171-00	17 - 8	5ML-F5183-00	20 - 2

INDICE NUMERICO
NUMERICAL INDEX

CODIGO N° PART NO.	REF. N°	CODIGO N° PART NO.	REF. N°	CODIGO N° PART NO.	REF. N°	CODIGO N° PART NO.	REF. N°	CODIGO N° PART NO.	REF. N°	CODIGO N° PART NO.	REF. N°
5S9-F5190-00	20 - 11	46P-F8398-00	26 - 2	5S9-H3340-10	30 - 20	5S9-XF172-A0-P1	15 - 6	90154-06827	9 - 46	90269-06806	15 - 2
5ML-F5326-00	22 - 13	46P-F8398-10	26 - 2	5CP-H3350-00	35 - 24	5S9-XF172-C0-P0	15 - 6	90159-05820	27 - 4		19 - 8
5ML-F5338-20-8L	22 - 1	46P-F8398-20	26 - 2	24P-H3371-10	35 - 25	5S9-XF173-00-PD	15 - 9	90159-06812	15 - 3	90280-03045	2 - 9
4VP-F533A-00	22 - 10	46P-F8399-00	26 - 3	1DN-H350A-00	31 - 1	5S9-XF173-A0-P1	15 - 9	90159-06822	26 - 10	90338-11820	6 - 16
5S9-F5351-00	22 - 9	46P-F8399-10	26 - 3	46P-H3550-00	31 - 2	5S9-XF173-C0-P0	15 - 9	90169-05800	19 - 7	90340-12802	9 - 48
5S9-F5355-00	22 - 11	46P-F8399-20	26 - 3	4VP-H3912-10	34 - 2	5ML-XF533-00	22 - 6		25 - 5	90380-15817	10 - 15
5ML-F5377-00	22 - 16	24P-F842M-00	26 - 15	3XG-H3915-00	34 - 3	5S9-XF711-10	25 - 7	90170-05800	3 - 10	90387-061N6	8 - 14
46P-F580T-01	21 - 3	24P-F842N-01	26 - 14	1DN-H3922-00	24 - 9	5S9-XF831-11-PA	26 - 1	90170-36279	11 - 28	90387-06819	9 - 42
46P-F582T-00	21 - 1	5S9-H1410-10	28 - 2	31U-H3936-00	23 - 11	5S9-XF831-51-P0	26 - 1	90176-06065	33 - 3	90387-06868	14 - 11
1DN-F583T-00	24 - 1	1P3-H1450-00	28 - 1	41D-H3945-00	24 - 10	5S9-XF831-81-P1	26 - 1	90176-08816	1 - 19		33 - 4
5FA-F5852-10	24 - 5	5S9-H1800-10	29 - 1	1DN-H3976-00	34 - 8	5S9-XF834-00-P1	26 - 11	90179-06843	23 - 19	90387-06819	9 - 42
5FA-F5854-00	24 - 3	3KW-H1801-00	29 - 3	32S-H3980-00	24 - 8	5S9-XF834-00-P5	26 - 11	90179-08804	8 - 19	90387-06868	14 - 11
5FA-F585B-00	24 - 4	5S9-H1828-00	29 - 5	5S9-H3980-20	34 - 5	5S9-XH414-00	26 - 25	90179-12248	28 - 6	90387-068F8	14 - 3
3GF-F5867-00	24 - 7	5S9-H183G-10	29 - 7	5S9-H4301-01	32 - 7	24P-XH575-01	18 - 3	90179-14427	11 - 5	90387-068F9	4 - 5
46P-F5872-10	24 - 14	5S9-H1940-00	35 - 6	5S9-H430A-00	32 - 2	90101-06278	22 - 12	90179-25811	17 - 51	90387-153N8	16 - 5
5S9-F5875-10	24 - 17	5ML-H1960-00	35 - 4	5S9-H4310-00	32 - 1	90101-10875	16 - 13	90183-05807	15 - 15	90387-153N8	16 - 8
5S9-F5876-00	24 - 19	1P3-H2100-10	35 - 13	5S9-H4312-00	32 - 9	90105-06806	9 - 36		19 - 5	90387-16801	11 - 12
4C6-F5919-01	21 - 9	5S9-H2129-00	25 - 4	5ST-H4314-00	32 - 3	90105-06807	9 - 35		25 - 6	90401-10805	24 - 15
4C6-F5924-10	21 - 7	5S9-H2131-00	35 - 1	5S9-H4334-00	32 - 5	90105-06808	9 - 9		33 - 5	90430-06014	1 - 7
32S-F6111-00	23 - 1	5ML-H2151-10	35 - 19	5ST-H4335-00	32 - 6	90105-06809	9 - 34		33 - 17	90430-08816	9 - 15
5S9-F6143-01	27 - 3	24P-H2310-00	35 - 7	5FM-H4347-00	32 - 8	90105-06810	9 - 10	90185-10110	25 - 20	90446-13803	9 - 6
4DH-F6199-01	15 - 4	1P5-H2370-10	35 - 9	5ST-H4378-10	32 - 4	90105-06817	9 - 11	90185-10801	13 - 6	90450-28802	18 - 23
5UA-F6240-00	23 - 13	1DN-H2501-00	35 - 14	5S9-H4700-00	33 - 8	90105-06895	9 - 21		13 - 14	90450-53061	26 - 19
5ML-F6241-01	23 - 12	46P-H252U-00	35 - 22	4TE-H4714-10	33 - 10	90105-08835	8 - 22		23 - 7	90464-12812	13 - 15
4VP-F6280-00	27 - 2	5S9-H2541-00	35 - 20	5S9-H4716-01	33 - 15	90105-088C0	16 - 12		23 - 10		23 - 18
4VP-F6290-00	27 - 1	1DN-H2590-00	35 - 18	5S9-H4721-00	33 - 9	90105-10036	23 - 9	90185-14124	22 - 4		23 - 24
24P-F6311-00	23 - 14	1DN-H2910-00	34 - 1	5S9-H4723-00	33 - 12	90105-10638	21 - 10	90201-06055	8 - 11	90464-15840	13 - 23
24P-F6312-00	23 - 15	5S9-H3310-30	30 - 1	5S9-H473A-00	33 - 13	90109-06043	33 - 2	90201-08609	1 - 18	90464-20809	13 - 16
32S-F6351-00	23 - 17	5SK-H3311-00	30 - 3	5S9-H4743-00	33 - 11	90109-063F1	19 - 4	90201-08810	25 - 11	90464-25803	35 - 12
5S9-F637H-00	23 - 22		30 - 10	3KW-H5130-10	33 - 6		26 - 20	90201-08823	23 - 8	90464-40801	13 - 4
5ML-F7113-00	25 - 13		30 - 17	1DN-H5540-10	35 - 2	90109-06862	26 - 23	90201-10118	24 - 16		35 - 23
5S9-F7114-01	25 - 8		30 - 22	53X-H5753-20	18 - 4	90109-10005	25 - 19	90201-101J1	8 - 20	90464-60800	13 - 17
5ML-F7117-00	25 - 9	5S9-H3312-10	30 - 2	46P-W0041-00	24 - 2	90110-06852	30 - 26		16 - 15	90467-08003	18 - 20
5ML-F7121-00	25 - 12		30 - 9	17C-W0045-00	21 - 8	90111-06801	8 - 12	90201-105A2	13 - 7	90467-09006	18 - 18
5S9-F7244-00	25 - 16		30 - 16	5NW-W0047-00	21 - 5	90116-08806	1 - 5		13 - 10		18 - 21
5SU-F7254-01	25 - 17		30 - 21	5AG-W0048-00	21 - 6	90119-05004	26 - 22	90201-108A3	10 - 8		18 - 26
5S9-F7311-00	25 - 18	5S9-H3313-00	30 - 5	5NW-W0057-00	21 - 4		35 - 16	90201-12172	9 - 49	90467-10041	18 - 16
5HK-F7475-00	25 - 3		30 - 12	5S9-W8180-00	29 - 2	90119-05071	18 - 6	90201-12688	28 - 5	90467-12052	6 - 15
5S9-F7481-00	25 - 1		30 - 19	24P-WE441-02	6 - 9	90119-06821	14 - 2	90201-155G5	10 - 16		9 - 7
4CW-F8100-00	13 - 24		30 - 24	5S9-WE442-00	6 - 12		14 - 6	90201-15803	12 - 3	90467-13042	1 - 28
5S9-F8257-00	26 - 9	5S9-H3318-00	30 - 6	5S9-WE511-01	9 - 1	90119-06857	4 - 10	90201-15831	12 - 2	90467-13813	6 - 14
5S9-F8312-10	26 - 5	5S9-H3320-30	30 - 8	5S9-WE512-00	9 - 3	90119-06874	25 - 2	90201-168S9	11 - 15	90480-01558	13 - 22
5FM-F8349-00	26 - 8	5S9-H3328-00	30 - 13	1DN-WH203-00	35 - 14	90119-08847	19 - 13	90201-220J8	22 - 5	90480-12497	4 - 14
5S9-F8372-00	26 - 12	5S9-H3330-10	30 - 15	5S9-WH250-20-A0	35 - 15	90119-08848	19 - 12	90202-05193	18 - 10	90480-12813	14 - 12
	26 - 26	5S9-H3333-00	30 - 4	5S9-WH250-20-C0	35 - 15	90149-06011	18 - 9	90202-15803	13 - 12	90480-13814	13 - 21
5ML-F838N-00	26 - 13		30 - 11	24P-XE543-00	9 - 45	90149-08814	21 - 2	90202-26142	17 - 52	90480-14810	8 - 13
24P-F838N-10	26 - 17		30 - 18	5S9-XF161-00	14 - 8	90153-06803	1 - 6	90208-12050	11 - 14	90501-10312	24 - 12
24P-F838R-10	26 - 16		30 - 23	5S9-XF172-00-PD	15 - 6	90154-06826	9 - 43	90249-12008	23 - 20	90501-16004	5 - 10

INDICE NUMERICO
NUMERICAL INDEX

CODIGO N° PART NO.	REF. N°	CODIGO N° PART NO.	REF. N°	CODIGO N° PART NO.	REF. N°	CODIGO N° PART NO.	REF. N°	CODIGO N° PART NO.	REF. N°	CODIGO N° PART NO.	REF. N°
90501-16801	23 - 21	93210-71803	1 - 14	95807-06016	14 - 10	99480-05010	9 - 33				
90501-45801	11 - 24	93211-07801	9 - 31		19 - 10						
90506-13800	22 - 7	93306-003Y4	9 - 50		19 - 19						
90506-16801	25 - 21	93306-201Y7	20 - 4	9580L-06010	17 - 44						
90506-16802	22 - 8	93306-203YS	11 - 6	95817-08016	3 - 15						
90506-20803	25 - 15	93306-272X0	11 - 2		9 - 14						
90506-26802	25 - 22	93306-272Y0	12 - 9	95817-08030	13 - 20						
90506-40800	25 - 14	93306-301YA	20 - 5	95817-10035	8 - 21						
90508-32609	10 - 14	93306-301YL	12 - 11	95827-06012	18 - 5						
91317-05010	23 - 16	93306-302X1	16 - 7		23 - 23						
91317-05014	18 - 27	93306-303Y8	12 - 8	95827-08045	16 - 2						
91317-06012	3 - 23	93306-372Y3	2 - 7	97080-06008	8 - 3						
91317-06016	3 - 21	93310-450X2	10 - 2	97507-06525	29 - 8						
91317-06025	24 - 13	93310-528Y9	2 - 3	97517-06512	1 - 12						
91317-06030	10 - 19	93311-315Y2	12 - 4	97527-06512	35 - 11						
91317-06100	1 - 24	93315-110Y6	10 - 6	97607-06220	6 - 17						
91317-08025	23 - 5	93450-16068	2 - 12		35 - 5						
91810-14807	1 - 22	93900-00805	20 - 6	97607-06225	28 - 4						
	1 - 23		22 - 2	97607-06230	6 - 19						
	9 - 8	94112-12802	20 - 7	97707-50012	15 - 5						
	9 - 20	94113-12801	22 - 3		15 - 14						
	9 - 24	94568-75094	3 - 16		15 - 16						
91A10-07005	18 - 14	94700-00881	1 - 20		33 - 16						
91A11-07048	18 - 13	95027-06010	9 - 28	97707-50016	14 - 7						
92012-05010	30 - 7	95027-06012	10 - 10		26 - 4						
	30 - 14		10 - 12		26 - 6						
92990-06200	8 - 16		31 - 3		26 - 27						
92990-06600	8 - 2	95027-06016	1 - 29		33 - 14						
93101-21170	11 - 8	95027-06020	1 - 15	97707-60516	4 - 12						
93102-17853	20 - 3	95027-06025	9 - 25	97707-60520	4 - 16						
93102-19293	9 - 30	95307-06700	35 - 21	97707-60530	4 - 8						
93102-22800	11 - 3	95307-10800	16 - 14	98502-04012	7 - 22						
93102-22843	9 - 12	95307-12700	11 - 18	98507-05010	19 - 21						
93102-32800	12 - 10	95604-08200	25 - 10	98507-05020	5 - 7						
93104-41119	11 - 21	95607-05100	34 - 4		34 - 6						
93106-28809	16 - 4	95607-06100	24 - 11		35 - 8						
93109-28811	16 - 3	95607-12200	20 - 8	98507-05030	34 - 7						
93210-09802	1 - 4	95617-06625	1 - 8	98507-05035	34 - 9						
93210-09859	22 - 15	95707-05300	33 - 7	98507-05040	34 - 10						
93210-14802	22 - 17	95707-05500	35 - 3	98507-06012	35 - 26						
93210-14805	9 - 17	95707-06500	6 - 6	98507-06014	35 - 17						
93210-15862	3 - 24		19 - 17	98507-06016	28 - 3						
93210-26668	29 - 6		30 - 25	98707-04012	24 - 6						
93210-27800	6 - 5	95707-10500	22 - 14	98980-06016	8 - 17						
93210-29800	5 - 11	95807-06010	13 - 19	98980-06020	4 - 13						
93210-43800	11 - 22	95807-06012	19 - 16	99009-15400	10 - 17						
93210-54008	1 - 17		24 - 18	99009-25400	12 - 7						
93210-55669	29 - 4		24 - 20	99009-42500	16 - 6						